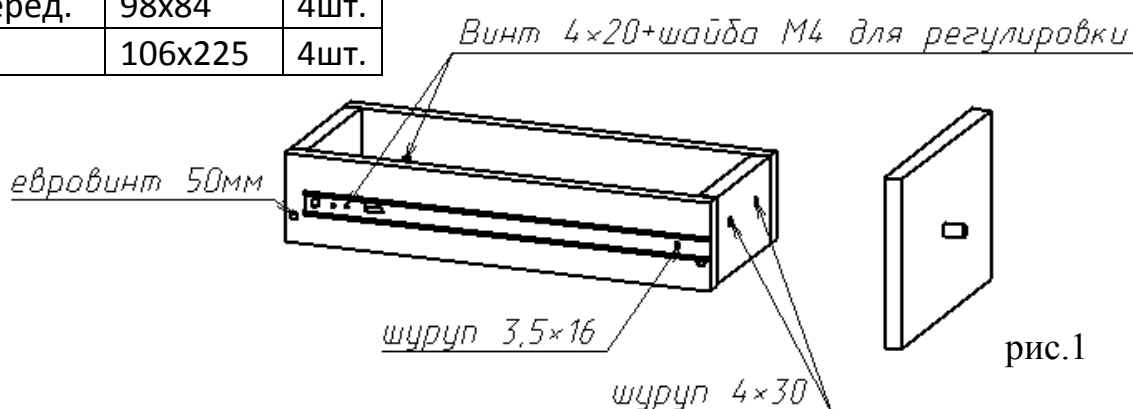
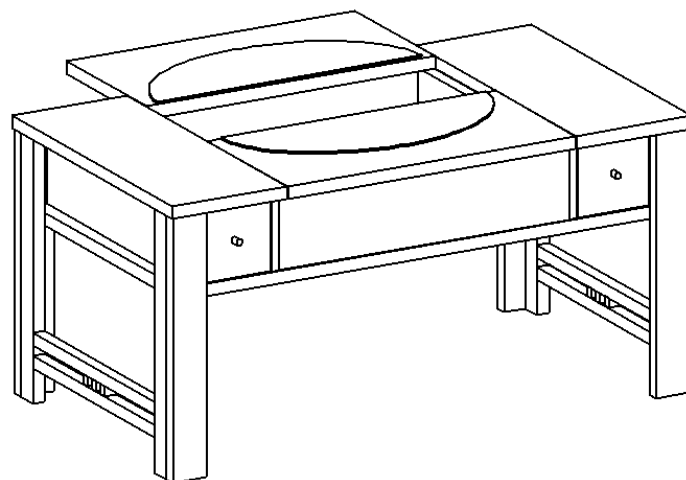







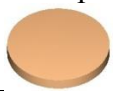





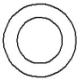
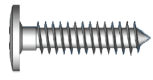


Поз.	Наименование	Размеры	Кол.
1	Горизонталь	1024x546	1шт.
2	Крышка	600x300	2шт.
3	Крышка	600x239	2шт.
4	Ножка №1 лев.	405x45	2шт.
5	Ножка №2 лев.	405x70	2шт.
6	Ножка №1 прав.	405x45	2шт.
7	Ножка №2 прав.	405x70	2шт.
8	Перегородка	148x508	2шт.
9	Передняя панель	604x149	2шт.
10	Боковина	542x150	2шт.
11	Средняя стенка	542x150	2шт.
12	Перегородка двойная	456x25	2шт.
13	Накладка ящика	146x146	4шт.
14	Боковина ящ. лев.	250x84	4шт.
15	Боковина ящ. прав.	250x84	4шт.
16	Стенка ящика задн.	98x84	4шт.
17	Стенка ящика перед.	98x84	4шт.
18	Дно ящика ДВП	106x225	4шт.

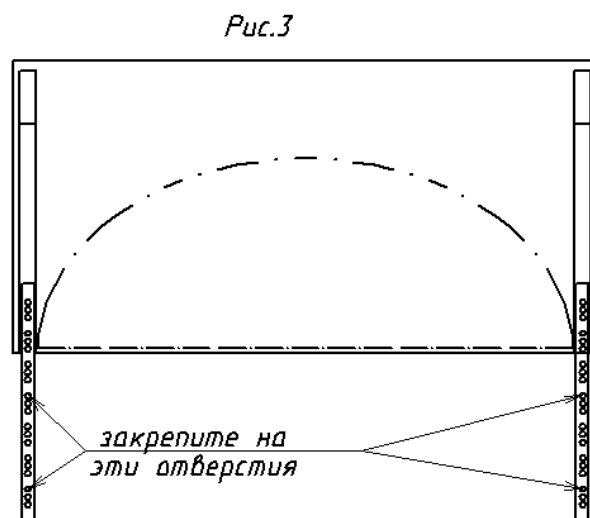
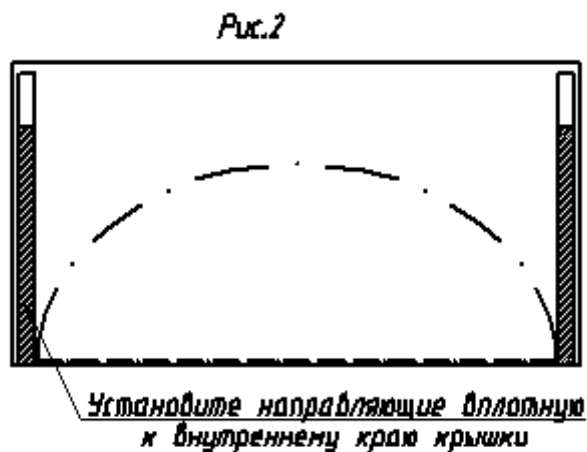
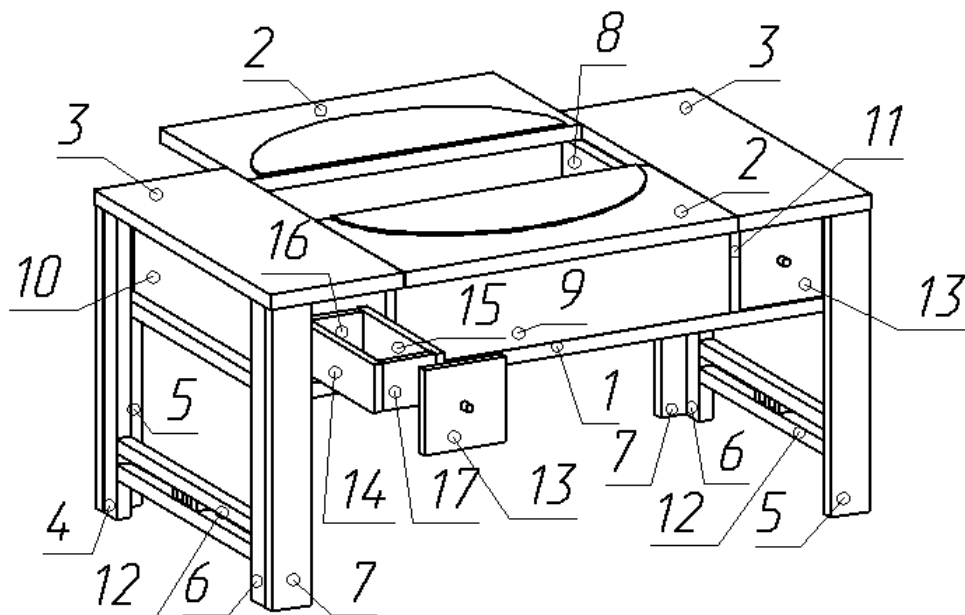


### Фурнитура

Шуруп 3.5x16 	Евровинт 	Ключ шестигр. 	Шкант 
Винт 4x20 	Шариковая направляющая  Шуруп 3,5*16		Эксцентрик 
Заглушка эксцентрика 	Заглушка еврвинта 	подпятник 	Ручка ящика 
Дюбель эксцентрика 	Шуруп 4x30 	Шайба М4 	Шуруп 4x16 

## Последовательность сборки:

1. Вкрутите метрические дюбеля эксцентрики во все втулки, вложите эксцентрики в отверстия и вбейте шканты. **ВНИМАНИЕ !** Шканты следует забивать в торцы деталей (в пластъ забивать не допускается).
2. Соберите каркас изделия из деталей 1,4,5,6,7,12 и стяните его при помощи эксцентриков.
3. Прибейте к ногам (п.4,5,6,7) подпятники на гвозди.
4. На боковины и среднюю стенку (п.10,11) прикрепите шурупами 3,5x16 шариковые направляющие 182 мм.
5. Соберите вместе крышки, боковины, перегородки, средние и передние панели (п. 3,8,9,10,11) на горизонтали (п. 1) и скрепите их: перегородку со средней панелью на шуруп; крышку с боковиной и средней панелью на эксцентрики и все к горизонтали на еврвинты.
6. Соберите ящики (п. 13,14,15,16,17) как показано на рисунке на рис.1.
7. Выдвиньте направляющие, расположите ящик между ними и закрепите его на них винтом 4x20 с внутренней стороны короба ящика и на шуруп 3,5x16 с внешней.
8. Установите направляющие 246 мм в пазы крышки (п. 2) на шурупы 4x16 в большие отверстия рис 2, выдвиньте направляющие и закрепите их на шурупы 3,5x16 в торцы перегородок (п. 8).рис 3



**Спасибо за покупку !**