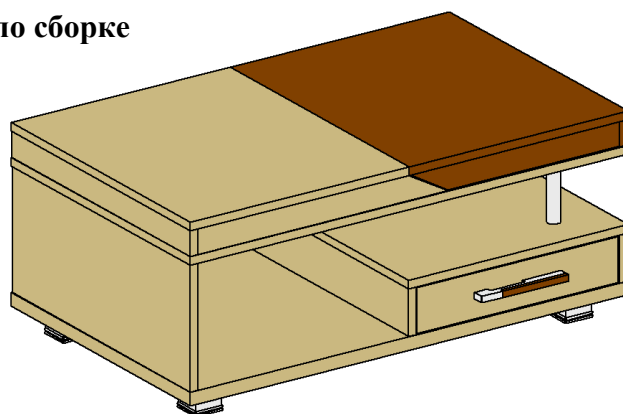


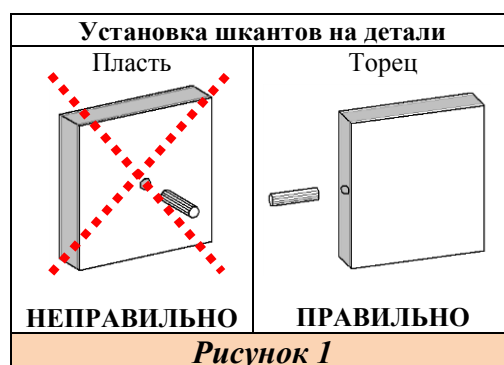
Перечень деталей:

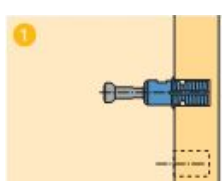
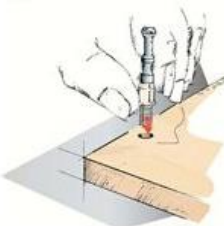
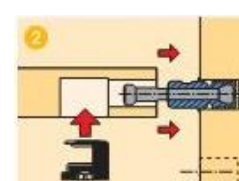

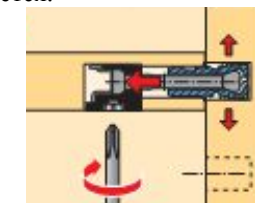
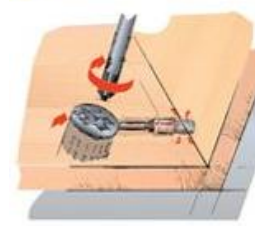
Поз	Наименование	Размеры	Кол
1	Крышка (цвет венге)	550x455	1
2	Утолщение правое, левое	436x46	2
3	Утолщение (цвет венге)	548x46	1
4	Торец лотка	456x46	1
5	Бок лотка	444x46	2
6	Перегородка	496x48	1
7	Крышка (цвет Я. Шимо)	550x455	1
8	Утолщение правое, левое	519x48	2
9	Утолщение (цвет Я. Шимо)	548x48	1
10	Крышка нижняя	910x550	1
11	Боковина	548x234	1
12	Щит жесткости	454x130	1
13	Крышка малая	550x456	1
14	Боковина малая	548x88	2
15	Задняя панель	422x88	1
16	Низ	910x550	1
17	Накладка ящика	418x84	1
18	Передняя стенка ящика	370x74	1
19	Задняя стенка ящика	370x74	1
20	Боковина ящика	345x74	2
21	Дно ящика (ДВП)	378x321	1



Последовательность сборки:

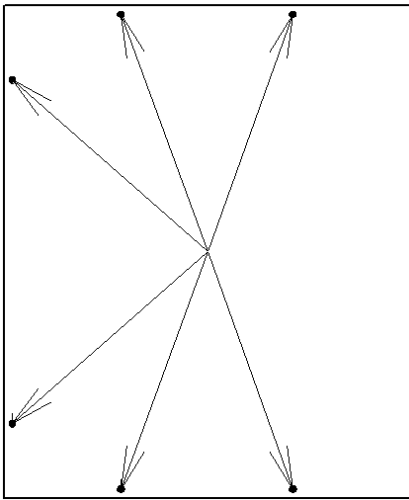
1. Установить дюбеля быстрого монтажа в детали поз. 1, 3, 6, 7, 8, 9, 10, 13. См. схему 1. Установка дюбелей быстрого монтажа. См. рисунок 2. Вбить шканты в деталь поз. 15. При сборке изделия шканты следует забивать в торцы деталей (в пластъ забивать не допускается). См. рисунок 1.



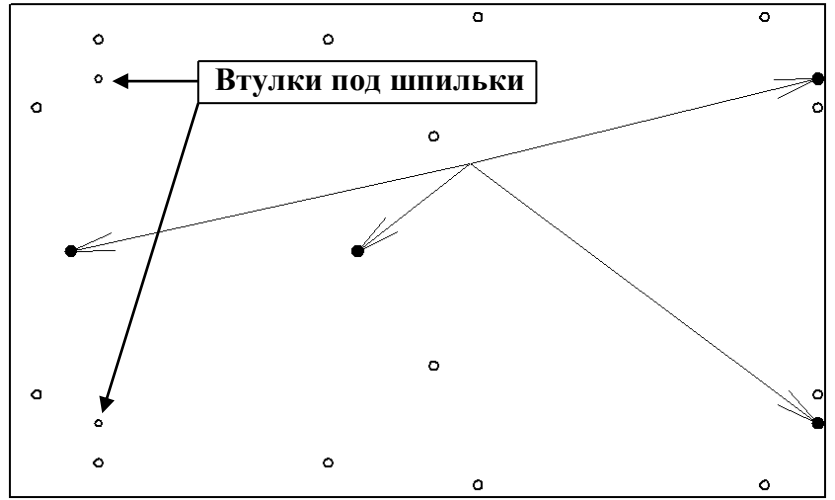
<p>1. Дюбель быстрого монтажа просто устанавливается в отверстие.</p>  	<p>2. Эксцентрик устанавливается в монтажное отверстие.</p>  	<p>3. При затягивании эксцентрика муфта разжимается.</p>  
Рисунок 2		

Схемы установки дюбелей быстрого монтажа в детали.

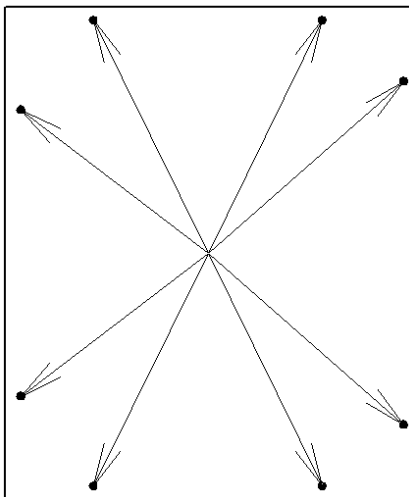
Деталь №1



Деталь №10

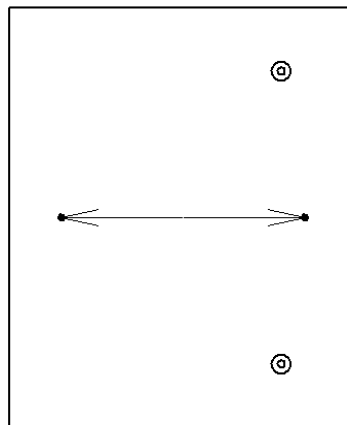


Деталь №7

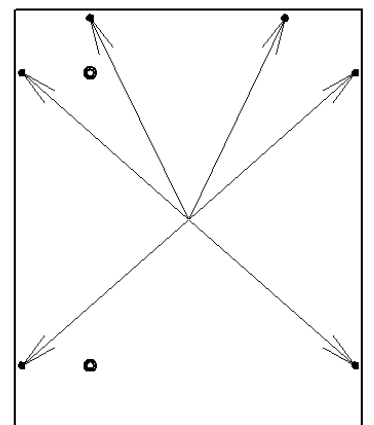


Деталь №13

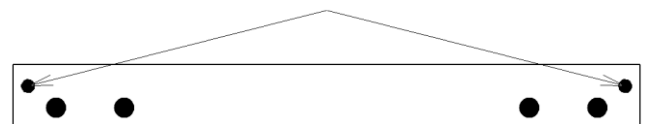
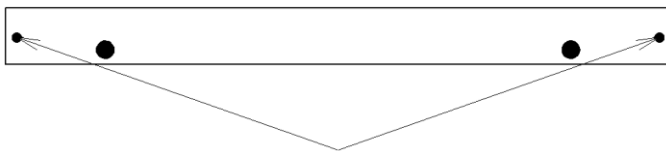
вид сверху



вид снизу



Деталь №3



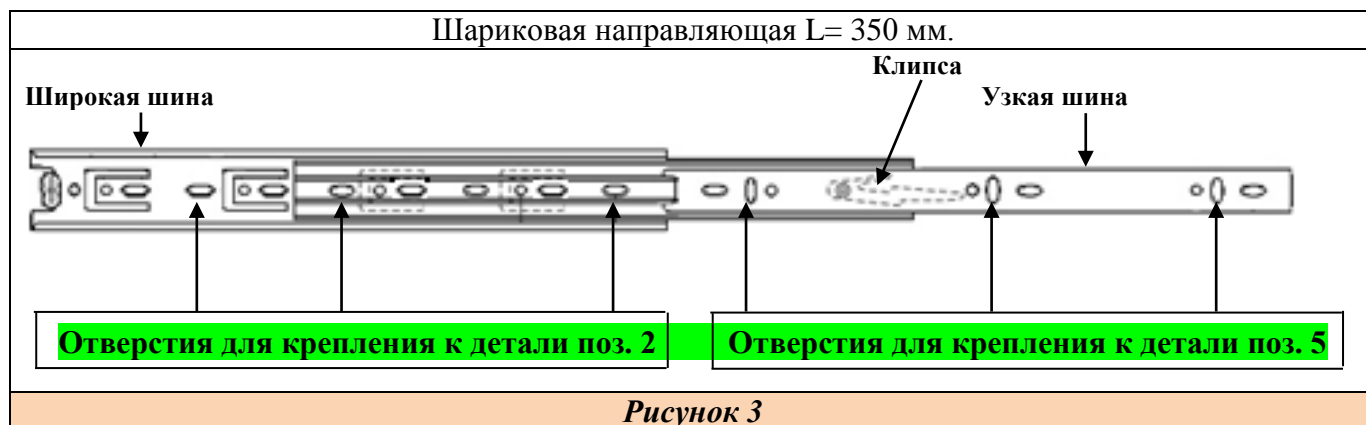
Деталь №6

Деталь №8

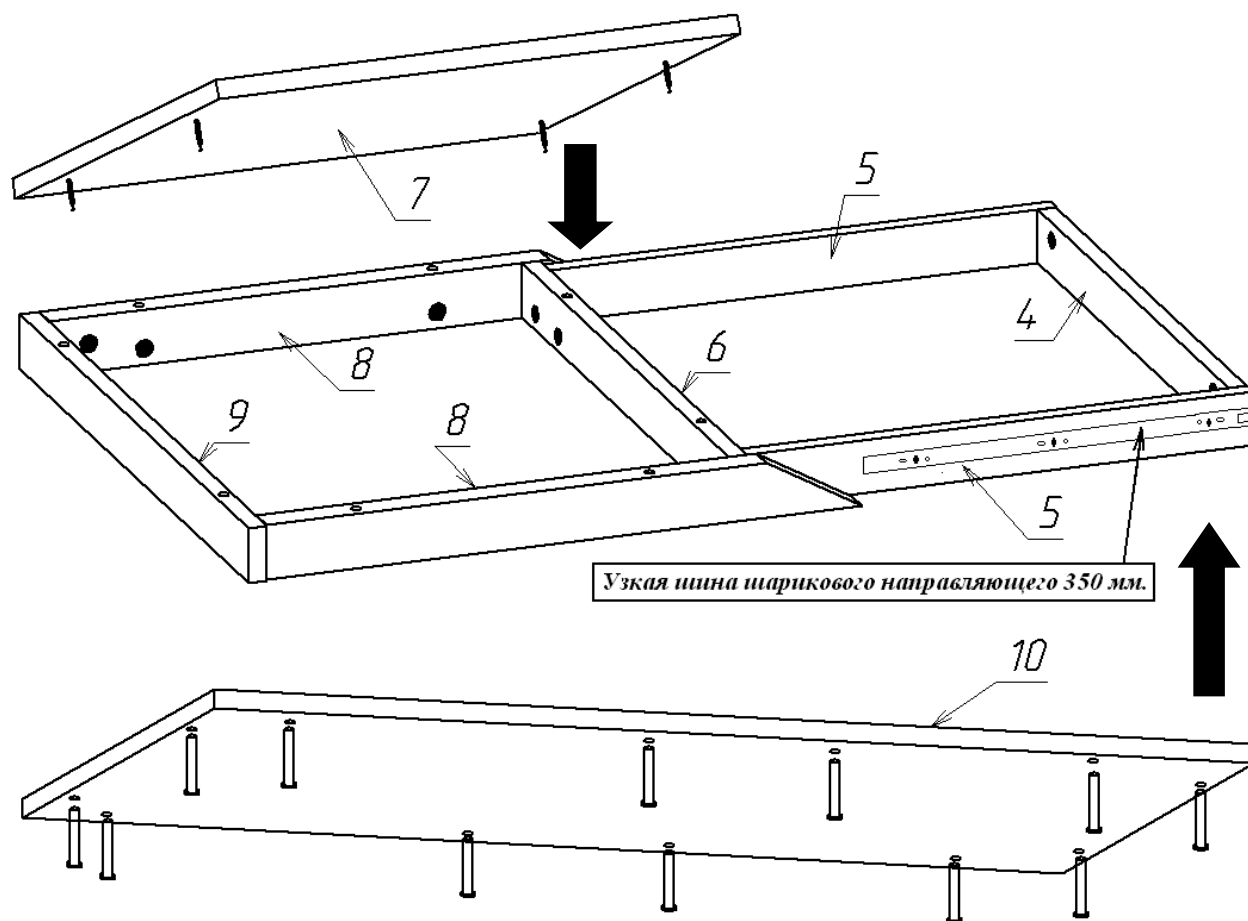


Деталь №9

- Нажать на клипсу шарикового направляющего 350 мм. и отсоединить узкую шину от широкой. См. рисунок 3.



- Шурупами 3,5x16 мм прикрепить к боковинам лотка поз. 5 узкую шину шарикового направляющего 350 мм. См. рисунок 3 и 4.
- С помощью эксцентриков 16 мм собрать каркас из деталей поз. 4, 5, 6, 8, 9 и прикрепить крышку поз. 7. На евровинтах 50 мм. прикрепить крышку нижнюю поз. 10. См. рисунок 4.



- Шурупами 3,5x16 мм прикрепить широкую шину шарикового направляющего 350 мм к утолщению правому и левому поз. 2. Крепление широкой шины см. рисунок 3.
- Собрать эксцентриками 16 мм.каркас выдвигной крышки из деталей поз. 1, 2, 3. См. рисунок 5.

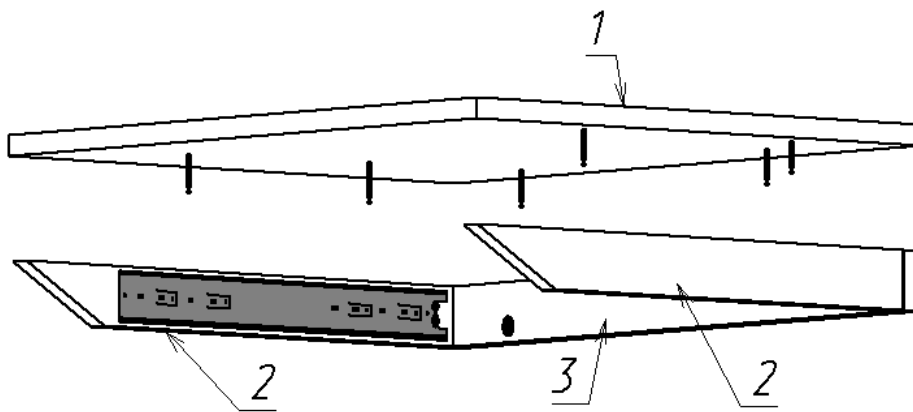


Рисунок 5

7. Шурупами 3,5x16 мм прикрепить к боковинам малым поз. 14 шариковые направляющие 342 мм.
8. С помощью евровинтов 50 мм. прикрепить боковину поз. 11, боковины малые поз. 14 и заднюю панель 15 на шкантах к низу поз. 17. См. рисунок 6.
9. Установить крышку малую поз. 13 на детали поз. 14, 15 и стянуть эксцентриками 16 мм. См. рисунок 6.
10. Прикрепить опоры квадратные шурупами 3,5x16 мм.

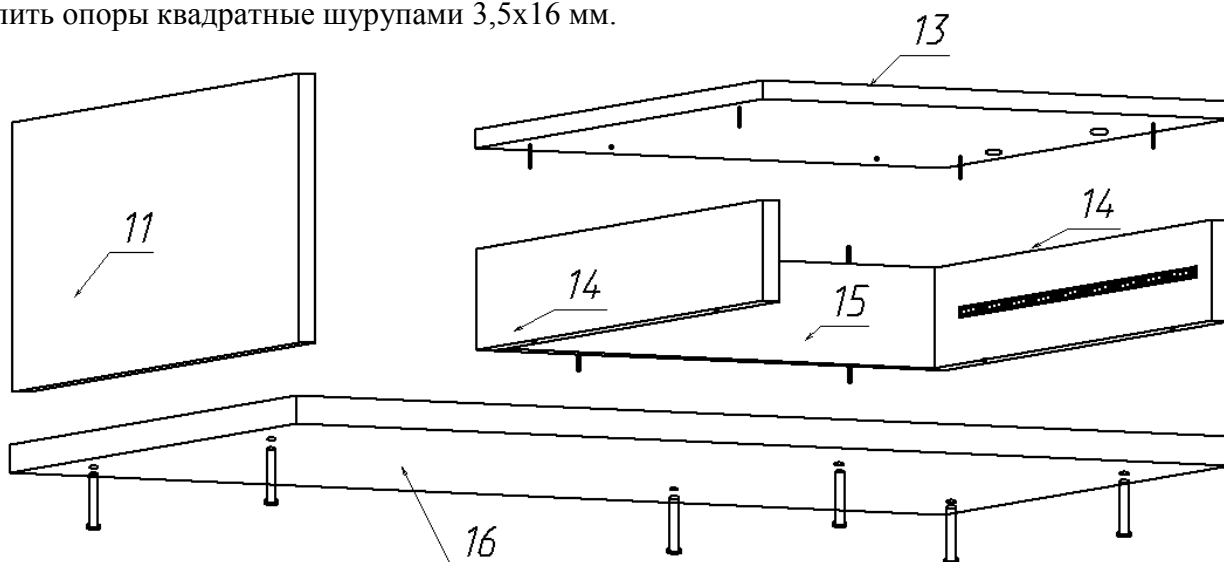


Рисунок 6

11. Прикрутить шпильки в пластмассовые втулки детали поз. 10. Установить щит жесткости 12 и трубки-релинги на деталь поз. 13. Установить верхний каркас в сборе на детали поз. 11, 12 и трубки-релинги и стянуть эксцентриками 16 мм. Гайки М6 затянуть на шпильках. См. рисунок 7.

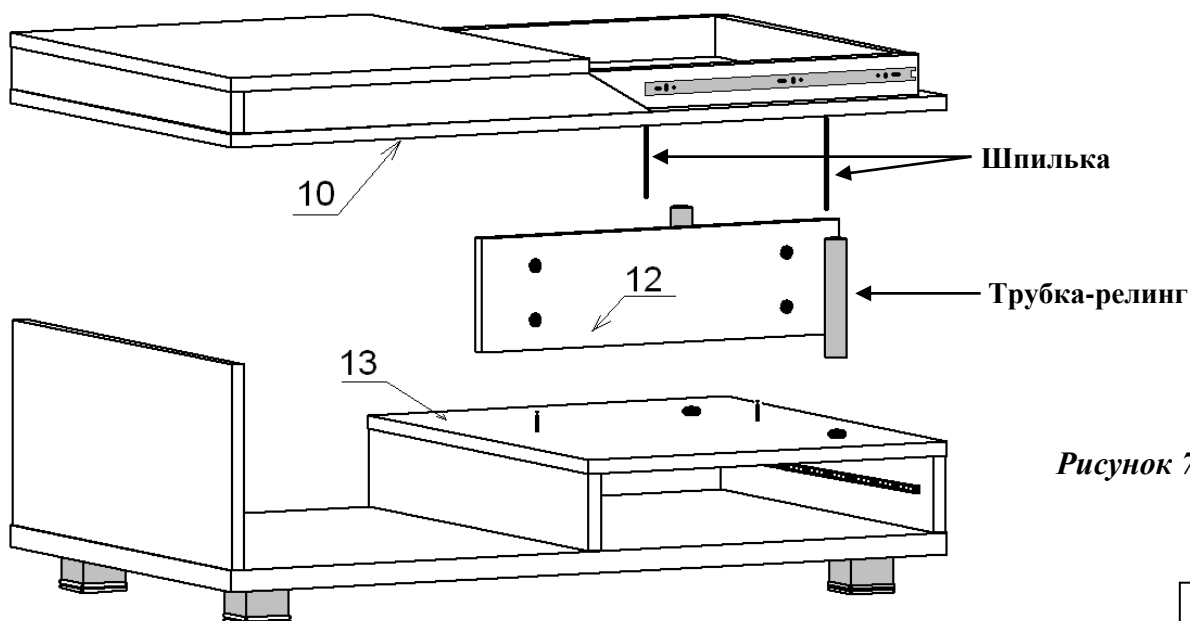


Рисунок 7

12. Установить выдвижную крышку в сборе при этом необходимо, чтобы шины обратно защелкнулись.
См. рисунок 8, 9.



13. Евровинтами 50 мм. собрать ящик из деталей (поз. 18, 19, 20). Винтами М4х30 закрепить ручку на деталь (поз. 17). Шурупами 4х30 (с планшайбой) закрепить накладку ящика (поз. 6) к передней стенке ящика (поз. 18). Установить ящик в проем корпуса, выдвинуть шариковые направляющие и закрепить их с внутренней стороны ящика винтами М4х20, а с наружной стороны - шурупами 3,5х16. См. рисунок 10.

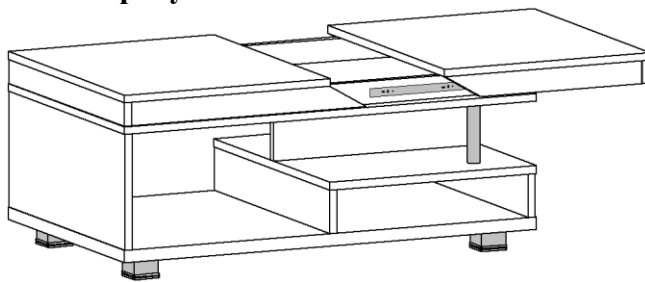


Рисунок 9

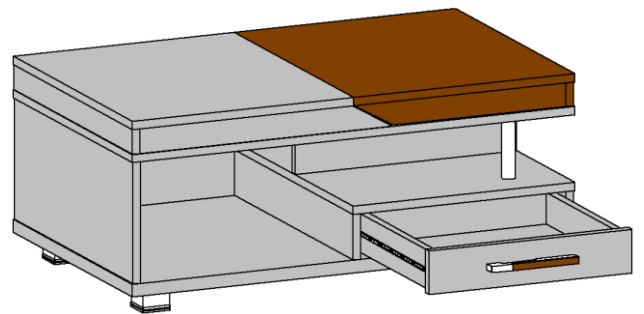


Рисунок 10

<p>Эксцентрик 16, 25 мм.</p>	<p>Дюбель быстрого монтажа</p>	<p>Эксцентриковая заглушка</p>	<p>Еврозаглушка</p>
<p>Евровинт 50 мм</p>	<p>Евровинт 70 мм</p>	<p>Винт М4х30</p>	<p>Винт М4х20</p>
<p>Ключ шестигранный</p>	<p>Шкант d=8 мм.</p>	<p>Трубка - реллинг Ø25 мм.</p>	
<p>Шуруп 4х30 с планшайбой</p>	<p>Шпилька М=6мм</p>	<p>Гайка М6</p>	<p>Шуруп 3,5х16</p>
<p>Опора квадратная</p>	<p>Шариковая направляющая L=342 мм.</p>		
<p>Ручка</p>	<p>Шариковая направляющая L=350 мм.</p>		

Фирма-производитель оставляет за собой право на внесение конструктивных изменений в данную модель.
Спасибо за покупку!