

ООО «УФАМЕБЕЛЬ»
Бытовая мебель
Стол журнальный «Шон»
Инструкция по сборке

Перечень деталей:

Поз.	Наименование	Кол.	Размеры
1	Накладка	1	748x166
2	Передняя стенка ящика	1	677x160
3	Дно ящика	1	685x386
4	Боковина ящика правая	1	410x160
5	Задняя стенка ящика	1	677x160
6	Боковина ящика левая	1	410x160
7	Низ	1	1002x452
8	Задняя стенка	1	1000x308
9	Крышка	1	1002x452
10	Боковина левая	1	418x308
11	Передняя стенка	1	1000x308
12	Горизонталь	1	734x418
13	Правая боковина	1	418x308
14	Перегородка внутренняя	1	673x110
15	Крышка выдвижного элемента	1	749x370
16	Бок выдвижного элемента	2	354x115
17	перегородка	1	400x110
18	Стенка выдвижного элемента	1	748x117

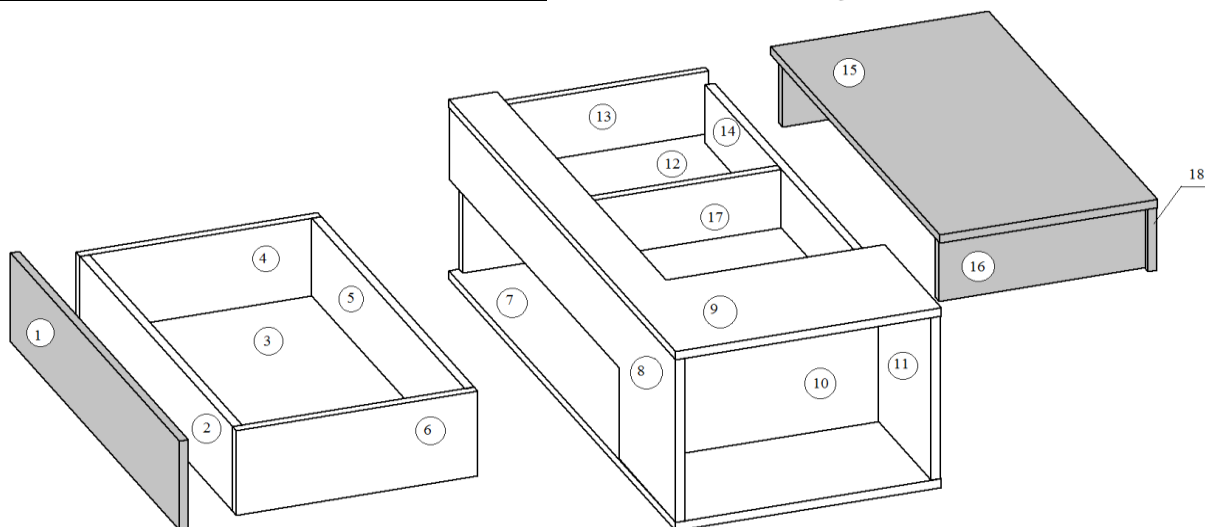
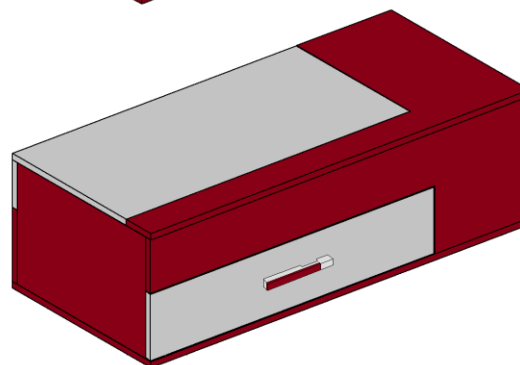
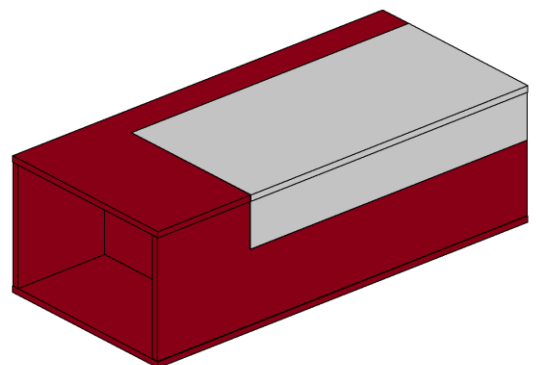


Рис.1

Последовательность сборки:

1. Нажать на клипсу шарикового направляющего 350 мм, отсоединить узкую шину от широкой.
См.рис.2
2. Используя шурупы 3,5x16 закрепить широкую шину шарикового направляющего на детали (поз.10, 13) **См.рис.3**
- 3.Используя шурупы 3,5x16 закрепить узкую шину шарикового направляющего на детали (поз.4,6,16) **См.рис.4**

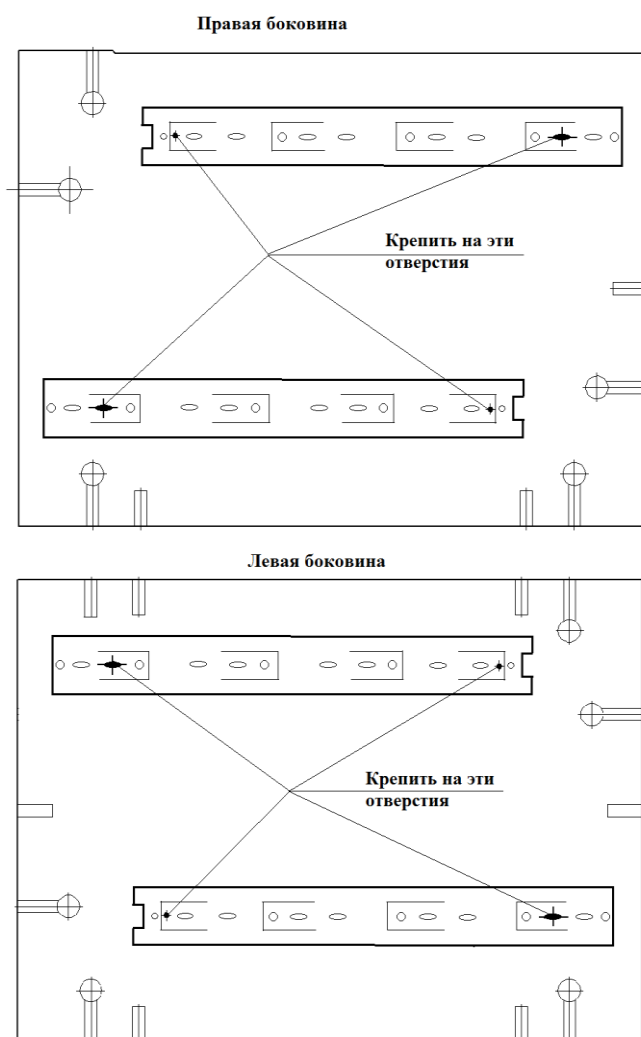
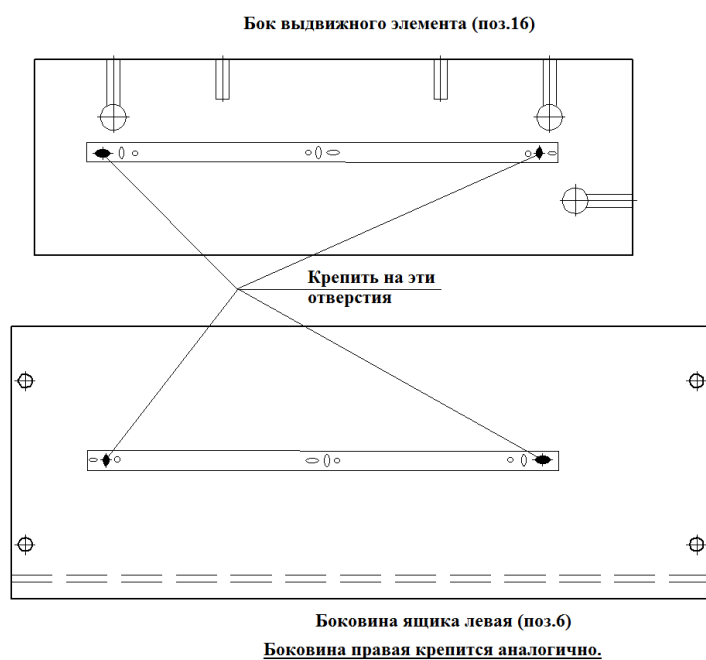


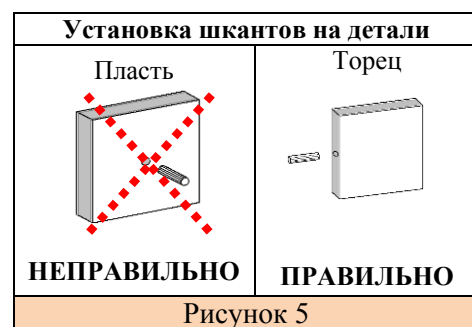
Рис.4.

4. Вбить шканты в детали (поз.8,10,11,12,13,14,16,17,18) **Внимание! При сборке изделия шканты следует забивать в торцы деталей (в пластъ забивать не допускается)! См. рис. 1, 5.**

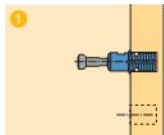
5. Установить дюбеля быстрого монтажа в детали (поз.7,8,9,11,12,14,15,18), собрать между собой детали и зафиксировать эксцентриками. **См.рис.1, 6.**

6. Собрать ящики из деталей (поз.2,3,4,5,6) используя евроинты 50 мм.). Стабилизаторами для ДВП усилить дно ящика. **См.рис.7**

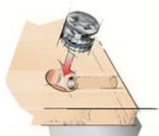
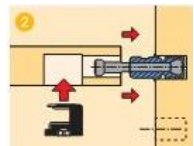
Рис.3



1. Дюбель быстрого монтажа просто устанавливается в отверстие.



2. Эксцентрик устанавливается в монтажное отверстие.



3. При затягивании эксцентрика муфта разжимается, и значительно повышается прочность на разрыв. Полка и боковина надежно и прочно соединены друг с другом

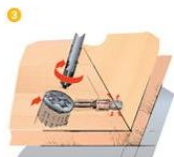
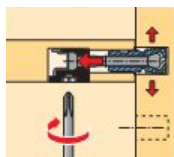


Рисунок 6.

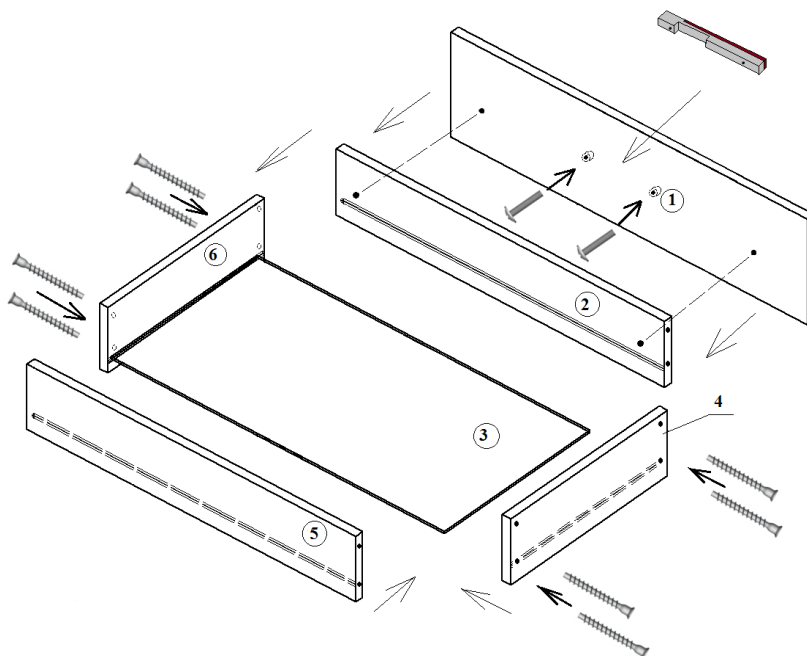


Рис.7.

7. Установить ящики в проем при этом необходимо чтобы шины обратно защелкнулись. Затем открыть ящики и отрегулировать по высоте с помощью овальных отверстий на узкой шине деталей (поз. 6, 16), после этого затянуть и вкрутить шурупы 3,5x16 в круглые отверстия. См рис.8

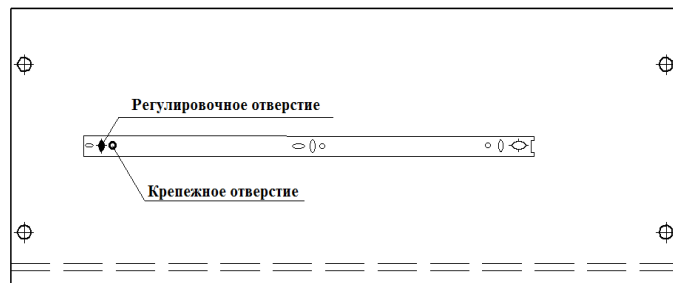
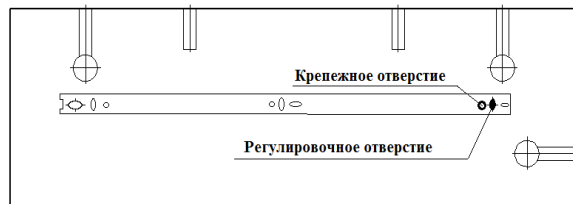
8. Прикрепить ручки к накладкам винтами M4x30.

12. Прикрепить накладки к ящикам шурупами 4x30, отрегулировать по ширине и высоте (поз.1)

13. Прикрепить к низу (поз.7) с помощью шурупов 3,5x16 квадратные опоры, отрегулировать по высоте.

Опора квадратная 	Эксцентрик 16 	Шкант d=8 мм
	Винт M4x20 	Евровинт 50мм
Дюбель быстрого монтажа 	Ключ шестигранный 	Эксцентриковая заглушка
Ручка 	Стабилизатор ДВП 	Еврозаглушка
		Шуруп 4x30 (с планшайбой)
		Шуруп 3,5x16
Шариковая направляющая L=350 мм 		

Бок выдвижного элемента (поз.16)



Боковина ящика левая (поз.6)

Боковина правая крепится аналогично.

Рис.8

Фирма-производитель оставляет за собой право на внесение конструктивных изменений в данную модель.

Спасибо за покупку!