

5 Рекомендации по эксплуатации и обслуживанию

Качество и комплектность изделия рекомендуется проверять в магазине при покупке в распакованном виде. Сборка изделия должна производиться в порядке, изложенном в настоящей инструкции. В процессе эксплуатации изделий необходимо периодически затягивать ослабленные винтовые соединения, а также эксцентриковые стяжки. В случае необходимости перемещения изделия по квартире перед его перестановкой, необходимо полностью освободить его от груза. Во избежание поломки имеющихся опор передвигание производить приподнимая изделие над уровнем пола. Удаление пыли с изделий следует производить слегка влажной мягкой салфеткой. Во избежание коробления деталей и изменения цвета изделия следует избегать установки мебели на прямых солнечных лучах.

При эксплуатации изделий набора **ЗАПРЕЩАЕТСЯ**:

- устанавливать мебель вблизи отопительных приборов и вплотную к сырым стенам и в помещениях с относительной влажностью более 70%;
- в процессе сборки и эксплуатации изделий набора становиться ногами на спинки кровати;
- применять химические чистящие средства для уборки мебели.

6 Гарантии изготовителя

1. Гарантийный срок эксплуатации изделия - 24 месяца со дня продажи магазином. В период гарантийного срока изготовитель гарантирует ремонт изделий или их замену, если потребителем не нарушены правила эксплуатации.
2. Претензии предъявляются потребителем непосредственно в торгующую организацию, в которой была приобретена мебель, предъявив настоящую "Инструкцию по сборке" и копию товарного чека.
3. Изделие **Кровать S131-LOZ/160**, входящее в состав набора модульной мебели **«AREKA»**, соответствует требованиям ГОСТ 16371-93.
4. Срок службы мебели - 5 лет.
5. Предприятие-изготовитель оставляет за собой право вносить изменения в конструкцию изделия, не ухудшая его конструктивные и эксплуатационные характеристики.

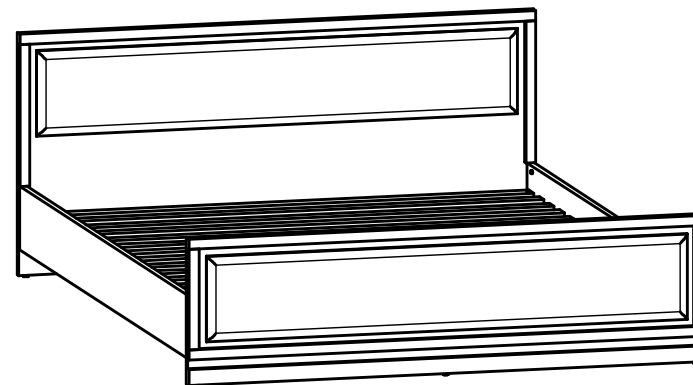
Инструкция по сборке

Набор модульной мебели "AREKA"

Кровать S131-LOZ/160

ГАБАРИТНЫЕ РАЗМЕРЫ:

ШИРИНА: 2053 мм, ВЫСОТА: 465/765 мм, ГЛУБИНА: 1640 мм



Дата изготовления

Штамп ОТК

Дата продажи

Штамп магазина

ИП "Черный Красный Белый" ООО
Республика Беларусь, г.Брест, ул. Катин Бор, 110,
административно-бытовой корпус, кабинет 205
тел/факс (10375162) 29-85-46



018

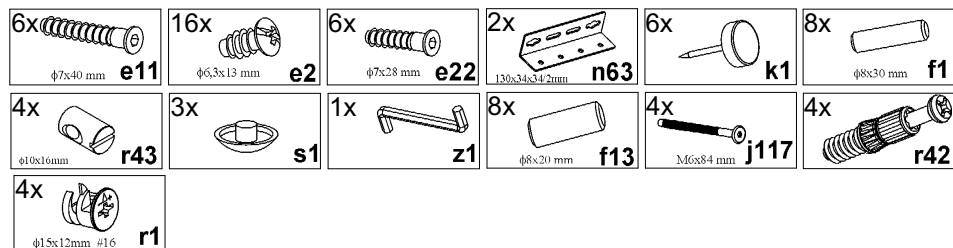
Настоящая "Инструкция по сборке" распространяется на изделие **Кровать S131-LOZ/160**, входящее в состав набора модульной мебели «**АРЕКА**», и содержит указания, необходимые для **правильной** и **безопасной** сборки и эксплуатации изделия.

1 Назначение изделий

1.1 Изделия, входящие в состав набора модульной мебели «**АРЕКА**», предназначены для оборудования интерьера жилых комнат в помещениях с относительной влажностью воздуха от 45 до 70%.

1.2 Изделия набора гармонично вписываются в интерьер помещения и создают ощущение уюта и комфорта.

2 Состав комплекта фурнитуры



3 Комплектность изделий

Таблица 1

Позиция детали	Код детали	Наименование детали	Размеры, мм	Кол-во, шт.	Номер пакета
1	S131-420	Стенка боковая левая	200x1990x22	1	3/6
2	S131-009	Спинка передняя	1640x460x32	1	1/6
3	S131-011	Спинка задняя	1640x760x32	1	2/6
4	S131-010	Панель спинки	1528x268x19	2	4/6
5	S131-422	Цоколь	1590x80x16	2	3/6
6	S131-421	Стенка боковая правая	200x1990x22	1	3/6
7	-	Основание под матрац	1574x1970x190	1	6/6
	-	Комплект фурнитуры	-	1	5/6

4 Последовательность сборки изделия

1. Вскрыть упаковки, аккуратно разложить детали на ровной поверхности.
2. В отверстия $\varnothing 8$ мм на торцевых кромках стенок боковых **1, 6**, цоколей **5** вбить деревянные шканты **f1** (см. рис. 2, 3).
3. В отверстия $\varnothing 8$ мм на лицевых поверхностях спинок **2, 3** вбить деревянные шканты **f13** (см. рис. 2).
- ВНИМАНИЕ!** В случае, если шкант выступает из отверстия более, чем на **10 мм**, его необходимо укоротить, т.к. возможно повреждение деталей.
4. В отверстия $\varnothing 5$ мм на внутренних поверхностях стенок боковых **1, 6** вкрутить винты стяжки **r42** (см. рис. 3).
5. В отверстия $\varnothing 15$ мм на внутренних поверхностях цоколей **5** вставить стяжки эксцентриковые **r1** (см. рис. 3).
6. На нижних кромках спинок **2, 3** установить опоры (подпятники) **k1** (см. рис. 2).
7. Прикрутить панель спинки **4** к спинке передней **2** конформатами **e11** при помощи специального ключа **z1**. Верхние конформаты закрыть заглушками **s1** (см. рис. 2).
8. Прикрутить панель спинки **4** к спинке задней **3** конформатами **e22** при помощи специального ключа **z1** (см. рис. 2).
9. В отверстия $\varnothing 5$ мм на стенках боковых **1, 6** еврошурупами **e2** закрепить уголки металлические **n63** (см. рис. 3).
10. Соединить детали **1, 5, 6** при помощи шкантов **f1** и стяжек эксцентриковых. Затянуть стяжки эксцентриковые **r1** с помощью ключа **z1** (см. рис. 4).
11. В отверстия $\varnothing 5$ мм (верхние и нижние) на спинке передней **2** вкрутить на 3-4 витка еврошурупы **e2**, как показано на рисунке 2.
12. В отверстия $\varnothing 10$ мм на стенках боковых **1, 6** вставить гайки **r43** (см. рис. 5).
13. Соединить стенки боковые **1, 6** со спинкой задней **3** при помощи шкантов **f1**. Прикрутить спинку заднюю **3** к стенкам боковым **1, 6** винтами **j117** при помощи ключа **z1** (см. рис. 5).
14. Соединить стенки боковые **1, 6** со спинкой передней **2**, надев уголок металлический **n63** на ввернутые шурупы **e2** на спинке передней **2**. Закрепить уголок металлический **n63**, закрутив верхние и нижние, а также средние шурупы **e2** на спинке передней **2** до упора (см. рис. 5).
15. Собрать основание металлическое **7**: прикрутить ножки основания с помощью болтов, прилагаемых к комплекту основания под матрац (см. рис. 6).
16. Установить основание металлическое **7** в корпус кровати.

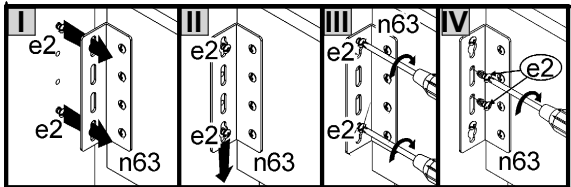


Рисунок 5

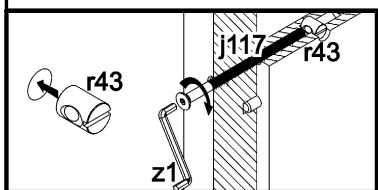
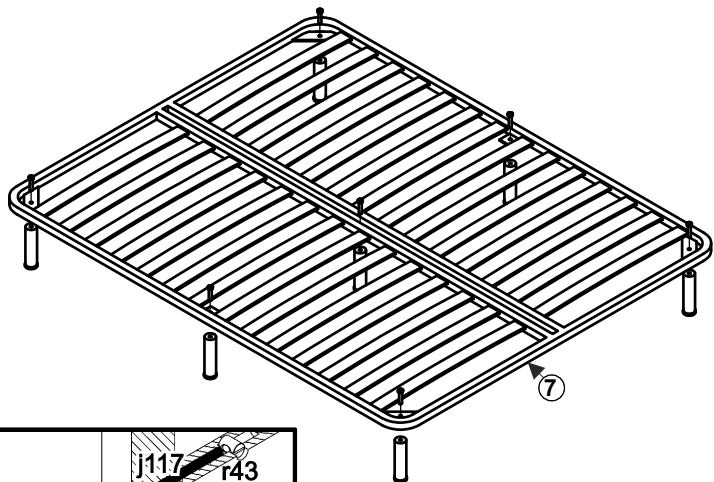
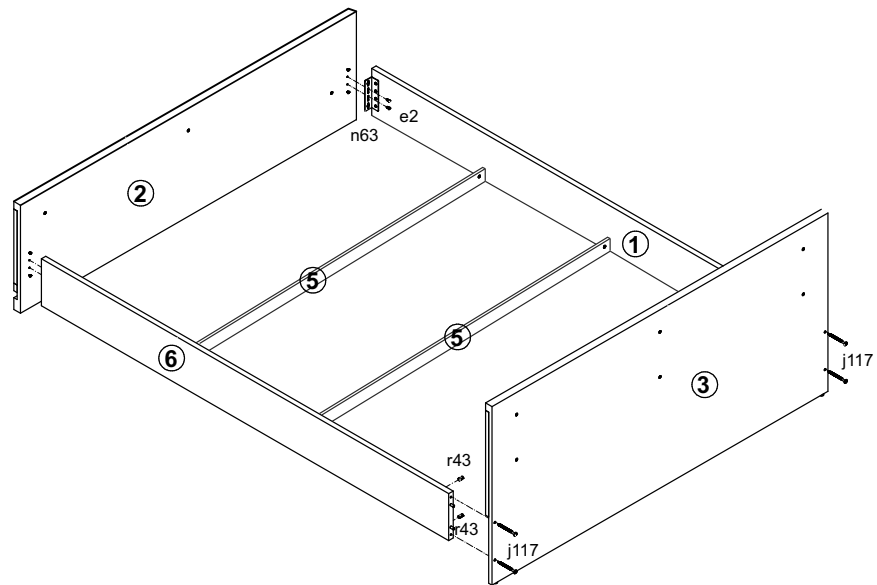


Рисунок 1

