

Рекомендации по эксплуатации и обслуживанию

Качество и комплектность изделия рекомендуется проверять в магазине при покупке в распакованном виде. Сборка изделия должна производиться в порядке, изложенном в настоящей инструкции. В процессе эксплуатации изделий необходимо периодически затягивать ослабленные винтовые соединения, а также эксцентриковые стяжки. В случае необходимости перемещения изделия по квартире перед его перестановкой, необходимо полностью освободить его от груза. Во избежание поломки имеющихся опор передвигать производить приподнимая изделие над уровнем пола. Рекомендуется перед перестановкой вынуть полки переставные. Удаление пыли с изделий следует производить слегка влажной мягкой салфеткой. Во избежание коробления деталей и изменения цвета изделия следует избегать установки мебели на прямых солнечных лучах.

При эксплуатации изделий набора **ЗАПРЕЩАЕТСЯ**:

- устанавливать мебель вблизи отопительных приборов и вплотную к сырým стенам и в помещениях с относительной влажностью более 70%;
- в процессе сборки и эксплуатации изделий набора становиться ногами на заднюю стенку, горизонтальные щиты (полки);
- применять химические чистящие средства для уборки мебели.

Гарантии изготовителя

1. Гарантийный срок эксплуатации изделия - 24 месяца со дня продажи магазином. В период гарантийного срока изготовитель гарантирует ремонт изделий или их замену, если потребителем не нарушены правила эксплуатации.
2. Претензии предъявляются потребителем непосредственно в торгующую организацию, в которой была приобретена мебель, предъявив настоящую "Инструкцию по сборке" и копию товарного чека.
3. Изделия: **Шкаф S131-REG/56**, входящий в состав набора модульной мебели «**AREKA**», **Шкаф S160-REG/56**, входящий в состав набора модульной мебели «**MAROCCO**», - соответствуют требованиям ГОСТ 16371-93.
4. Срок службы мебели - 5 лет.
5. Предприятие-изготовитель оставляет за собой право вносить изменения в конструкцию изделия, не ухудшая его конструктивные и эксплуатационные характеристики.

Инструкция по сборке

Набор модульной мебели
"AREKA"

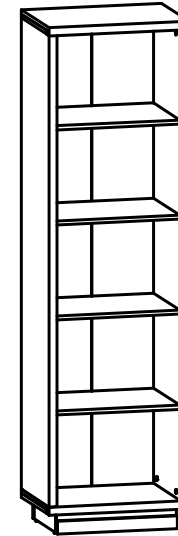
Набор модульной мебели
"MAROCCO"

Шкаф S131-REG/56

Шкаф S160-REG/56

ГАБАРИТНЫЕ РАЗМЕРЫ:

ШИРИНА: 559 мм, ВЫСОТА: 1993 мм, ГЛУБИНА: 415 мм



Дата изготовления

Штамп ОТК

Дата продажи

Штамп магазина

ИП "Черный Красный Белый" ООО
Республика Беларусь, г.Брест, ул. Катин Бор, 110,
административно-бытовой корпус, кабинет 205
тел/факс (10375162) 29-85-46



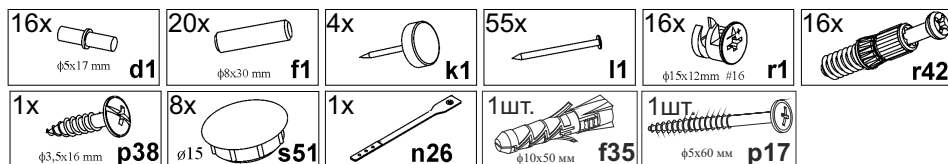
Настоящая "Инструкция по сборке" распространяются на изделия: **Шкаф S131-REG/56**, входящий в состав набора модульной мебели «**АРЕКА**», **Шкаф S160-REG/56**, входящий в состав набора модульной мебели «**MAROCCO**», - и содержит указания, необходимые для **правильной** и **безопасной** сборки и эксплуатации изделия.

1 Назначение изделий

1.1 Изделия, входящие в состав наборов модульной мебели «**АРЕКА**», «**MAROCCO**», предназначены для оборудования интерьера жилых комнат в помещениях с относительной влажностью воздуха от 45 до 70%.

1.2 Изделия набора гармонично вписываются в интерьер помещения и создают ощущение уюта и комфорта.

2 Состав комплекта фурнитуры



3 Комплектность изделий

Таблица 1

Позиция детали	Код детали	Наименование детали	Размеры, мм	Кол-во, шт.	Номер пакета
1	S131-131	Стенка боковая левая	1844x411x32	1	1/2
2	S131-132	Стенка боковая правая	1844x411x32	1	1/2
3	S131-218	Щит верхний	559x412x32	1	2/2
4	S131-219	Щит нижний	559x412x32	1	2/2
5	S131-311	Полка переставная	493x393x16	4	2/2
6	S131-401	Цоколь	477x96x32	1	2/2
7	S131-402	Цоколь	322x96x16	2	2/2
8	S131-407	Цоколь задний	477x96x16	1	2/2
9	S131-901	Стенка задняя клеенная	1886x553x2,5	1	1/2
10	-	Комплект фурнитуры	-	1	2/2

4 Последовательность сборки

1. Вскрыть упаковку, аккуратно разложить детали на ровной поверхности.
2. В отверстия $\varnothing 8$ мм на верхних и нижних кромках стенок боковых **1, 2** на торцевых кромках цоколей **7** вбить деревянные шканты **f1** (см. рис. 2, 3).
ВНИМАНИЕ! В случае, если шкант выступает из отверстия более, чем на **10 мм**, его необходимо укоротить, т.к. возможно повреждение деталей.
3. В отверстия $\varnothing 5$ мм на внутренних поверхностях цоколей **6, 8**, на нижней поверхности щита верхнего **3**, на верхней поверхности щита нижнего **4** вкрутить винты стяжки **r42** (см. рис. 3).
4. В отверстия $\varnothing 15$ мм на внутренних поверхностях стенок боковых **1, 2**, цоколей **6, 7, 8** вставить стяжки эксцентриковые **r1** (см.рис. 3).
5. В отверстия $\varnothing 5$ мм на внутренних поверхностях стенок боковых **1, 2** вбить полкодержатели **d1** (см.рис. 2).
6. Соединить детали **6, 7, 8**, затянуть стяжки эксцентриковые **r1** с помощью отвертки (см. рис. 3).
7. На нижних кромках цоколей **7** установить опоры (подпятники) **k1** (см. рис. 3).
8. Соединить детали **1, 2, 3, 4**, затянуть стяжки эксцентриковые **r1** с помощью отвертки (см. рис. 3).
9. В отверстия $\varnothing 5$ мм на нижней поверхности щита нижнего **4** вкрутить винты стяжки **r42** (см. рис. 4).
10. В отверстия $\varnothing 8$ мм на верхних кромках собранной рамки из цоколей **6, 7, 8** вбить деревянные шканты **f1** (см. рис. 4).
ВНИМАНИЕ! В случае, если шкант выступает из отверстия более, чем на **10 мм**, его необходимо укоротить, т.к. возможно повреждение деталей.
11. Присоединить рамку из цоколей **6, 7, 8** к корпусу шкафа, затянуть стяжки эксцентриковые **r1** с помощью отвертки (см. рис. 4).
12. Положить корпус шкафа фасадными кромками вниз на ровную поверхность и выровнять его, измеряя рулеткой расстояние между противоположными углами по диагонали. Расстояния должны быть равными (см. рис. 4).
13. Закрепить стенку заднюю клеенную **9** к корпусу комода гвоздями **l1** с шагом **80-120 мм** (см. рис. 4).
14. Установить изделие на опоры.
15. **ВНИМАНИЕ!** В комплекте фурнитуры имеется лента фиксирующая **n26** с шурупом **p38** и дюбель **f35** с шурупом **p17** для крепления изделия к стене в целях предотвращения его опрокидывания. Для этого необходимо в месте установки изделия разметить и просверлить с помощью электродрели отверстие диаметром **10 мм** в стене на **30 мм** ниже уровня щита **3** изделия, забить с помощью молотка дюбель **f35** в отверстие в стене, закрепить ленту фиксирующую **n26** шурупом **p38** к задней кромке щита **3** изделия, завернуть шуруп **p17** в дюбель **f35** сквозь отверстие в ленте фиксирующей **n26**.
Невыполнение данного пункта может привести к падению изделия. Во избежание травматизма при проведении операции сверления будьте внимательны и осторожны.
16. Отверстия $\varnothing 15$ мм на стенках боковых **1, 2** закрыть заглушками **s51** (см. рис. 5).
17. Установить полки переставные **5** на полкодержатели **d1** (см. рис. 5).

Рисунок 4

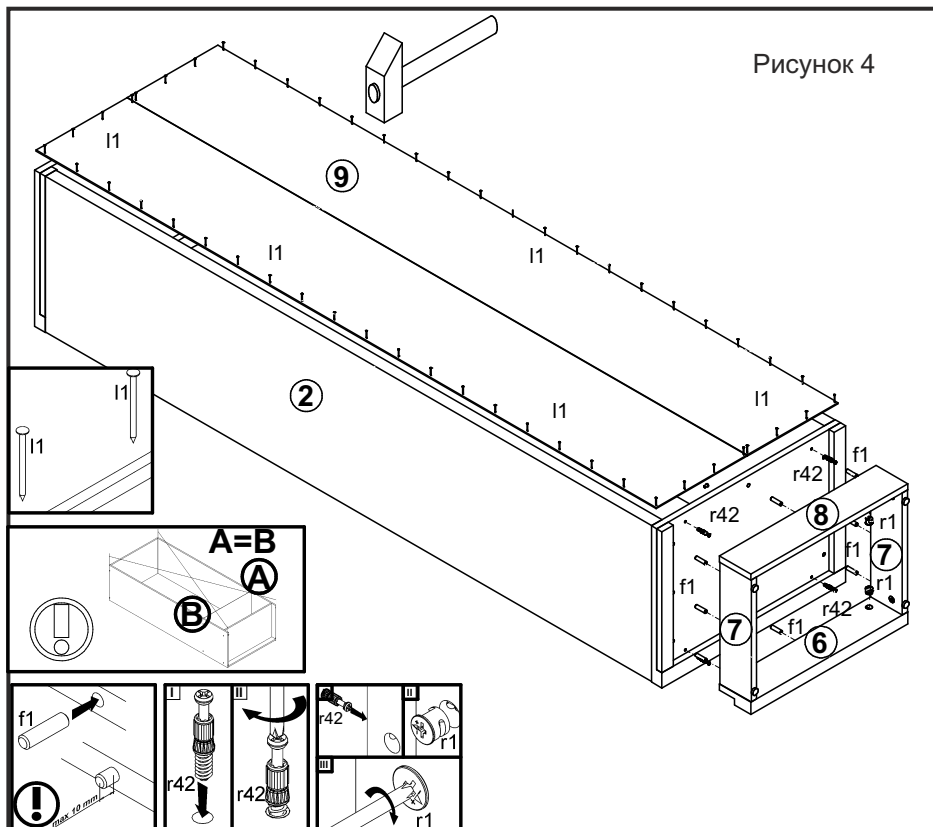


Рисунок 5

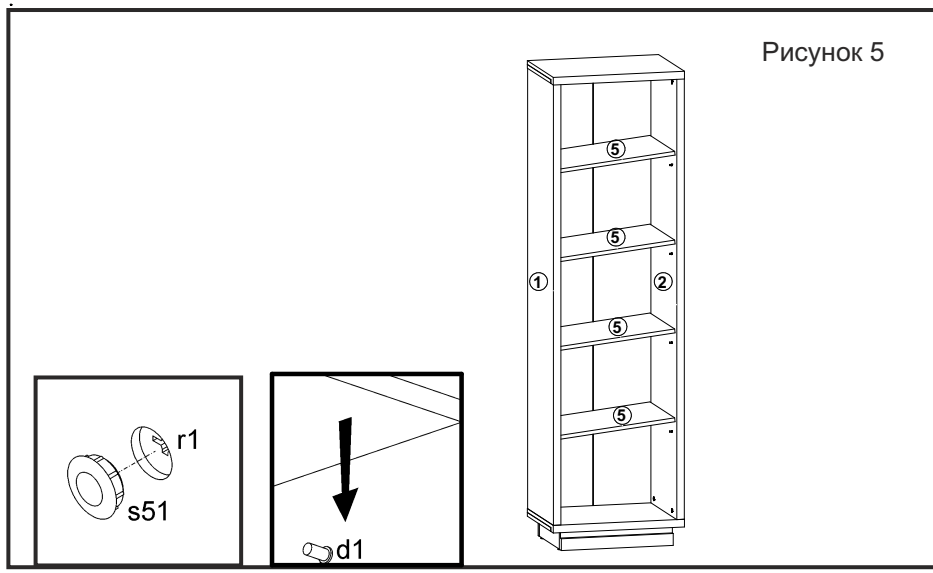


Рисунок 1

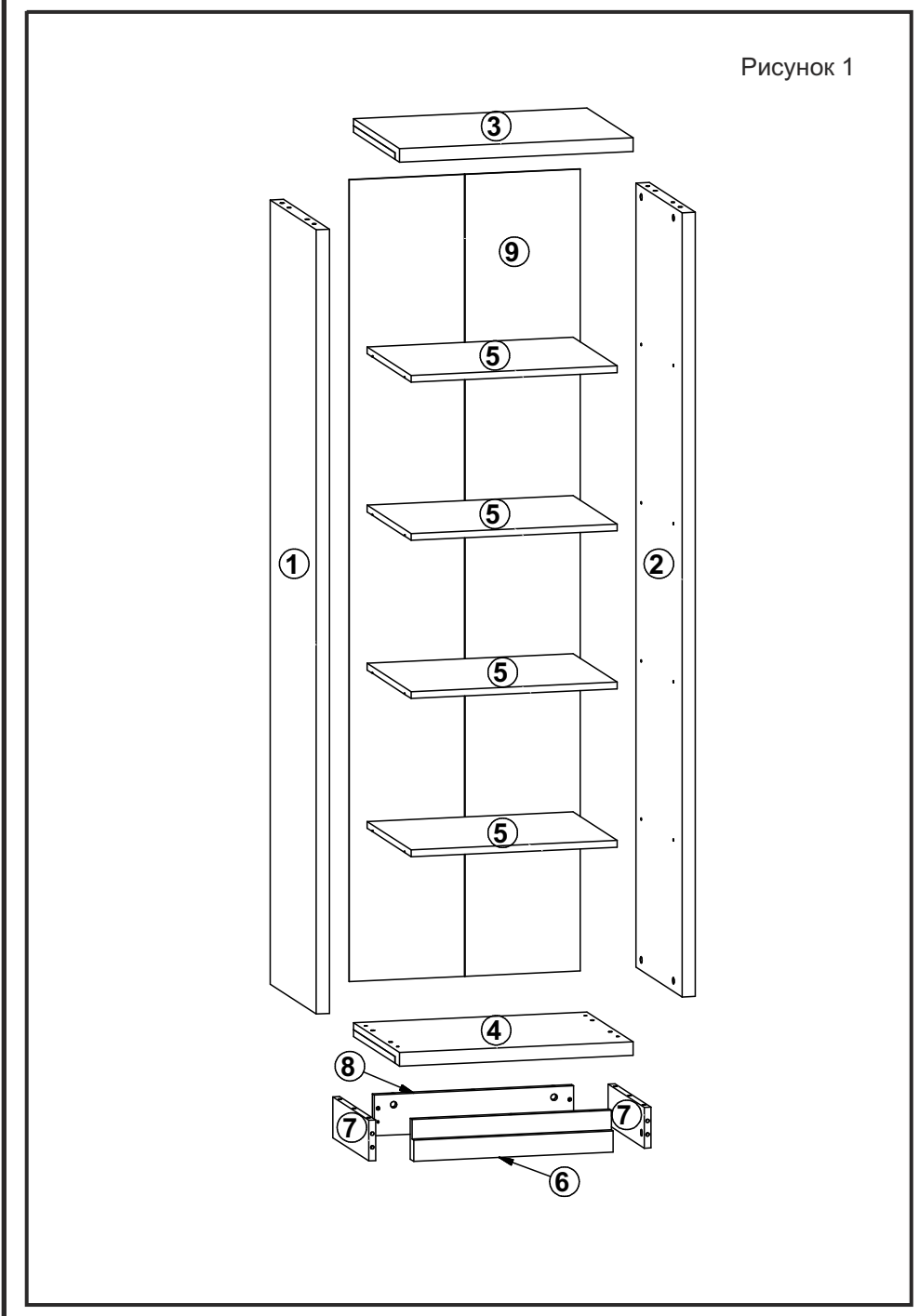


Рисунок 2

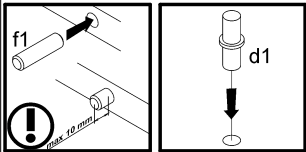
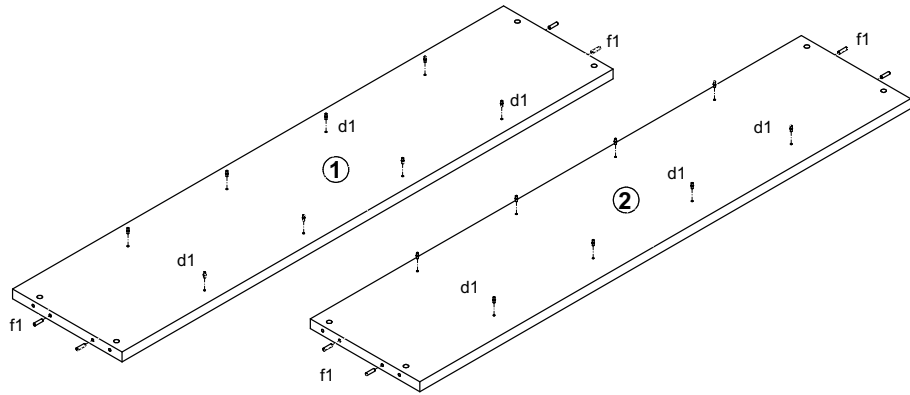


Рисунок 3

