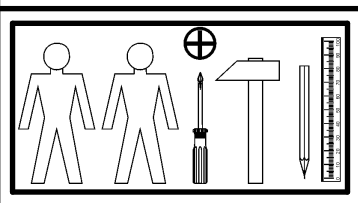
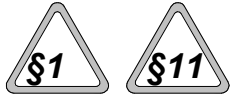
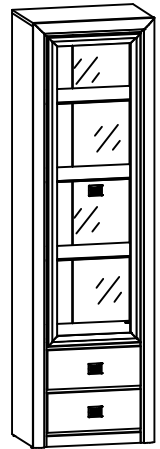
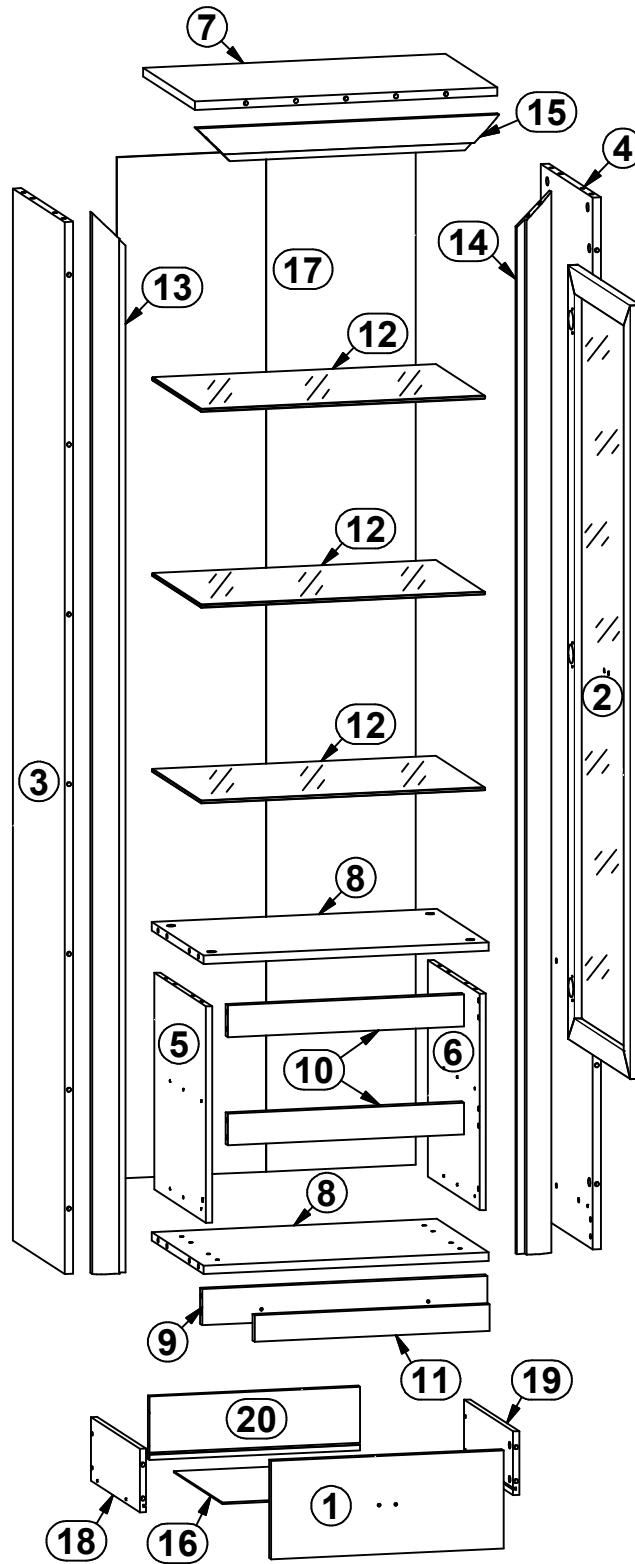
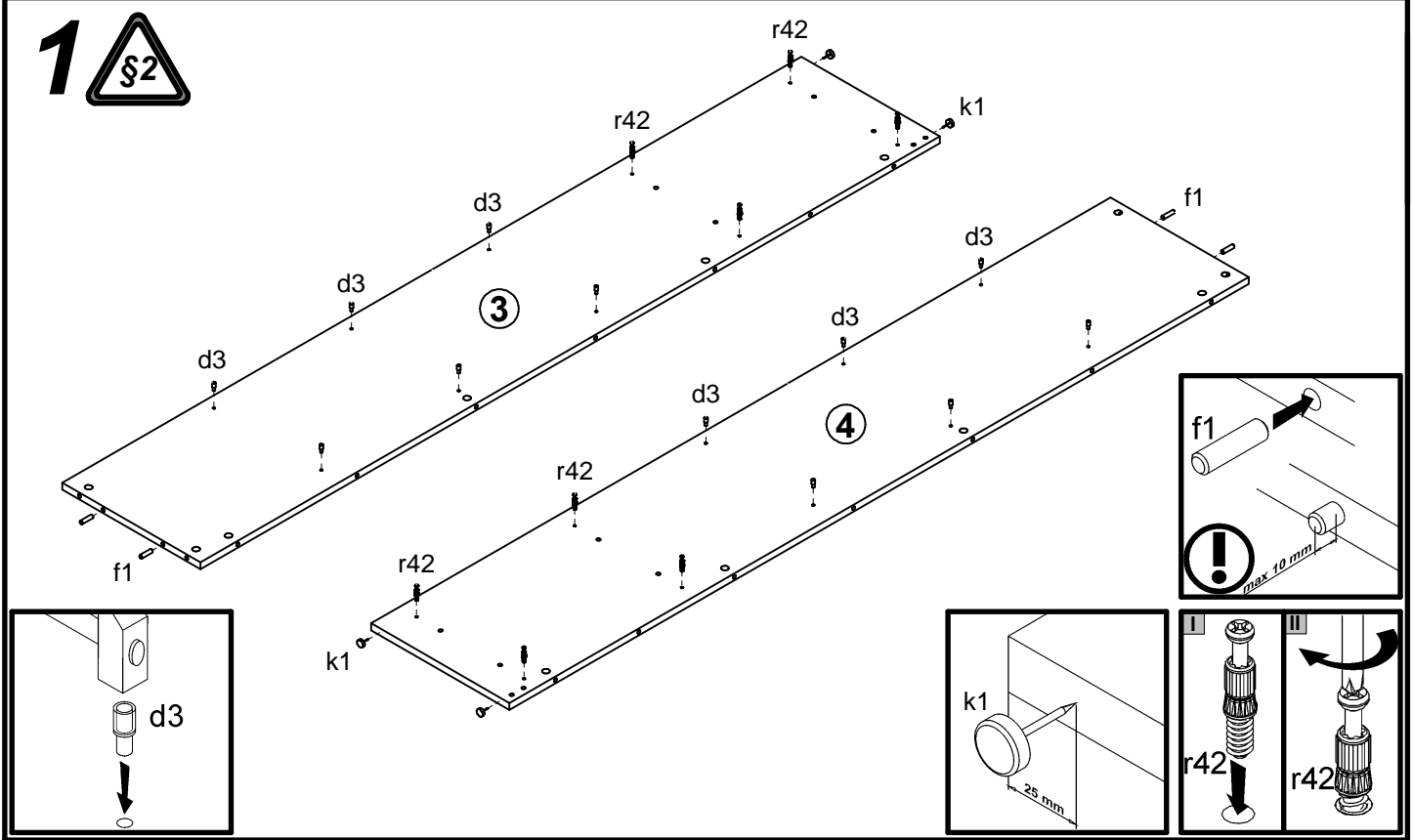


A	B	C	D	
1	S136-003	446	185	4/5
2	S136-007	1458	446	5/5
3	S136-113	1983	371	1/5
4	S136-114	1983	371	1/5
5	S136-115	408	371	1/5
6	S136-116	408	371	1/5
7	S136-204	580	371	1/5
8	S136-302	547	371	1/5
9	S136-404	547	68	1/5
10	S136-405	453	60	1/5
11	S136-406	451	50	1/5
12	S136-501	545	350	2/5
13	S136-571	2000	65	3/5
14	S136-572	2000	65	3/5
15	S136-576	581	65	3/5
16	S136-904	415	348	1/5
17	S136-908	1925	573	1/5
18	ZS2-511	350	120	1/5
19	ZS2-512	350	120	1/5
20	ZS2-5557	404	120	1/5

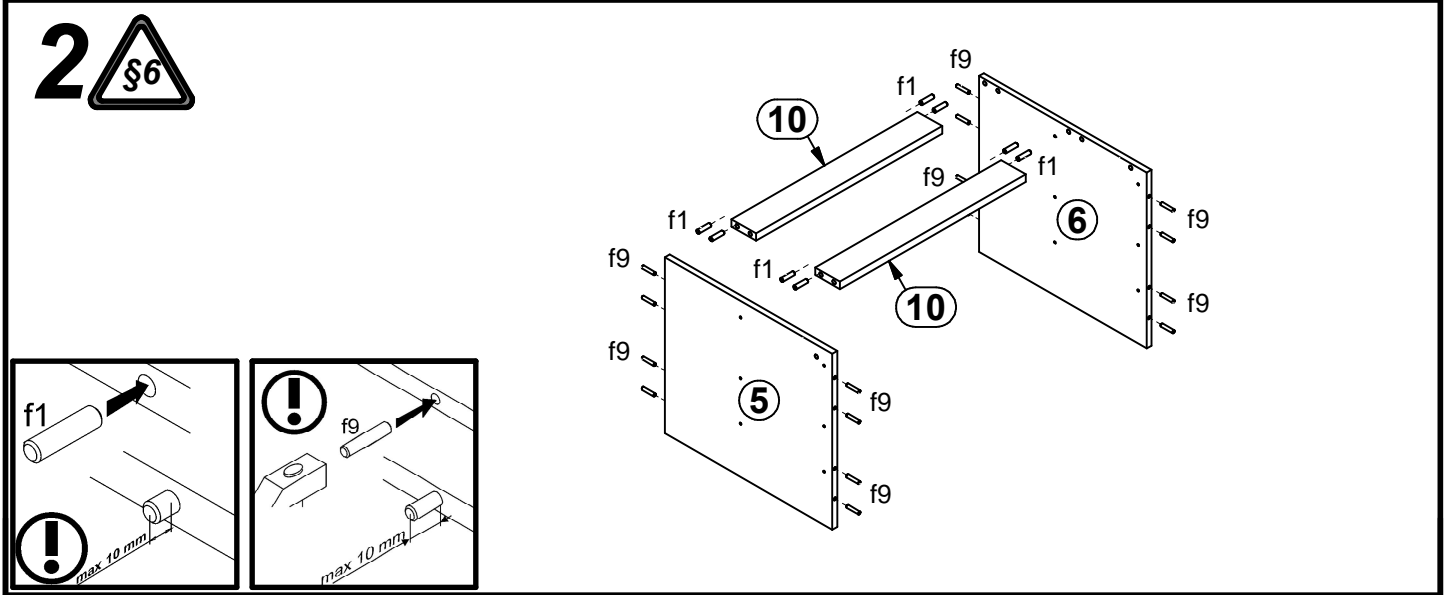


3x a99	3x b43	3x c317	12x $\phi 8 \times 17$ mm d3	8x $\phi 8 \times 9$ mm e19	6x $\phi 6,3 \times 13$ mm e2	12x $\phi 6 \times 13$ mm e3	34x $\phi 8 \times 30$ mm f1	8x $\phi 6,5 \times 40$ mm f25
16x $\phi 6 \times 30$ mm f9	2x M4x12 mm j3	4x M4x22 mm j30	4x k1	60x l1	2x $\phi 4,5 / \phi 8 \times 0,5$ mm o26	2x $\phi 6,5 / \phi 10 \times 5,2$ mm o27	6x $\phi 3,5 \times 1,5$ mm p51	2x $\phi 4 \times 28$ mm p94
27x $\phi 1,5 \times 12$ mm #16 r1	2x r10	8x $\phi 12 \times 10,5$ mm #12 r15	31x r42	8x $\phi 16$ s2	2x 350 mm w45\CL	2x 350 mm w45\CR	2x 350 mm w45\DL	2x 350 mm w45\DR
1x n26\1	1x $\phi 3,5 \times 16$ mm p38							

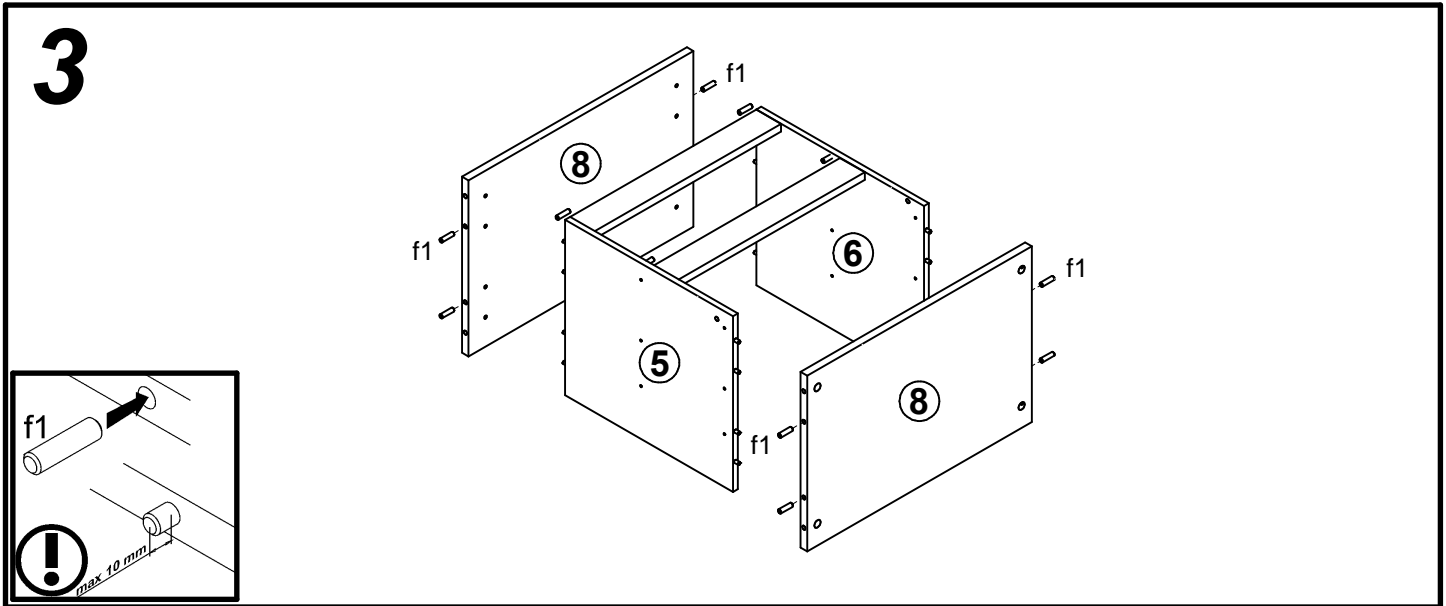
1



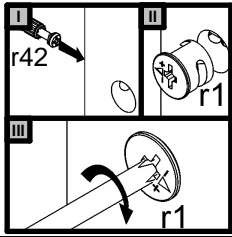
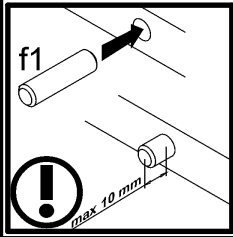
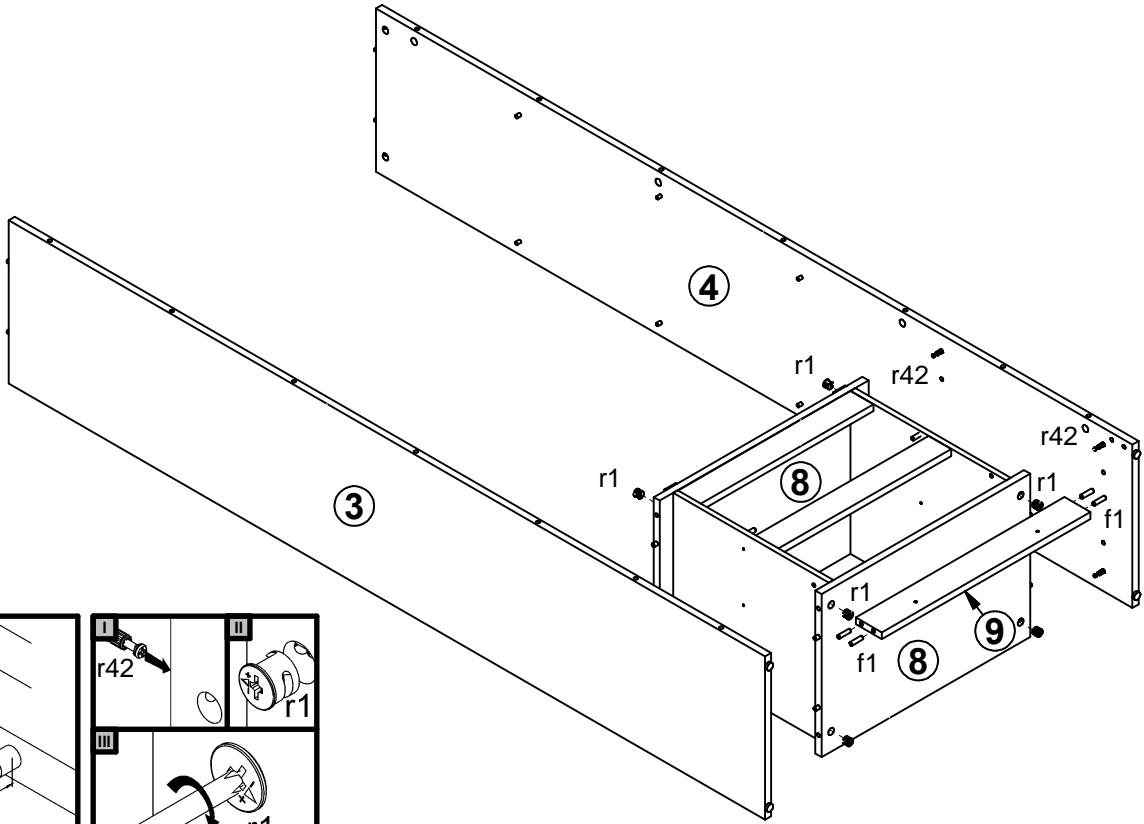
2



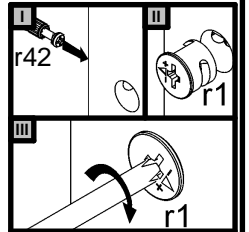
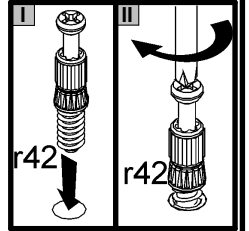
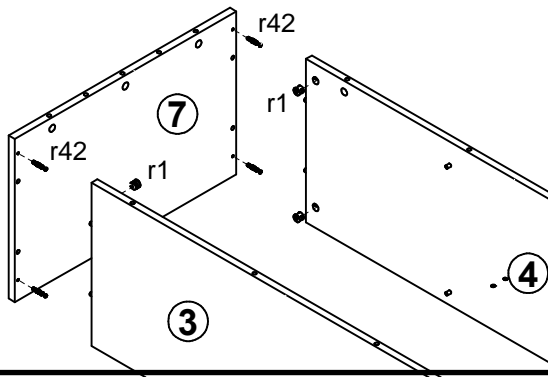
3



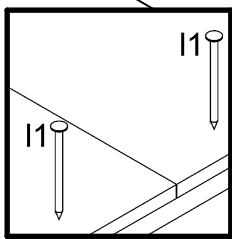
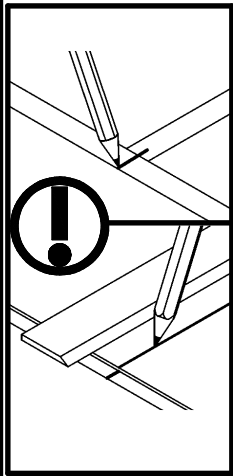
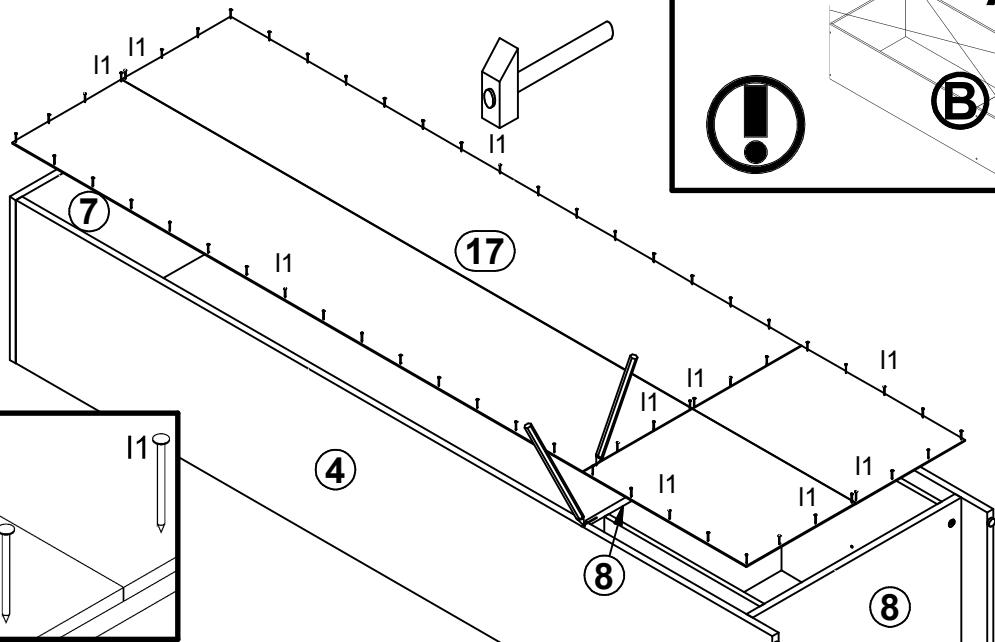
4



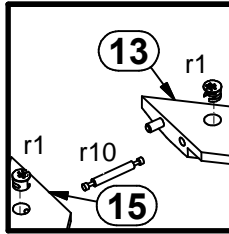
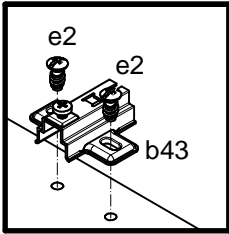
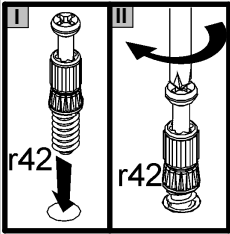
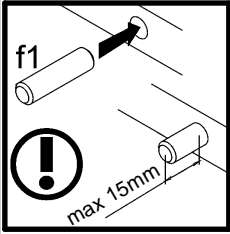
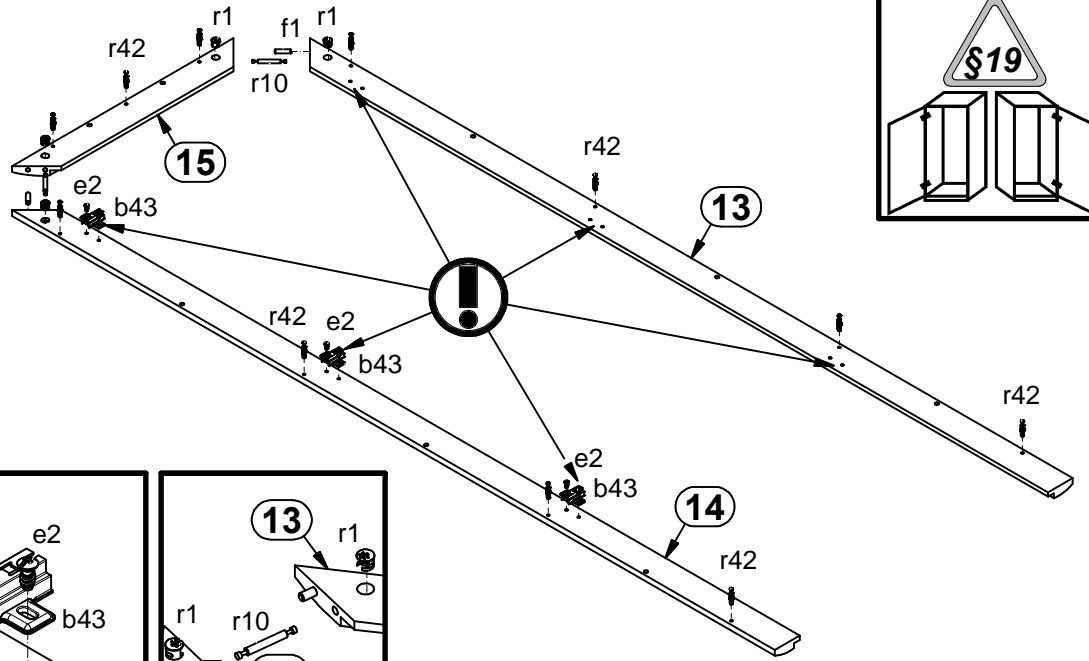
5



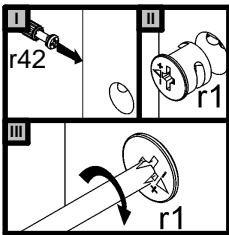
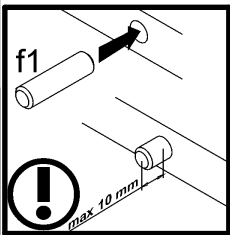
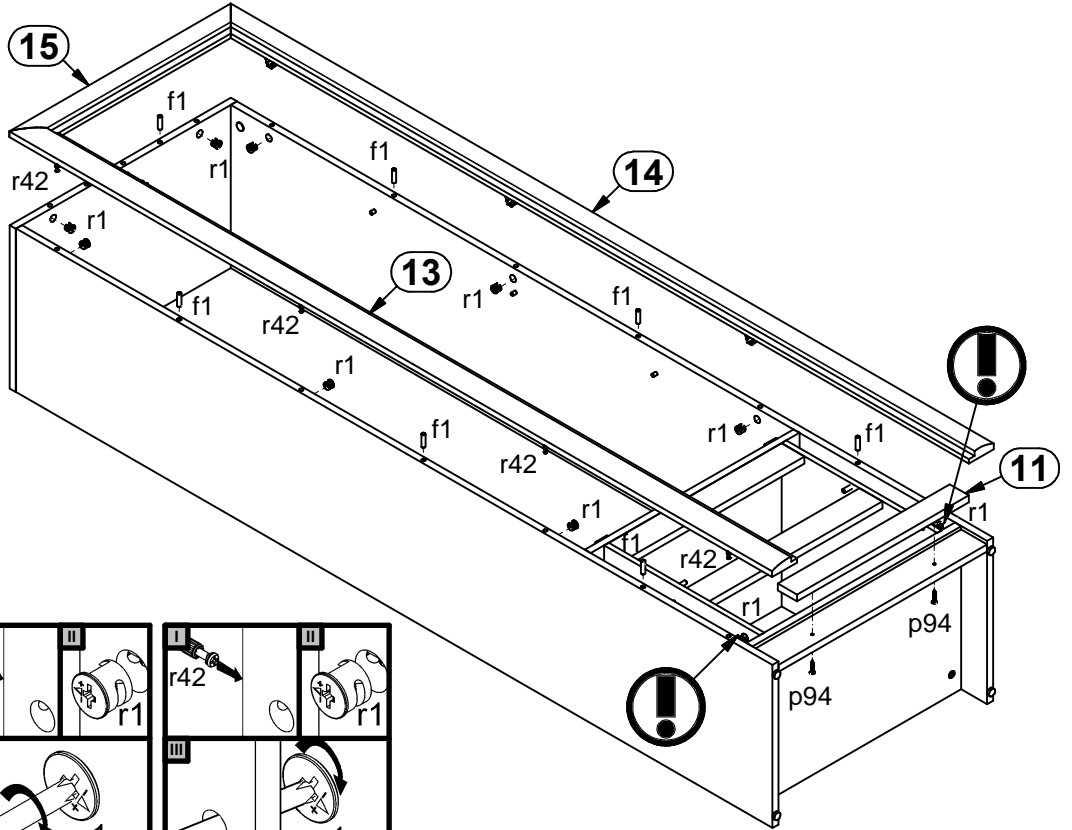
6



7



8



9

