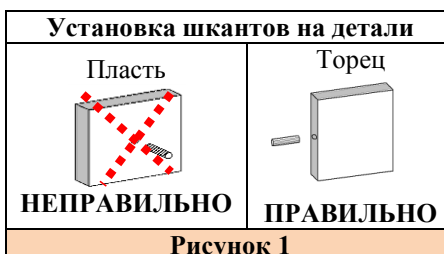




Перечень деталей:

Поз.	Наименование	Размеры	Кол.
1	Крышка 1	1042x232	1
2	Боковина правая	778x437	1
3	Боковина левая	778x437	1
4	Щит жесткости	990x678	1
5	Низ	1042x375	1
6	Крышка 2	990x436	1
7	Накладка ящика верх	234x80	2
8	Накладка ящика верхняя средняя	514x80	1
9	Накладка ящика низ	1040x113	1
10	Полка	986x210	1
11	Перегородка в отсек ящика.	183x84	2
12	Боковина ящика правая.	190x66	3
13	Боковина ящика левая	190x66	3
14	Задняя стенка ящика	176x66	2
15	Передняя стенка ящика	176x66	2
16	Передняя стенка ящика.	447x66	1
17	Задняя стенка ящика.	447x66	1
18	Боковина ящика нижнего правая	400x84	1
19	Боковина ящика нижнего левая	400x84	1
20	Передняя стенка ящика	932x84	1
21	Задняя стенка ящика	932x84	1
22	Перегородка ящика	366x69	2
23	Дно ящика ДВП	166x185	2
24	Дно ящика ДВП	456x166	1
25	Дно ящика ДВП	374x940	1
26	Задняя стенка ДВП	1038x114	1

проем тумбы. См. рисунок 10.



Последовательность сборки:

1. Установить эксцентрики 16, 25мм на детали (поз. 2,3,4,6). См. рисунок 2.
2. Установить дюбеля быстрого монтажа на детали (поз. 1,2,3,5). См. рисунок 2,3.
3. Вбить шканты в детали (поз. 2,3,4,11).. **Внимание! При сборке изделия шканты следует забивать в торцы деталей (в пласть забивать не допускается)! См. рисунок 1.**
4. Используя шуруп 3,5x16 потай закрепить шариковые направляющие L=182мм на деталь (поз 2,3,11) См. рисунок 7,8.
5. Используя винт M4x20 закрепить ручки на деталь (поз. 7,8,9).
6. Используя евровинт 50мм собрать ящик из деталей (поз. 12,13,14,15,23), (12,13,16,17,24), (18,19,20,21,22,25). См. рисунок 4,5,6.
7. Установить опоры на деталь (поз. 5). См. рисунок 11.
8. Используя эксцентрик на 16 мм, дюбель быстрого монтажа стянуть детали (поз. 1,2,3,4,5,6,11 ). См. рисунок 9.
9. Используя винт M4x20, шуруп 3,5x16 закрепить ящики верхние в

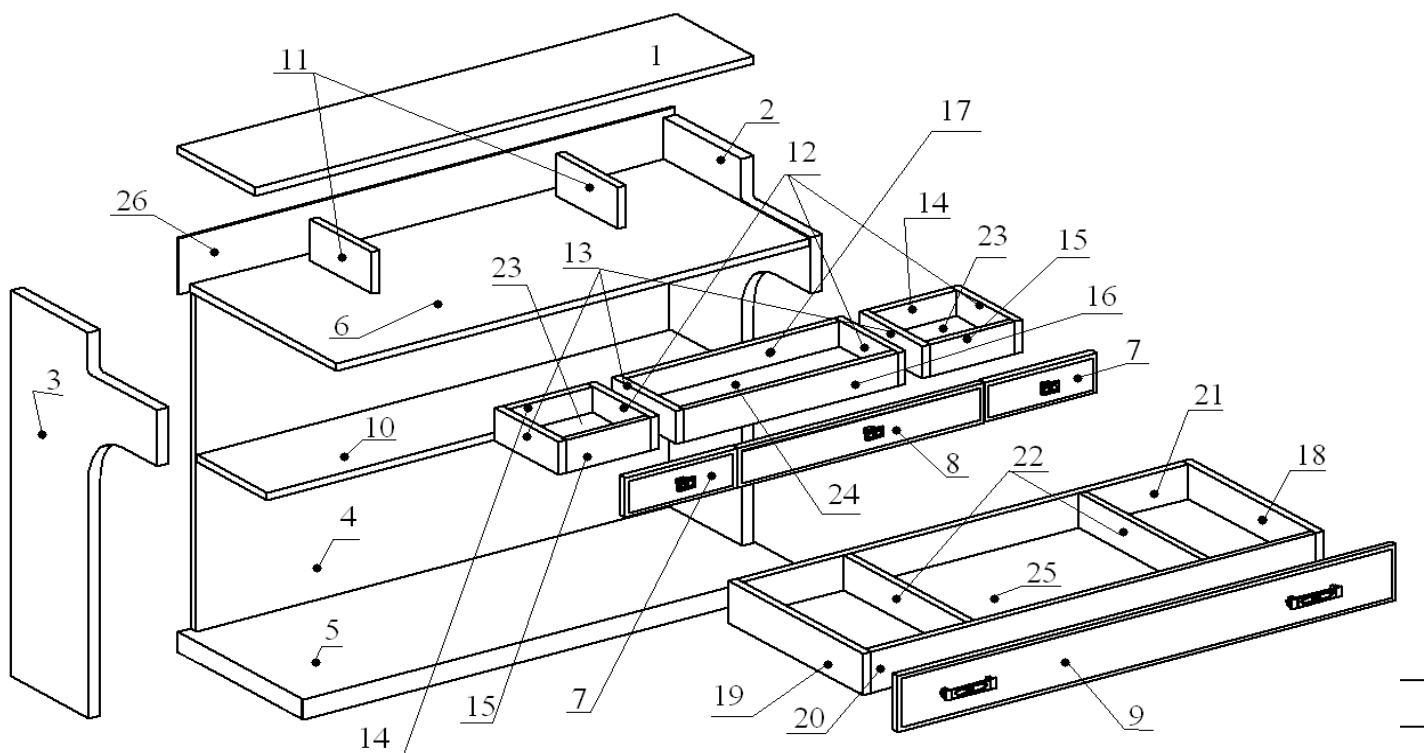




Рисунок 2

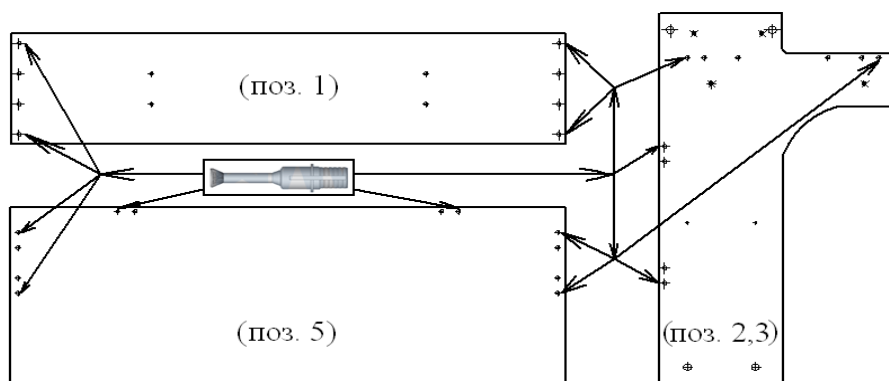


Рисунок 3

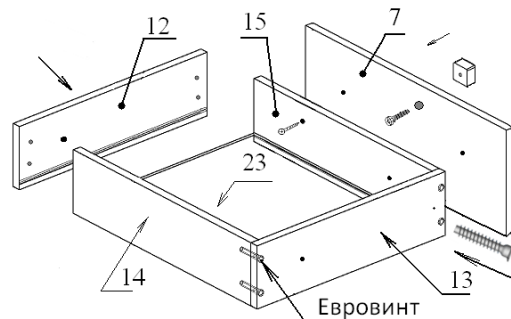


Рисунок 4

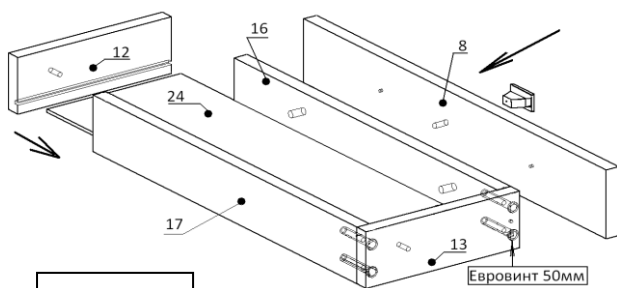


Рисунок 5

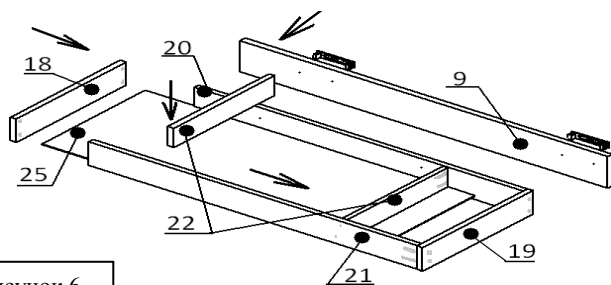


Рисунок 6

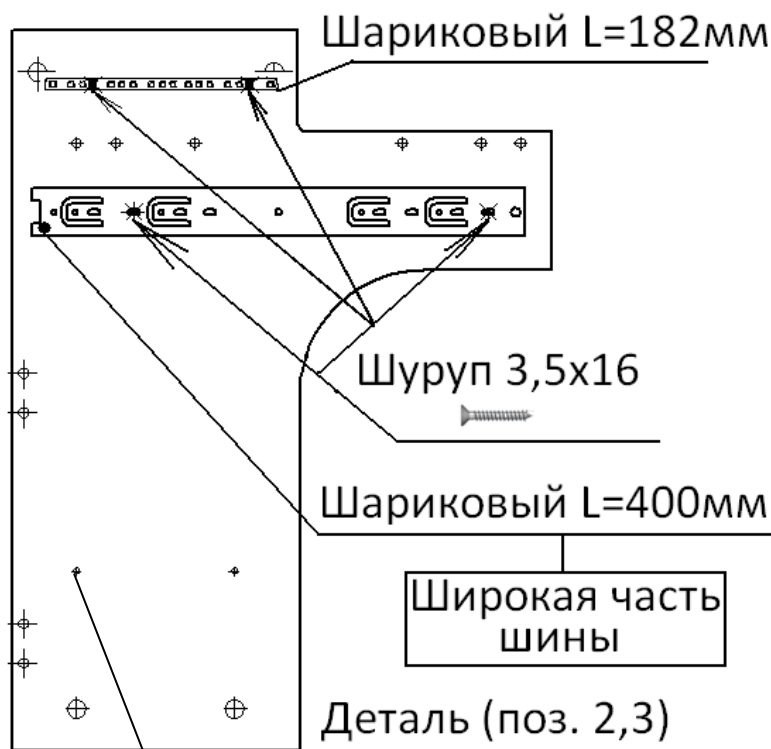


Рисунок 7

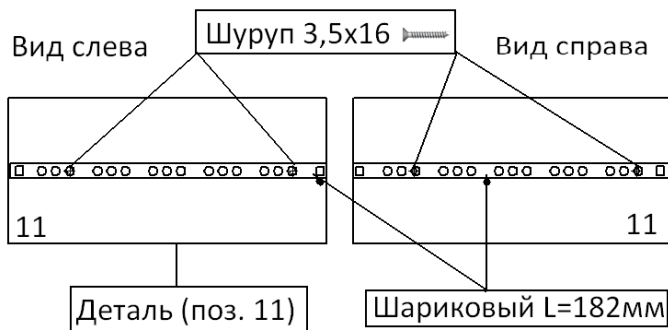


Рисунок 8

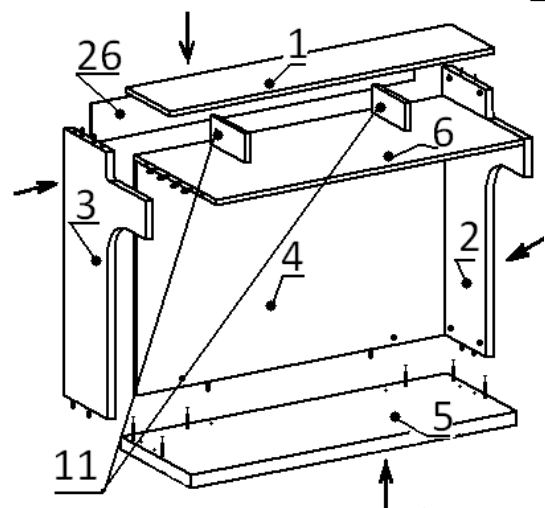
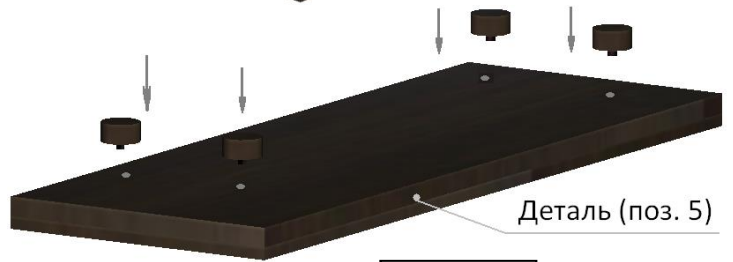
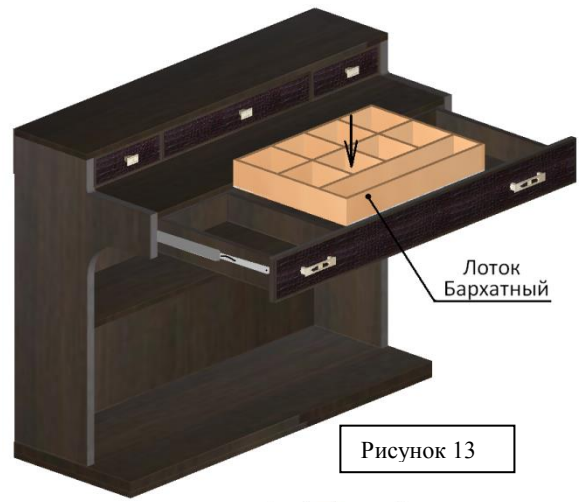
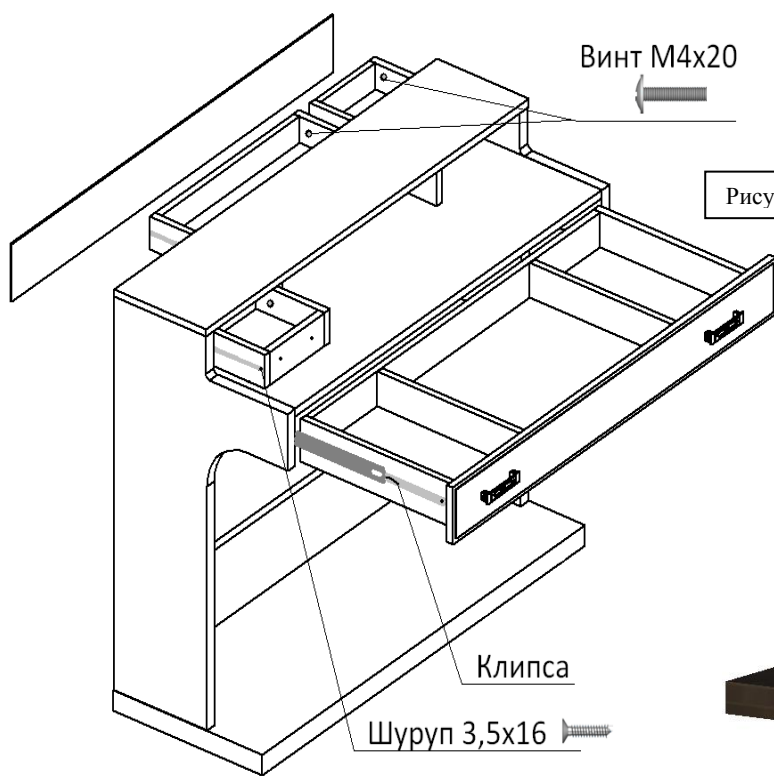


Рисунок 9



При соединении узкой шины, удерживать планку с шариками в выдвинутом положении до щелчка клипсы.



10. Нажать на клипсу шарикового направляющего 400 мм, отсоединить узкую шину от широкой. Используя шуруп 3,5x16 закрепить узкую шину - на боковины ящика деталь (поз. 18,19), широкую шину на деталь (поз. 2,3) См. рисунок 6,7.
11. Установить ящик нижний. При соединении узкой шины, удерживать планку с шариками в выдвинутом положении до щелчка клипсы. См. рисунок 10,12.
12. Установить накладку деталь (поз. 7,8,9) отрегулировав отступы закрепить, используя шурупы 4x30 с планшайбой.
13. Деталь (поз. 26) прибить гвоздями на детали (поз.1,2,3,6).
14. Установить полкодержатель на деталь (поз. 2,3). См. рисунок 7.
15. Установить полку деталь (поз. 10).
16. Установить лоток (бархатный) в проем ящика. См. рисунок 13.

Эксцентрик 16 	Эксцентриковая заглушка 	Шуруп 4x30 с планшайбой 	Заглушка евровинта 	Евровинт 50мм 
Дюбельбыстрого монтажа 	Шкант d-8мм 	Винт М4х20 	Шуруп 3,5x16 потай 	Ключ шестигранный 
	Опора 	Эксцентрик 25мм 	Полкодержатель 	Ручка 
Шариковые направляющие L=182мм 				Ручка кнопка 
Шакриковые направляющие L=400мм 				Гвоздь 2x20 

Фирма-производитель оставляет за собой право на внесение конструктивных изменений в данную модель. Спасибо за покупку!