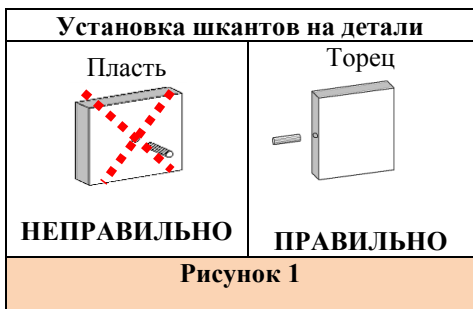
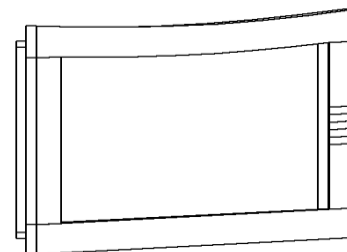
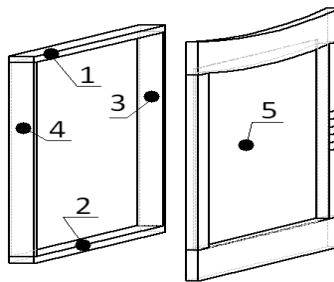


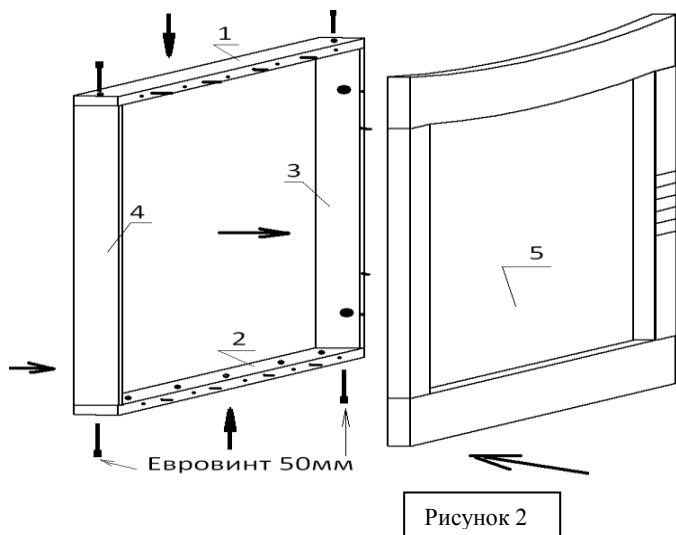
**Перечень деталей:**

Поз.	Наименование	Размеры	Кол.
1	Рейка верхняя	963x50	1
2	Рейка нижняя	963x50	1
3	Планка верт. правая	500x50	1
4	Планка верт. левая	500x50	1
5	Шит с зеркалом	1039x615	1

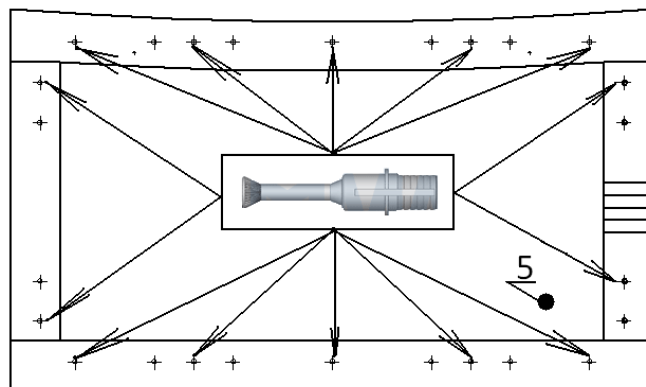


**Последовательность сборки:**

1. Установить дюбеля быстрого монтажа на деталь (поз. 5). См. рисунок 3,4.
2. Вбить шканты в торцы деталей (поз. 1,2,3,4). **Внимание!** При сборке изделия шканты следует забивать в торцы деталей (в пласть забивать не допускается)! См. рисунок 1.
3. Используя евроинт 50мм собрать каркас из деталей (поз. 1,2,3,4). См. рисунок 2.



4. Используя эксцентрик на 16 мм, дюбель быстрого монтажа стянуть детали (поз. 1,2,3,4,5). См. рисунок 2.
5. Используя шуруп 3,5x16 потай закрепить подвеску на деталь (поз. 1) См. рисунок 5.



<p>Эксцентрик 16</p> 	<p>Эксцентриковая заглушка</p> 	<p>Подвеска</p> 	<p>Заглушка евроинта</p> 	<p>Евроинт 50мм</p> 
<p>Дюбельбыстрого монтажа</p> 	<p>Шкант d=8мм</p> 	<p>Зеркало держатель</p> 	<p>Шуруп 3,5x16 потай</p> 	<p>Ключ шестигранный</p> 

