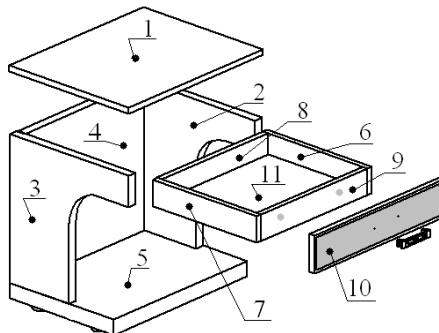




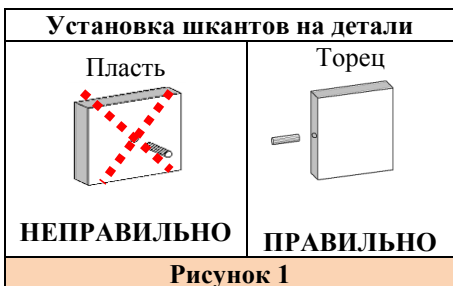
**Перечень деталей:**

Поз.	Наименование	Размеры	Кол.
1	Крышка	502x401	1
2	Боковина правая	404x400	1
3	Боковина левая	404x400	1
4	Щит жесткости	404x450	1
5	Низ	507x355	1
6	Боковина ящика прав.	352x72	1
7	Боковина ящика лева.	352x72	1
8	Задняя стенка ящ.	398x72	1
9	Передняя ст. ящика	398x72	1
10	Накладка ящика	502x102	1
11	Дно ящика ДВП	406x328	1

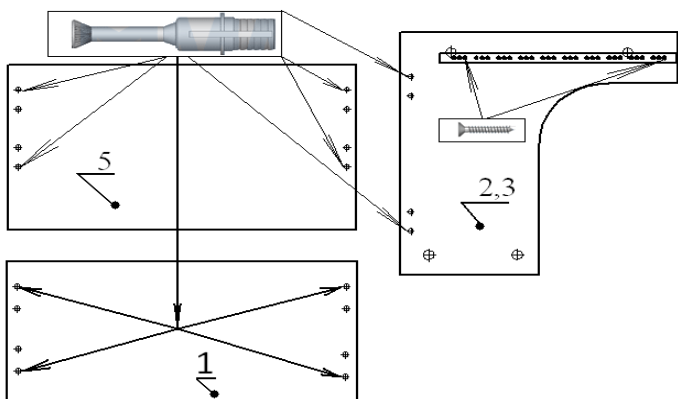


**Последовательность сборки:**

1. Установить дюбеля быстрого монтажа на детали (поз. 2,3,5). См. рисунок 2,3.
2. Вбить шканты в детали (поз.2,3,4). **Внимание!** При сборке изделия шканты следует забивать в торцы деталей (в пласть забивать не допускается)! См. рисунок 1.
3. Используя эксцентрик на 16 мм, дюбель быстрого монтажа стянуть детали (поз. 1,2,3,4,5).
4. Используя шуруп 3,5x16 потай закрепить шариковые направляющие на деталь (поз 2,3) См. рисунок 2.
5. Используя винт М4х20 закрепить ручки на деталь (поз. 10). См. рисунок 5.
6. Используя евровинт 50мм собрать ящик из деталей (поз. 6,7,8,9,10,11), зафиксировать дно ящика деталь (поз. 11) стабилизатором ДВП. См. рисунок 5.
7. Установить опоры на деталь (поз. 5).
8. Используя винт М4х20, шуруп 3,5x16 закрепить ящик в проем тумбы. См. рисунок 4.



**Рисунок 1**



**Рисунок 2**

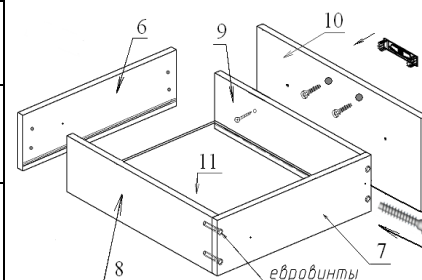


**Рисунок 4**



**Рисунок 3**

Эксцентрик 16	Эксцентриковая заглушка	Ручка	Заглушка еврвинта	Евровинт 50мм
Дюбель быстрого монтажа	Шкант d-8мм	Винт М4х20	Шуруп 3,5x16 потай	Ключ шестигранный
	Опора	Эксцентрик 25мм	Стабилизатор дВП	
Шариковые направляющие 342мм				



**Рисунок 5**

Фирма-производитель оставляет за собой право на внесение конструктивных изменений в данную модель. Спасибо за покупку!