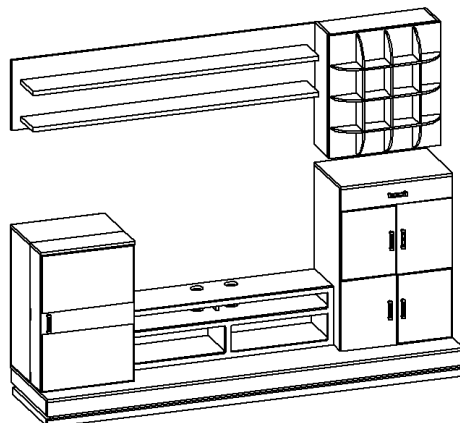


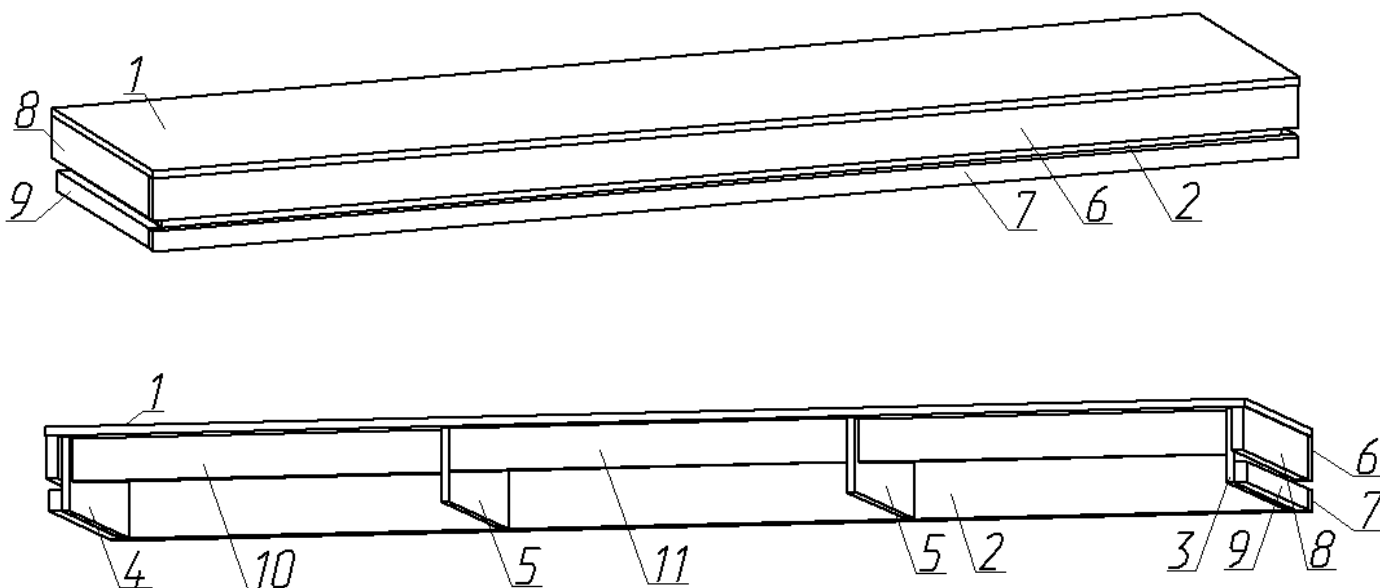
Перечень деталей:






Поз.	Наименование	Размеры	Кол.
1	Крышка	2370x580	1
2	Утолщение переднее	2318x144	1
3	Утолщение бок. левое	507x144	1
4	Утолщение бок. правое	507x144	1
5	Утолщение среднее	507x144	2
6	Панель передняя	2369x84	1
7	Панель передняя	2369x40	1
8	Панель боковая	553x84	2
9	Панель боковая	523x40	2
10	Щит жесткости	734x84	2
11	Щит жесткости	786x84	1



Последовательность сборки:

1. При сборке изделия шканты следует забивать в торцы деталей (в пластъ забивать не допускается).
2. Евровинтами 50 мм. собрать коробку, которая состоит из деталей 2,3,4,5,10 и 11.
3. Вкрутить дюбеля саморезы на крышку 1 и стянуть к утолщениям эксцентриками 16 мм.
4. Шурупами 4x30 с планшайбой притянуть передние и боковые панели к утолщениям 2,3,4.
5. Гвоздями прибить подпятники на торцы утолщений.



	эксцентрик 16		Дюбель саморез		Шуруп 4x30
	Подпятник		Евровинт 50 мм		Гвоздь

*Фирма-производитель оставляет за собой право на внесение конструктивных изменений в данную модель.
Спасибо за покупку!*