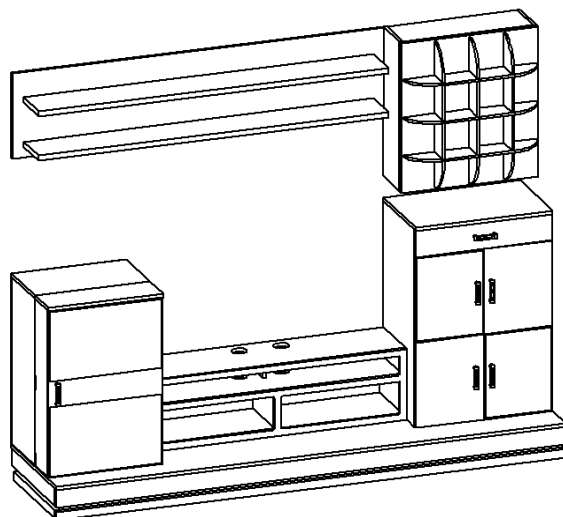


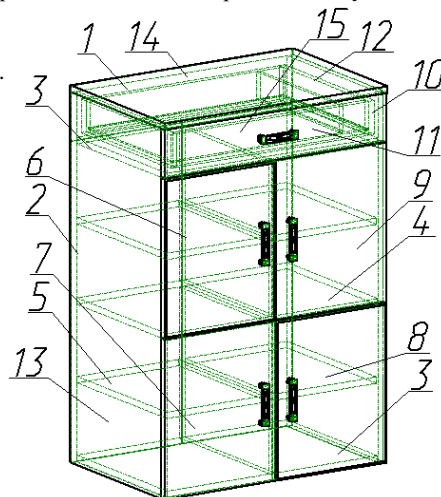
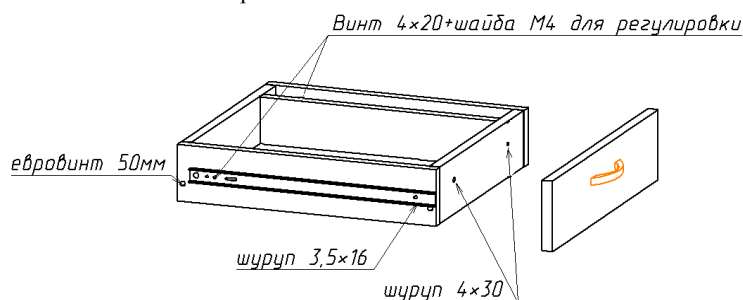
Перечень деталей:

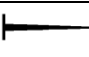

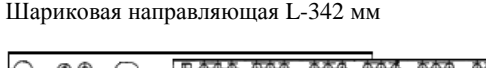
Поз.	Наименование	Размеры	Кол.
1	Крышка	638x418	1
2	Боковина	924x400	2
3	Горизонталь верхн., нижн.	604x399	2
4	Горизонталь средняя	604x399	1
5	Полка	396x292	4
6	Стенка средняя верхняя	398x384	1
7	Стенка средняя нижняя	398x376	1
8	Дверь с кожей	397x316	2
9	Дверь	397x316	2
10	Накладка ящика	636x120	1
11	Стенка ящика передн., задн.	552x84	2
12	Стенка ящика боковая	396x84	2
13	Задняя стенка (ДВП)	800x312	2
14	Задняя стенка (ДВП)	624x133	1
15	Дно ящика (ДВП)	560x372	1
16	Стенка ящика (толщ. 10 мм)	364x69	1
17	Лоток из красного бархата	476x364	1



Последовательность сборки:

1. При сборке изделия шканты следует забивать в торцы деталей (в пластъ забивать не допускается).
2. Шурупами 3,5x16 прикрепить шариковые направляющие L=342 мм. к детали 2.
3. Вкрутить дюбеля в деталь 4 и стянуть средние стенки 6,7 эксцентриками 16 мм., евровинтами 50 мм. прикрепить горизонтали 3.
4. Дюбелями и эксцентриками 16 мм. прикрепить боковины 2 к горизонталям 3и 4, крышку 1 прикрепить к боковинам 2.
5. На шкантах 6 мм прикрепить стенку ящика толщиной 10 мм. между стенками 14, евровинтами 50 мм. собрать ящик и установить в проём.
6. Установить двери 8,9 и отрегулировать.
7. Шурупами 4x30 с планшайбой прикрепить накладку 10 к передней стенке ящика 11.
8. Установить ручки.
9. Гвоздями прибить задние стенки 13,14.
10. Установить полки на полкодержателях.
11. Установить собранный элемент на основании 2370x580.



 эксцентрик 16	 ручка	 Полкодержатель	 Винт М4х20
 Гвоздь	 Дюбель метрический	 Шкант d-8мм	 Евровинт 50 мм
 Шуруп 3,5x16	 Шуруп 4x30	 Шкант d-6мм	 Еврозаглушка
 Шариковая направляющая L-342 мм		 Петля накладная	 Эксцентриковая заглушка
			 Ключ шестигранный