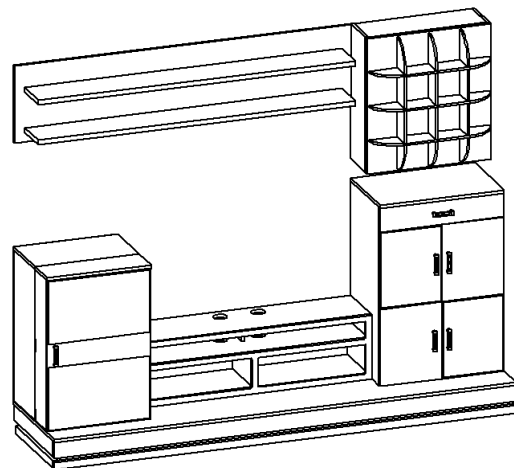


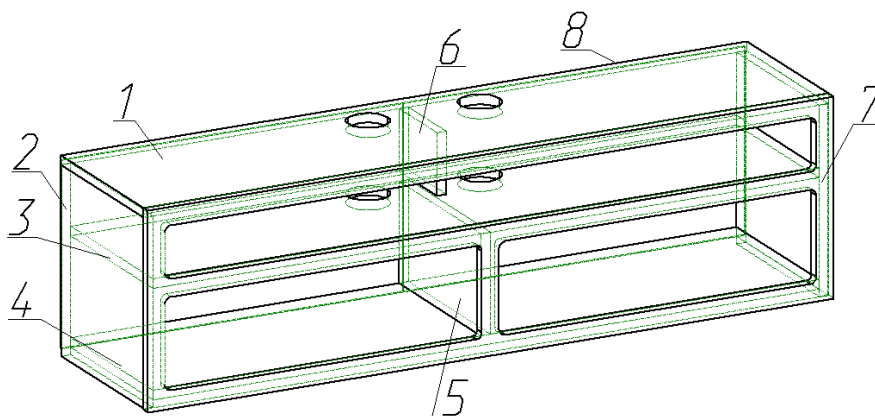
Перечень деталей:




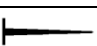

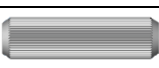




Поз.	Наименование	Размеры	Кол.
1	Крышка	1200х283	1
2	Боковина	315х282	2
3	Горизонталь	1166х282	1
4	Низ	1166х282	1
5	Средняя стенка	168х282	1
6	Упор	103х130	1
7	Декоративная панель	1200х332	1
8	Задняя стенка (ДВП)	598х310	2



Последовательность сборки:

1. При сборке изделия шканты следует забивать в торцы деталей (в пластъ забивать не допускается).
2. Евровинтами 50 мм прикрепить среднюю стенку 5 к низу 4, дюбелями и эксцентриками 16 мм к горизонтали 3.
3. Дюбелями метрическими и эксцентриками 16 мм прикрепить боковины 2 к низу 4 и горизонтали 3.
4. Дюбелями метрическими и эксцентриками 16 мм прикрепить упор 6 к горизонтали 3 и установить крышку 1.
5. Дюбелями саморезами и эксцентриками 16 мм. прикрепить декоративную панель 7.
6. Гвоздями прибить задние стенки (ДВП) 8.
7. Установить заглушки для проводов.
8. Установить собранный элемент на основание 2370х580



 эксцентрик 16	 Шуруп 3,5х16	 Евровинт 50 мм
 Гвоздь	 Ключ шестигранный	 Шкант d-8мм
 Эксцентриковая заглушка	 Дюбель саморез	 Заглушка для проводов
	 Дюбель метрический	