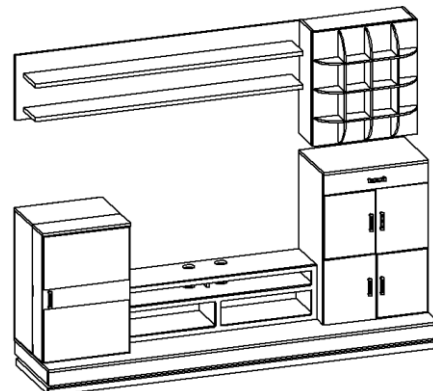


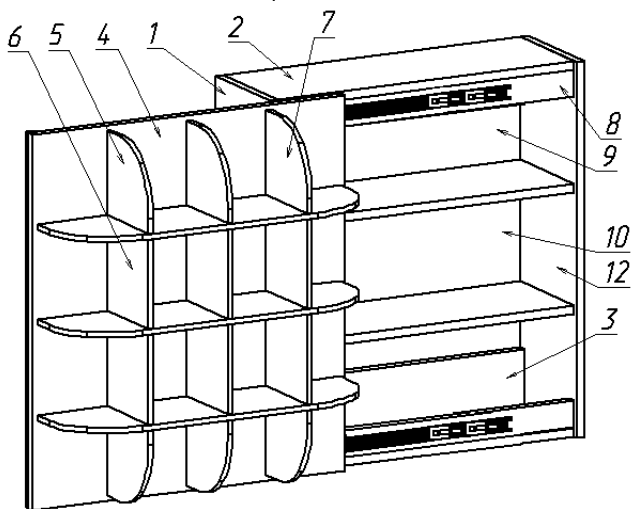
**Перечень деталей:**

Поз.	Наименование	Размеры	Кол.
1	Боковина левая	700x208	1
2	Горизонталь	606x207	4
3	Щит жесткости	606x104	2
4	Щит выдвижной	700x638	1
5	Перегородка	157x109	6
6	Перегородка	168x109	6
7	Полка	618x110	3
8	Планка	606x50	2
9	Задняя стенка (ДВП)	626x150	2
10	Задняя стенка (ДВП)	626x228	1
11	Шина подвесная		2
12	Боковина правая	700x218	1

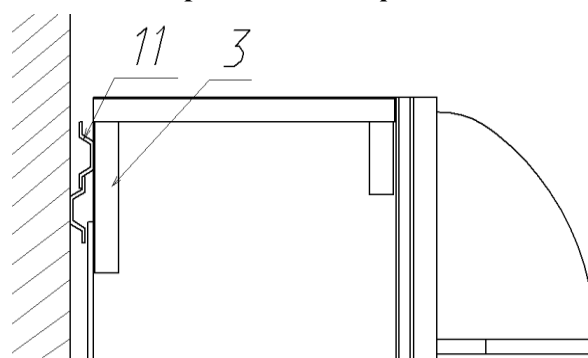




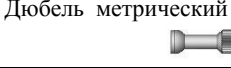
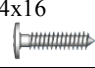





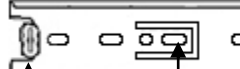


**Последовательность сборки:**

1. При сборке изделия шканты следует забивать в торцы деталей (в пластъ забивать не допускается).
2. Вкрутить метрич. дюбеля в боковины 1, 12, установить горизонтали 2, щит жесткости 3, планки 8 и стянуть эксцентриками 16 мм.
3. Собрать на шкантах d-6 мм полки 7 и перегородки 5,6 и прикрепить на шурупах 4x30 к выдвижному щиту 4.
4. Гвоздями прибить задние стенки (ДВП) 9,10.
5. На шурупах 3,5x16 прикрепить шариковые направляющие 500 мм к планкам 8.
6. Установить на шариковых направляющих выдвижной элемент.
7. Прикрепить на шурупах 4x16 шину подвесную 11 к щиту жесткости 3, вторую шину прикрепить к стене.
8. Установить на шариковых направляющих выдвижной элемент. На шариковых направляющих снять резиновые фиксаторы.
9. Навесить на шинах шкаф навесной.



**Схема крепления шкафа к стене**



 эксцентрик 16	 Шуруп 3,5x16	 Дюбель метрический	 Шуруп 4x16	 Шуруп 4x30
 Гвоздь	 Шкант d-6мм	 Шкант d-8мм	 Эксцентриковая заглушка	
 Резиновый фиксатор	 Шуруп 3,5x16 (черный)	 Клипса	