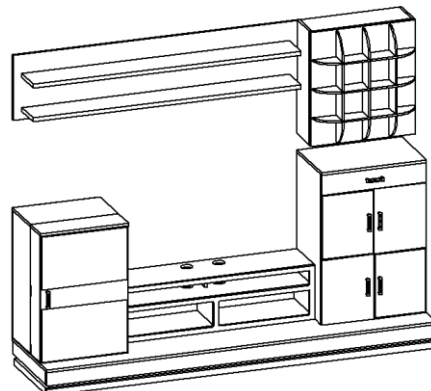


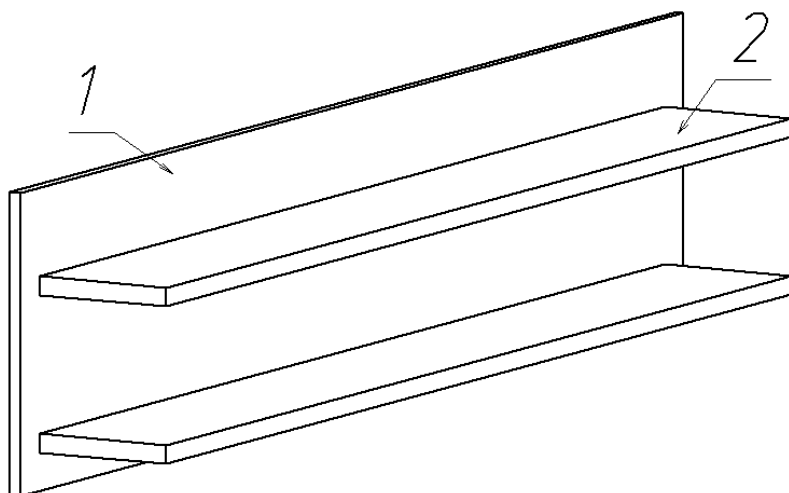
**Перечень деталей:**

Поз.	Наименование	Размеры	Кол.
1	Щит	1732x400	1
2	Полка	1632x190	2
3	Шина подвесная		2

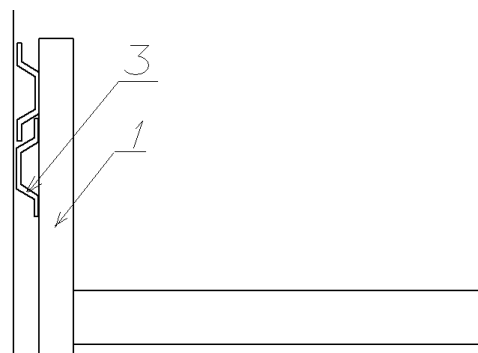



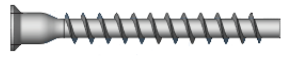


**Последовательность сборки:**

1. Евровинтами 50 мм прикрепить полки 2 к щиту 1.
2. Прикрепить на шурупах 4x16 шину подвесную 3 к щиту 1, вторую шину прикрепить к стене.
3. Навесить на шинах полку навесную.



**Схема крепления полки к стене**



<p>Ключ шестигранный</p> 	<p>Евровинт 50 мм</p> 	<p>Еврозаглушка</p> 	<p>Шуруп 4x16</p> 
<p>Шина подвесная</p> 