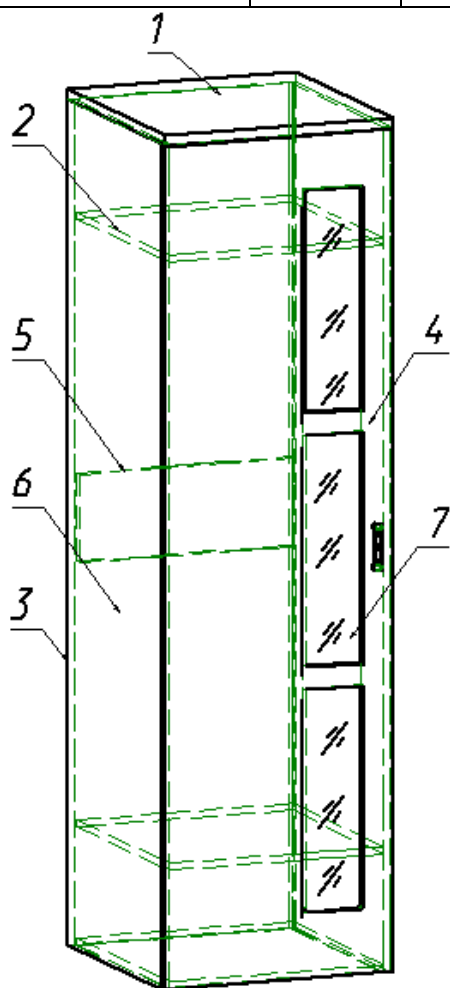


Перечень деталей:

Поз.	Наименование	Размеры	Кол.
1	Крышка	550x580	1
2	Горизонталь	516x543	3
3	Боковина	1915x562	2
4	Дверь	1909x548	1
5	Щит жесткости	516x200	1
6	Задняя стенка (ДВП)	959x524	2
7	Стекло	1666x170	1

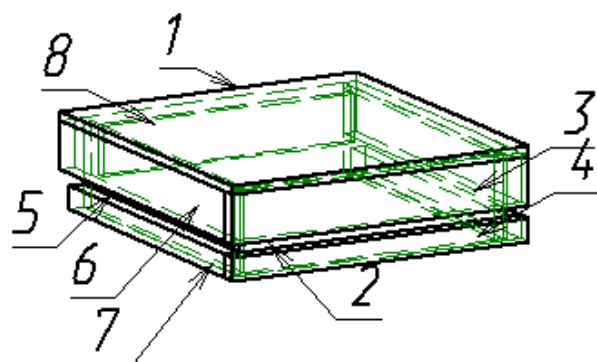
Поз.	Наименование	Размеры	Кол.
1	Крышка цоколя	550x580	1
2	Переднее утолщение	498x144	1
3	Передняя панель	549x84	1
4	Передняя панель	549x40	1
5	Боковое утолщение	507x144	2
6	Боковая панель	553x84	2
7	Боковая панель	523x40	2
8	Щит жесткости	466x84	1



Последовательность сборки:

1. Вкрутить метрические дюбеля эксцентров во все имеющиеся набитые втулки. Вбить шканты. **Внимание! При сборке изделия следует забивать шканты в торцы деталей (в пластъ забивать не допускается).**
2. Эксцентриками 16 мм. стянуть горизонталы 2 и щит жесткости 5 к боковинам 3.
3. Эксцентриками 16мм стянуть крышку 1 к боковинам 3.
4. Шурупами 3,5x16 закрепить ответные планки петель на боковины 3.
5. Задние стенки (ДВП) установить в прорезку и прибить гвоздями. Стыки задних стенок (ДВП) соединить скрепками, используя шуруп 3,5x16. Для усиления задних стенок использовать стабилизаторы для ДВП.
6. Установить стекло на дверь с помощью зеркалодержателей на шурупы 4x13. Повесить дверь и отрегулировать по месту. Винт М 4x20 для крепления ручки.
7. Евровинтами собрать корпус цоколя из деталей 2,5,8.
8. Эксцентриками 16 мм стянуть крышку цоколя 1 к боковым утолщениям 5.
9. Шурупами 4x30 прикрепить панели 3,4,6,7.
10. Прибейте подпятники гвоздями.

Эксцентрик 16 мм 	Евровинт 	Гвоздь 
Дюбель метрический 	Шуруп 4x30 	Шуруп 3,5x16 
Шкант (дерево) 	 Шуруп 3,5x16	Заглушка эксцентрика 
Ручка-скоба «Бронза» 	 Штангодержатель	Петля 4-х шарнирная вкладная 
Скрепка для ДВП 	Зеркалодержатель 	Подпятник 



ПРАВИЛА ХРАНЕНИЯ И ЭКСПЛУАТАЦИИ МЕБЕЛИ.

Мебельные изделия следует устанавливать на ровном полу, так как неровности пола вызывают перекосы и деформацию отдельных деталей (дверок, ящиков).

Мебель должна храниться и эксплуатироваться в сухих и теплых помещениях, имеющих отопление и вентиляцию, с относительной влажностью воздуха в пределах 50-60% и температурой от +10⁰С до +40⁰С.

Не устанавливать мебель вблизи отопительных приборов, не ставить на мебель горячие предметы без теплоизоляционной прокладки. Беречь от щелочей и кислот. Избегать попадания прямых солнечных лучей.

Удаление пыли с поверхности изделий производить мягкой тканью (фланель, миткаль), смоченной в растворе для чистки и освежения мебели.

Поверхности мебели следует оберегать от попадания воды (влаги) во избежание разбухания деталей.

Передвигать мебель следует в ненагруженном состоянии.

Во время эксплуатации периодически проверять, не наступило ли ослабление винтовых соединений. В случае ослабления дотянуть винты до упора.

Допустимая нагрузка на стеклянные полки не более 5-8кг.

Допустимая нагрузка на полки элементов вращения не более 3кг., при условии равномерного распределения груза по всей поверхности полки.

Постоянный правильный уход за мебелью увеличивает срок ее эксплуатации!