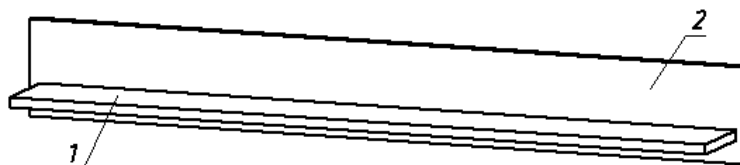


Перечень деталей: (Полка навесная)

Поз	Наименование	Размеры	Кол.
1	Полка	1902x200	1
2	Щит	1902x230	1



Последовательность сборки:

1. Евровинтами 50 мм. закрепить полку (поз. 1) к щиту (поз. 2). См. рисунок 1.

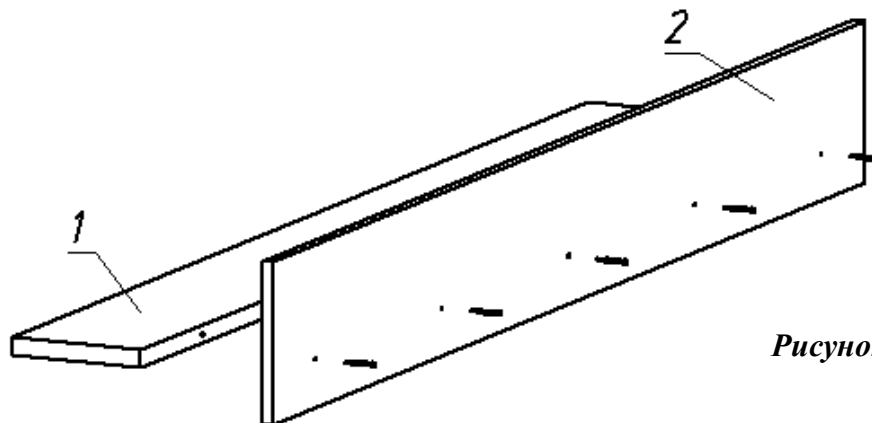


Рисунок 1

2. Для крепления полки навесной к шкафу для одежды и к серванту проткните отверстия в торцах деталей 1 и 2. См. схему 1.

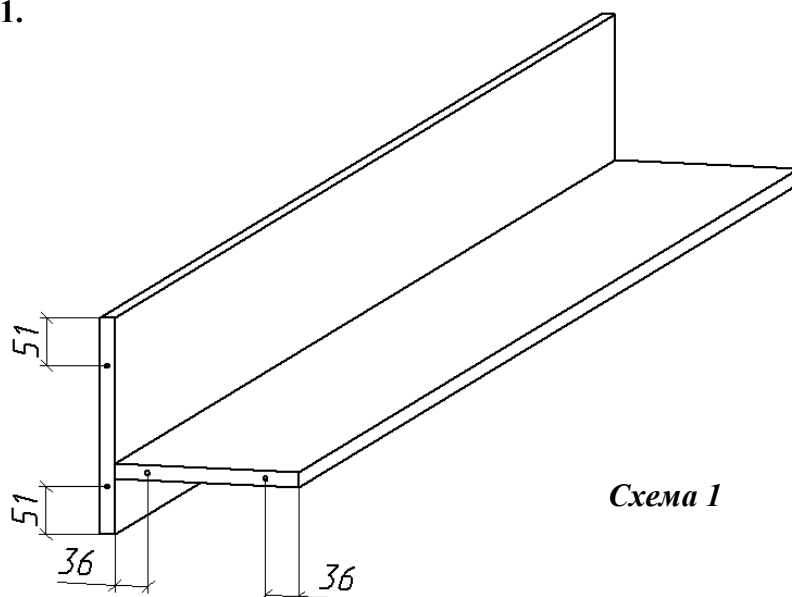
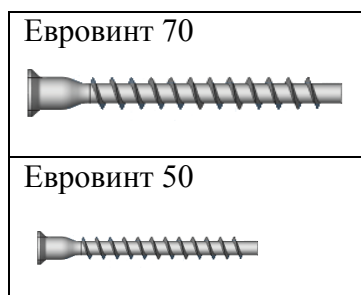


Схема 1