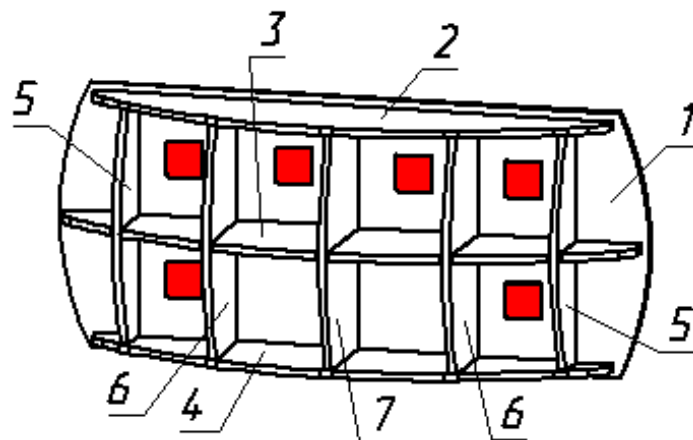


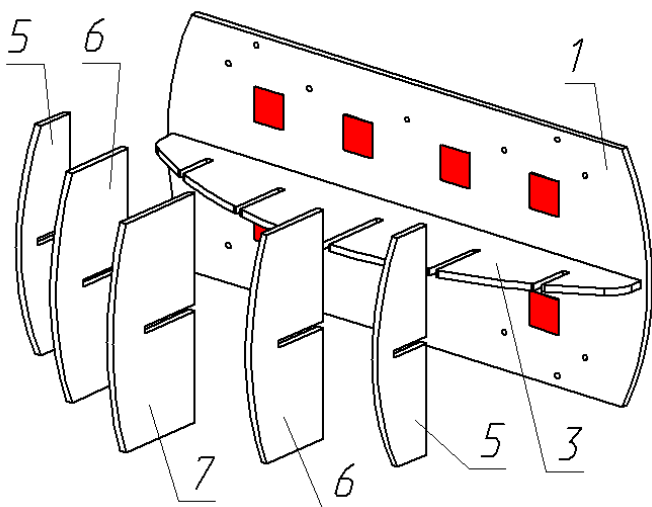
**Перечень деталей:**

Поз.	Наименование	Размеры	Кол.
1	Основа	816x362	1
2	Стенка №1	716x141	1
3	Стенка №2	796x164	1
4	Стенка №3	716x141	1
5	Стенка №4	322x99	2
6	Стенка №5	322x147	2
7	Стенка №6	322x165	1

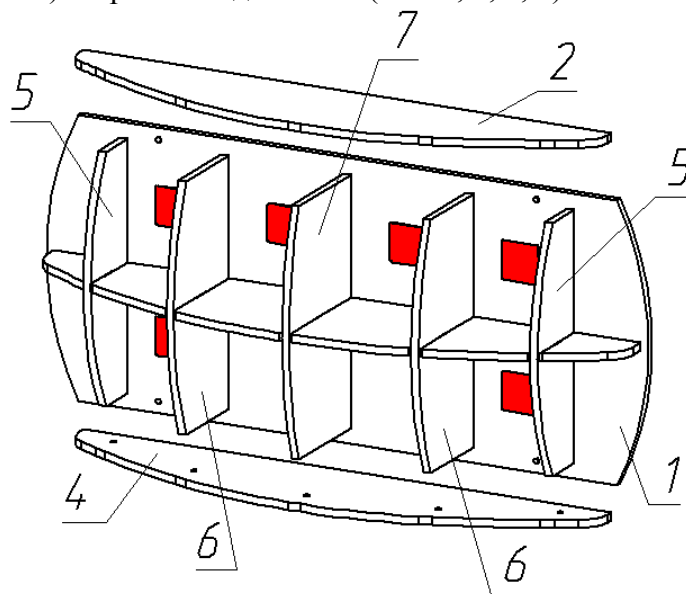


**Последовательность сборки:**




1. Шурупами 4x13 (потай) закрепить подвески к основе (поз. 1). Используя шурупы 4x25 (потай) закрепить деталь (поз. 3). Установить детали (поз. 5, 6, 7) в пазы детали (поз. 3) и закрепить к основе (поз. 1) шурупами 4x25 (потай). **См. рисунок 1.** Шурупами 4x25 (потай) закрепить деталь (поз. 2) к основе (поз. 1). Деталь (поз. 4) закрепить с деталями (поз. 1, 5, 6, 7). **См. рисунок 2.**



*Рисунок 1*



*Рисунок 2*

<p>Шуруп 4x25</p> 	<p>Подвеска</p> 	<p>Шуруп 4x13</p> 
---	---	---

*Фирма-производитель оставляет за собой право на внесение конструктивных изменений в данную модель.*

*Спасибо за покупку!*