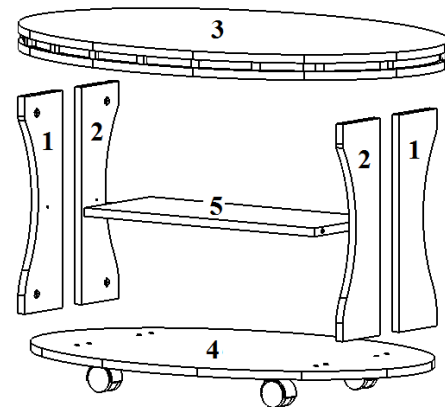


Перечень деталей:

Поз.	Наименование	Размер	Кол.
1	Боковина левая	410 x 120	2
2	Боковина правая	410 x 120	2
3	Крышка в сборе	900 x 600	1
4	Низ	850 x 550	1
5	Полка	534 x 210	1

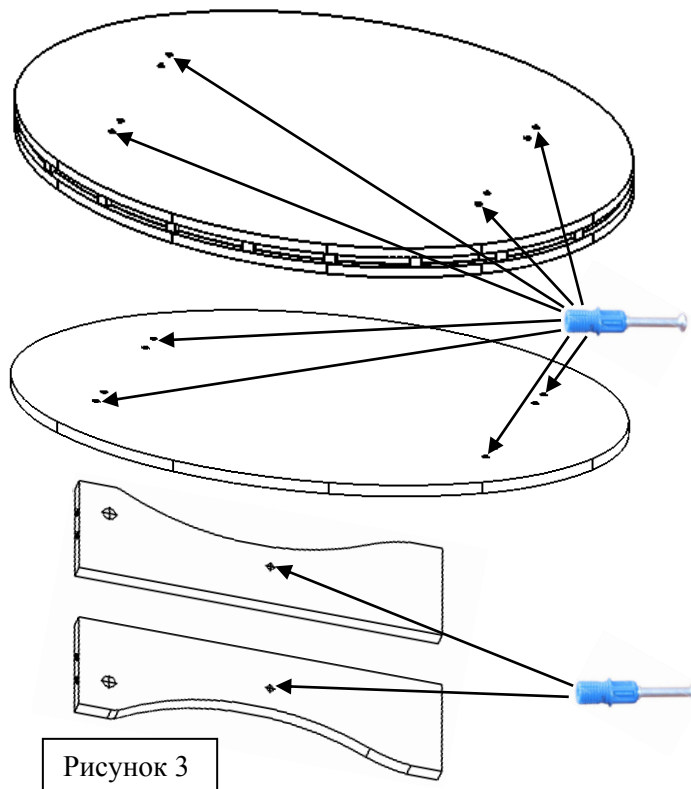
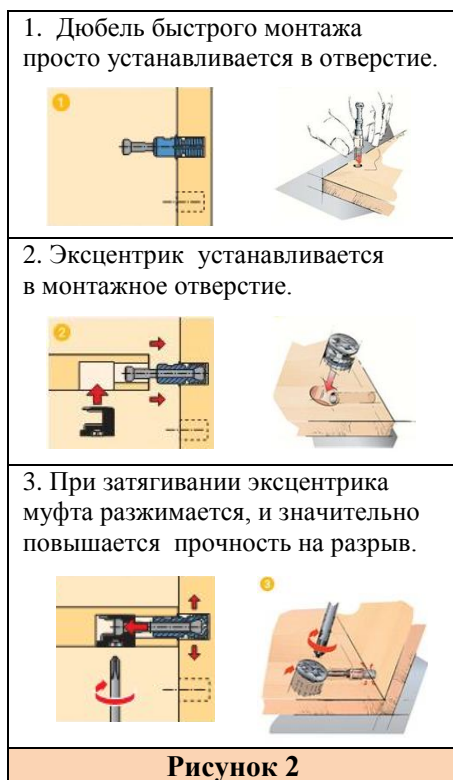
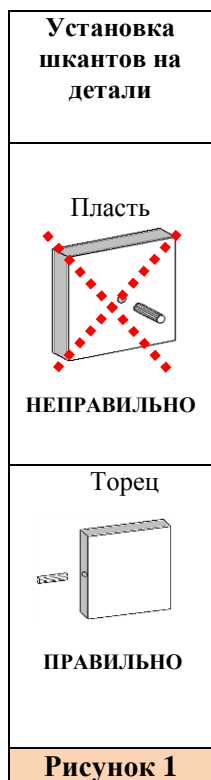
Перечень используемой фурнитуры:

Еврозаглушка 	Эксцентрик 16 	Шкант d-8 мм 
Опора колесная хром 	Шуруп 3,5x16 	Евровинт 50мм 
Дюбель быстрого монтажа 	Ключ шестигранный 	Эксцентриковая заглушка 



1. Вбейте шканты в детали (поз.1,2) **Внимание! При сборке изделия шканты следует забивать в торцы деталей (в пластъ забивать не допускается)! См. рис. 1.**

2. Установите дюбеля быстрого монтажа в детали (поз.1,2,3). См. рис. 2, 3.



3. Соберите каркас из деталей (поз.1,2,3,5) используя эксцентрики 16мм. См. рис. 2.

4. Евровинтами 50мм прикрепите деталь (поз.4) к деталям (поз.1,2).

5. Шурупами 3,5x16 прикрутите колесные опоры к детали (поз.4).

Фирма-производитель оставляет за собой право на внесение конструктивных изменений в данную модель.

Спасибо за покупку!