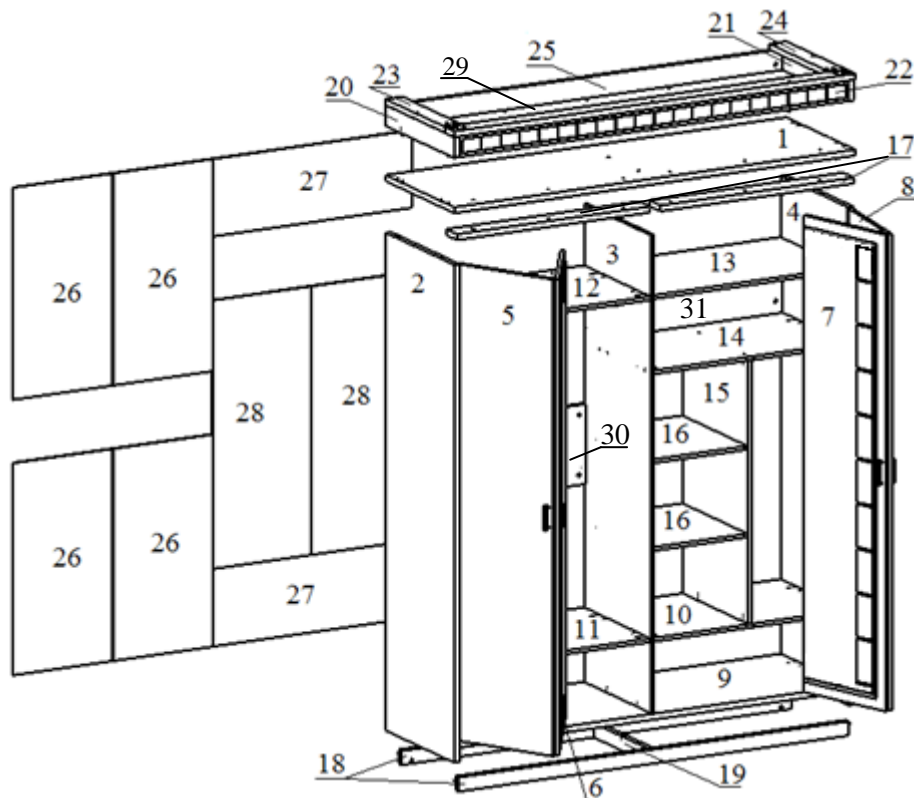


Перечень деталей

Поз	Наименование	Размеры	Кол
1	Крышка	1882x582	1
2	Боковина левая	2111x580	1
3	Средняя стенка	2026x562	1
4	Боковина правая	2111x580	1
5	Дверь левая	2021x455	1
6	Дверь с зерк. левая	2021x455	1
7	Дверь с зерк. правая	2021x455	1
8	Дверь правая	2021x455	1
9	Горизонталь нижняя	1830x579	1
10	Гориз. средней стенки	907x560	1
11	Горизонталь	907x560	1
12	Горизонталь	907x560	1
13	Полка	905x550	1
14	Гориз. средней стенки	907x560	1
15	Средняя стенка малая	1118x553	1
16	Полка малая	550x443	2
17	Утолщение	907x92	2
18	Цоколь	1830x60	2
19	Цоколь средний	455x60	1
20	Бок карниза левый	89x580	1
21	Бок карниза правый	89x580	1
22	Декор. панель	1830x89	1
23	Планка карниза левая	502x80	1
24	Планка карниза прав.	502x80	1
25	Задний щит карниза	1830x89	1
26	Задний щит (ДВП)	900x467	4
27	Задний щит (ДВП)	1139x461	2
28	Задний щит (ДВП)	329x936	2
29	Планка карниза верх.	1882x80	1
30	Задний щит	907x340	1
31	Задний щит	907x298	1



Последовательность сборки:

1. Установить дюбель быстрого монтажа в указанные отверстия поз.3. См. рисунок 1, 2.
2. Вбить шканты в детали (поз. 9,10,11,12,13,18,19,25,30,31). **Внимание!** При сборке изделия шканты следует забивать в торцы деталей (в плась забивать не допускается)! См. рис 3.
3. Гвоздями вбейте подпятники в детали поз. 18,19. Вставьте деталь поз. 19 в детали поз. 18. Евровинтами 50 мм притяните деталь поз. 3 к детали поз. 9 (эксцентриками вниз). Затем детали поз. 18, 19 к детали поз. 9. См. рисунок 4.

Вид справа

Вид слева

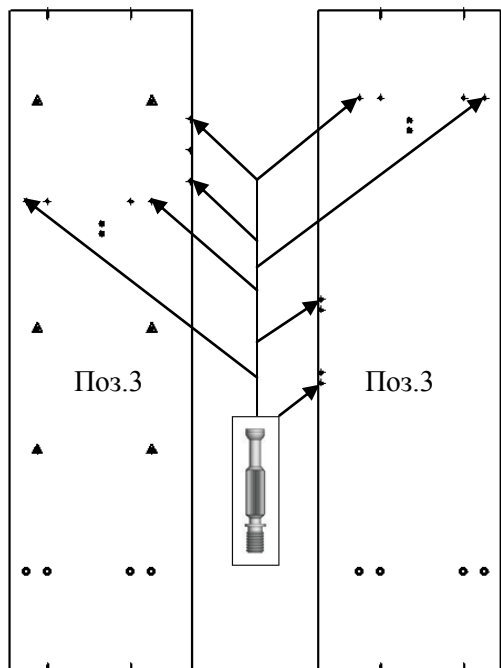


Рисунок 1

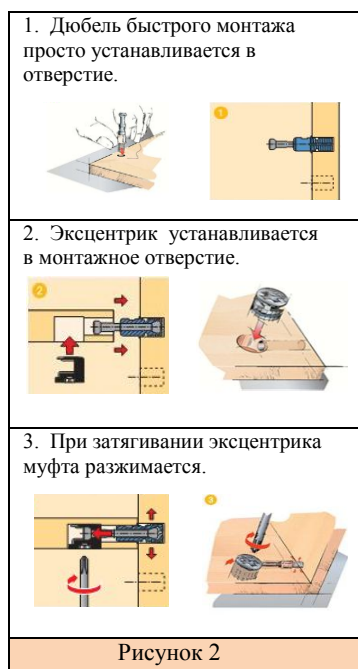


Рисунок 2

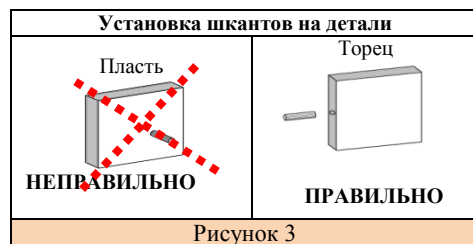
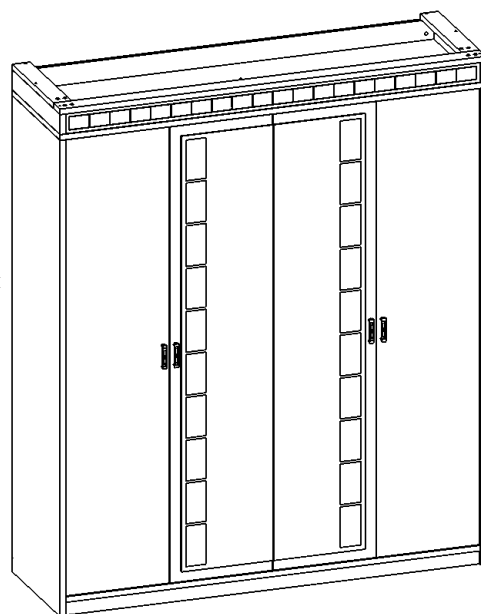


Рисунок 3

4. Установить дюбель быстрого монтажа в указанные отверстия поз.2,4. Гвоздями вбить подпятники. См. рисунок 5.

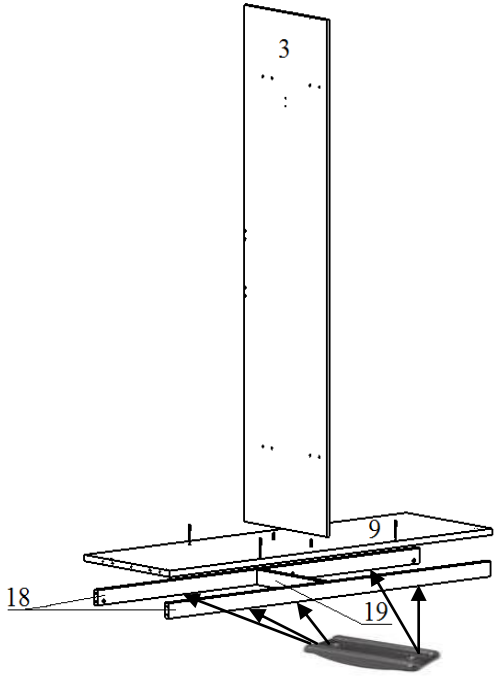


Рисунок 4

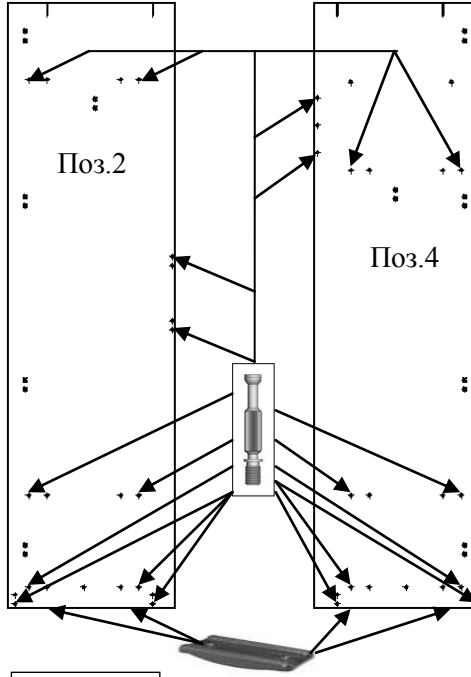


Рисунок 5



Рисунок 6

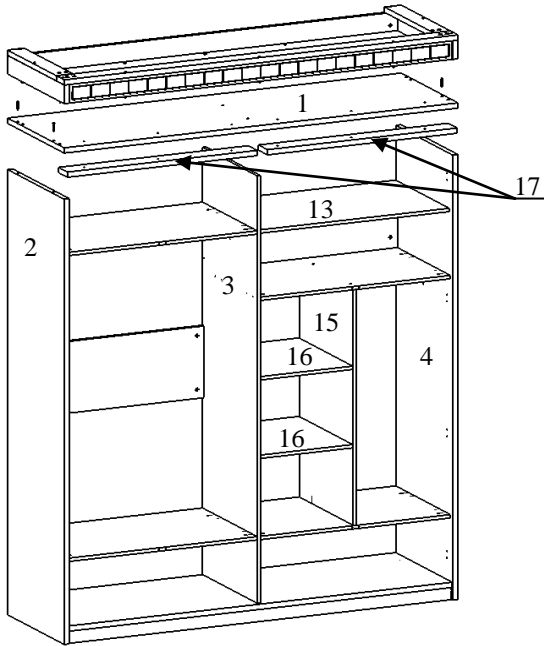


Рисунок 7

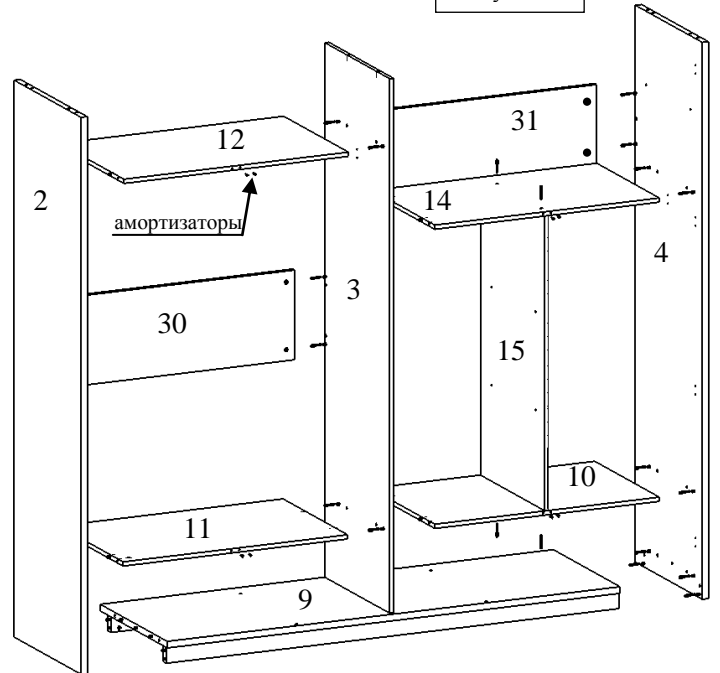


Рисунок 8

5. Используя эксцентрик 16мм, 25 мм и дюбель быстрого монтажа стянуть детали поз. 2,3,4,10,11,12,14,30,31 (горизонтالي поз. 10 и 11 устанавливаются направляющим профилем вниз). Евровинтами 50 мм притянуть деталь поз. 15 к деталям поз 10 и 14. См. Рисунок 8.
6. Вбейти амортизаторы в горизонтالي поз. 10, 11, 12, 14. См. Рисунок 8.

Сборка карниза.

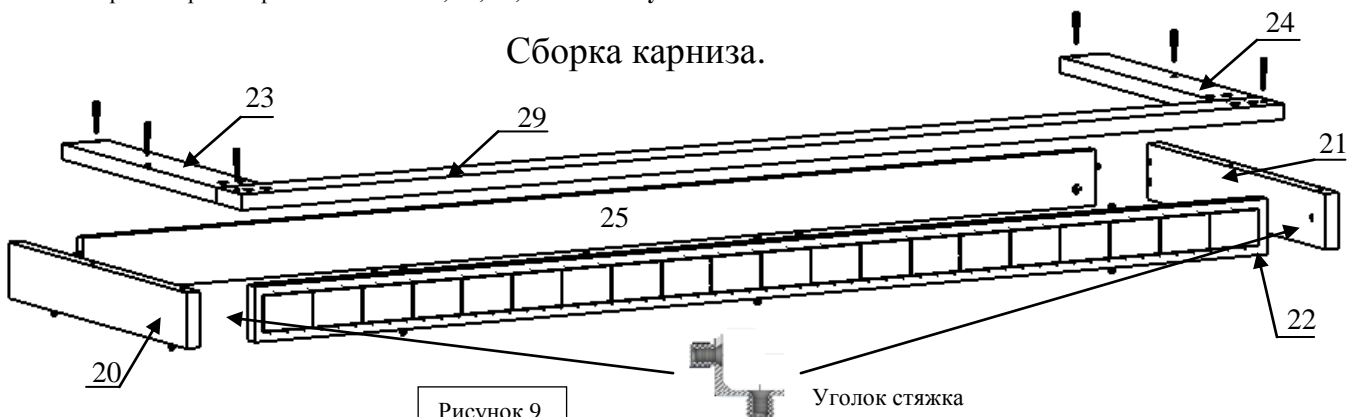


Рисунок 9

7. Установить дюбель быстрого монтажа в отверстие детали поз. 20 и 21. Используя эксцентрики 16мм стяните детали поз. 25 с деталями поз. 20 и 21. Используя уголок стяжку закрепите деталь поз. 22 к деталям поз. 20 и 21. Двойными дюбелями стяните детали поз. 23, 29, 24. Используя еврвинты 50 мм притяните детали поз. 23, 29, 24 к деталям поз. 25, 20, 21, 22. См. **Рисунок 9 (Сборка карниза)**.
8. Используя еврвинты 70 и 50 мм закрепите деталь поз. 1 на детали поз. 2, 3, 4. Межсекционной стяжкой с винтом M4x35 закрепите утолщения с профилем поз. 17 к крышке поз. 1. Установите карниз из деталей поз. 20, 21, 22, 23, 24, 25, 29 в шканты крышки поз. 1. При желании закрепите карниз к корпусу мебельными уголками на шурупы 3,5x16. Установите полки поз.16 на полкодержатели в проём между деталями поз. 3, 15 и полку поз.13 в проём между деталями поз. 3, 4. **Рисунок 7**.
9. Шурупами 3,5x16 закрепите ответные планки петель на боковины поз. 2, 4 и чашки петель на двери поз. 5, 8. **Рисунок 6**.
10. Используя шаблон шурупами 3,5x16 закрепите элемент средней петли со штифтом на двери поз. 5, 8 и ответную часть средней петли на двери поз. 6, 7. Установите ходовые элементы и нижние направляющие ролики на двери поз. 6, 7. **Рисунок 10, 13**.
11. Навесьте дверь поз. 8 на боковину поз. 4 (дверь поз. 5 на боковину поз. 2) и отрегулируйте по высоте и глубине. **Рисунок 6**.
12. На средние петли двери поз.8 навесьте дверь поз.7. На средние петли двери поз.5 навесьте дверь поз.6. **Рисунок 13**.
13. Установите ходовой элемент (установленный на дверях поз. 6 и 7) на верхнюю направляющую и зафиксируйте при помощи защелки для быстрого монтажа. **Рисунок 11**.
11. Зафиксируйте нижние направляющие ролики в нижних направляющих. **Рисунок 12**.
12. Винтами M4x20 закрепите ручки дверей.

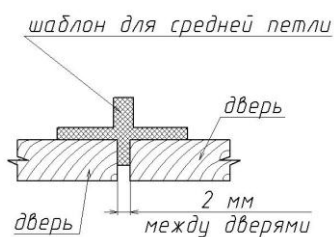


Рисунок 10

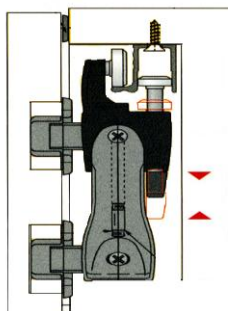


Рисунок 11

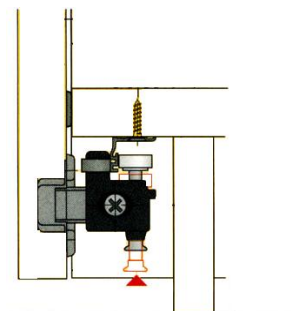


Рисунок 12

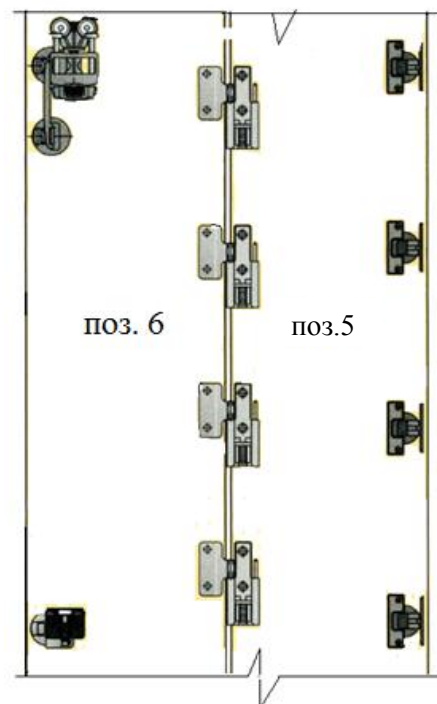


Рисунок 13

Используемая фурнитура:

Гвоздь	Еврвинт 50 мм	Еврвинт 70 мм	Полкодержатель	Шкант 8x35	Шкант 8x30
Эксцентрик 16	Эксцентрик 25	Шуруп потайной 3,5x16, 4x16	Скрепка мебельная для двп	Подпятник	Межсекционная стяжка без винта
Винт M4x35	Винт M4x20	Дюбель быстрого монтажа	Амортизатор	Ключ шестигранный	Еврозаглушка
Уголок мебельный	Петля вкладная	Ручка	Штангодержатель	Сверильный шаблон для средней петли	Уголок стяжка
Эксцентриковая заглушка	Ходовой элемент	Эксцентрик дюбель двойной	Направляющий ролик	Средняя петля	

Фирма-производитель оставляет за собой право на внесение конструктивных изменений в данную модель.
Спасибо за покупку!