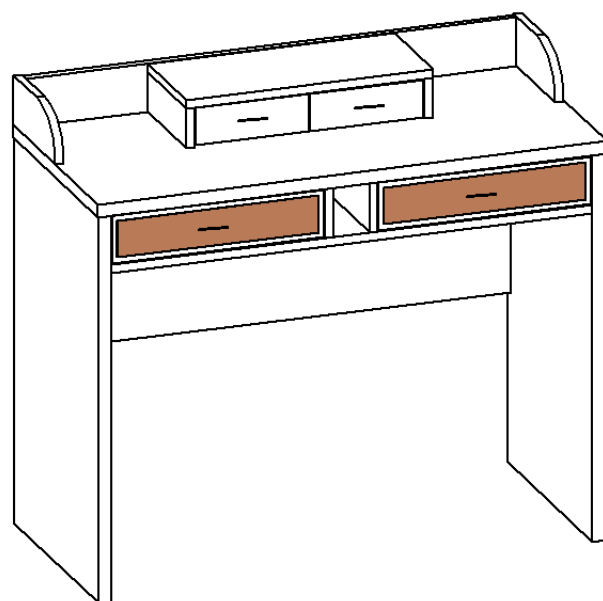


**Стол туалетный**  
**Инструкция по сборке**

**Перечень деталей:**

Поз.	Наименование	Размер	Кол.
1	Боковина стола прав./лев.	734x440	2
2	Крышка стола	968x444	1
3	Средняя стенка стола прав./лев.	94x420	2
4	Накладка ящика стола	403x90	2
5	Низ стола	914x422	1
6	Щит жесткости стола	914x404	1
7	Бок ящика стола прав./лев.	400x84	4
8	Стенка ящика стола перед./зад.	355x84	4
9	Крышка надстройки	470x202	1
10	Накладка ящика надстройки	215x71	2
11	Стенка надстройки	934X92	1
12	Край надстройки прав./лев.	218x93	2
13	Средняя стенка надстройки	184x75	1
14	Бок надстройки прав./лев.	75x210	2
15	Бок ящика надстройки прав./лев.	182x64	4
16	Стенка ящика надстройки перед./зад.	158x64	4
17	Дно ящика стола (ДВП)	363x376	2
18	Дно ящика надстройки (ДВП)	190x182	2



**Последовательность сборки:**

1. Установить дюбеля быстрого монтажа в детали (поз.1,2,9,12.) См.рис.1,5. Вбить шканты, где это предусмотрено (поз.1,3,5,6). **Внимание! При сборке изделия шканты следует забивать в торцы деталей (в пластъ забивать не допускается) См.рис.2**

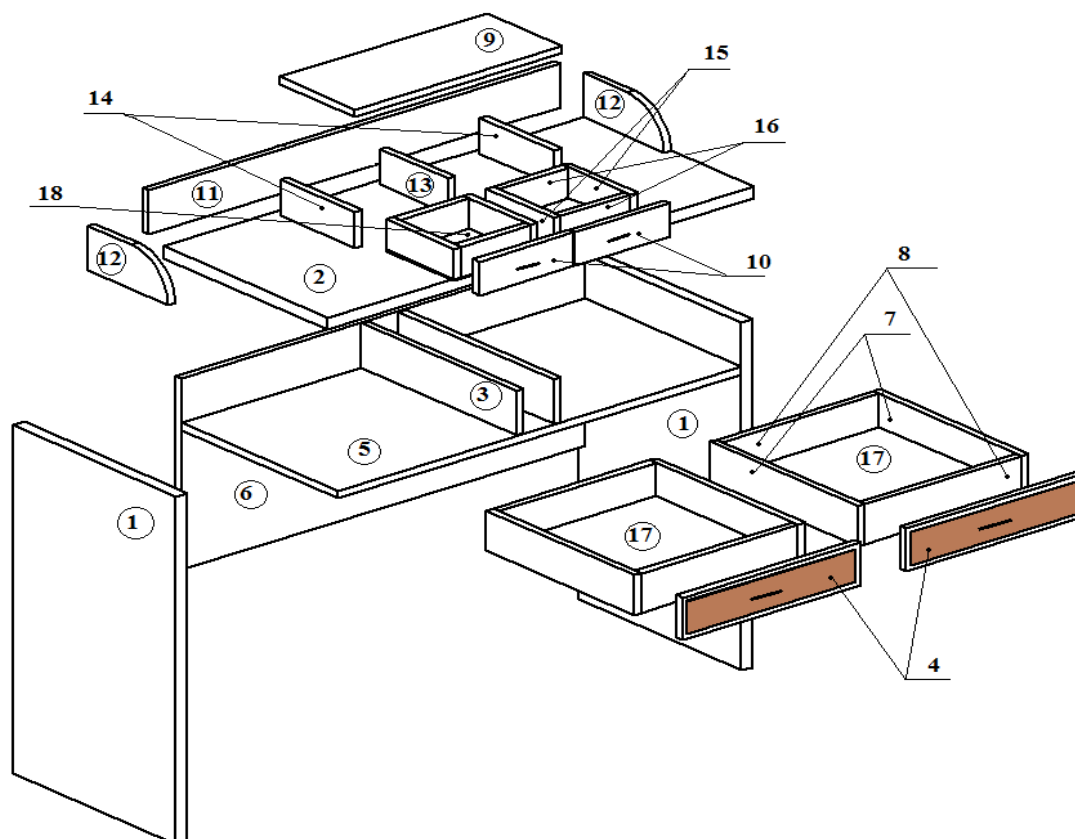


Рис.1

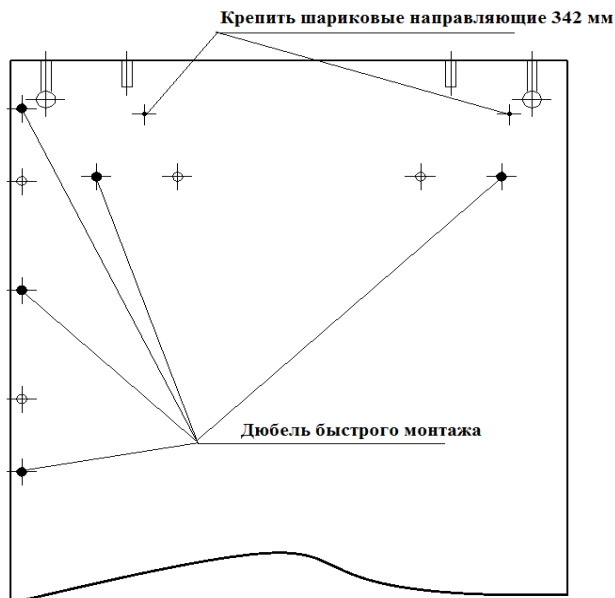
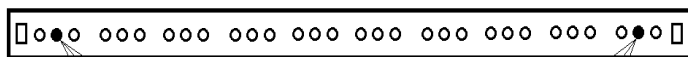


Рис.3. Боковина стола (поз.1) правая.



Крепить на указанные отверстия.

Шариковая 342 мм.



Рисунок 5

2. Шурупами 3,5x16 закрепить шариковые направляющие L=342мм на детали (поз.1, 3), L=182мм на детали поз.( 13, 14). См.рисунок 3,4. На деталь (поз.13), шариковая L=182 мм крепится заподлицо.
3. Евровинтами 50 мм собрать ящики из деталей (поз.7,8,17), (поз.15,16,18). Винтами M4x20 закрепить ручки на детали (поз.4,10). Шурупами 4x30 (с планшайбой) закрепить накладки ящиков (поз.4) к передней стенке ящика (поз.8), (поз.10) к (поз.16). См.рисунок 6,7.

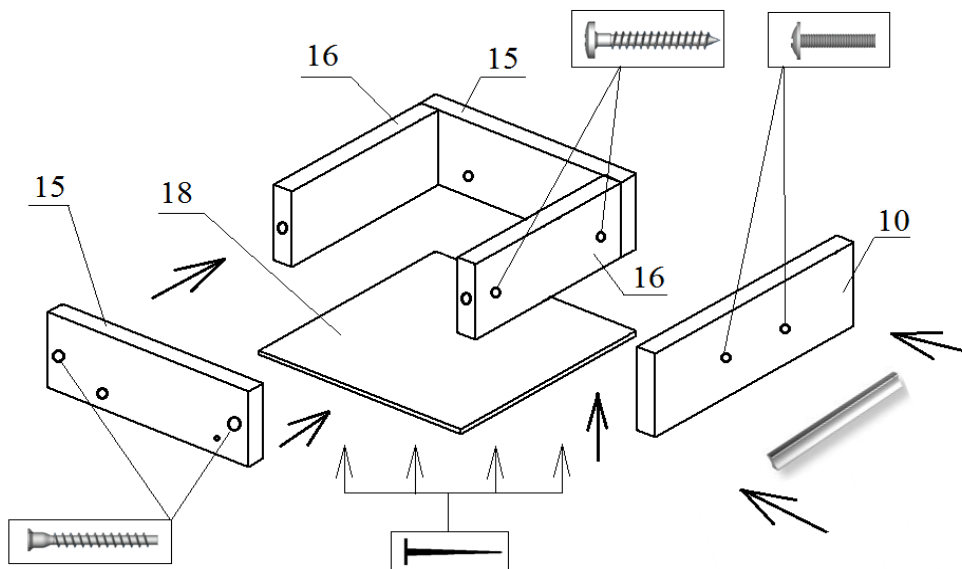


Рис.6 (ящик надстройки)

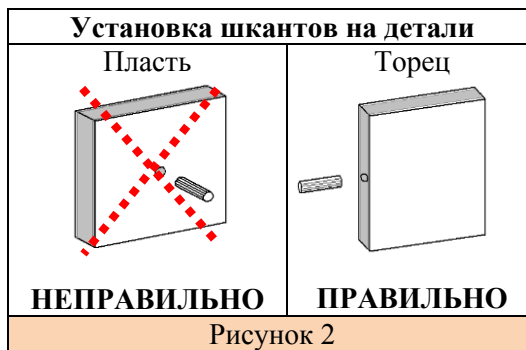


Рисунок 2

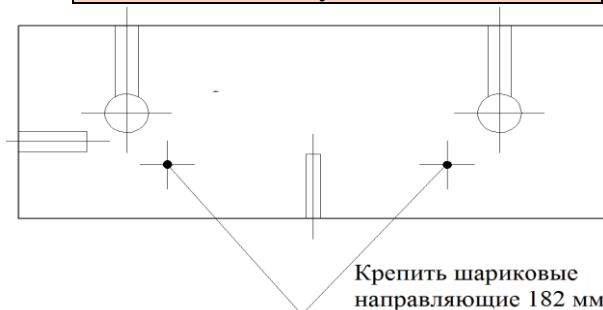
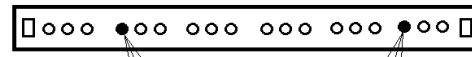


Рис.4. Бок надстройки (поз.14) правый.



Крепить на указанные отверстия

Шариковая 182 мм.

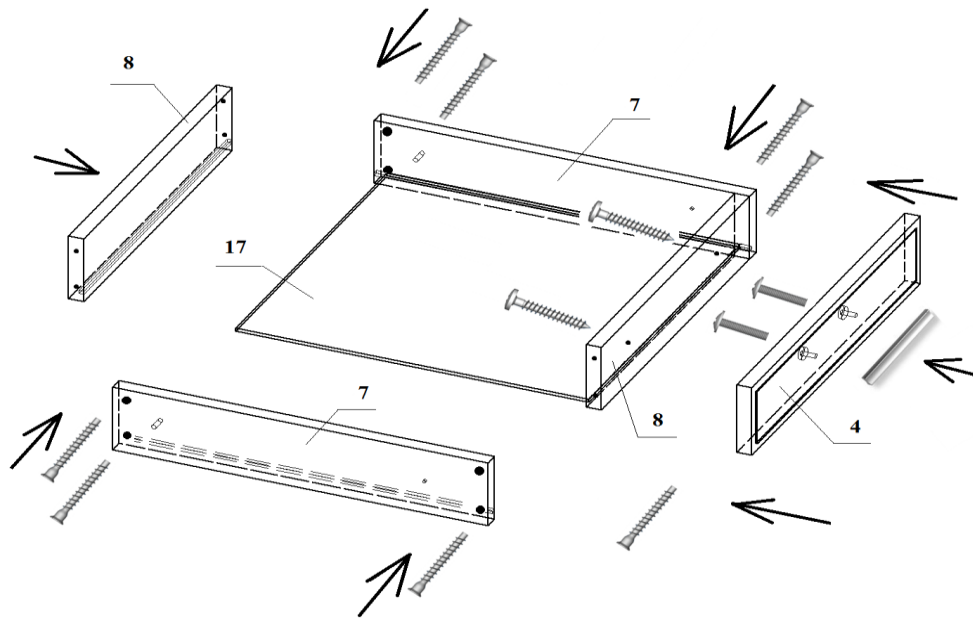


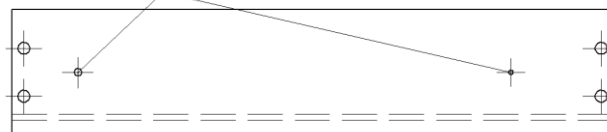
Рис.7 (ящик стола)

4. Используя шурупы 3,5x16 и винты M4x20 закрепить ящики на шариковых направляющих.  
См.рисунок 8.

Боковина ящика надстройки (шарик. 182 мм)







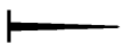



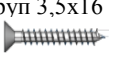
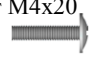
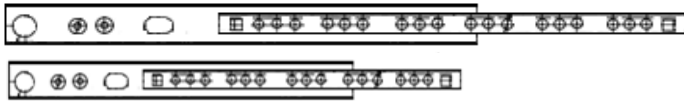



Крепить на эти отверстия



Боковина ящика стола (шарик. 342 мм)

Рис.8.

Эксцентрик 16, 25 	Эксцентриковая заглушка 	Шуруп 4x30 с планшайбой 
Дюбель быстрого монтажа 	Шкант 	
Подпятник 	Гвоздь 2x20 	Ручка 
Евровинт 50 мм 	Заглушка евровинта 	
Шуруп 3,5x16 	Винт M4x20 	
Шариковые направляющие L=342мм, L=182. 		Ключ шестигранный 

**Фирма-производитель оставляет за собой право на внесение конструктивных изменений в данную модель.**

**Спасибо за покупку!**