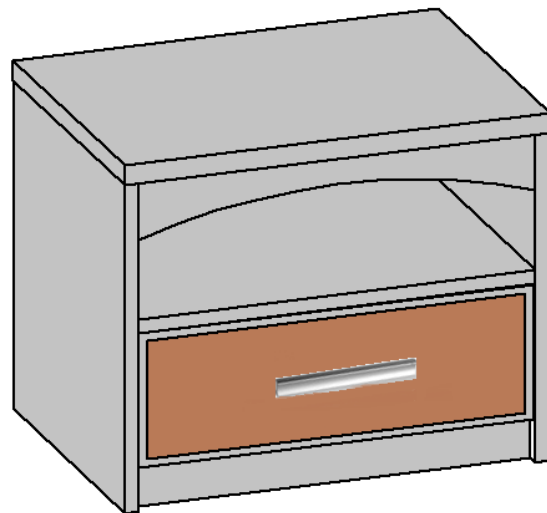


Тумба прикроватная

Инструкция по сборке

Перечень деталей:

Поз.	Наименование	Размеры	Кол.
1	Планка декоративная	490x70	1
2	Горизонтальная	490x358	1
3	Накладка	486x166	1
4	Бок. ящика прав./лев.	320x120	2
5	Боковина прав./лев.	405x376	2
6	Стенка ящика перед./зад.	438x120	2
7	Задняя стенка	490x405	1
8	Крышка	524x380	1
9	Цоколь	490x60	1
10	Дно ящика ДВП	446x296	1



Последовательность сборки:

1. Установить дюбеля быстрого монтажа на детали (поз.5,8). См. рисунок 1, 3. Установка эксцентрика и дюбеля быстрого монтажа показана на рисунке 3. Вбить шканты в детали (поз. 1, 2, 5, 7, 9). См. рисунок 1, 2. **Внимание!** При сборке изделия шканты следует забивать в торцы деталей (в пласт не допускается)! См. рисунок 2.

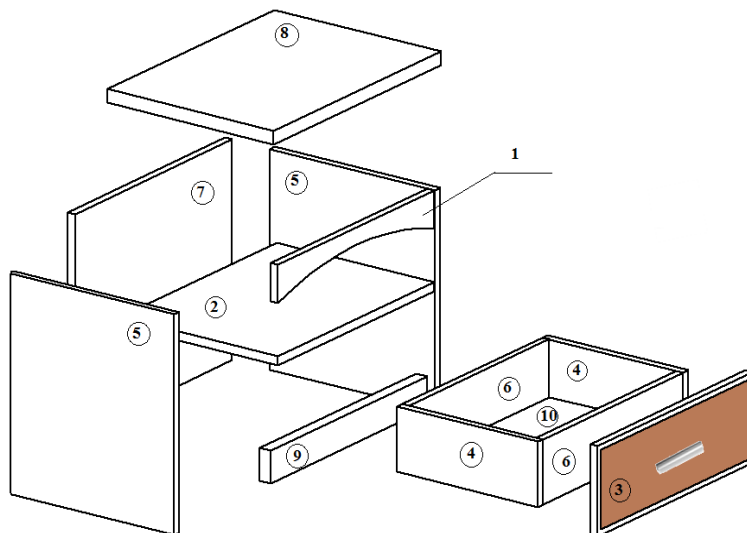
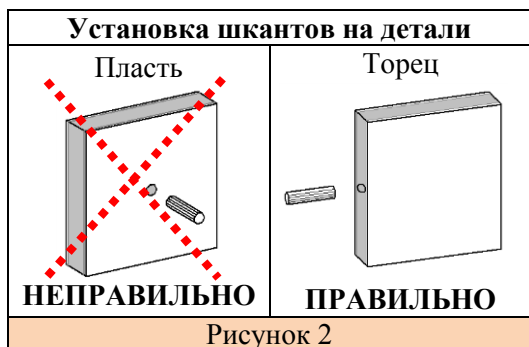
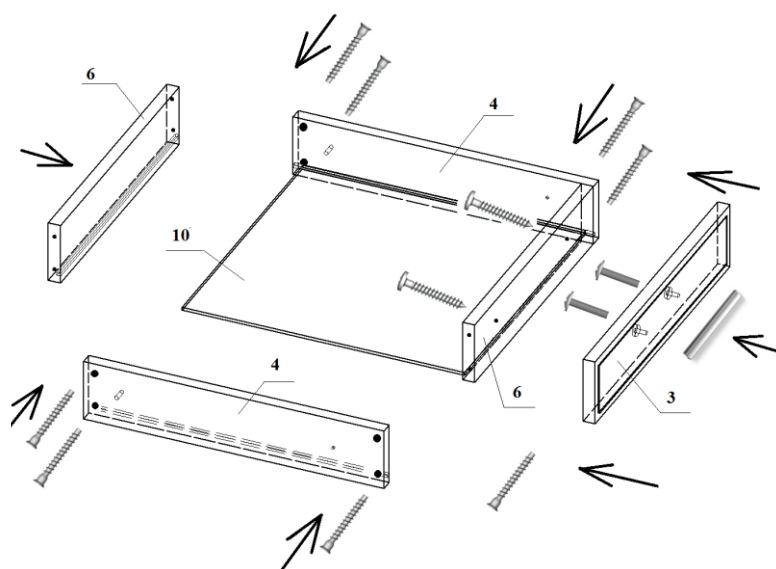
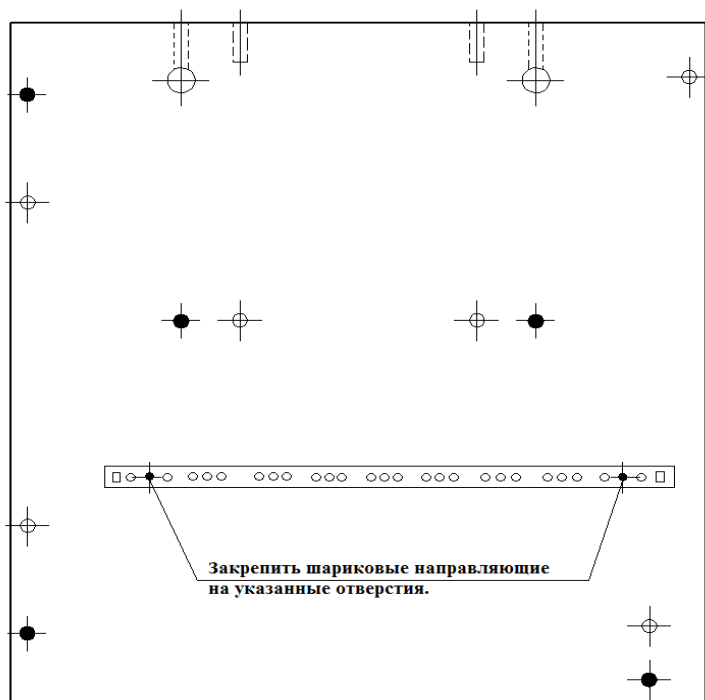


Рис.1



2. Шурупами 3,5x16 закрепить шариковые направляющие L=310мм на детали (поз.5).
См.рисунок 4. Используя эксцентрики на 16 и 25 мм и дюбеля быстрого монтажа, стянуть между собой детали (поз. 1,2,5,7,8,9). **См. рисунок 1.**
3. Евровинтами 50 мм. собрать ящики из деталей (поз.3,4,6,10). Винтом М4х20 закрепить ручку на детали (поз.3). Шурупами 4х30 (с планшайбой) закрепить накладку ящика (поз.3) к передней стенке ящика (поз. 6).
См. рисунок 5.
4. Установить ящик на шариковые направляющие.
5. Гвоздями 2х20 прибить подпятники на детали (поз 5).



— Дюбель быстрого монтажа

Боковина правая

Эксцентрик 16,25 	Эксцентриковая заглушка 	Шуруп 4х30
Дюбель быстрого монтажа 	Шкант d-8мм 	Ручка
Подпятник 	Гвоздь 2х20 	Винт М4х20
Евровинт 50 мм 	Заглушка евровинта 	Шуруп 3,5х16
Шариковые направляющие L=310мм 		Ключ шестигранный

Фирма-производитель оставляет за собой право на внесение конструктивных изменений в данную модель.

Спасибо за покупку!