

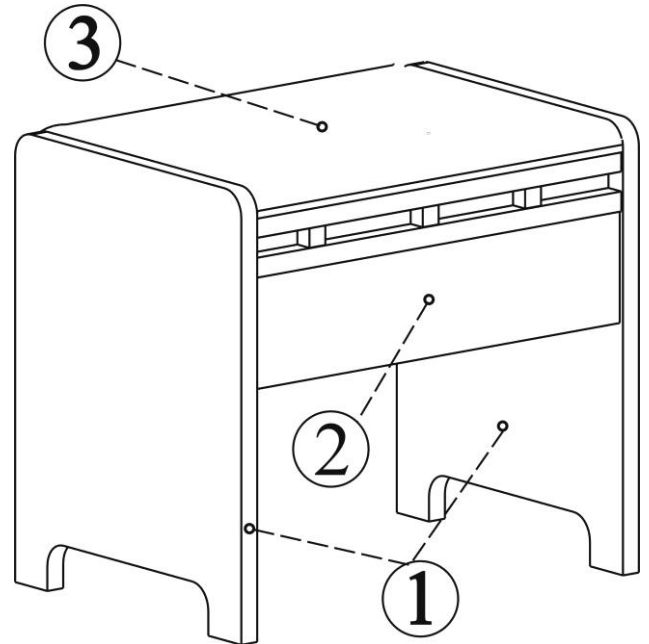
Инструкция по сборке

Перечень деталей:

Поз.	Наименование	Размеры	Кол.
1	Боковина	362x280	2
2	Щит жесткости	368x90	2
3	Горизонталь в сборе	368x276	1

Комплектующие:

<p>Эксцентриковая заглушка</p> 	<p>Шкант 8x35</p> 
<p>Гвоздь 2x20</p> 	<p>Дюбель метрический</p> 
<p>Подпятник</p> 	<p>Эксцентрик 16</p> 



Порядок сборки:

- 1) Заверните метрические дюбеля в указанные на **рисунке 1** отверстия.
К нижним торцам боковин гвоздями 2x20 прибейте подпятники

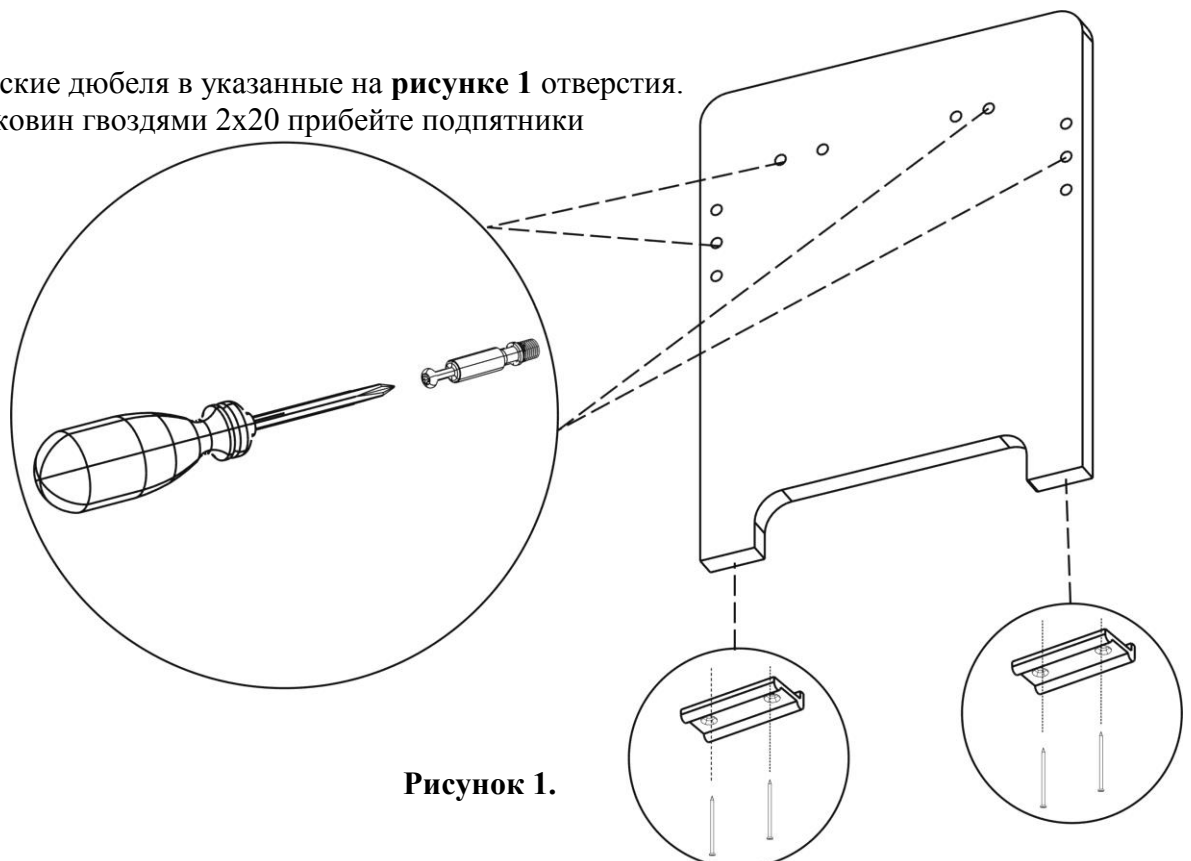


Рисунок 1.

2) Вставьте эксцентрики 16 мм в пласти щитов жесткости и сиденья в сборе и вбейте шканты в указанные отверстия (**рис 2**).

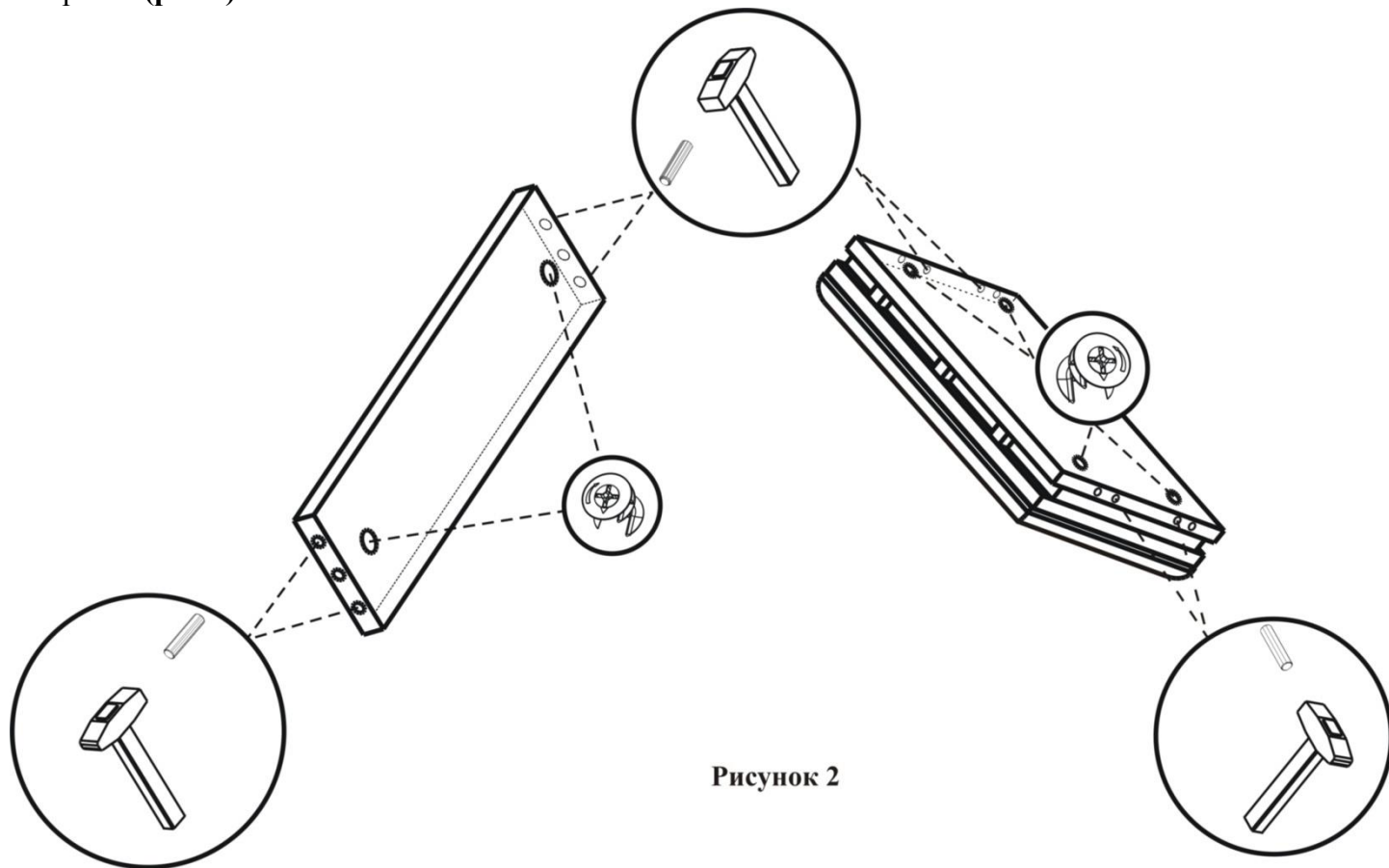


Рисунок 2

3) Далее по предложенной на **рисунке 3** схеме соедините между собой одну из боковин и сиденье в сборе и притяните их поворотом отверткой по часовой стрелке эксцентриков 16 мм, следом таким же образом установите и притяните к боковине щиты жесткости. На заключительном этапе сборки соедините получившуюся конструкцию и вторую боковину и еще раз хорошо стяните все детали эксцентриками 16 мм с помощью отвертки.

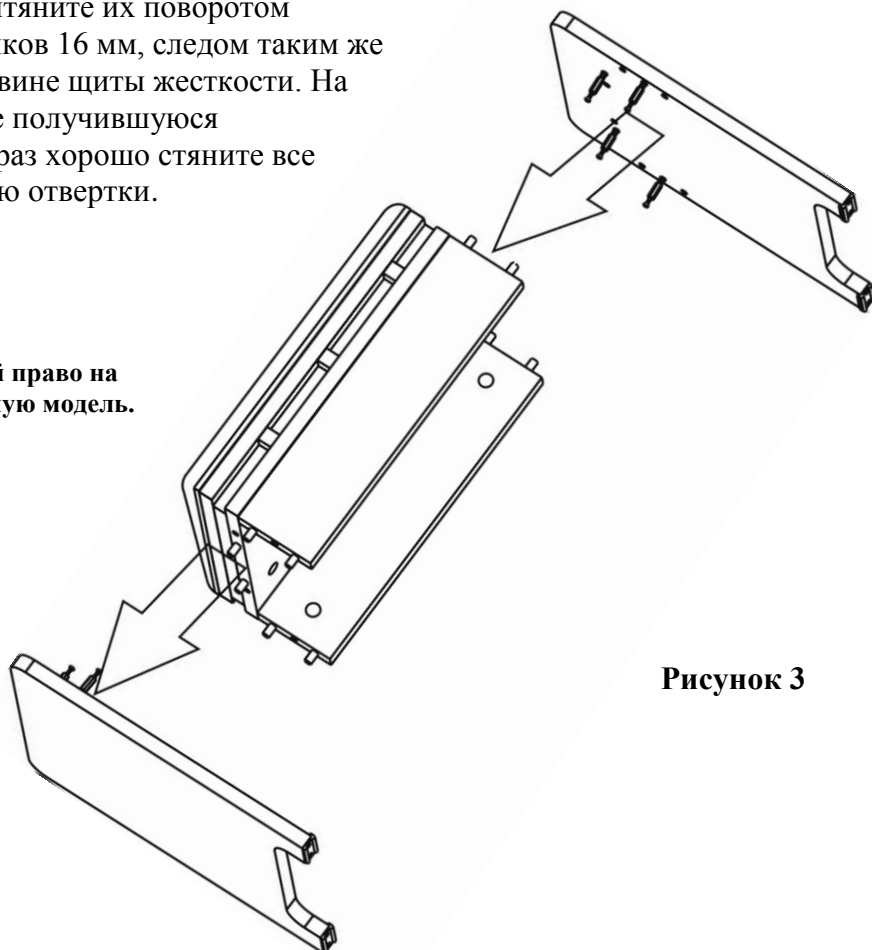


Рисунок 3

Фирма-производитель оставляет за собой право на внесение конструктивных изменений в данную модель.
Спасибо за покупку!