

Инструкция по сборке

Перечень деталей:

Поз.	Наименование	Размеры	Кол.
1	Боковина левая	685x449	1
2	Боковина правая	685x449	1
3	Крышка	1054x456	1
4	Нижняя горизонталь	1054x450	1
5	Цоколь	1009x60	2
6	Цоколь	357x60	2
7	Щит жесткости	1000x100	1

Поз.	Наименование	Размеры	Кол.
8	Накладка	996x168	4
9	Боковина ящика левая	402x120	4
10	Боковина ящика правая	402x120	4
11	Передняя стенка ящика	947x106	4
12	Задняя стенка ящика	947x106	4
13	Дно ящика ДВП	955x400	4
14	Стенка задняя ДВП	1046x336	2

Комплекующие:

 <p>Винт М4х20 с планшайбой</p>	 <p>Заглушки</p>	 <p>Стабилизатор ДВП</p>	 <p>Шкант</p>	 <p>Шариковая направляющая L=342мм</p>	
 <p>Шестигранник</p>	 <p>Подпятник</p>	 <p>Ручка</p>	 <p>Гвоздь</p>	 <p>Шайба М4</p>	 <p>Евровинт 50мм</p>
 <p>Шуруп 3,5х16 потай</p>	 <p>Шуруп 4х30 с планшайбой</p>	 <p>Дюбель саморез</p>	 <p>Дюбель метрический</p>	 <p>Эксцентрик 16мм</p>	 <p>Эксцентрик 25мм</p>

Последовательность сборки:

На боковины (п.1,2) прикрепите шариковые направляющие шурупами 3,5х16, вбейте шканты, вкрутите дюбеля эксцентриков.

В торцы щита жесткости (п.7) вбейте шканты.

Соедините боковины с нижней горизонталью и с щитом жесткости, используя евровинты, шканты и эксцентрики.

Вкрутите дюбеля эксцентриков в цоколя (п.5), в торцы цоколей (п.6) вбейте шканты. Соберите цокольную коробку из деталей (п.5,6). Прибейте на нижние торцы цоколей подпятники гвоздями.. Установите цокольную коробку на нижнюю горизонталь и зафиксируйте евровинтами.

Установите комод в вертикальное положение.

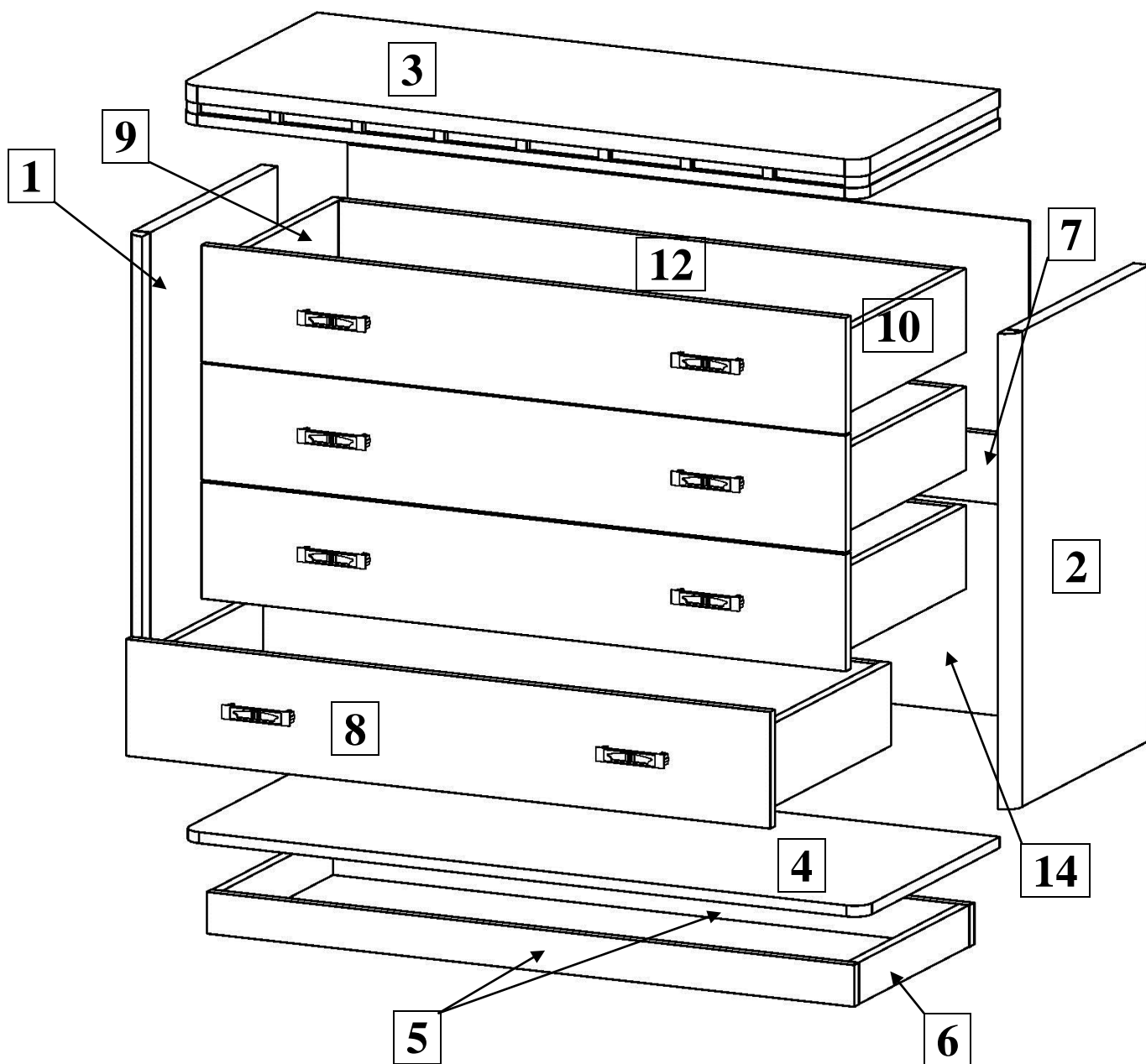
На крышку (п.3) вкрутите дюбеля эксцентриков, установите крышку на собранную конструкцию и зафиксируйте эксцентрики.

Соберите ящики из деталей (п.9,10,11,12,13). Установите для дополнительной прочности стабилизаторы ДВП.

Установите ящики в корпус комода: шариковые, установленные на боковинах выдвиньте вперед, закрепите ящик шурупами 3,5х15 на передние отверстия направляющих, далее с внутренней стороны ящика через сквозные отверстия стенок ящика (п.9,10) зафиксируйте направляющие винтами М4х20.

Выровняйте корпус комода по диагоналям, прибейте стенки задние (ДВП) гвоздями по краям щита жесткости (п.7), боковинам (п.1,2), нижней горизонтали (п.4), крышки (п.3)

На накладки закрепите ручки винтами М4х20, прикрепите накладки к собранным ящикам шурупами 4х30, не затягивая, отрегулируйте накладки по высоте и ширине, чтобы зазоры были одинаковыми и зафиксируйте накладки шурупами



Предприятие-производитель оставляет за собой право на внесение конструктивных изменений в данную модель.

Спасибо за покупку!

ПАСПОРТ НАБОРОВ БЫТОВОЙ И АДМИНИСТРАТИВНОЙ МЕБЕЛИ ООО «УФАМЕБЕЛЬ»

Рекомендации по сборке изделия:

1. Изделие запаковано в одну или несколько упаковок из гофро-картона. Каждая упаковка имеет транспортировочную этикетку. Фурнитура, крепёжные изделия, необходимые при сборке, упакованы отдельно и сопровождаются инструкцией по сборке.
2. Перед сборкой изделия необходимо освободить его от упаковки. Сборку изделия производить на ровной и чистой поверхности, предварительно положив на неё бумагу, ткань, гофро-картон, чтобы избежать механических повреждений.
3. Сборка изделия производится по отверстиям, сделанным производителем. При сборке используйте инструкцию по сборке со схематичным изображением предметов.
4. Для обеспечения нормального выдвижения ящиков, полок (в соответствующих элементах), необходимо при креплении направляющих заворачивать шурупы до конца и строго по центру отверстий направляющих.

Правила ухода за мебелью и её эксплуатации:

Для сохранения мебели в течение длительного времени и предупреждения преждевременной порчи покрытия необходимо соблюдать следующие рекомендации:

1. Изделие должно использоваться по назначению;
2. Изделие рекомендуется эксплуатировать в проветриваемом помещении, не подверженном резким перепадам температур, имеющих отопление и вентиляцию, с температурой воздуха не ниже +10С и не выше +30С с относительной влажностью воздуха 45-70%.
3. Не рекомендуется устанавливать нагревательные приборы (печки, плиты, духовки, световые элементы и др.), температура которых при нагревании превышает +80С, - ближе одного метра от места расположения мебели. Это может привести к деформации мебельных щитов, отслоению кромки и кожи от основы. Попадание прямых солнечных лучей также может привести к деформации мебельных щитов и облицовочного материала.
4. Следует оберегать поверхности мебели и её декоративные элементы от механических повреждений, которые могут быть вызваны воздействием твёрдых предметов, абразивных порошков, а также от чрезмерных физических нагрузок.
5. При использовании мебельных изделий не следует прилагать чрезмерные усилия для открывания дверей, выдвижных ящиков и иных подвижных частей. Их надлежащая работа обеспечивается путём регулировки петель, либо смазки направляющих реек парафином или аналогичными по своим физико-химическим свойствам неагрессивными средствами.
6. На поверхность изделия не следует ставить горячие предметы без термоизоляционных подставок.
7. Поверхность мебели следует оберегать от попадания влаги во избежание разбухания каркасов, фасадов и столешниц; недопустимо попадание на поверхности воды и жидкостей, растворяющих лакокрасочные плёнки (спирт, ацетон, бензин и др.).
8. Уход за мебелью надлежит осуществлять с применением только качественных, специально предназначенных для этих целей чистящих и полирующих средств, в соответствии с прилагаемыми к ним инструкциями производителей о способе и области их применения. Пыль удаляется чистой, сухой и мягкой тканью (фланель, сукно, плюш и т.п.). В случае, если мебель изготовлена из тёмных цветов, в процессе протирания на ткани могут оставаться тёмные следы, в связи с тем, что мебель на период складского хранения дополнительно обрабатывается экологически чистым защитным раствором.
9. Передвигать мебель следует в ненагруженном состоянии, приподнимая от пола.
10. Во время эксплуатации следует проверять места винтовых соединений, в случае их ослабления, необходимо дотянуть до упора.
11. Допустимая нагрузка на стеклянные полки не более 5 – 8 кг.
12. Допустимая нагрузка на полки элементов вращения не более 3 кг, при условии равномерного распределения груза по всей поверхности полки.

Гарантия предприятия-изготовителя:

Изготовитель гарантирует соответствие изделия стандартам при соблюдении условий транспортирования, хранения и эксплуатации изделия.

1. Срок гарантии – 24 месяцев для бытовой мебели и 18 месяцев для мебели общественных помещений со дня покупки при соблюдении условий транспортирования, хранения, сборки (мебели, поставляемой в разобранном виде), правил эксплуатации изделия. Претензии по качеству мебели принимаются в пределах гарантийного срока по месту покупки с предъявлением чека.

2. Условия гарантии – изготовитель гарантирует соответствие изделия требованиям ГОСТ 16371-93 «Мебель. Общие технические требования».

При соблюдении указанных правил мебель прослужит долгие годы.

Гарантия аннулируется в следующих случаях:

- Удар молнии, пожар, затопление и др. стихийные бедствия;
- Неисправности, возникшие вследствие перегрузки;
- Механические повреждения, попадание посторонних предметов в механизмы, попадания большого объёма жидкости на мебель и т.д.;
- Неисправности, возникшие вследствие нормального износа изделия;
- При наличии на мебельных поверхностях механических повреждений, термо-воздействий или следов воздействий химических веществ;
- Использование не по назначению;
- Преднамеренная порча изделия;
- При неграмотно выполненной сборке изделия;
- При нарушении правил эксплуатации изделия.