

Поз.	Наименование	Размеры	Кол.
1	Горизонталь	1000*600	1шт.
2	Горизонталь	600*291	2шт.
3	Перегородка	598*80	4шт.
4	Ножка №1 лев.	410*45	2шт.
5	Ножка №2 лев.	410*70	2шт.
6	Ножка №1 прав.	410*45	2шт.
7	Ножка №2 прав.	410*70	2шт.
8	Полка	944*546	1шт.
9	Накладка ящика	254*76	4шт.
10	Боковина ящ. лев.	270*70	4шт.
11	Боковина ящ. прав.	270*70	4шт.
12	Стенка ящика задн.	205*70	4шт.
13	Стенка ящика перед.	205*70	4шт.
14	Стекло	1000*600	1шт.
15	Дно ящика ДВП	213*245	4шт.

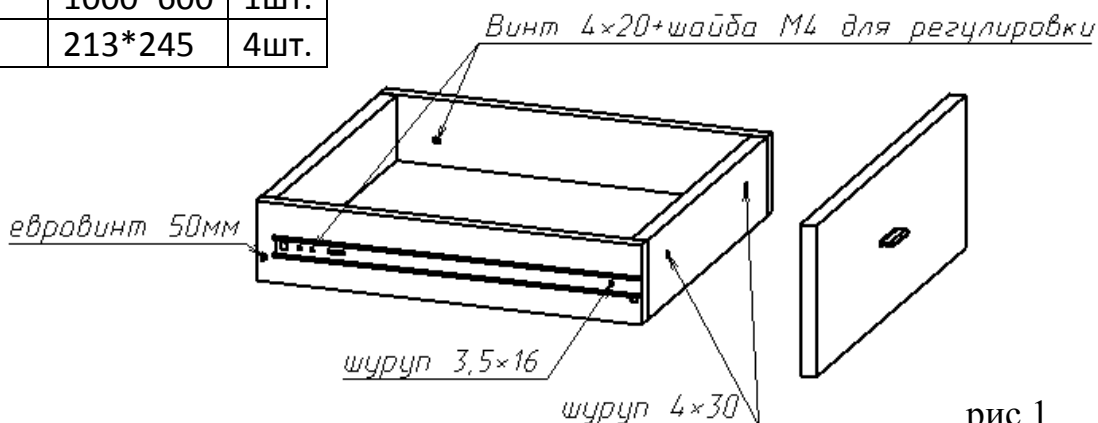
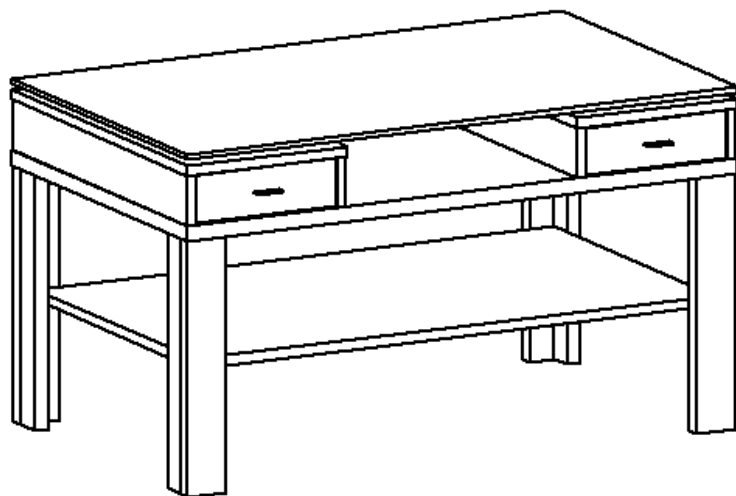




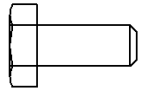





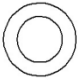



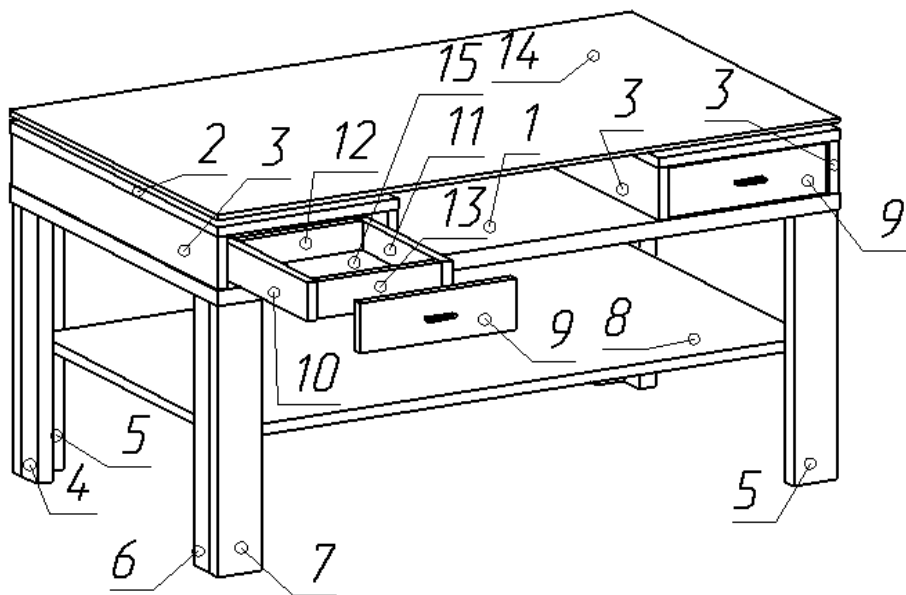
рис.1

### Фурнитура

Шуруп 3.5x16 	Евровинт 	Ключ шестигр. 	Шкант 
Винт 4x20 	Шариковая направляющая  Шуруп 3,5*16		Эксцентрик 
Болт 	Заглушка евровинта 	подпятник 	Ручка ящика 
Дюбель эксцентрика 	Шуруп 4x30 	Шайба М4 	Заглушка эксцентрика 

### Последовательность сборки:

1. Вкрутите метрические дюбеля эксцентрики во все втулки, вложите эксцентрики в отверстия и вбейте шканты. **ВНИМАНИЕ !** Шканты следует забивать в торцы деталей (в пластъ забивать не допускается).
2. Соберите каркас изделия из деталей 1,4,5,6,7,8 и стяните его при помощи эксцентриков.
3. Прибейте к ногам (п.4,5,6,7) подпятники на гвозди.
4. На перегородки (п.3) прикрепите шурупами 3,5x16 шариковые направляющие.
5. Установите перегородки и горизонталь (п.2,3) на горизонталь (п.1) и стяните их при помощи эксцентриков.
6. Прикрепите стеклянную крышку к горизонталь (п. 2,14) при помощи болтов.
7. Соберите ящики (п. 9,10,11,12,13) как показано на рисунке на рис.1.
8. Выдвиньте направляющие, расположите ящик между ними и закрепите его на них винтом 4x20 с внутренней стороны короба ящика и на шуруп 3,5x16 с внешней.



***Спасибо за покупку !***