



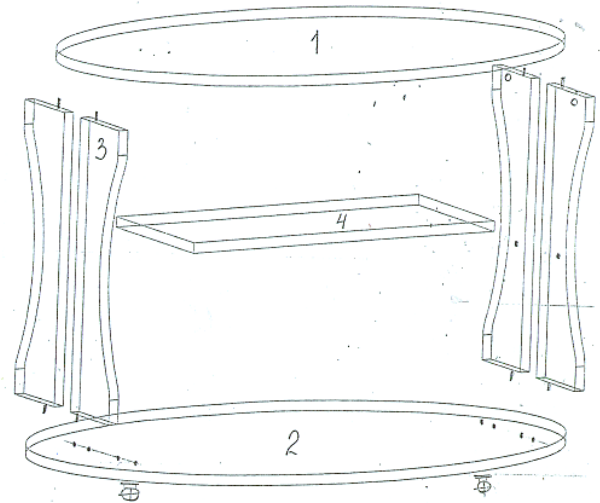
ООО «УФАМЕБЕЛЬ»  
**Стол журнальный овальный**  
**Инструкция по сборке**

**Перечень деталей:**

| № | Наименование       | Размеры | Кол |
|---|--------------------|---------|-----|
| 1 | Крышка             | 900x600 | 1   |
| 2 | Нижняя горизонталь | 850x550 | 1   |
| 3 | Боковина           | 450x120 | 4   |
| 4 | Полка              | 534x220 | 1   |

**Последовательность сборки:**

Вкрутите дюбеля эксцентрики в крышку и боковины. В торцы боковин вбейте шканты. Прикрепите полку к боковинам эксцентриками. Прикрепите к собранной конструкции крышку эксцентриками и нижнюю горизонталь евровинтами. Установите на нижнюю горизонталь колесную опору.



*Спасибо за покупку!*

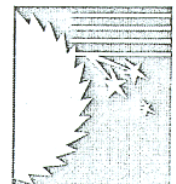
*Спасибо за покупку!*

Вкрутите дюбеля эксцентрики в крышку и боковины. В торцы боковин вбейте шканты. Прикрепите полку к боковинам эксцентриками. Прикрепите к собранной конструкции крышку эксцентриками и нижнюю горизонталь евровинтами. Установите на нижнюю горизонталь колесную опору.

**Последовательность сборки:**

| № | Наименование       | Размеры | Кол |
|---|--------------------|---------|-----|
| 1 | Крышка             | 900x600 | 1   |
| 2 | Нижняя горизонталь | 850x550 | 1   |
| 3 | Боковина           | 450x120 | 4   |
| 4 | Полка              | 534x220 | 1   |

**Перечень деталей:**



ООО «УФАМЕБЕЛЬ»  
**Стол журнальный овальный**  
**Инструкция по сборке**

