

Набор мебели для кухни «Тюльпан»

Инструкция по сборке



Скамья угловая - 1шт;
Стол - 1шт;
Табурет - 2шт;

Комплектовочная ведомость

Поз.	Наименование	Кол-во	№ пакета
1	Стойка фасадная	2	№1
2	Стойка внутренняя	2	№1
3	Царга малая дивана 450x210	2	№1
4	Царга большая дивана 800x210	2	№1
5	Сиденье мягкое "М"	1	№3
6	Сиденье мягкое "Б"	1	№3
7	Спинка мягкая "М"	1	№3
8	Спинка мягкая "Б"	1	№3
9	Основание мягкое угловое	1	№3
10	Сегмент угловой мягкий	1	№4
13	Дно "Б" (ДВП) 798x260	1	№1
14	Дно "М" (ДВП) 448x260	1	№1
15	Сиденье табурета мягкое	2	№3
16	Ножка табурета	4	№1
17	Царга табурета вертикальная 250x150	2	№1
18	Царга табурета горизонтальная 250x150	2	№1
19	Столешница 22 мм	1	№2
20	Ножки стола	2	№1
21	Царга стола 550x210	1	№1

- Уважаемый покупатель! Для максимального увеличения срока эксплуатации нашей мебели необходимо соблюдать условия её хранения, правила эксплуатации и ухода за ней.
1. В мебели, имеющей крепление болтами, винтами, шурупами, при ослаблении соединений необходимо периодически их подкручивать.
 2. Оберегайте мебель от механических повреждений, от попадания на ее поверхность воды, растворителей, щелочей и кислот. При случайном попадании жидкости немедленно вытереть сухой мягкой тканью.
 3. При уборке мебели нельзя использовать абразивные материалы. Пользуйтесь специальными чистящими средствами. Пыль с поверхности удаляйте сухой мягкой тканью.
 4. Мебель должна быть защищена от прямого попадания солнечных лучей, не должна размещаться вблизи отопительных приборов, сырых и холодных стен.
 5. Мебель рекомендуется эксплуатировать в помещениях с температурой воздуха не ниже +10 С и относительной влажности 65±15%.
 6. Не следует ставить на поверхность мебели горячие предметы.
- Фирма-изготовитель оставляет за собой право проводить конструктивно-художественные изменения, связанные с внедрением новых материалов и технологий, направленных на повышение качества изделий.
- Гарантийный срок эксплуатации мебели 24 месяца, при соблюдении условий хранения, сборки и эксплуатации. По дефектам, появившимся из-за несоблюдения правил эксплуатации и ухода за мебелью претензии не принимаются. Претензии по качеству принимаются в течении гарантийного срока эксплуатации (24 месяца), поместу покупки с предъявлением товарного чека и ярлыка с упаковки.

Сборку производить на полу на картоне или бумаге.

Рис.1 Общий вид.

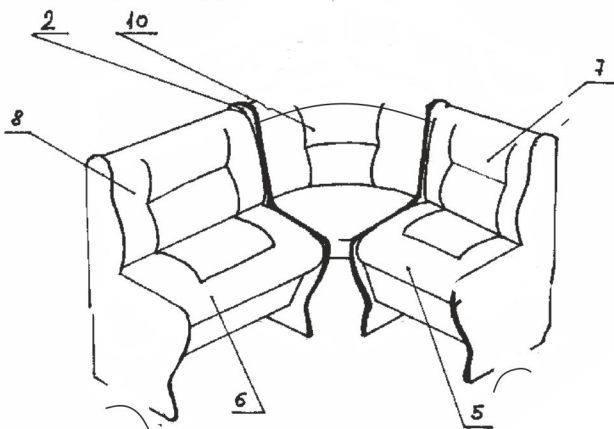


Рис.2 Схема сборки табурета

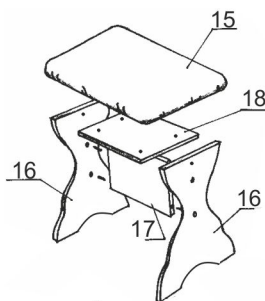
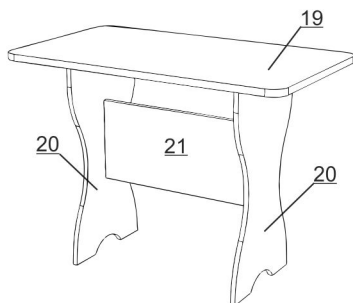


Рис.3 Схема сборки стола.



Внимание!
В связи с технологическими особенностями производства столешниц для кухонных углов и для столов, допускается наличие на внутренней стороне столешниц технологических отверстий, остающихся от крепления в шаблоне. Наличие отверстий на внутренней стороне столешницы не является производственным браком.

Фурнитура

Евровинт/заглушка		40/28
Стяжка угловая		8
Винт для угловой стяжки		8
Саморез 4x16		16
Саморез 4x32		8
Болт 6x50		4
Болт 6x30		8
Гайка		12
Петля картонная		4
Гвозди		80
Ключ для евровинтов		1
Подпятник		28
Шайба М6		12

Рис.4 Схема сборки углового дивана

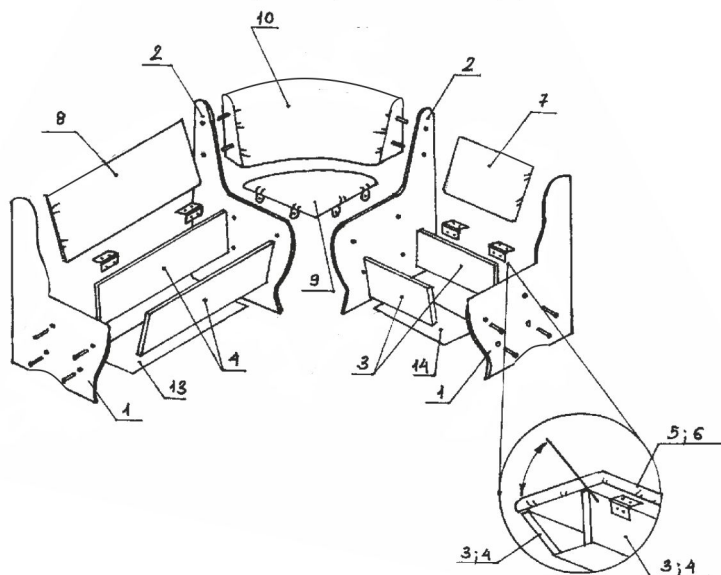
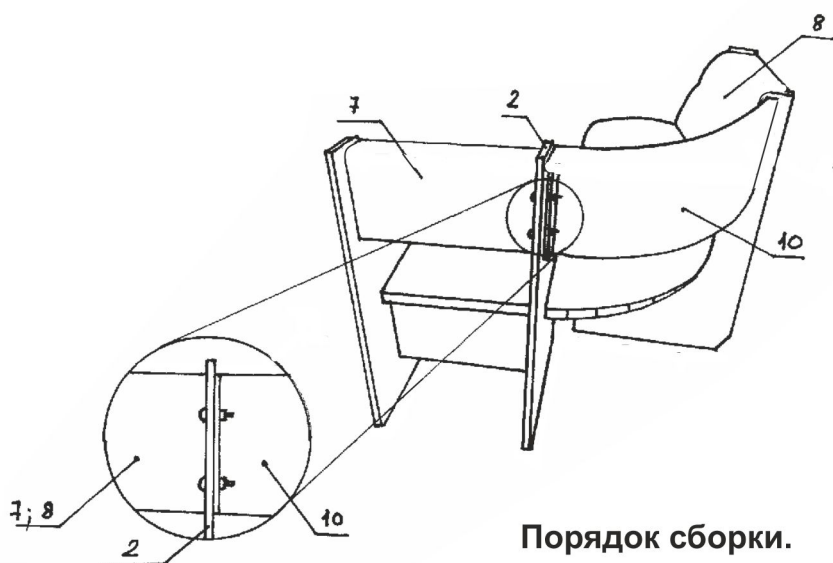
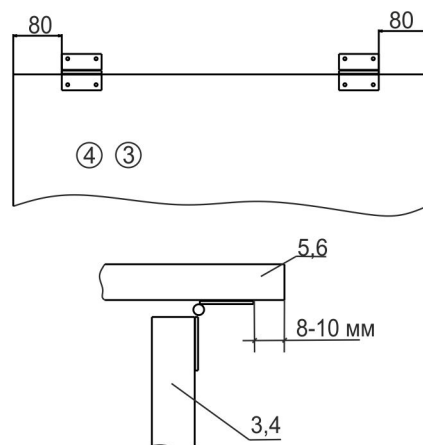


Рис.4 Крепление картонных петель.



Порядок сборки.

ПРИМЕЧАНИЕ. Сборка дивана углового возможна как в левом так и в правом варианте.

Сборка стола.

- 1) К стойкам (20) гвоздями прибиваем подпятники пластиковые.
- 2) Между стоек закрепляем царгу (21) с помощью евровинтов.
- 3) К столу присоединяем столешницу. Удобнее это сделать следующим образом: столешницу кладем на пол нижней стороной вверх, устанавливаем на нее собранную конструкцию и соединяем, вкрутив винты в футорки столешницы, болты 6x30 в отверстия ноги стола.

Сборка табурета.

- 1) К стойкам (16) гвоздями прибиваем подпятники пластиковые.
- 2) Между стоек закрепляем царгу вертикальную (17) с помощью евровинтов.
- 3) Присоединяем царгу горизонтальную (18) евровинтами.
- 4) К царге горизонтальной присоединяем сиденье мягкое (15) саморезами 4x32.

Сборка угловой скамьи.

- 1) К стойкам (1,2) с помощью саморезов 4x32 крепим подпятники из МДФ.
- 2) Между стоек фасадной и внутренней закрепляем царги (3,4) с помощью евровинтов.
- 3) К царгам прибиваем дно (13,14) гвоздями.
- 4) К задним царгам (3) и (4) саморезами 4x16 с наружной стороны крепятся петли картонные. К петлям крепятся сиденья саморезами 4x16 см. рис 5.
- 5) К стойкам (1) и (2) крепятся спинки (8) и (7) евровинтами.
- 6) К основанию мягкому угловому (9) прикручиваем угловые стяжки. Присоединяем основание угловое к внутренним стойкам (2) болтами 6x30.
- 7) Устанавливаем сегмент угловой (10) между стойками внутренними и крепим к ним болтами 6x50, гайками, шайбами.
- 8) Видимые шляпки евровинтов закрываем заглушками.