

Диван “Валенсия”

Полка угловая - 500

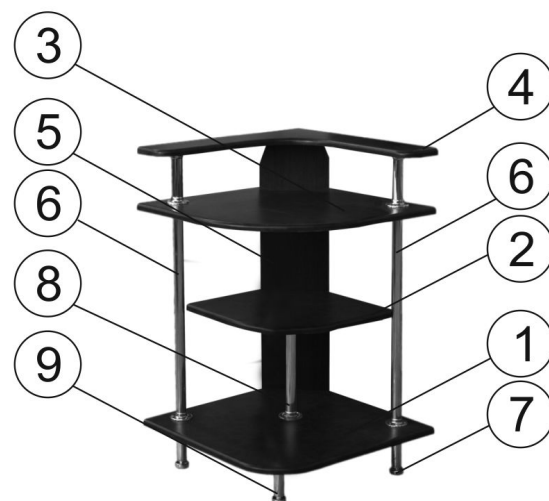
ИП Телицин А.В.

Россия, Нижегородская обл.,
606000, г.Дзержинск,
ул.Пирогова, 3"а",
тел.: (8313) 25-18-81

Порядок сборки Полки угловой - 500.

Перед сборкой внимательно ознакомьтесь с данной инструкцией.

1. Ко всем деталям с отверстиями прикрепить фланцы.
К сквозным отверстиям фланцы прикрепляются с двух сторон.
2. Хром трубы (6) $\varnothing 25$, 765 мм вставить в сквозные отверстия детали (1) и закрепить на уровне детали (5). Затем воткнуть в них втулки (7) при помощи винта.
3. К детали (1) прикрепить деталь (5) при помощи конфирмата.
4. В деталь (2) вставить хром трубу (8) $\varnothing 25$ 220 мм и закрепить.
5. Деталь (6) прикрепить к детали (5) при помощи труб (6) 765 мм и конфирматов.
6. Деталь (4) прикрепить сверху к детали (5) при помощи труб (6) 765 и уголка с саморезом 16.
7. К детали (5) прикрепить 2 подпятника.
8. Прикрепить ножку (9) $\varnothing 25$ 120 мм к детали (1) при помощи саморезов 16.
9. Отрегулировать детали, чтобы они были параллельны друг другу.



Список деталей:

№	Наименование	Кол-во	Размер
1	Нижняя полка	1	500x500
2	Полка малая	1	380x380
3	Полка верхняя	1	500x500
4	Полка верхняя угловая	1	500x500
5	Стойка задняя	1	778x130
6	Труба хром $\varnothing 25$	2	765 мм
7	Втулка	2	-
8	Труба хром $\varnothing 25$	1	220 мм
9	Ножка хром $\varnothing 25$	1	120 мм

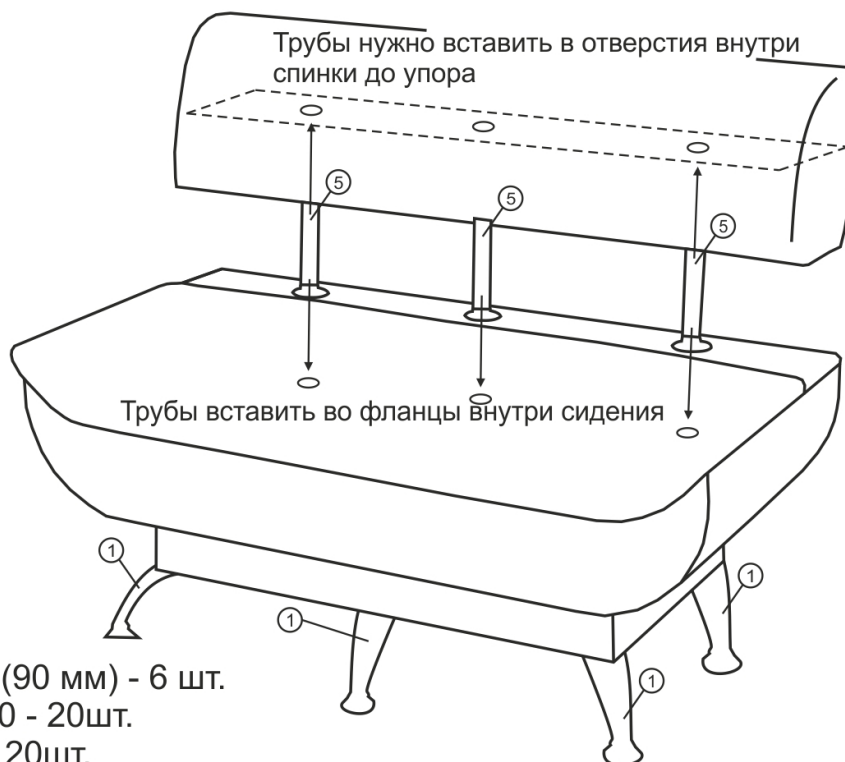
Набор фурнитуры:

1. Втулка - 2 шт.
2. Винт (нога) - 2 шт.
3. Фланцы - 12 шт.
4. Уголок - 1 шт.
5. Подпятник - 2 шт.
6. Конфирмат - 6 шт.
7. Саморез 3,5x16 - 44 шт.
8. Труба хром 765 мм - 2 шт.
9. Труба хром 220 мм - 1 шт.
10. Саморез 16 (пресс-шайба) - 2 шт.
11. Заглушки - 6 шт.
12. Ножка хром 120 мм - 1 шт.

Благодарим Вас за покупку!

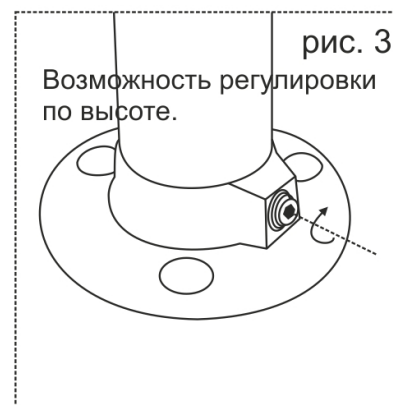
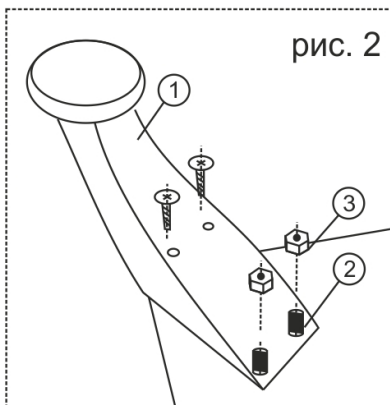
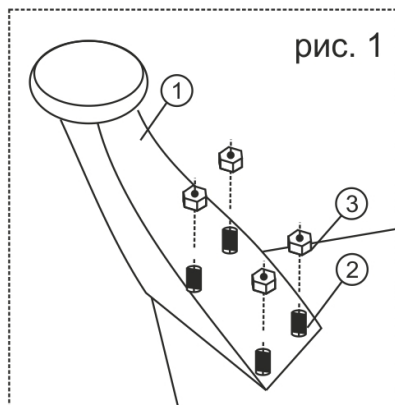
Сборка мягкого дивана “Валенсия - МД1500”

1. Присоедините две ноги (1) при помощи болтов (2) к нижней части сидения сзади и одну спереди по центру, (гайки болтов должны находится с внешней стороны дна сидения (рис.1)).
2. Присоедините две ноги (1) к передним углам при помощи саморезов с прессшайбой (6) и болтов (2) (рис.2).
3. Вставляем трубы-хром в отверстия спинки с фланцами до упора и фиксируем их винтами во фланцах (рис.3).
4. Вставляем спинку с трубами в сиденье до упора и фиксируем их винтами во фланцах.



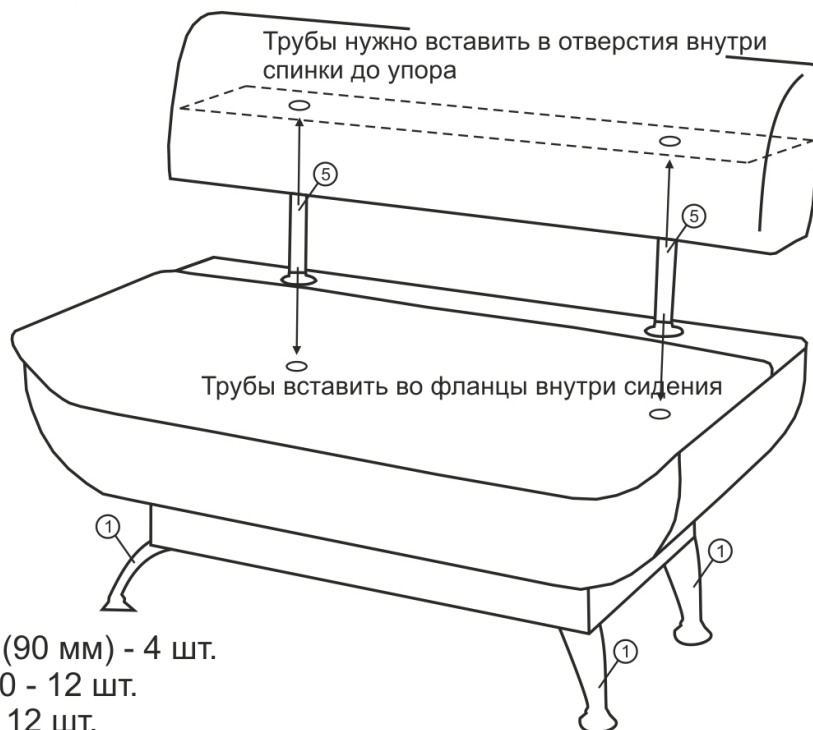
Фурнитура:

1. Ноги хром (90 мм) - 6 шт.
2. Болт М5х30 - 20шт.
3. Гайка М5 - 20шт.
4. Шайба М5 - 20 шт.
5. Труба 25-хром - 3 шт.
6. Саморез с прессшайбой - 4шт.



Сборка мягкого дивана “Валенсия - МД1000”

1. Присоедините две ноги (1) при помощи болтов (2) к нижней части сидения сзади, (гайки болтов должны находится с внешней стороны дна сидения (рис.1)).
2. Присоедините две ноги (1) спереди при помощи саморезов с прессшайбой (6) и болтов (2) (рис.2).
3. Вставляем трубы-хром в отверстия спинки с фланцами до упора и фиксируем их винтами во фланцах (рис.3).
4. Вставляем спинку с трубами в сиденье до упора и фиксируем их винтами во фланцах.



Фурнитура:

1. Ноги хром (90 мм) - 4 шт.
2. Болт М5х30 - 12 шт.
3. Гайка М5 - 12 шт.
4. Шайба М5 - 12 шт.
5. Труба 25-хром - 2 шт.
6. Саморез с прессшайбой-4шт.

