

20. Соединить детали корпуса ящика **23, 24, 25** с помощью конформатов **e1**, вставить в пропилы на боковых и задних стенках собранного корпуса ящика дно ящика **20** (см. рис. 6).
21. Прикрутить фиксаторы дна ящиков **26** к стенке задней ящика **25** конформатами **e26**, пользуясь ключом **z1** (см. рис. 6).
22. В отверстия диаметром **5 мм** на внутренней поверхности панелей ящиков **2** вкрутить винты стяжки **r42** (см. рис. 6).
23. Соединить панели ящиков **2** с корпусом ящика и фиксаторами дна ящиков **26**, затянуть стяжки эксцентриковые **r1** пользуясь специальным ключом **z1**. Стяжки эксцентриковые **r1** на стенках боковых ящика **23, 24** закрыть заглушками **s2** (см. рис. 6).
24. Перевернуть ящики дном вверх и закрепить на стенках боковых ящиков **23** и **24** еврошурупам **e19** направляющие **w26DL** и **w26DR** (см.рис. 6).
25. В отверстие $\varnothing 5$ мм на внутренних поверхностях панелей ящиков **2** вставить винт **j29**, снаружи совместить отверстия элементов ручки **c35\1, c35\2** с резьбой винта **j29** и завернуть винт, удерживая ручку.
26. Положить двери **1, 3, 4** фасадной поверхностью вниз на ровную поверхность и закрепить на них петли шарнирные **a44** шурупами **p51** (см. рис. 7).
27. Навесить двери **1, 3, 4** на корпус шкафа, совместив петли шарнирные **a44** с ответными планками петель **b19**. При необходимости отрегулировать положение дверей, вращая регулировочные винты (см. рис. 7).
28. В отверстие $\varnothing 5$ мм на внутренних поверхностях дверей **1, 3, 4** вставить винт **j11**, снаружи совместить отверстия элементов ручки **c35\1, c35\2** с резьбой винта **j11** и завернуть винт, удерживая ручку.
29. Вставить штангу стационарную **27** в опору среднюю штанги **qb18** (см. рис. 7).
30. Установить на штангодержатели **n1** штангу стационарную **27** (см. рис. 7).
31. Закрепить опору среднюю штанги **qb18** винтами **e3** к щиту верхнему **10**, отрегулировав опору среднюю штанги **qb18** по высоте (см. рис. 7).
32. Установить полки переставные **13** на полкодержатели **d1** в соответствии с рис. 7.
33. **ВНИМАНИЕ!** В комплекте фурнитуры имеется лента фиксирующая **n26** с шурупом **p38** и дюбель **f35** с шурупом **p17** для крепления изделия к стене в целях предотвращения его опрокидывания. Для этого необходимо в месте установки изделия разметить и просверлить с помощью электродрели отверстие диаметром **10 мм** в стене на **30 мм** ниже уровня щита **10** изделия, забить с помощью молотка дюбель **f35** в отверстие в стене, закрепить ленту фиксирующую **n26** шурупом **p38** к верхней поверхности щита **10** изделия, завернуть шуруп **p17** в дюбель **f35** сквозь отверстие в ленте фиксирующей **n26**.

Рекомендации по эксплуатации и обслуживанию

Качество и комплектность изделия рекомендуется проверять в магазине при покупке в распакованном виде. Сборка изделия должна производиться в порядке, изложенном в настоящей инструкции. В процессе эксплуатации изделий необходимо периодически затягивать ослабленные винтовые соединения, а также эксцентриковые стяжки. В случае необходимости перемещения изделия по квартире перед его перестановкой, необходимо полностью освободить его от груза. Во избежание поломки имеющихся опор передвигать производить приподнимая изделие над уровнем пола. Рекомендуется перед перестановкой вынуть полки переставные и ящики выдвигаемые. Удаление пыли с изделий следует производить слегка влажной мягкой салфеткой. Во избежание коробления деталей и изменения цвета изделия следует избегать установки мебели на прямых солнечных лучах.

При эксплуатации изделий набора **ЗАПРЕЩАЕТСЯ:**

- устанавливать мебель вблизи отопительных приборов и вплотную к сырým стенам и в помещениях с относительной влажностью более 70%;
- в процессе сборки и эксплуатации изделий набора становиться ногами на заднюю стенку, горизонтальные щиты;
- применять химические чистящие средства для уборки мебели.

Гарантии изготовителя

1. Гарантийный срок эксплуатации изделия - 24 месяца со дня продажи магазином. В период гарантийного срока изготовитель гарантирует ремонт изделий или их замену, если потребителем не нарушены правила эксплуатации.
2. Претензии предъявляются потребителем непосредственно в торгующую организацию, в которой была приобретена мебель, предъявив настоящую "Инструкцию по сборке" и копию товарного чека.
3. Изделие **Шкаф S132-SZF6D2S**, входящее в состав набора модульной мебели «**KENTAKI**», соответствует требованиям ГОСТ 16371-93.
4. Срок службы мебели - 5 лет.
5. Предприятие-изготовитель оставляет за собой право вносить изменения в конструкцию изделия, не ухудшая его конструктивные и эксплуатационные характеристики.

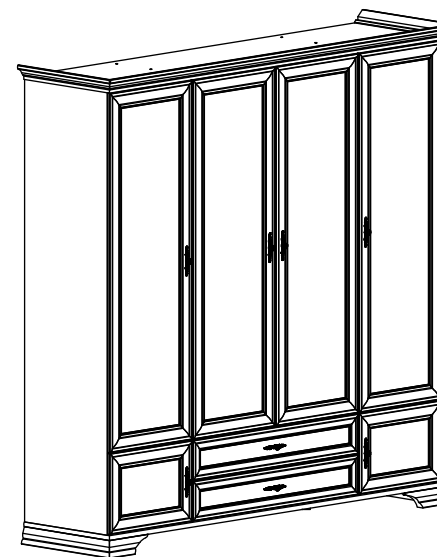
Инструкция по сборке

Набор модульной мебели "KENTAKI"

Шкаф S132-SZF6D2S

ГАБАРИТНЫЕ РАЗМЕРЫ:

ШИРИНА: 2271 мм, ВЫСОТА: 2250 мм, ГЛУБИНА: 606 мм



Дата изготовления

Штамп ОТК

Дата продажи

Штамп магазина

ИП "Черный Красный Белый" ООО

Республика Беларусь, г.Брест, ул. Катин Бор, 110,
административно-бытовой корпус, кабинет 205
тел/факс (10375162) 29-85-46



018

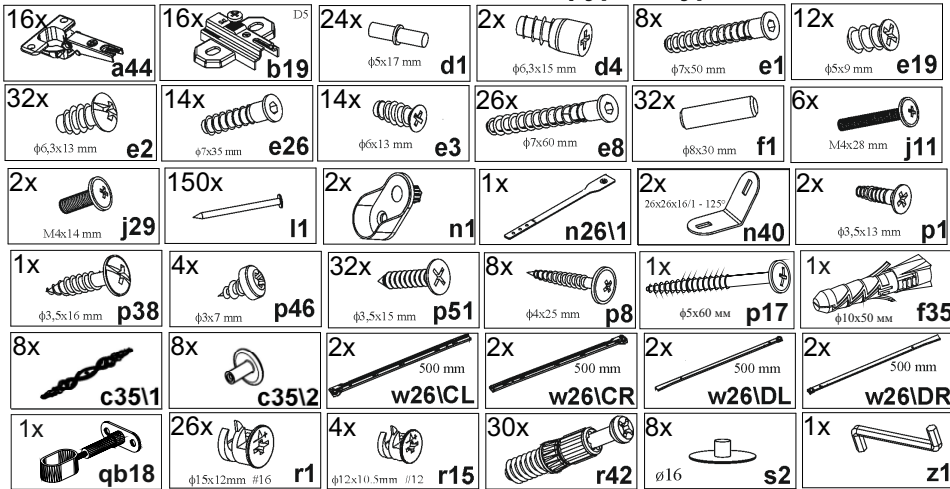
Настоящая "Инструкция по сборке" распространяется на изделие **Шкаф S132-SZF6D2S**, входящее в состав набора модульной мебели **«KENTAKI»**, и содержит указания, необходимые для **правильной и безопасной** сборки и эксплуатации изделия.

1 Назначение изделий

1.1 Изделия, входящие в состав набора модульной мебели **«KENTAKI»**, предназначены для оборудования интерьера жилых комнат в помещениях с относительной влажностью воздуха от 45 до 70%.

1.2 Изделия набора гармонично вписываются в интерьер помещения и создают ощущение уюта и комфорта.

2 Состав комплекта фурнитуры



3 Комплектность изделий

Таблица 1

Позиция детали	Код детали	Наименование детали	Размеры, мм	Кол-во, шт.	Номер пакета
1	S132-033	Дверь	1686x540x19	2	8/9
2	S132-036	Панель ящика	1084x188x19	2	6/9
3	S132-035	Дверь	380x540x19	2	7/9
4	S132-034	Дверь с зеркалом	1686x540x19	2	9/9
5	S132-154	Стенка боковая левая	2077x540x16	1	1/9
6	S132-157	Стенка боковая правая	2077x540x16	1	1/9
7	S132-155	Стенка средняя левая	2077x540x16	1	1/9
8	S132-156	Стенка средняя правая	2077x540x16	1	1/9
9	S132-330	Полка соединительная	524x540x16	1	3/9
10	S132-243	Щит верхний	2188x562x16	1	2/9
11	S132-244	Щит нижний	2188x562x22	1	2/9
12	S132-329	Полка соединительная	1064x540x16	1	3/9
13	S132-331	Полка переставная	523x536x16	6	3/9
14	S132-503	Планка декор-я из МДФ левая	603x80x19	1	4/9
15	S132-505	Планка декор-я из МДФ правая	603x80x19	1	4/9
16	S132-534	Нога левая	578x270x80	1	5/9

Продолжение таблицы 1

1	2	3	4	5	6
17	S132-535	Нога правая	578x270x80	1	5/9
18	S132-579	Планка декор-я из МДФ	2270x80x19	1	4/9
19	S132-934	Стенка задняя склеенная	2103x1081x2,5	1	2/9
20	S132-936	Дно ящика	1022x498x2,5	2	2/9
21	S132-935	Стенка задняя	2103x544x2,5	2	2/9
22	S132-575	Нога опорная	80x38x38	2	3/9
23	S132-565	Стенка левая ящика	500x120x16	2	3/9
24	S132-566	Стенка правая ящика	500x120x16	2	3/9
25	S132-5552	Стенка задняя ящика	1007x120x16	2	3/9
26	S132-5553	Фиксатор дна ящика	483x60x12	2	3/9
27	-	Штанга стационарная	1058x30x15	1	3/9
28	-	Комплект фурнитуры	-	1	5/9

4 Последовательность сборки

1. Вскрыть упаковку, аккуратно разложить детали на ровной поверхности.
2. В отверстия $\varnothing 8$ мм на верхних и нижних краях стенок боковых **5, 6**, стенок средних **7, 8**, на боковых кромках полок соединительных **9, 12** вбить деревянные шканты **f1** (см. рис. 2-3). **ВНИМАНИЕ!** В случае, если шкант выступает из отверстия более, чем на **10 мм**, его необходимо укоротить, т.к. возможно повреждение деталей.
3. В отверстия $\varnothing 5$ мм на внутренних поверхностях стенок **5, 6, 7, 8** вкрутить винты стяжки **g42** (см. рис. 2).
4. В отверстия $\varnothing 8$ мм на правой поверхности стенки средней **7** и на левой поверхности стенки средней **8** вставить штангодержатели **n1** и закрепить их шурупами **p1** (см. рис. 2).
5. В отверстия $\varnothing 5$ мм на внутренних поверхностях стенок **5, 6, 7, 8** прикрутить еврошурупами **e2** ответные планки петель **b19** (см. рис. 2).
6. В отверстия $\varnothing 4$ мм на внутренних поверхностях стенок **7, 8** прикрутить еврошурупами **e3** металлические направляющие **w26/CR, w26/CL** (см. рис. 2).
7. В отверстия $\varnothing 5$ мм на внутренних поверхностях стенок **5, 6, 7, 8** вбить полкодержатели **d1** (см. рис. 2).
8. В отверстия $\varnothing 15$ мм на нижней поверхности полок соединительных **9, 12** вставить стяжки эксцентрикковые **r1** (см. рис. 3).
9. В отверстия $\varnothing 5$ мм на нижней поверхности щита верхнего **10** вкрутить ограничители двери **d4** (см. рис. 4).
10. В отверстия $\varnothing 8$ мм на нижней поверхности щита нижнего **11** еврошурупами **e8** закрепить ноги опорные **22** (см. рис. 4).
11. Соединить детали **5, 6, 7, 8, 9, 10, 11, 12** при помощи шкантов **f1**, стяжек эксцентрикковых **r1**, конформатов **e8**. Затянуть стяжки эксцентрикковые **r1**, конформаты **e8** с помощью ключа **z1** (см. рис. 3-4).
12. В отверстия $\varnothing 8$ мм на нижней поверхности щита нижнего **11** еврошурупами **e26** закрепить ноги **16, 17** (см. рис. 5).
13. Положить корпус шкафа фасадными кромками вниз на ровную поверхность и выровнять его, измеряя рулеткой расстояние между противоположными углами по диагонали. Расстояния должны быть равными (см. рис. 5).
14. Закрепить стенки задние **19, 21** к корпусу шкафа гвоздями **l1** с шагом **80-120 мм** (см. рис. 5).
15. Установить изделие на опоры.
16. Соединить планки декоративные из МДФ **14, 15, 18** между собой с помощью уголков **n40** и шурупов **p46**, а затем закрепить на щите верхнем **10** шурупами **p8** (см. рис. 7).
17. В отверстия $\varnothing 8$ мм на передних краях стенок боковых ящиков **23** и **24** вбить деревянные шканты **f1** (см. рис. 6). **ВНИМАНИЕ!** В случае, если шкант выступает из отверстия более, чем на **10 мм**, его необходимо укоротить, т.к. возможно повреждение деталей.
18. В отверстия $\varnothing 15$ мм на внутренних поверхностях стенок боковых ящика **23, 24** вставить стяжки эксцентрикковые **r1** (см. рис. 6).
19. В отверстие $\varnothing 12$ мм фиксаторов дна ящиков **26** вставить стяжки эксцентрикковые **r15** (см. рис. 6).

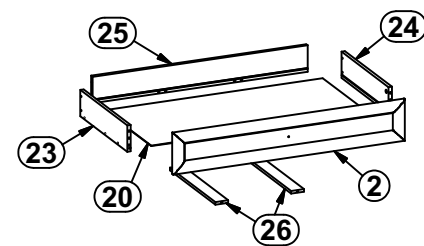
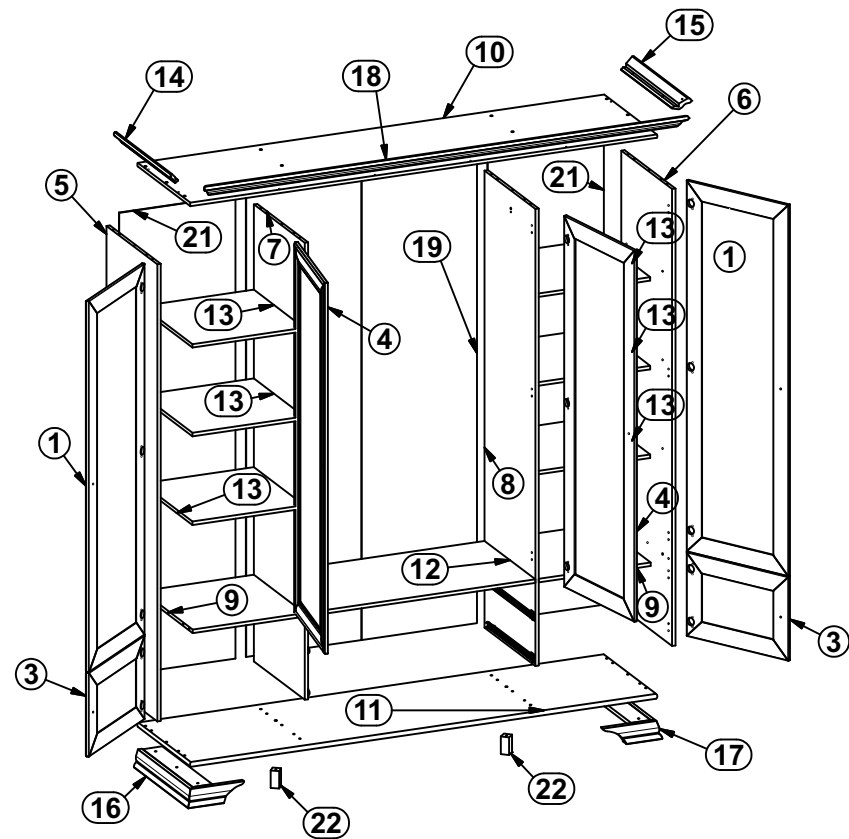


Рисунок 1

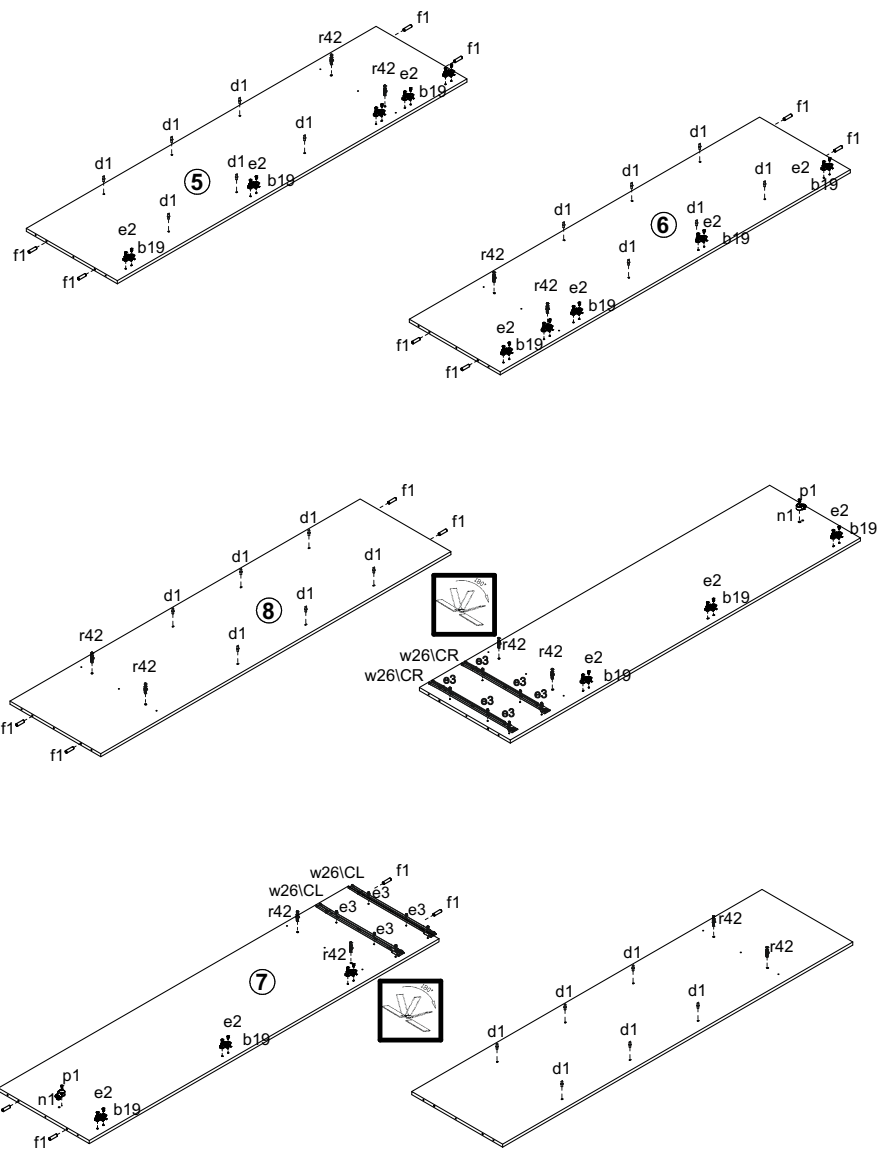


Рисунок 2

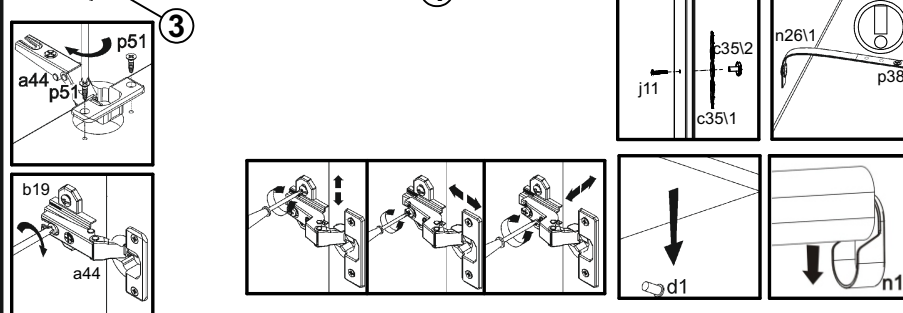
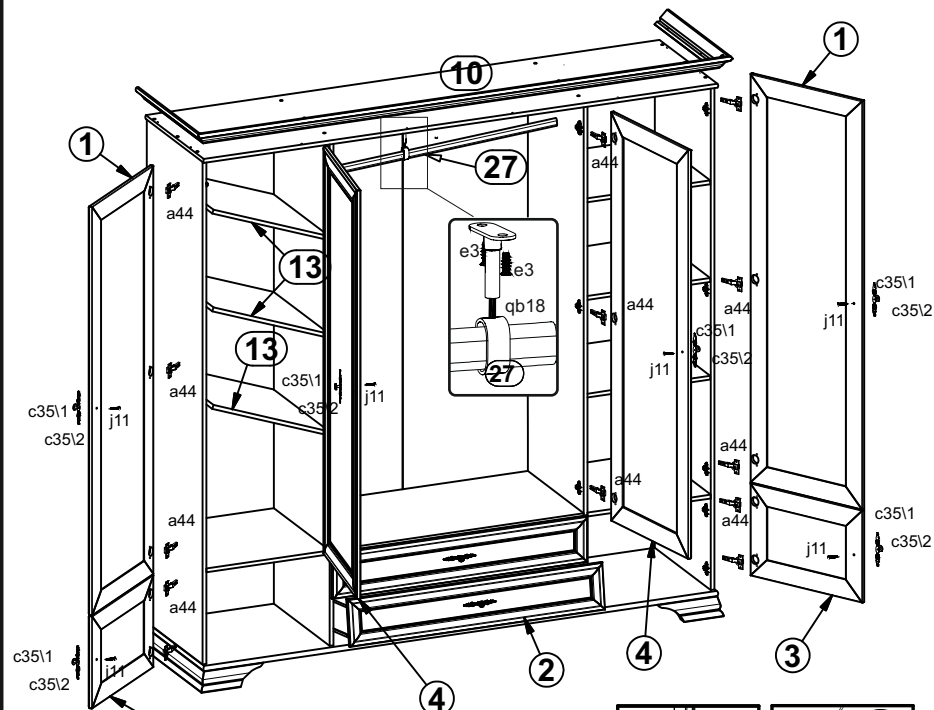
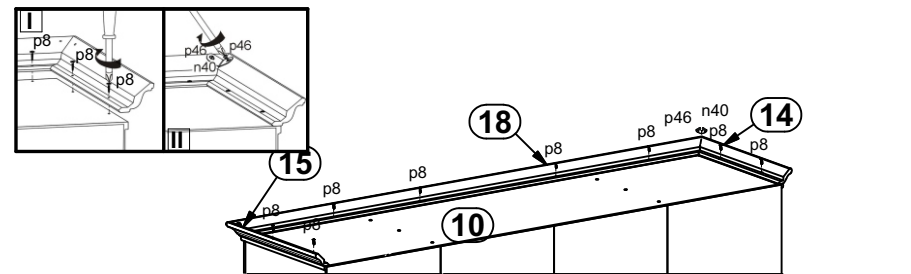
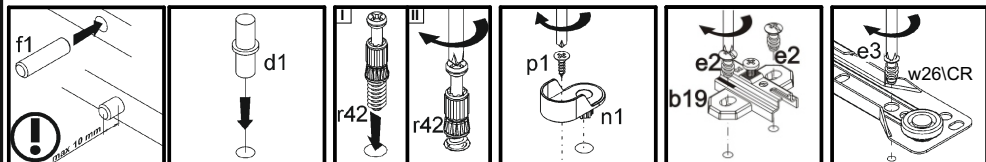


Рисунок 7

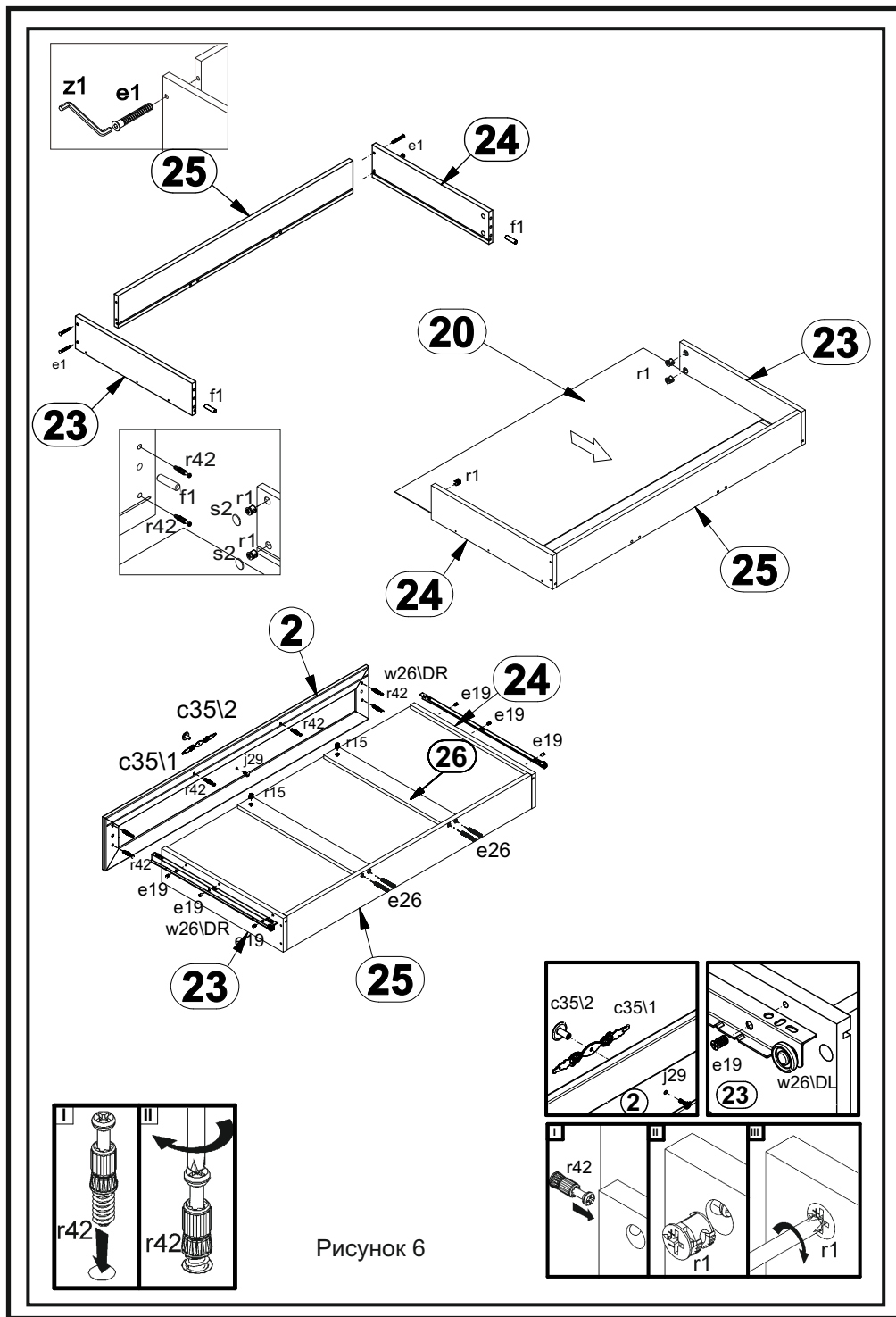


Рисунок 6

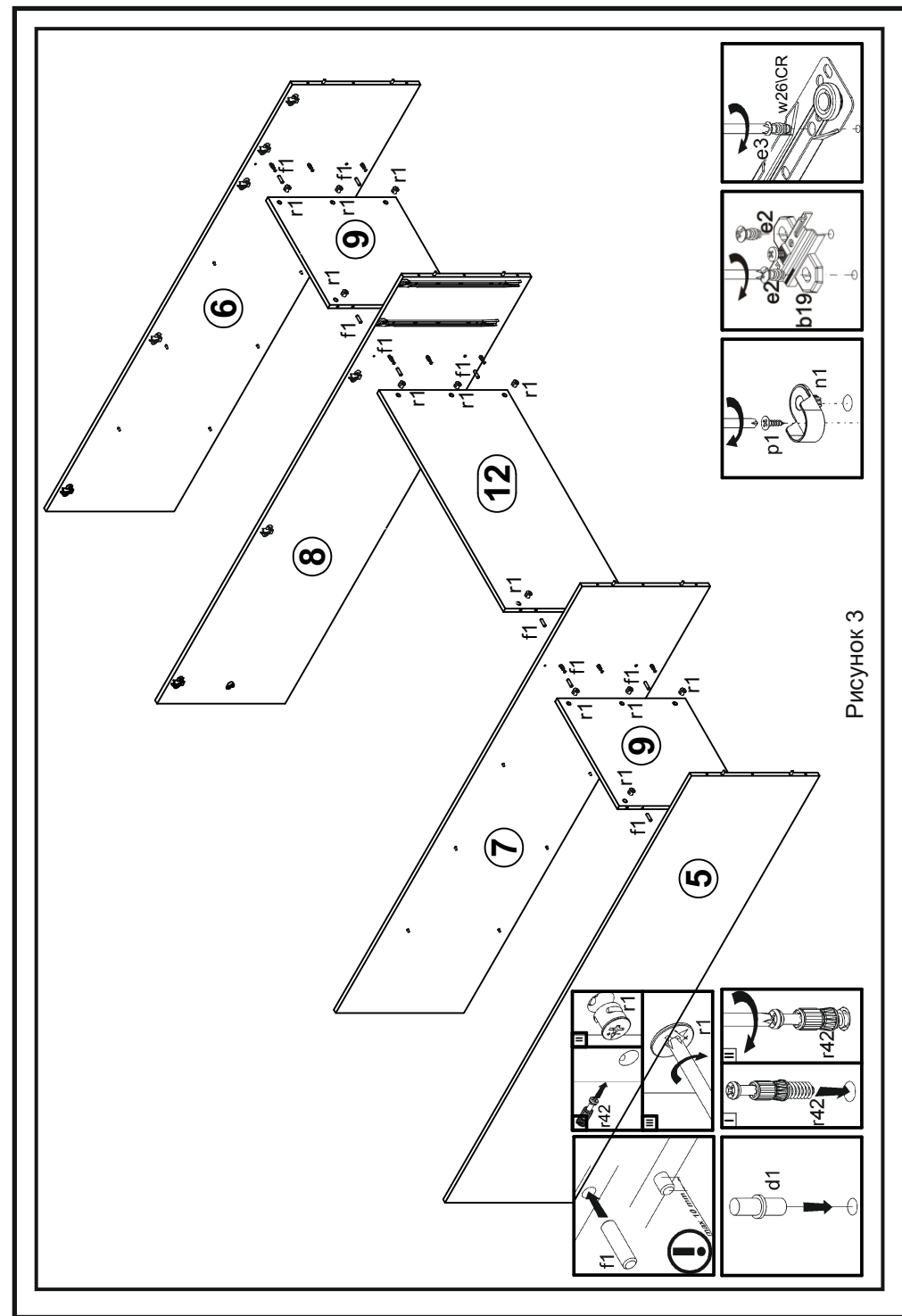


Рисунок 3

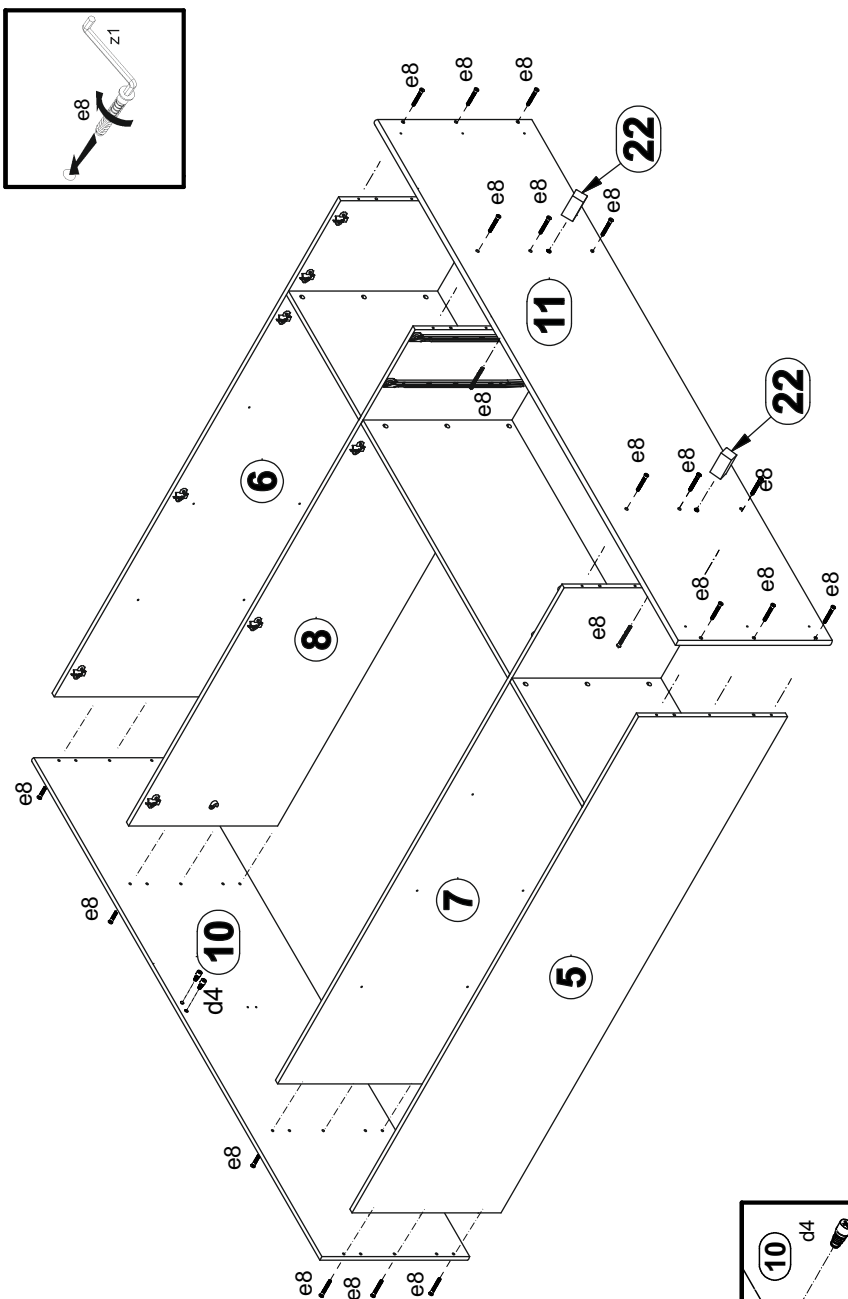


Рисунок 4

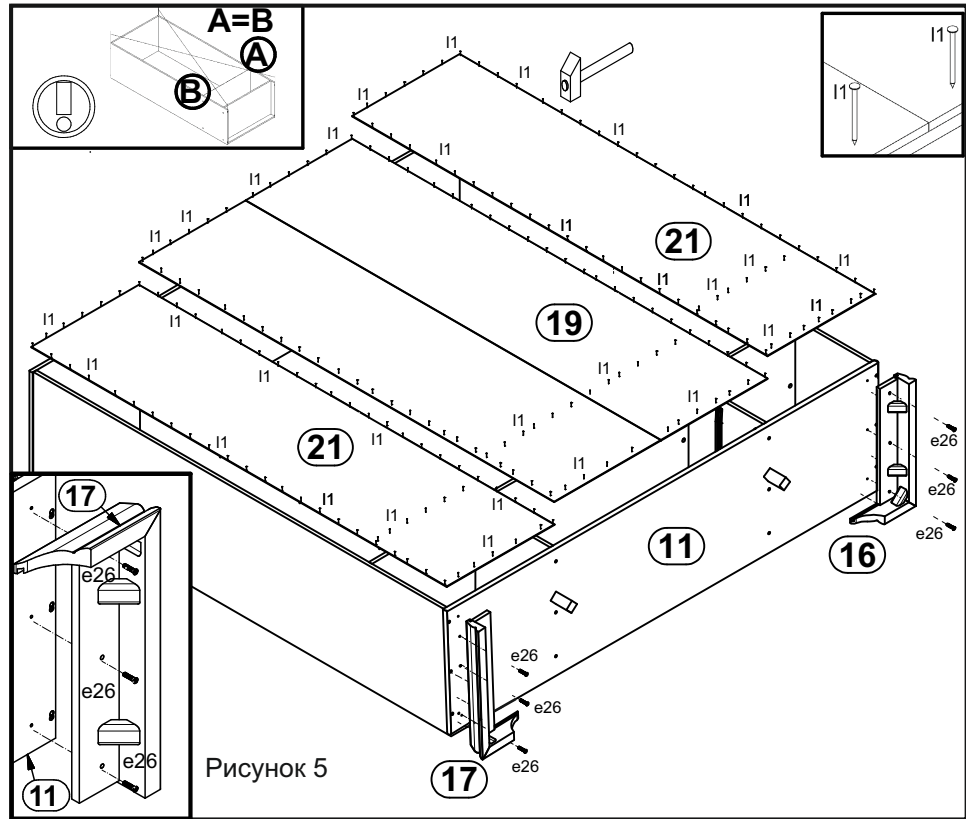
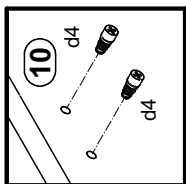


Рисунок 5