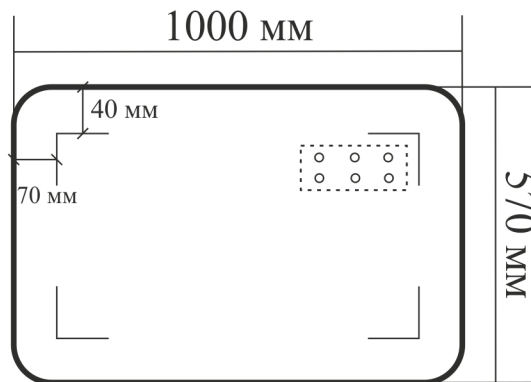


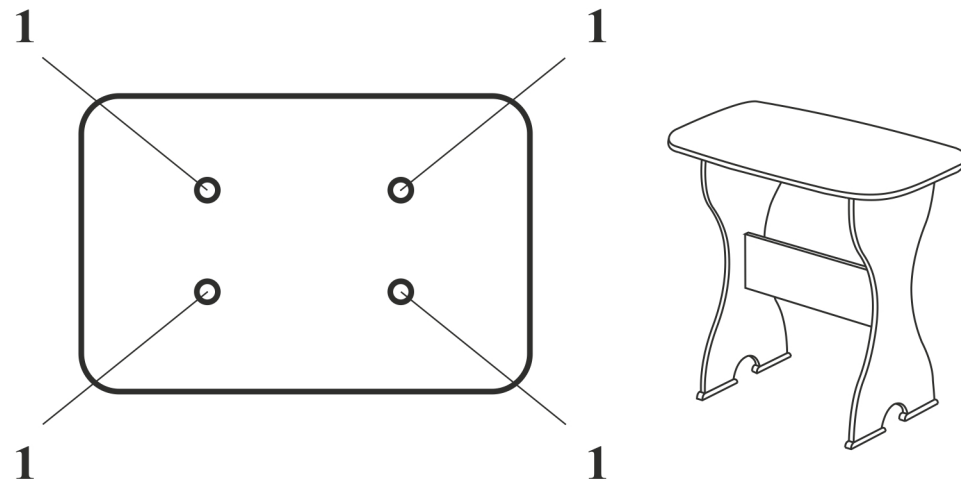
Крепление стола обеденного Астра

(рекомендованное производителей)



Крепление ног к столешнице производится саморезами (3,5*19), с внутренней стороны столешницы, по угловым линиям, нанесенным карандашом. Если разметка отсутствует, то нужно произвести ее самостоятельно. Для этого нужно отложить от краев расстояние: 70 мм и 40 мм, согласно схеме. Далее следует очертить углы и крепить ноги.

Крепление столешницы для наборов мебели Орхидея, Эдельвейс, Уют и Тюльпан, для стола обеденного ЛДСП



Крепление к столу производится с помощью мебельного уголка и винта (6*10) в отверстия с бобышками (1).