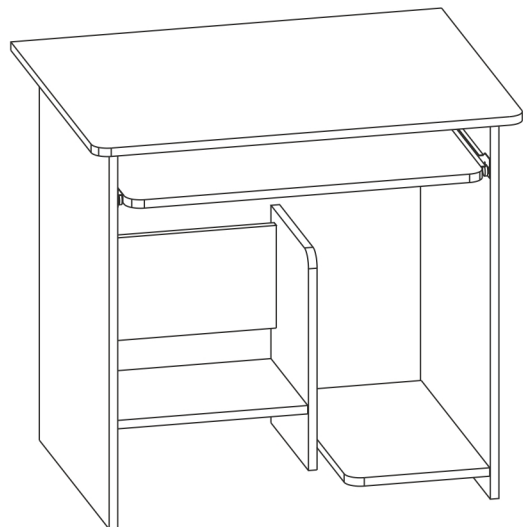


**СТОЛ КОМПЬЮТЕРНЫЙ СК-5**

(740 x 800 x 630)

**ПАСПОРТ****1. ТРАНСПОРТИРОВКА, ХРАНЕНИЕ ЭКСПЛУАТАЦИЯ И УХОД ЗА МЕБЕЛЬЮ.**

Изделие допускается транспортировать в упаковке предприятия-изготовителя любым видом транспорта при условии надежной защиты от механических повреждений и влаги (атмосферных осадков и т.д.)

Не допускается воздействие влаги. Изделие должно храниться и эксплуатироваться в сухих и теплых помещениях. Не рекомендуется устанавливать изделие около источников тепла.

Удаление пыли с поверхности изделия следует производить мягкой тканью с использованием специальных составов по уходу за мебелью.

**2. ГАРАНТИИ ИЗГОТОВИТЕЛЯ**

Предприятие - изготовитель гарантирует соответствие **Стола компьютерного СК-5** требованиям **ГОСТ 16371-93** и **ТО-27575562-01-2012** при соблюдении правил транспортировки, хранения и эксплуатации.

Гарантийный срок эксплуатации 24 месяца с момента приобретения. Срок службы изделия 5 лет.

Предприятие-изготовитель не несет ответственности за недостатки изделия, появившиеся в результате несоблюдения Покупателем правил эксплуатации, сборки, транспортировки и ухода за мебелью.

**ВНИМАНИЕ!:**

Предприятие-изготовитель оставляет за собой право проводить конструктивные изменения, связанные с внедрением новых материалов и технологий, направленных на повышение качества и долговечности изделий.

**5. КОМПЛЕКТНОСТЬ ПОСТАВКИ.**Венге 1  
Ясень 2

№ поз.	Наименование	Размеры	Цвет
1	Столешница	800 x 630	2
2	Боковая стенка	724 x 522	1
3	Боковая стенка	724 x 522	1
4	Средняя стенка	396 x 252	1
5	Полка	263 x 512	2
6	Полка	396 x 247	2
7	Ограничитель	396 x 196	2
8	Выкатная полка	650 x 356	2

**Фурнитура, метизы**

№ поз.	Наименование	Ед.измер.	Кол-во
А	Винтовая стяжка	шт.	12
Б	Ключ для винтовой стяжки	шт.	1
В	Направляющие 300мм	компл.	1
Г	Наконечники	шт.	6
Д	Эксцентрик	шт.	5
Е	Шток эксцентрика	шт.	5
Ж	Заглушки для винтовой стяжки	шт.	12
З	Заглушки для эксцентриковой стяжки	шт.	5
И	Шурупы 3,5x16	шт.	8
К	Гвозди	шт.	13
М	Самоклеющиеся заглушки	шт.	2

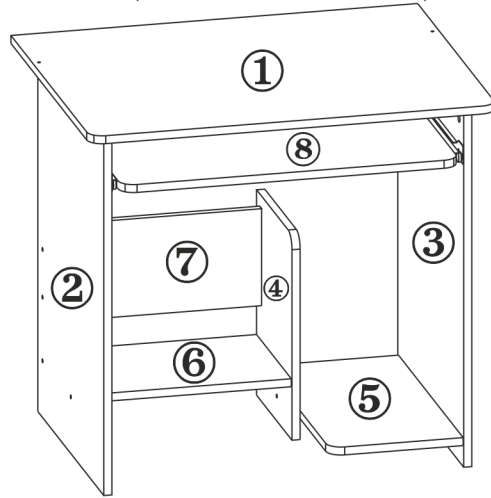


### 3. УКАЗАНИЯ ПО СБОРКЕ КОМПЬЮТЕРНОГО СТОЛА СК-5

Сборку изделия рекомендуем доверить специалисту. В случае самостоятельной сборки строго следуйте указаниям настоящей инструкции.

Предприятие-изготовитель не несет ответственность за повреждения изделия, произошедшие во время сборки.

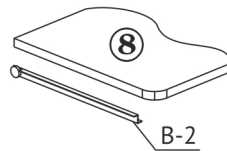
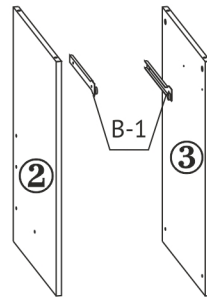
Для сборки изделия необходим следующий инструмент: крестовая отвертка, молоток, ключ-шестигранник 4мм (входит в комплект изделия).



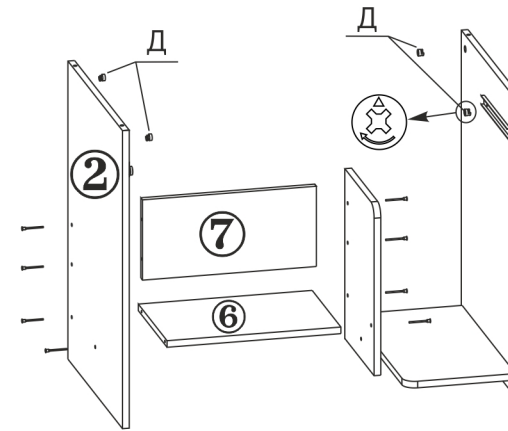
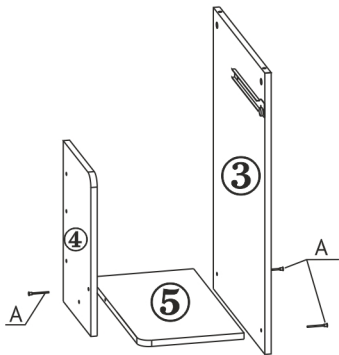
1.1. Закрепить на боковые торцы выкатной полки №8 ответные планки направляющих (В-2) с помощью шурупов 3,5x16 роликами назад.

Закрепить на боковых стенках №2 и №3 направляющие (В-1) с помощью шурупов 3,5x16 расширяющейся частью вверх и роликами вперед.

Закрепить на нижних торцах боковых стенок №2,3 и средней стенки №4 наконечники (Г) с помощью гвоздей.



1.2. Соединить правую боковую стенку №3 и среднюю стенку №4 с полкой №5 с помощью винтовой стяжки (А). Для закручивания винтовой стяжки используйте прилагаемый в комплекте ключ (Б).



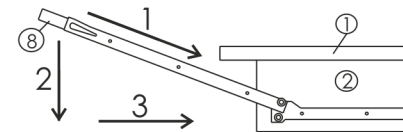
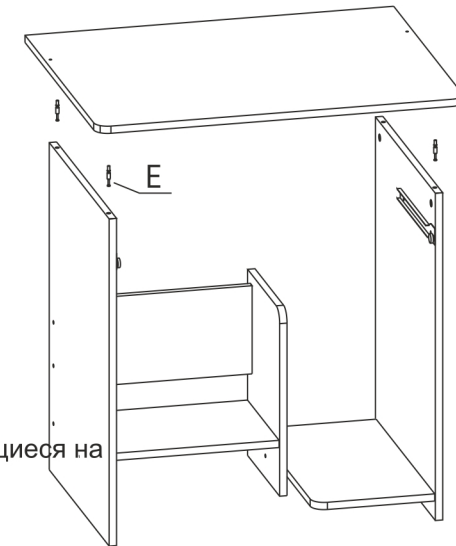
1.3. Соединить полученную тумбу и левую боковую стенку №2 с помощью полки №6, ограничителя №7.

Крепление деталей производится с помощью винтовой стяжки (А).

В отверстия в боковых стенках вставьте эксцентрики (Д). Стрелка на эксцентрике должна быть направлена вверх.

1.4. В отверстия с нижней стороны столешницы №1 заверните штоки эксцентриков (Е). Опустите столешницу на боковины (дет.№2,3) таким образом, чтобы штоки эксцентриков вошли в отверстия на торцах боковин и поверните эксцентрики на боковинах на 180 градусов по часовой стрелке.

Закройте входящими в комплект заглушками эксцентрики и винтовую стяжку. Установите заглушки самоклеющиеся на отверстия на столешнице (отверстия предназначены для установки надстройки СКН-5)



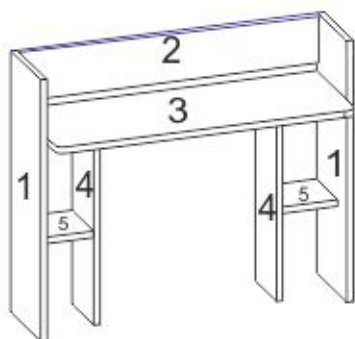
1.5. Установите выкатную полку №8 на направляющие, закрепленные на боковых стенках №2 и №3.

**Компьютерный стол СК-5 готов к эксплуатации.**



## НАДСТРОЙКА СКН-5 (640 x 790 x 252)

### ПАСПОРТ



#### 1. ТРАНСПОРТИРОВКА, ХРАНЕНИЕ ЭКСПЛУАТАЦИЯ И УХОД ЗА МЕБЕЛЬЮ.

Изделие допускается транспортировать в упаковке предприятия-изготовителя любым видом транспорта при условии надежной защиты от механических повреждений и влаги (атмосферных осадков и т.д.)

Не допускается воздействие влаги. Изделие должно храниться и эксплуатироваться в сухих и теплых помещениях. Не рекомендуется устанавливать изделие около источников тепла. Удаление пыли с поверхности изделия следует производить мягкой тканью с использованием специальных составов по уходу за мебелью.

#### 2. ГАРАНТИИ ИЗГОТОВИТЕЛЯ

РОСС RU.AG78.ДО1054  
Предприятие - изготовитель гарантирует соответствие надстройки СКН-5 требованиям ГОСТ 16371-93 и ТО-13-5614-001-2012 при соблюдении правил транспортировки, хранения и эксплуатации.

Гарантийный срок эксплуатации 24 месяца с момента приобретения. Срок службы изделия 5 лет.

Предприятие-изготовитель не несет ответственности за недостатки изделия, появившиеся в результате несоблюдения Покупателем правил эксплуатации, сборки, транспортировки и ухода за мебелью.

1

#### 3. УКАЗАНИЯ ПО СБОРКЕ НАДСТРОЙКИ СКН - 5

Сборку изделия рекомендуем доверить специалисту. В случае самостоятельной сборки обязательно ознакомьтесь с указаниями по сборке. За повреждения изделия, произошедшие во время сборки, фирма ответственности не несет.

Для сборки изделия необходимы: крестовая отвертка и прилагаемый в комплекте ключ для винтовой стяжки.

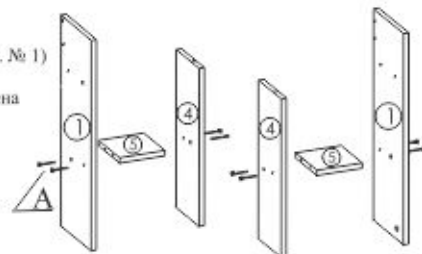


#### 1.1. В отверстия в боковых стенках (дет. № 1)

вставьте эксцентрики. Стрелка на эксцентрике должна быть направлена вниз.

Соедините полки №5 с боковыми стенками №1 и №4 с помощью винтовых стяжек (А).

Для закручивания винтовой стяжки используется прилагаемый в комплекте шестигранный ключ.

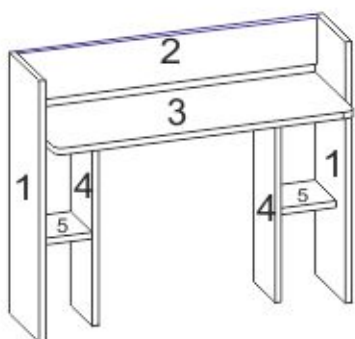


2



## НАДСТРОЙКА СКН-5 (640 x 790 x 252)

### ПАСПОРТ



#### 1. ТРАНСПОРТИРОВКА, ХРАНЕНИЕ ЭКСПЛУАТАЦИЯ И УХОД ЗА МЕБЕЛЬЮ.

Изделие допускается транспортировать в упаковке предприятия-изготовителя любым видом транспорта при условии надежной защиты от механических повреждений и влаги (атмосферных осадков и т.д.)

Не допускается воздействие влаги. Изделие должно храниться и эксплуатироваться в сухих и теплых помещениях. Не рекомендуется устанавливать изделие около источников тепла. Удаление пыли с поверхности изделия следует производить мягкой тканью с использованием специальных составов по уходу за мебелью.

#### 2. ГАРАНТИИ ИЗГОТОВИТЕЛЯ

РОСС RU.AG78.ДО1054  
Предприятие - изготовитель гарантирует соответствие надстройки СКН-5 требованиям ГОСТ 16371-93 и ТО-13-5614-001-2012 при соблюдении правил транспортировки, хранения и эксплуатации.

Гарантийный срок эксплуатации 24 месяца с момента приобретения. Срок службы изделия 5 лет.

Предприятие-изготовитель не несет ответственности за недостатки изделия, появившиеся в результате несоблюдения Покупателем правил эксплуатации, сборки, транспортировки и ухода за мебелью.

1

#### 3. УКАЗАНИЯ ПО СБОРКЕ НАДСТРОЙКИ СКН - 5

Сборку изделия рекомендуем доверить специалисту. В случае самостоятельной сборки обязательно ознакомьтесь с указаниями по сборке. За повреждения изделия, произошедшие во время сборки, фирма ответственности не несет.

Для сборки изделия необходимы: крестовая отвертка и прилагаемый в комплекте ключ для винтовой стяжки.

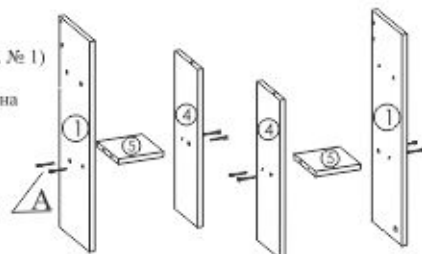


#### 1.1. В отверстия в боковых стенках (дет. № 1)

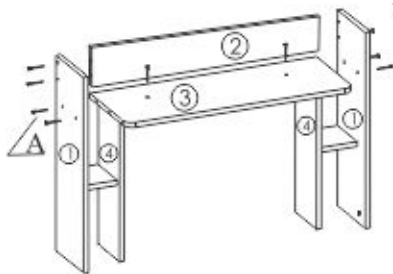
вставьте эксцентрики. Стрелка на эксцентрике должна быть направлена вниз.

Соедините полки №5 с боковыми стенками №1 и №4 с помощью винтовых стяжек (А).

Для закручивания винтовой стяжки используется прилагаемый в комплекте шестигранный ключ.

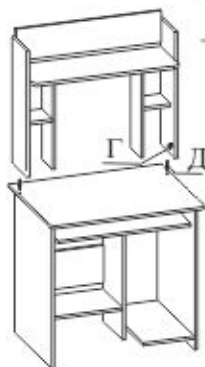


2



- 1.2. Соедините ограничитель №2 с боковыми стенками №1 с помощью винтовой стяжки (А)  
Соедините полку №3 с боковыми стенками №1 и №4 с помощью винтовой стяжки (А).  
Установите прилагаемые в комплекте заглушки для винтовой стяжки (Б) в шляпки винтовой стяжки.

## 2. УСТАНОВКА НАДСТРОЙКИ СКН-5 НА КОМПЬЮТЕРНОМ СТОЛЕ СК-5



- снять самоклеющиеся заглушки с отверстий на столешнице стола СК-5 (если они были установлены ранее);
- закрутить штоки эксцентриков (Д) с помощью крестовой отвертки в отверстия на столешнице стола СК-5;
- установить надстройку СКН-5 на компьютерный стол СК-5 так, чтобы штоки эксцентриков (Е) попали в отверстия на нижних торцах боковых стенок №1;
- повернуть эксцентрики (Г) на боковых стенках №1 надстройки СКН-5 с помощью крестовой отвертки по часовой стрелке на 180 град.

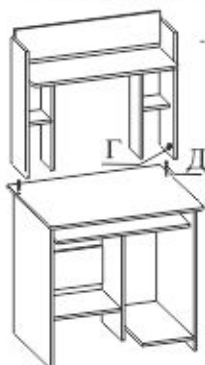
Надстройка СКН-5 готова к эксплуатации.

3



- 1.2. Соедините ограничитель №2 с боковыми стенками №1 с помощью винтовой стяжки (А)  
Соедините полку №3 с боковыми стенками №1 и №4 с помощью винтовой стяжки (А).  
Установите прилагаемые в комплекте заглушки для винтовой стяжки (Б) в шляпки винтовой стяжки.

## 2. УСТАНОВКА НАДСТРОЙКИ СКН-5 НА КОМПЬЮТЕРНОМ СТОЛЕ СК-5



- снять самоклеющиеся заглушки с отверстий на столешнице стола СК-5 (если они были установлены ранее);
- закрутить штоки эксцентриков (Д) с помощью крестовой отвертки в отверстия на столешнице стола СК-5;
- установить надстройку СКН-5 на компьютерный стол СК-5 так, чтобы штоки эксцентриков (Е) попали в отверстия на нижних торцах боковых стенок №1;
- повернуть эксцентрики (Г) на боковых стенках №1 надстройки СКН-5 с помощью крестовой отвертки по часовой стрелке на 180 град.

Надстройка СКН-5 готова к эксплуатации.

3

**ВНИМАНИЕ!**  
Предприятие-изготовитель оставляет за собой право проводить конструктивные изменения, связанные с внедрением новых материалов и технологий, направленных на повышение качества и долговечности изделий.

КОМПЛЕКТНОСТЬ ПОСТАВКИ.

Венге 1  
Ясень2

№ дет.	Наименование	Размеры	Кол-во	Цвет
1	Боковая стенка	640 x 196	2	1
2	Ограничитель	758 x 120	1	2
3	Полка	758 x 252	1	2
4	Боковая стенка	476 x 144	2	1
5	Полка	136 x 142	2	2
Фурнитура, метизы				
Наименования		Ед. измер.	Кол-во	
А	Винтовая стяжка	шт.	19	
Б	Заглушки к винтовой стяжке	шт.	17 + 2 (ясень)	
В	Ключ для винтовой стяжки	шт.	1	
Г	Эксцентрик	шт.	2	
Д	Шток эксцентрика	шт.	2	
Е	Заглушка для эксцентрика	шт.	2	



4

**ВНИМАНИЕ!**  
Предприятие-изготовитель оставляет за собой право проводить конструктивные изменения, связанные с внедрением новых материалов и технологий, направленных на повышение качества и долговечности изделий.

Венге 1  
Ясень2

КОМПЛЕКТНОСТЬ ПОСТАВКИ.

№ дет.	Наименование	Размеры	Кол-во	Цвет
1	Боковая стенка	640 x 196	2	1
2	Ограничитель	758 x 120	1	2
3	Полка	758 x 252	1	2
4	Боковая стенка	476 x 144	2	1
5	Полка	136 x 142	2	2
Фурнитура, метизы				
Наименования		Ед. измер.	Кол-во	
А	Винтовая стяжка	шт.	19	
Б	Заглушки к винтовой стяжке	шт.	17 + 2 (ясень)	
В	Ключ для винтовой стяжки	шт.	1	
Г	Эксцентрик	шт.	2	
Д	Шток эксцентрика	шт.	2	
Е	Заглушка для эксцентрика	шт.	2	



4