

# Шкаф двухдверный



**EAC**

Furniture Factory  
**GANDYLYAN**

При сборке рекомендуется соблюдать последовательность указанную в инструкции

1



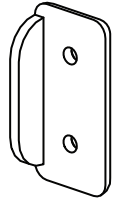
x24

2



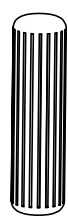
x79

3



x4

4



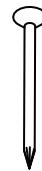
x29

5



x16

6



x46

7



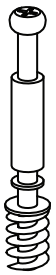
x4

8



x37

9



x37

10



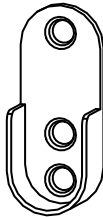
x16

11



x37

12



x2

13



x8

14



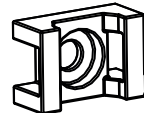
x4

15



x1

16



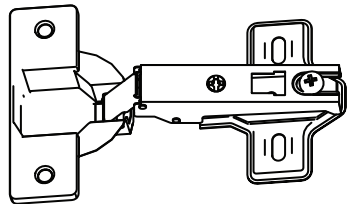
x2

17



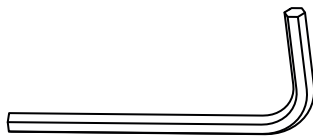
x8

18



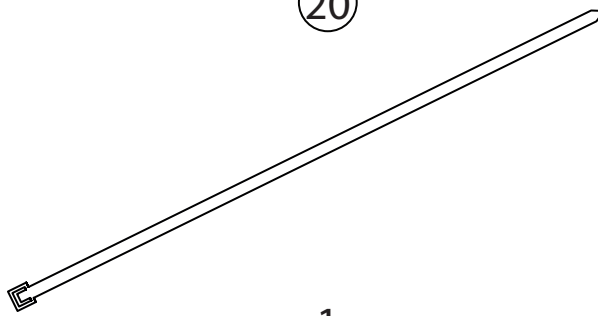
x6

19



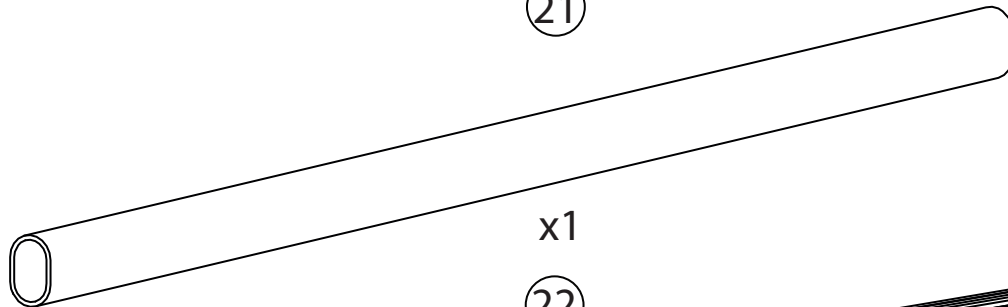
x1

20



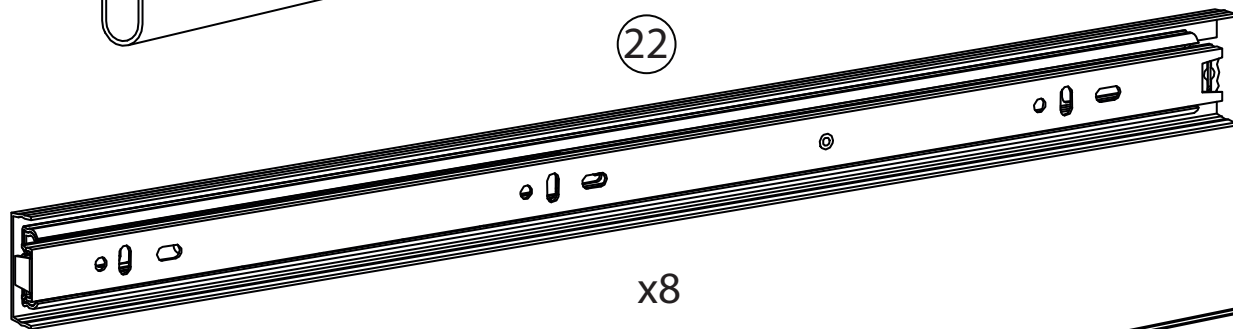
x1

21



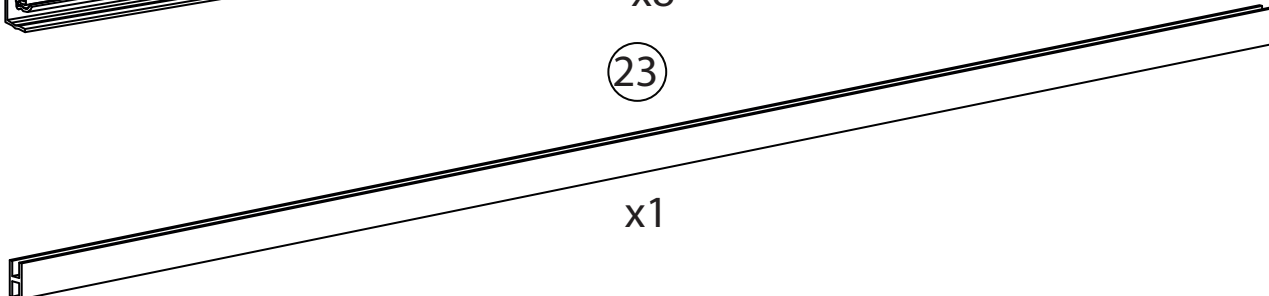
x1

22

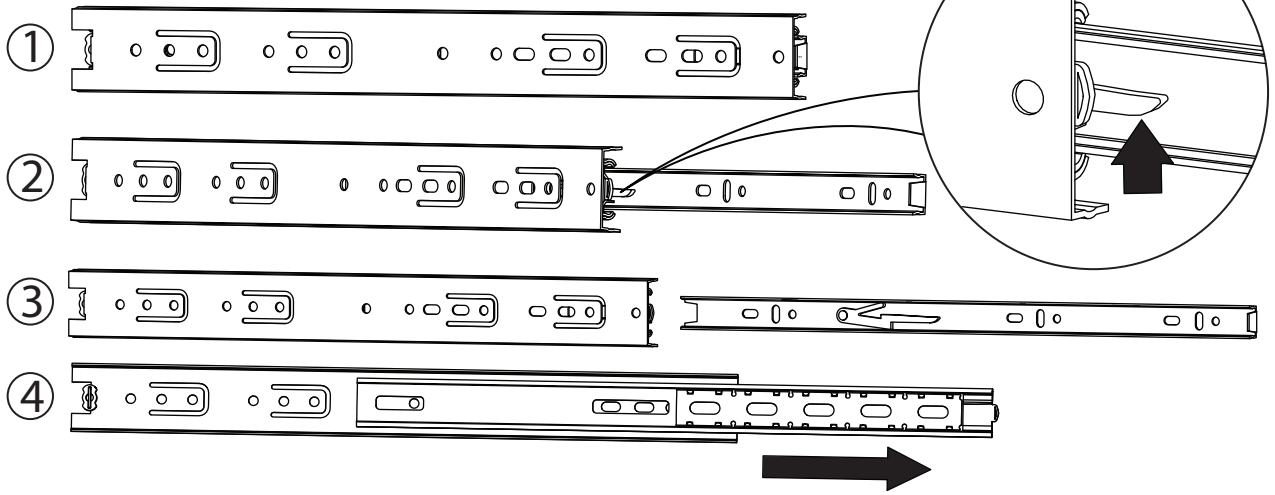


x8

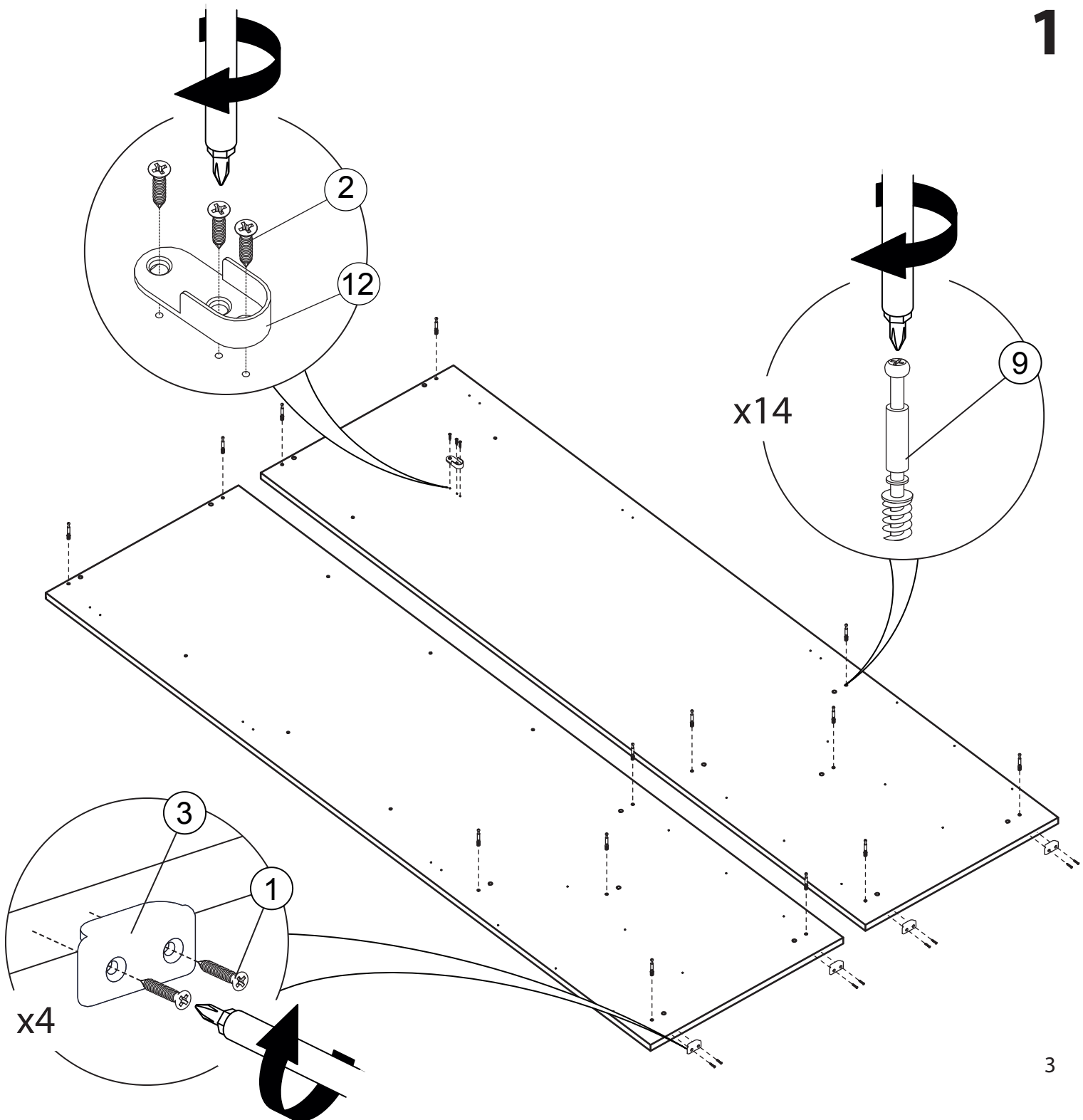
23



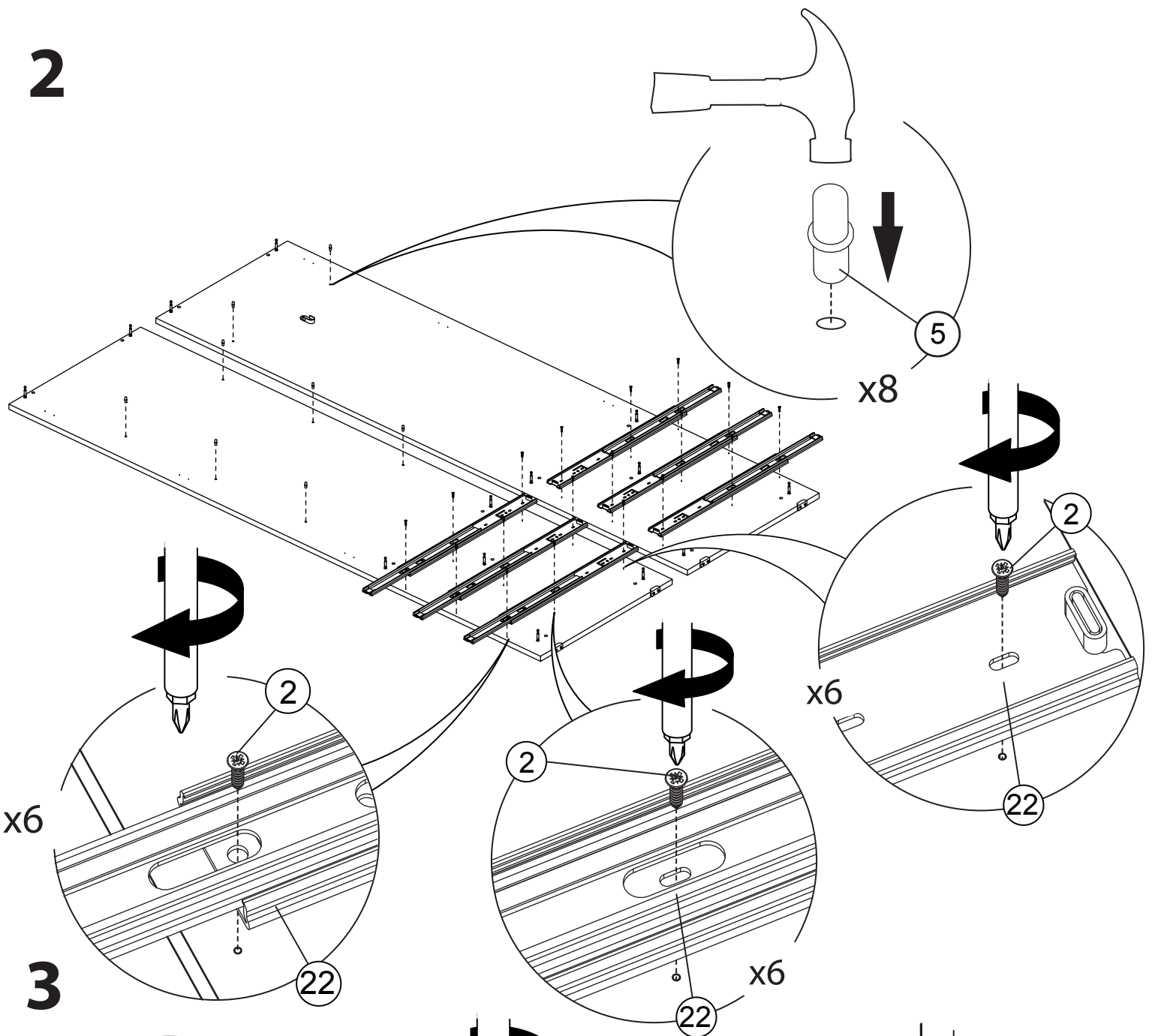
x1



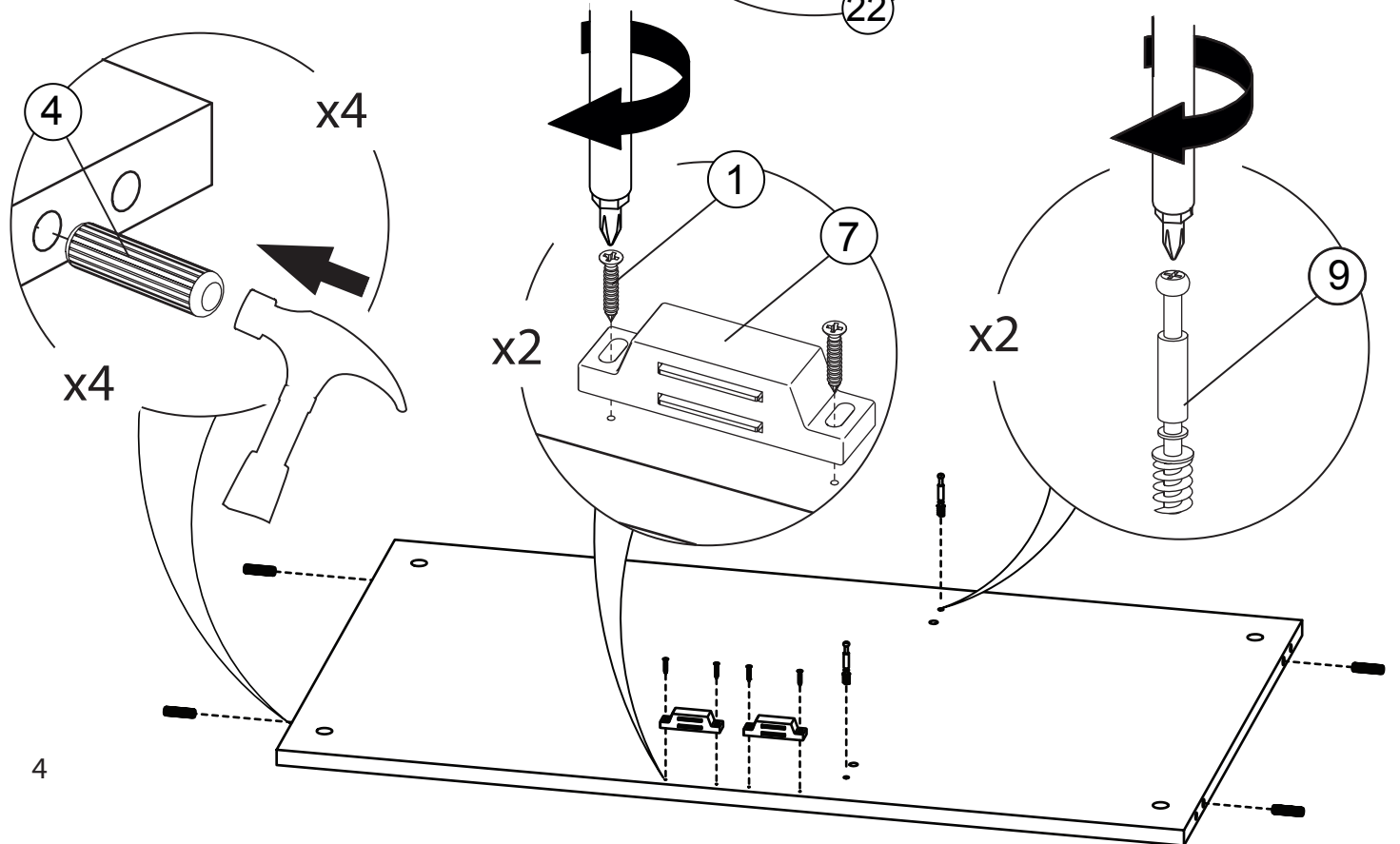
1



2

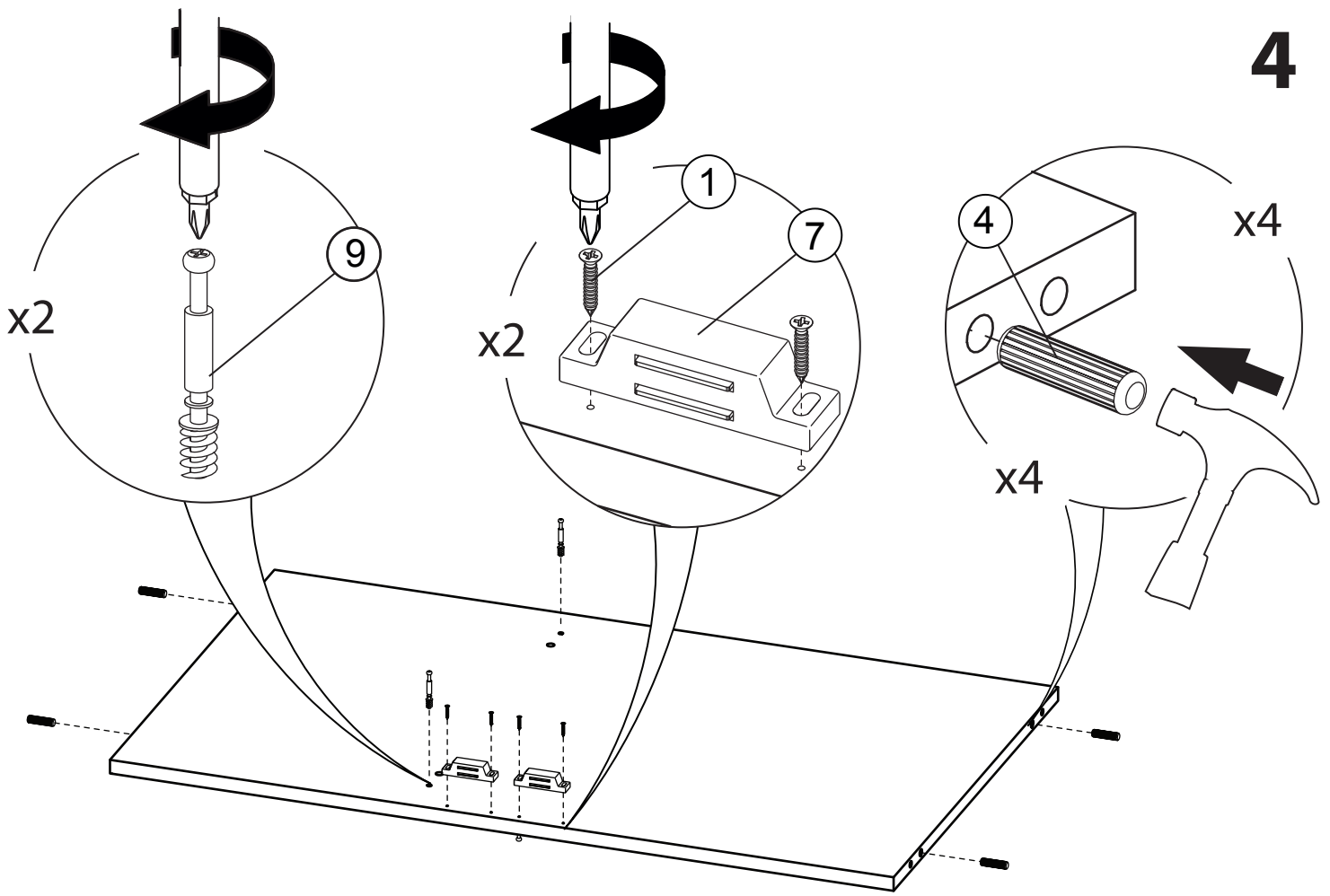


3

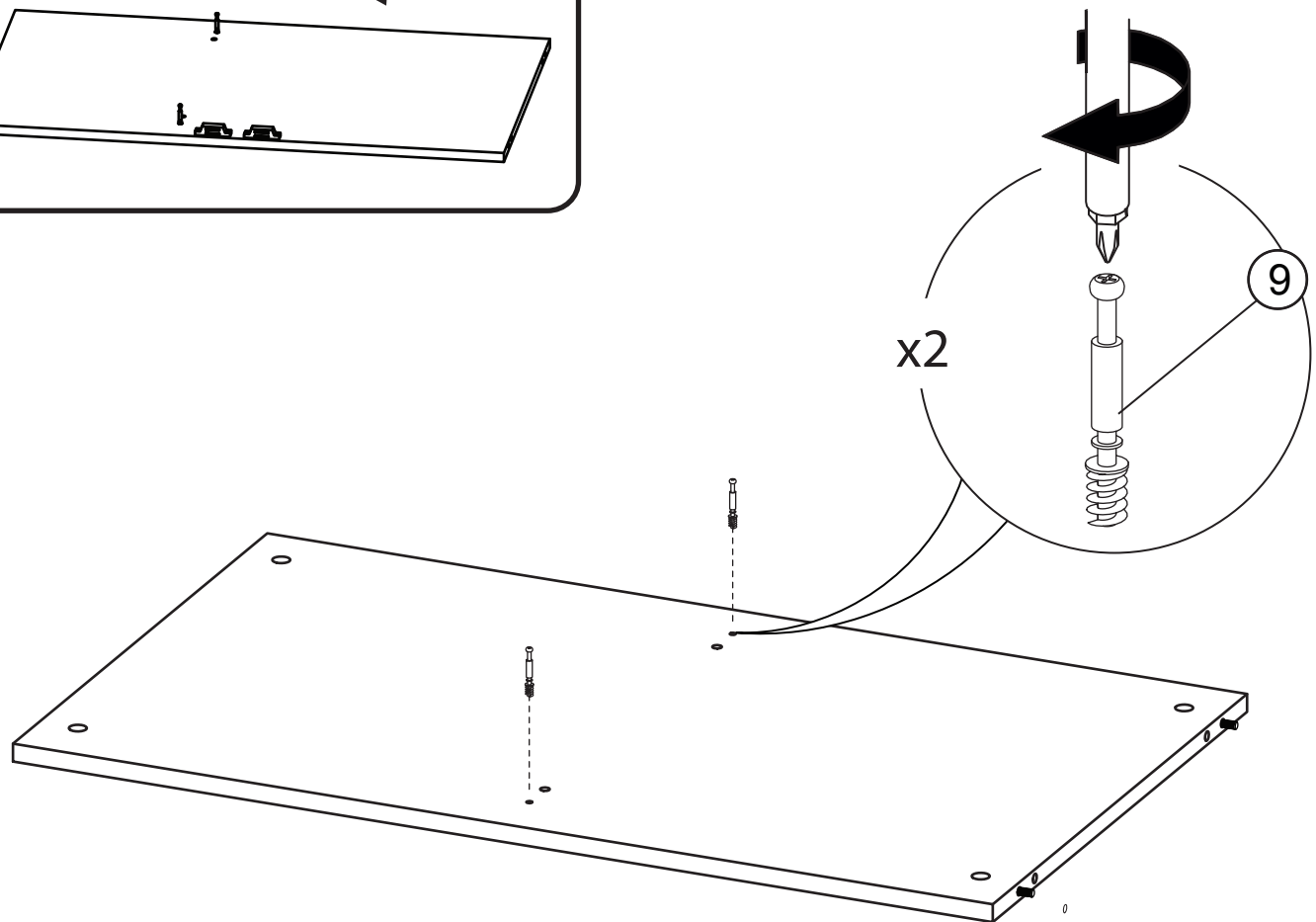
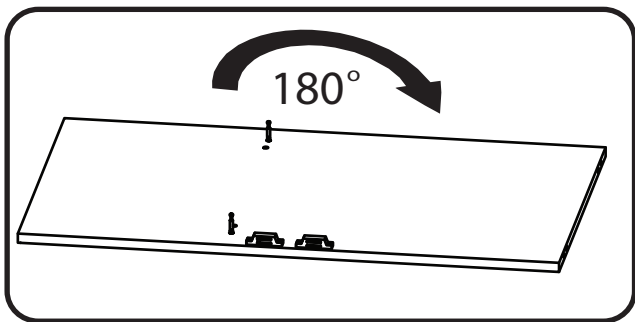


4

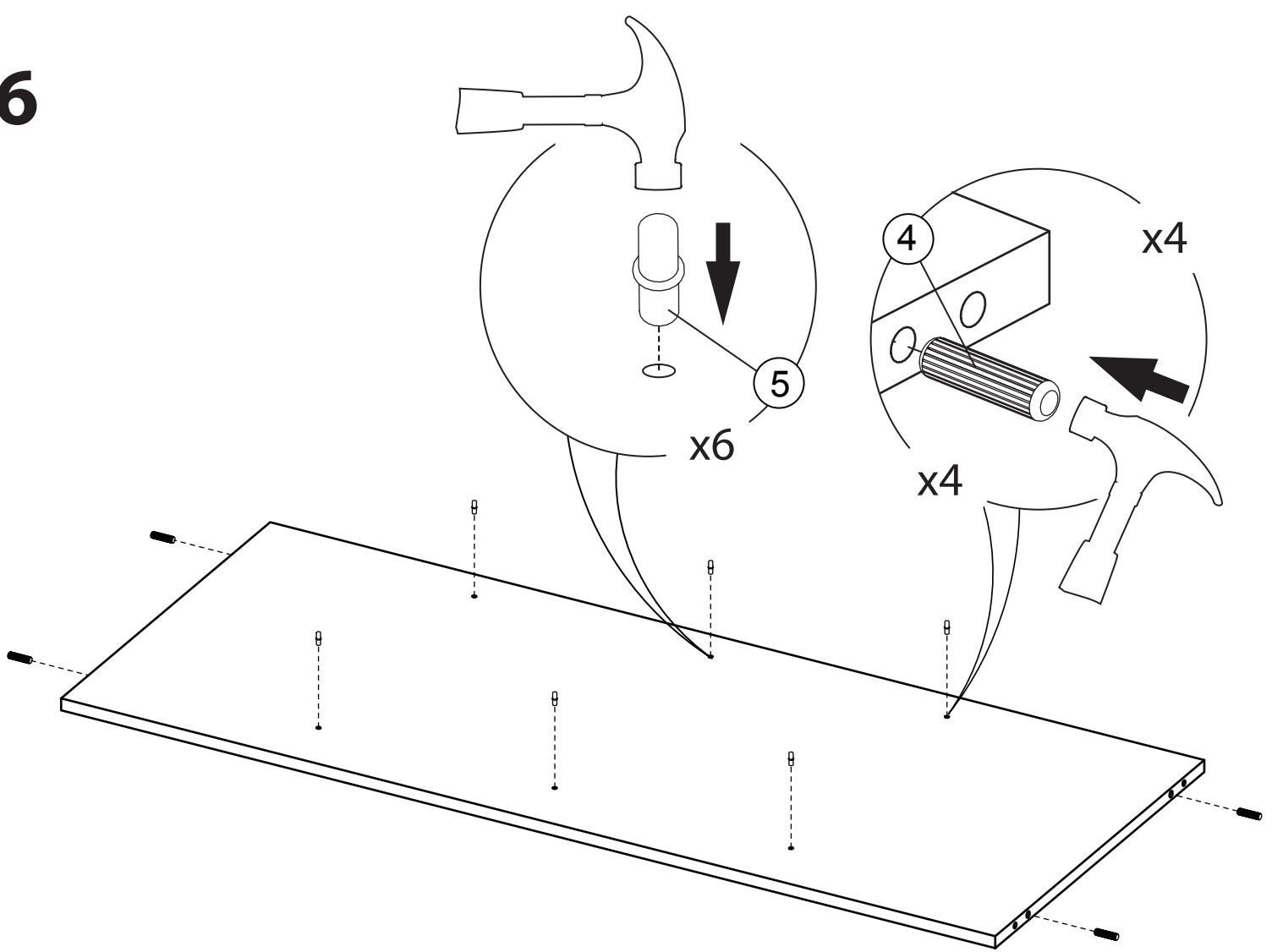
4



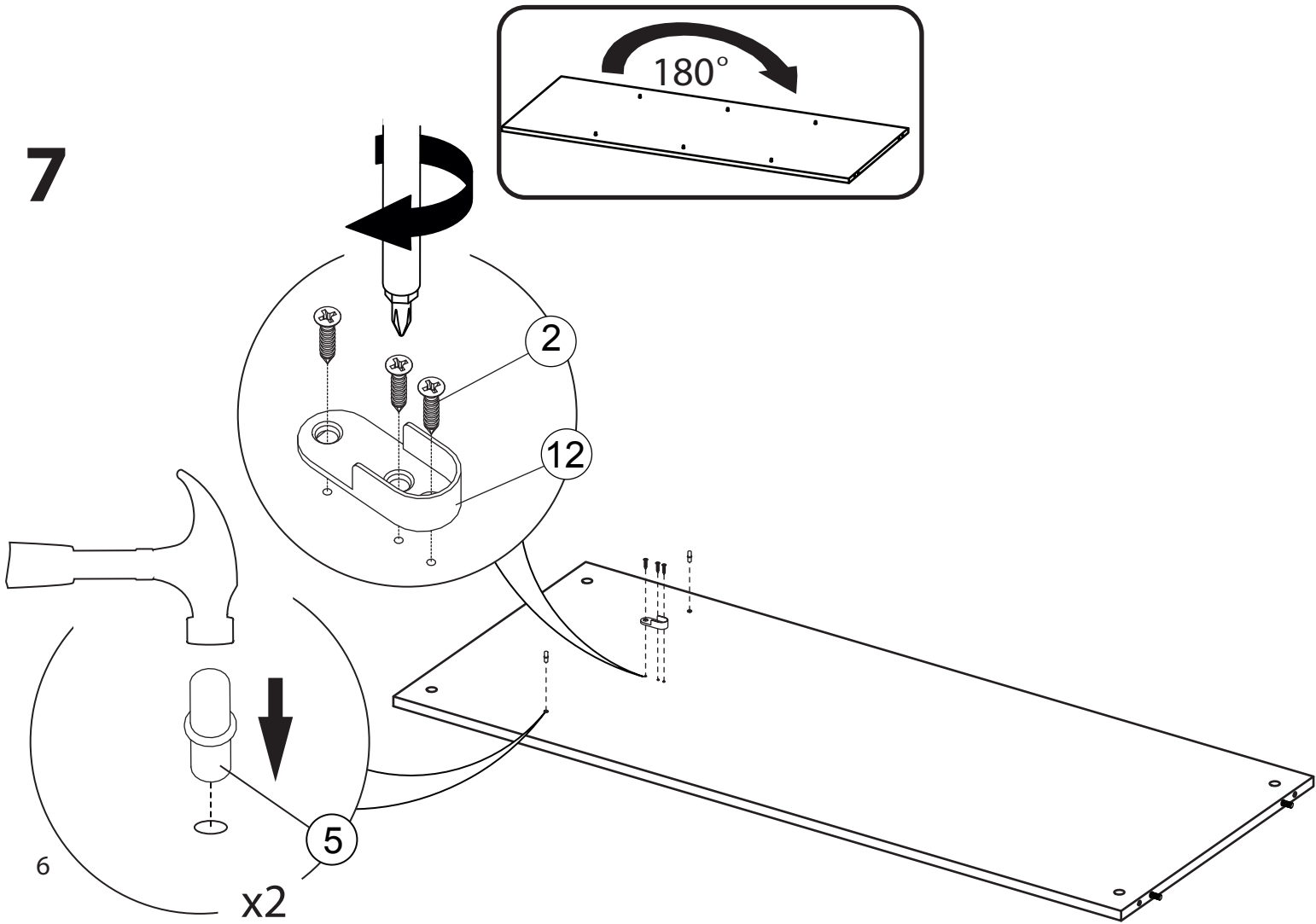
5



6



7

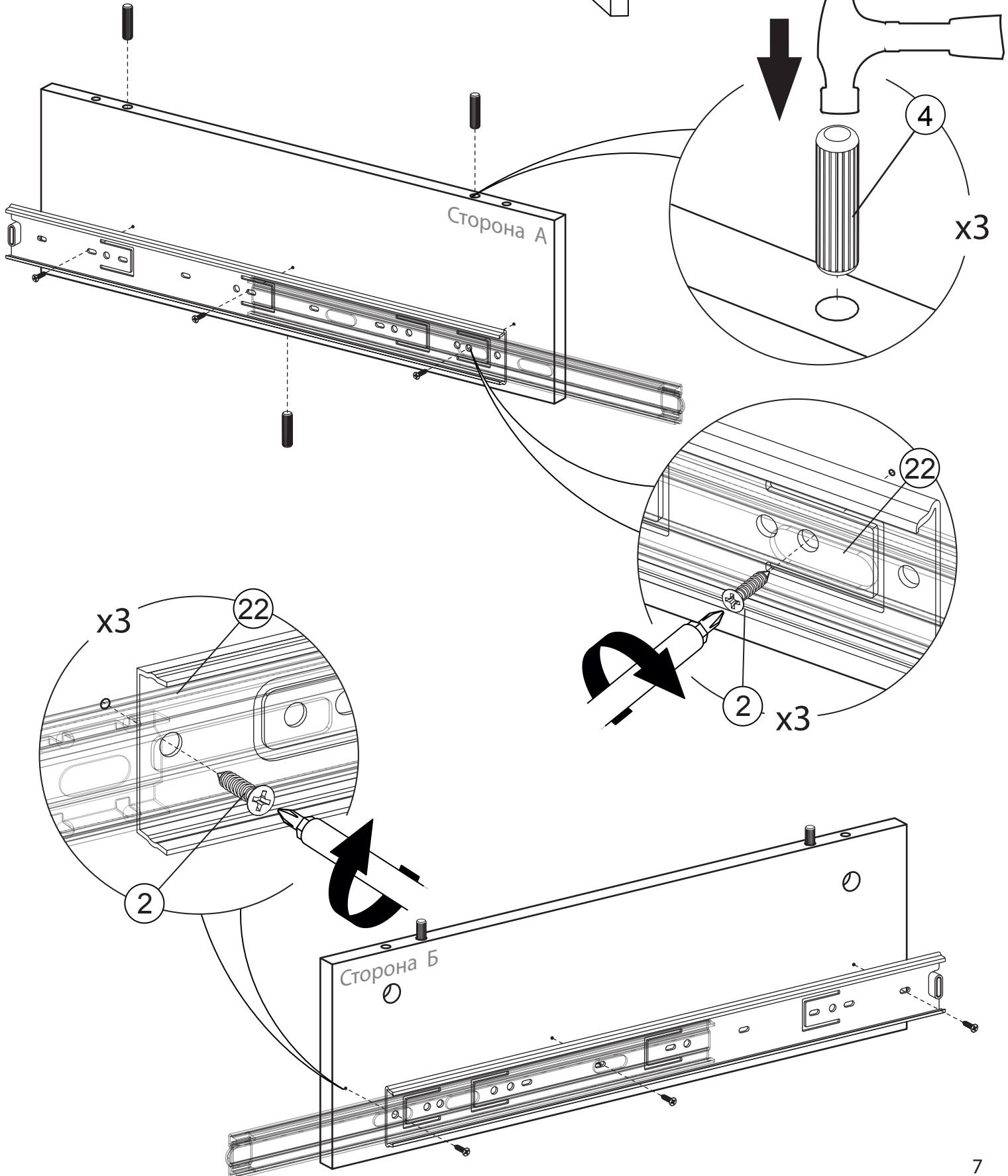


Внимание! Саморезы необходимо вкручивать в имеющиеся наcolотые метки. Направляющие прикручиваются с двух сторон.

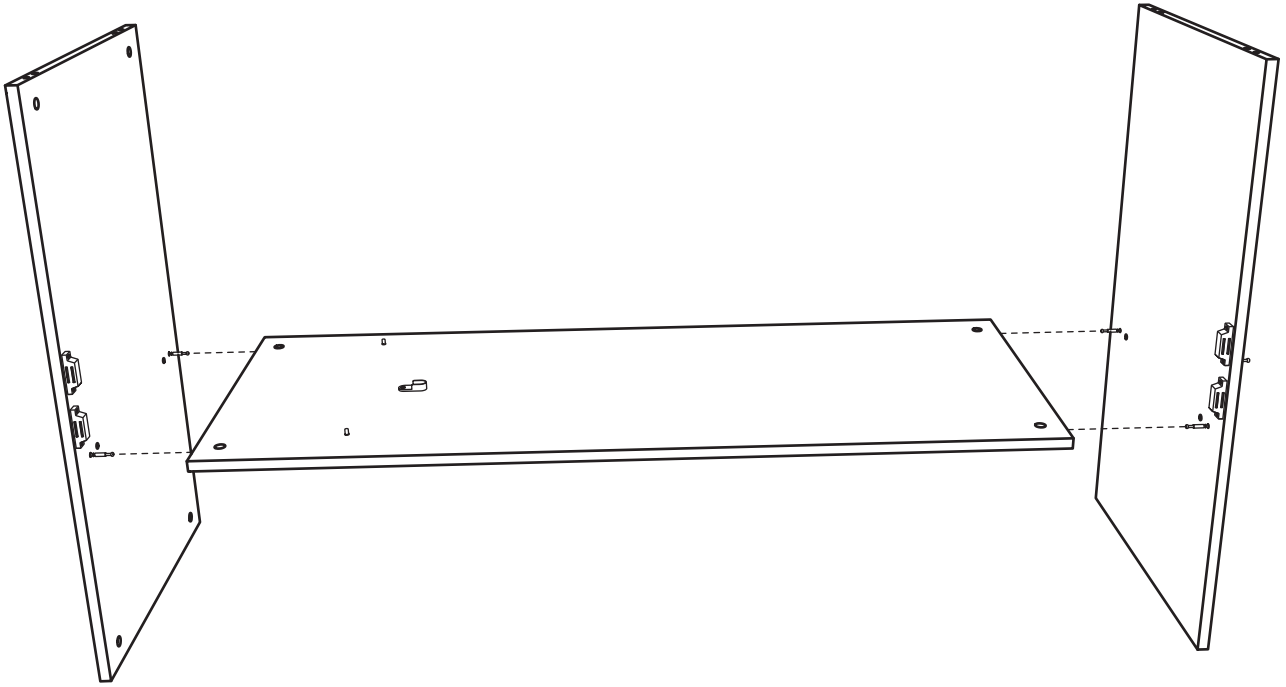
8

Сторона А →

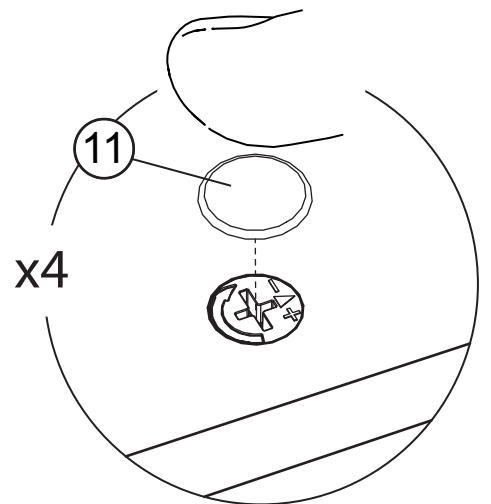
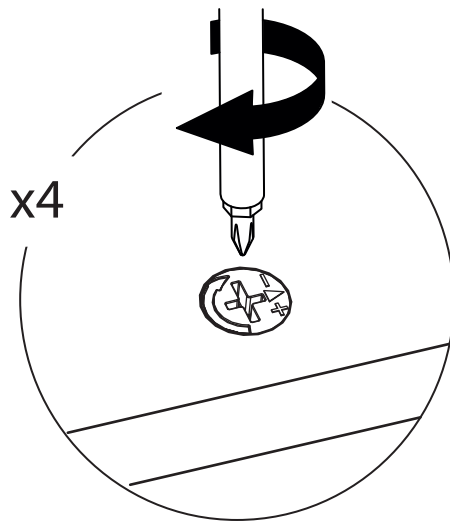
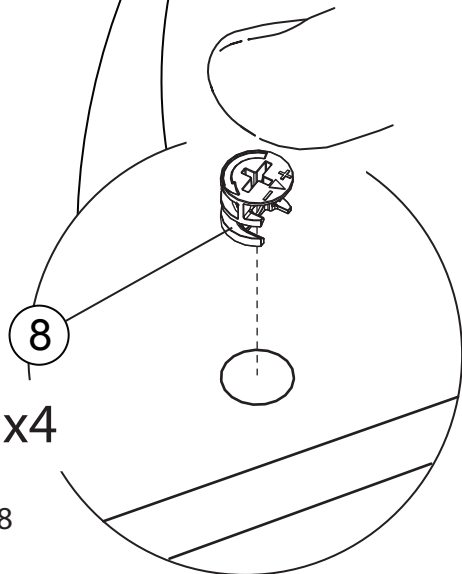
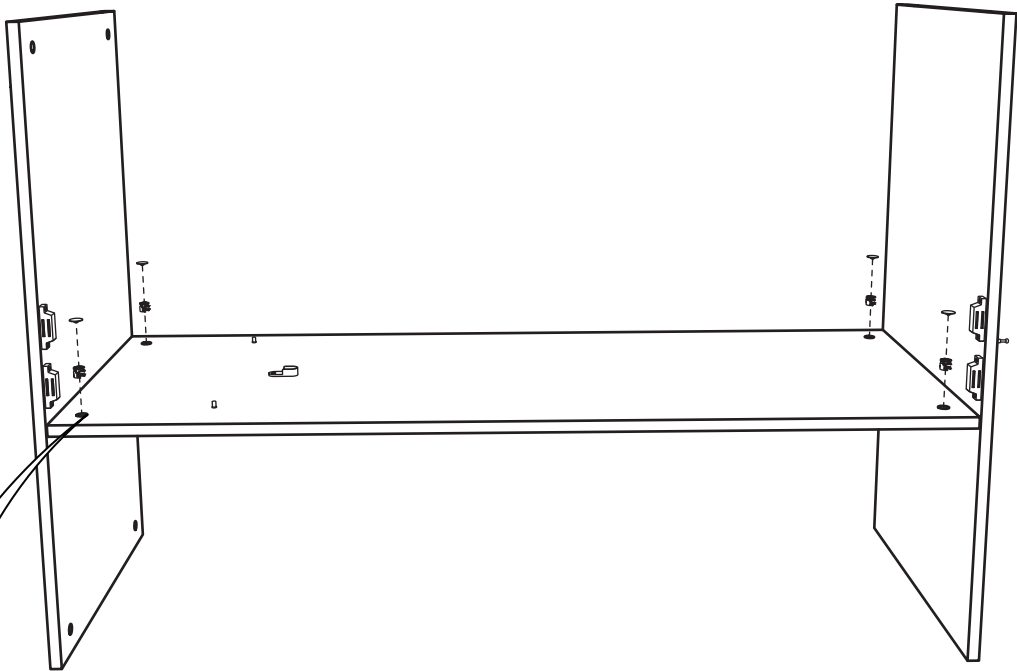
← Сторона Б



9

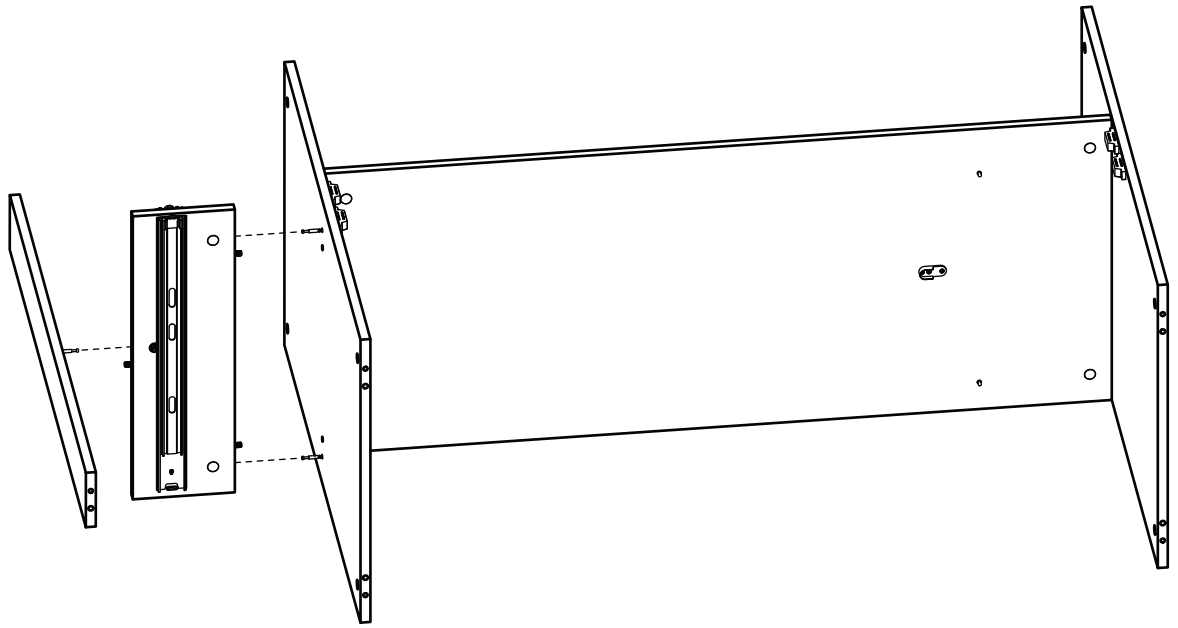


10

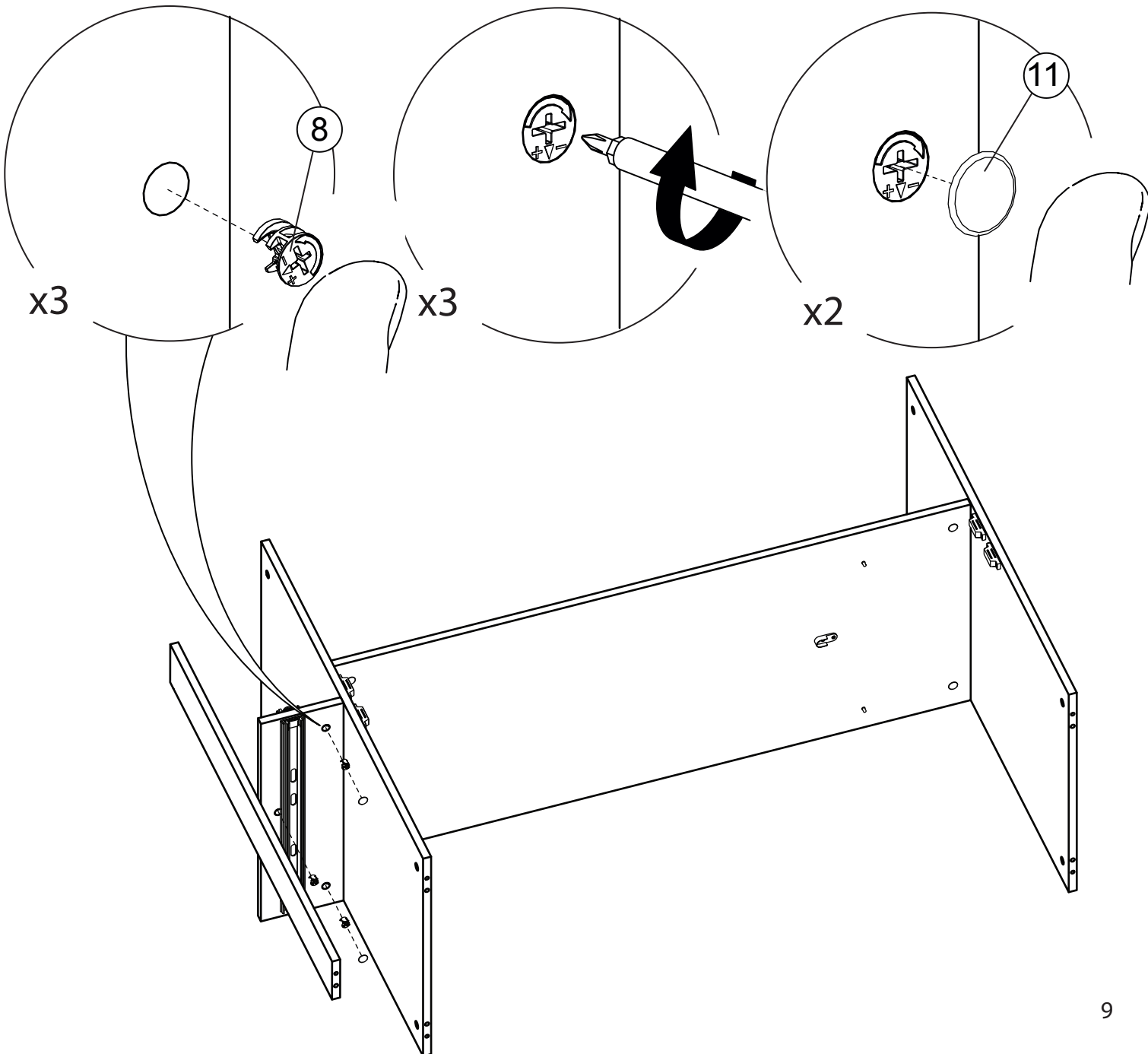




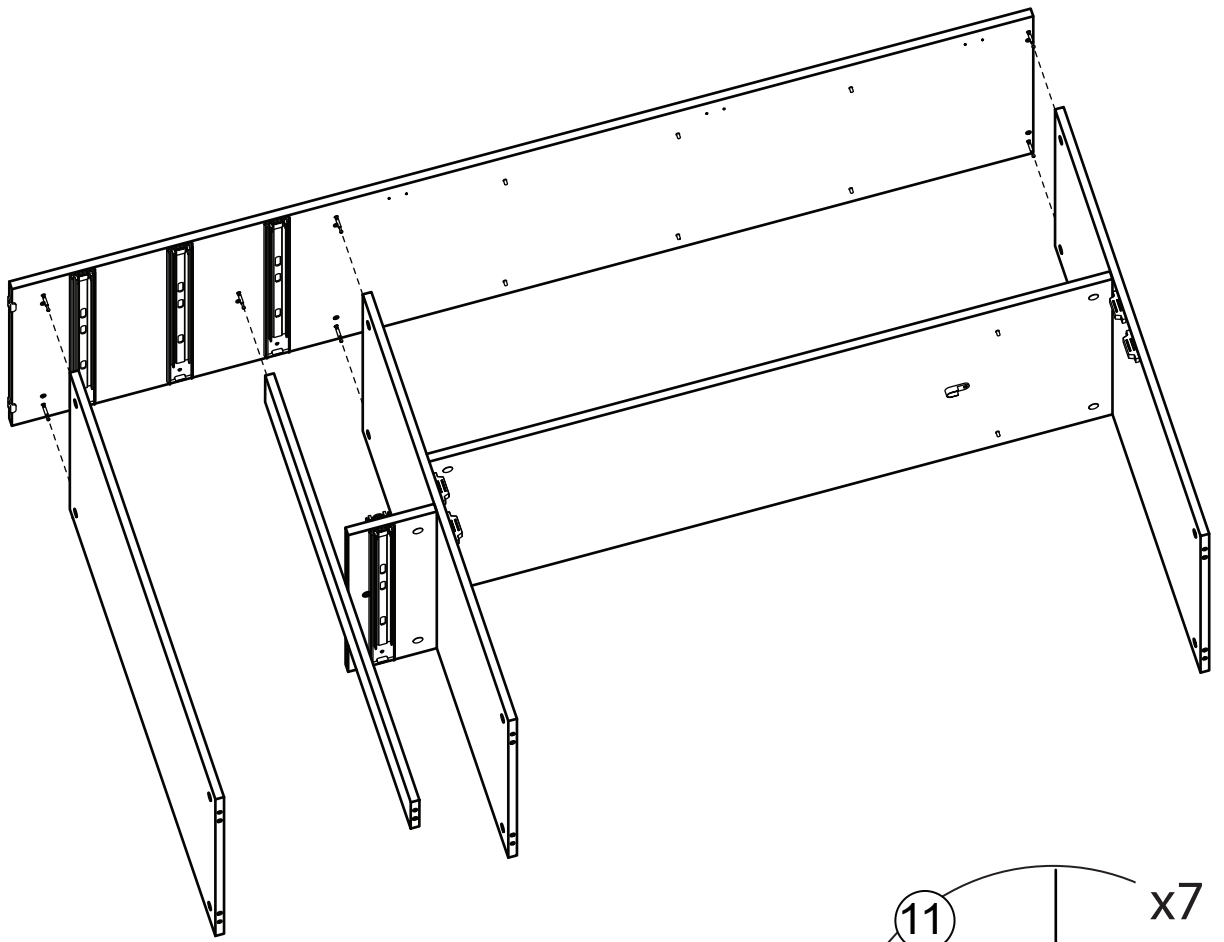
11



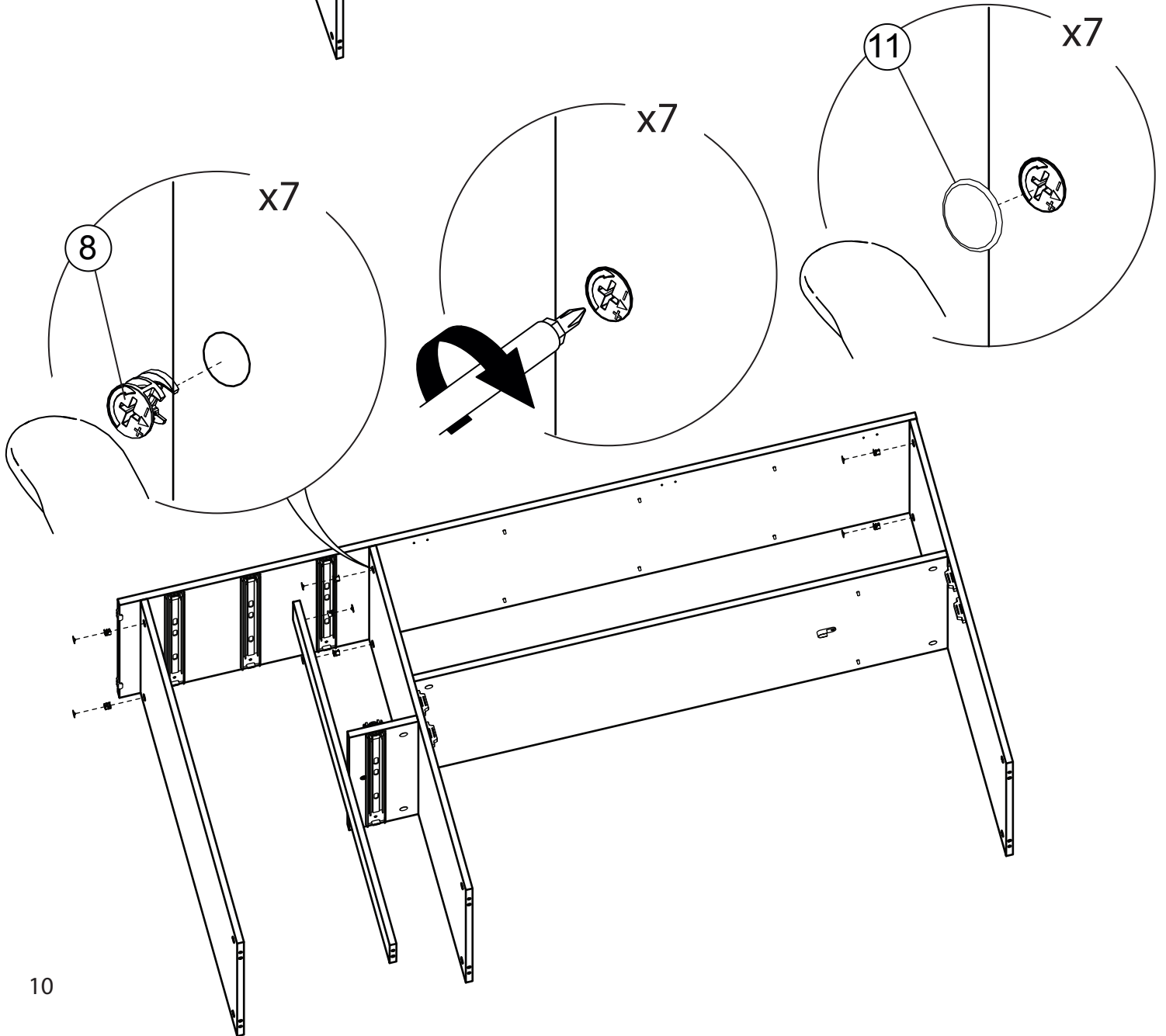
12



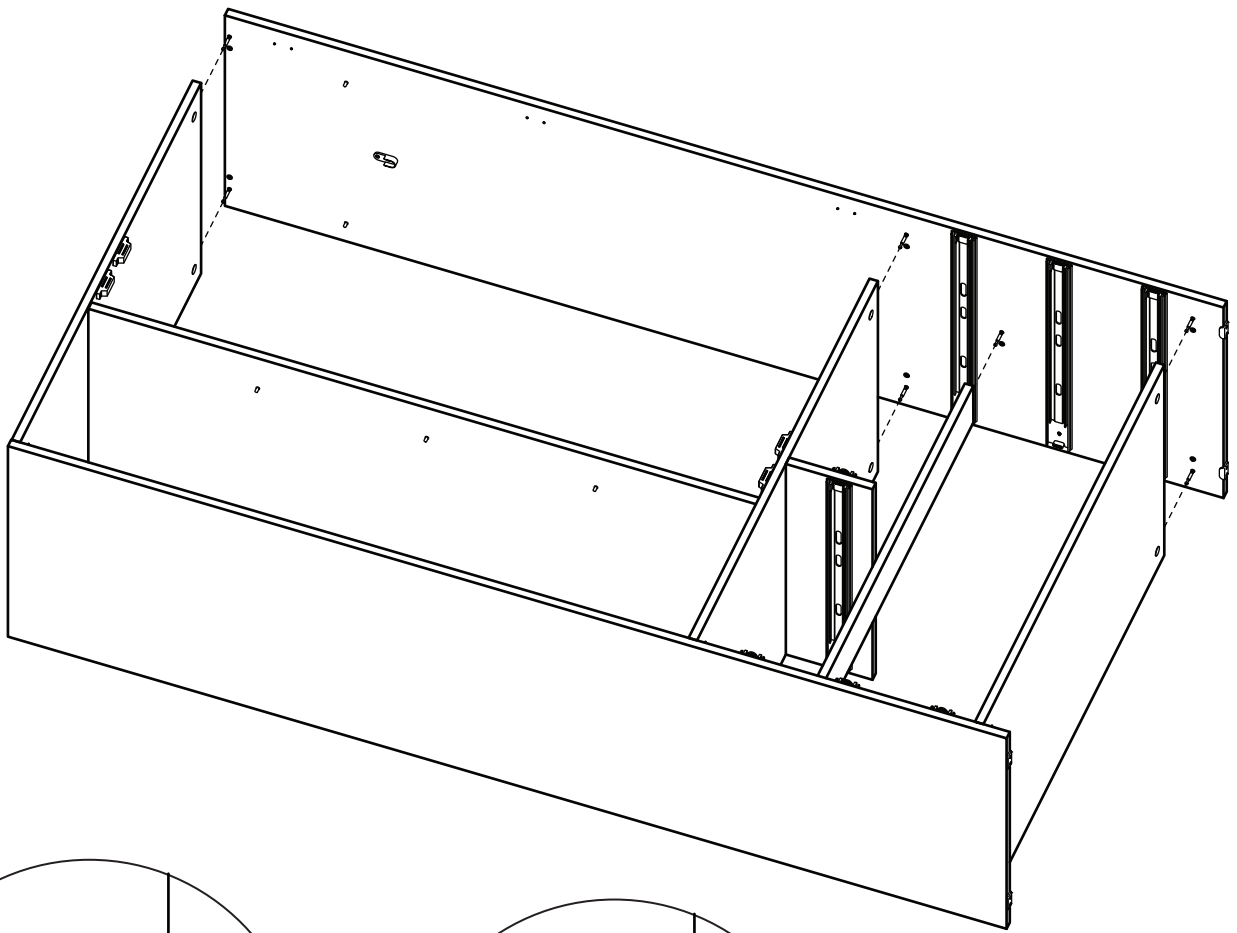
13



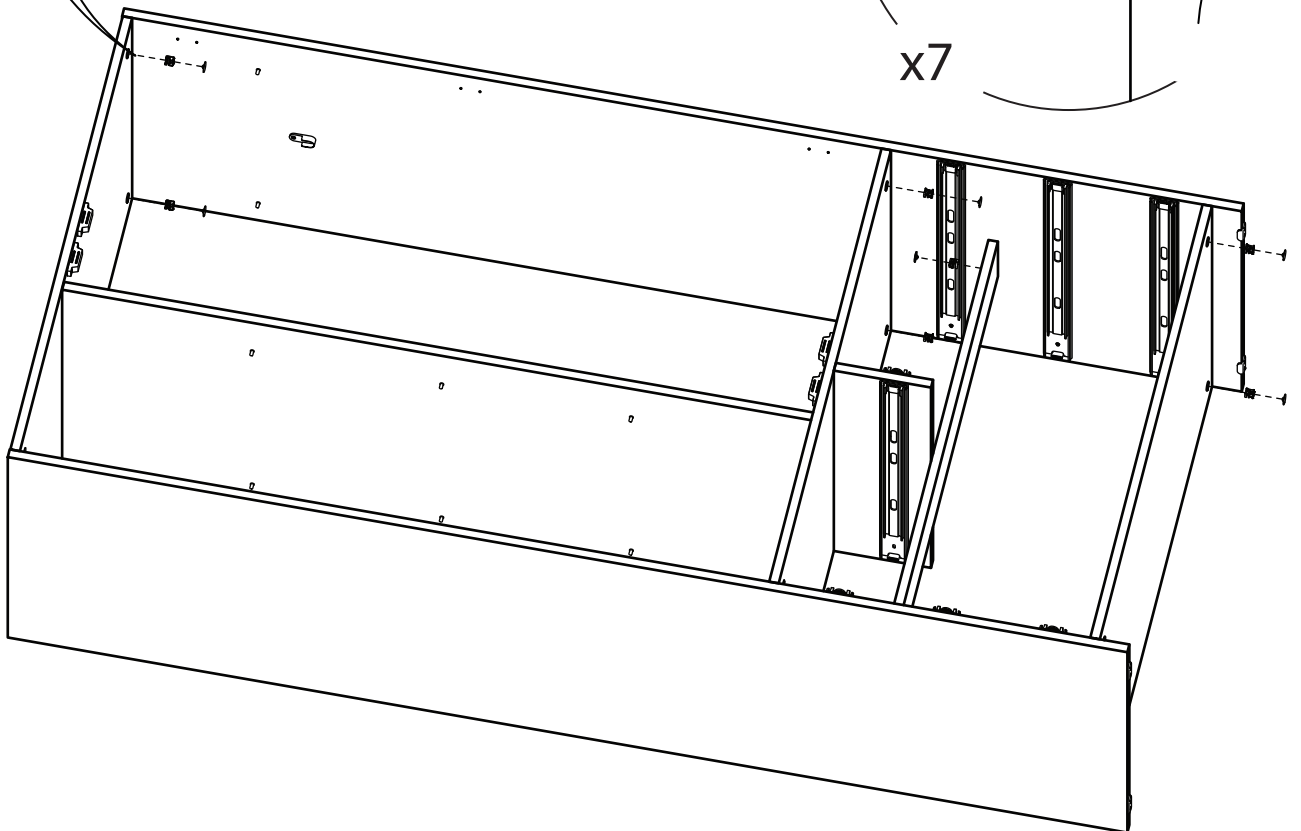
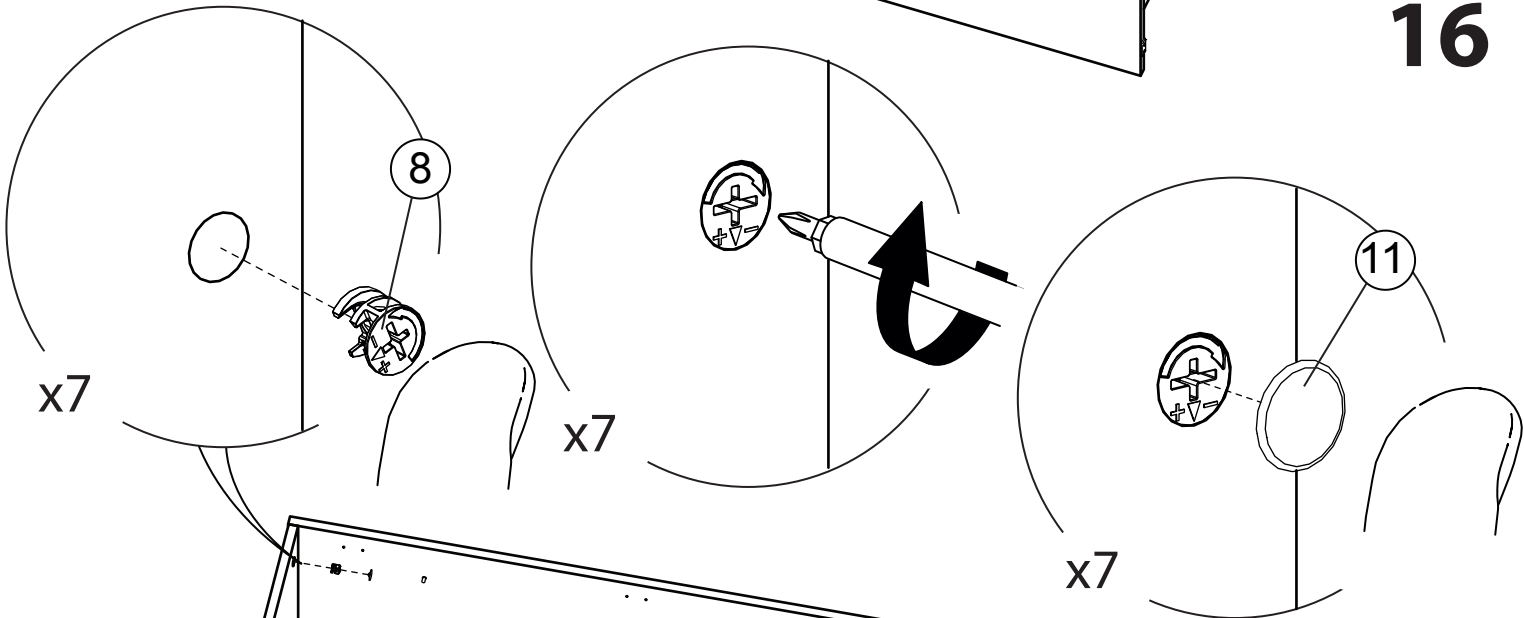
14



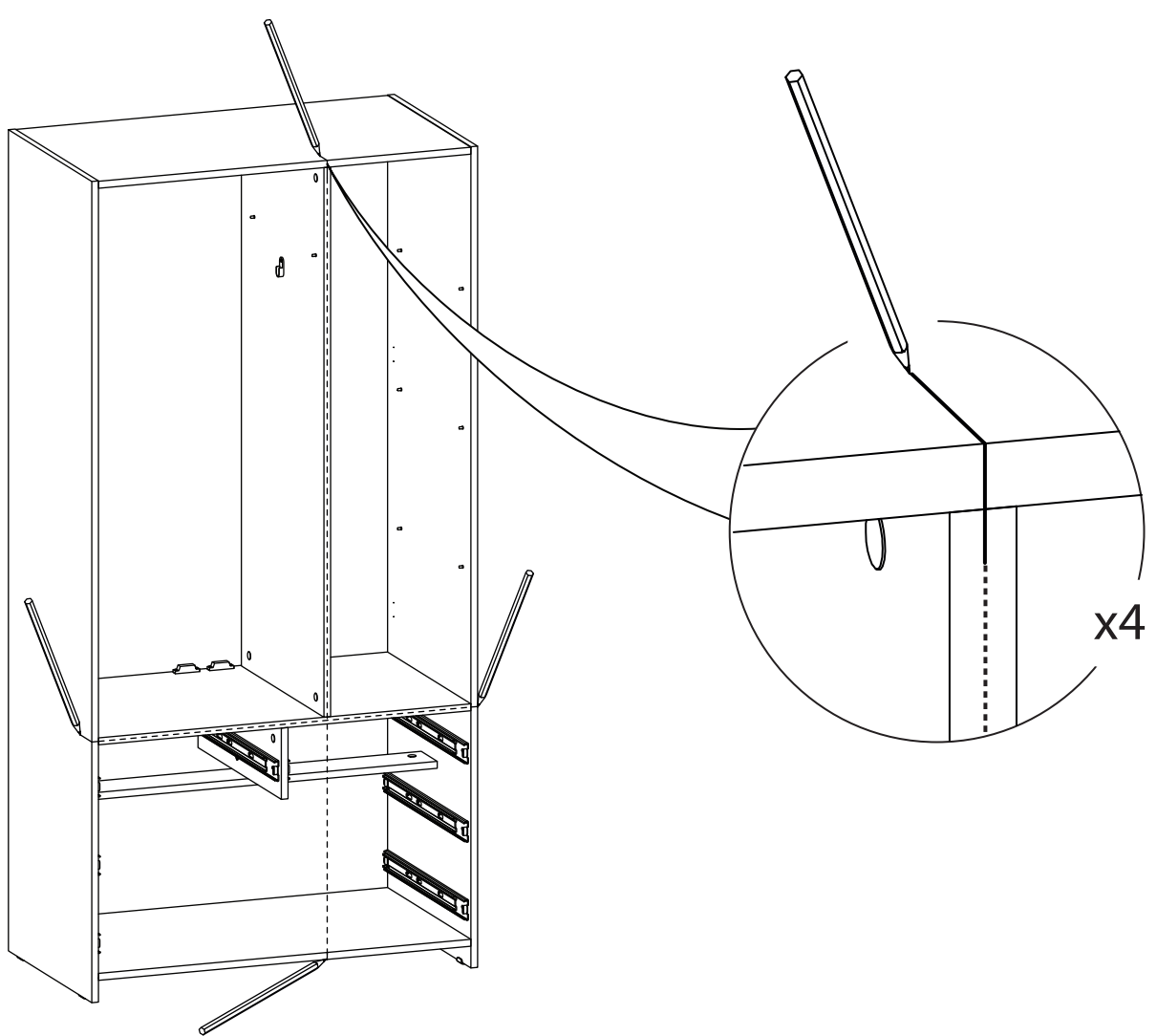
15



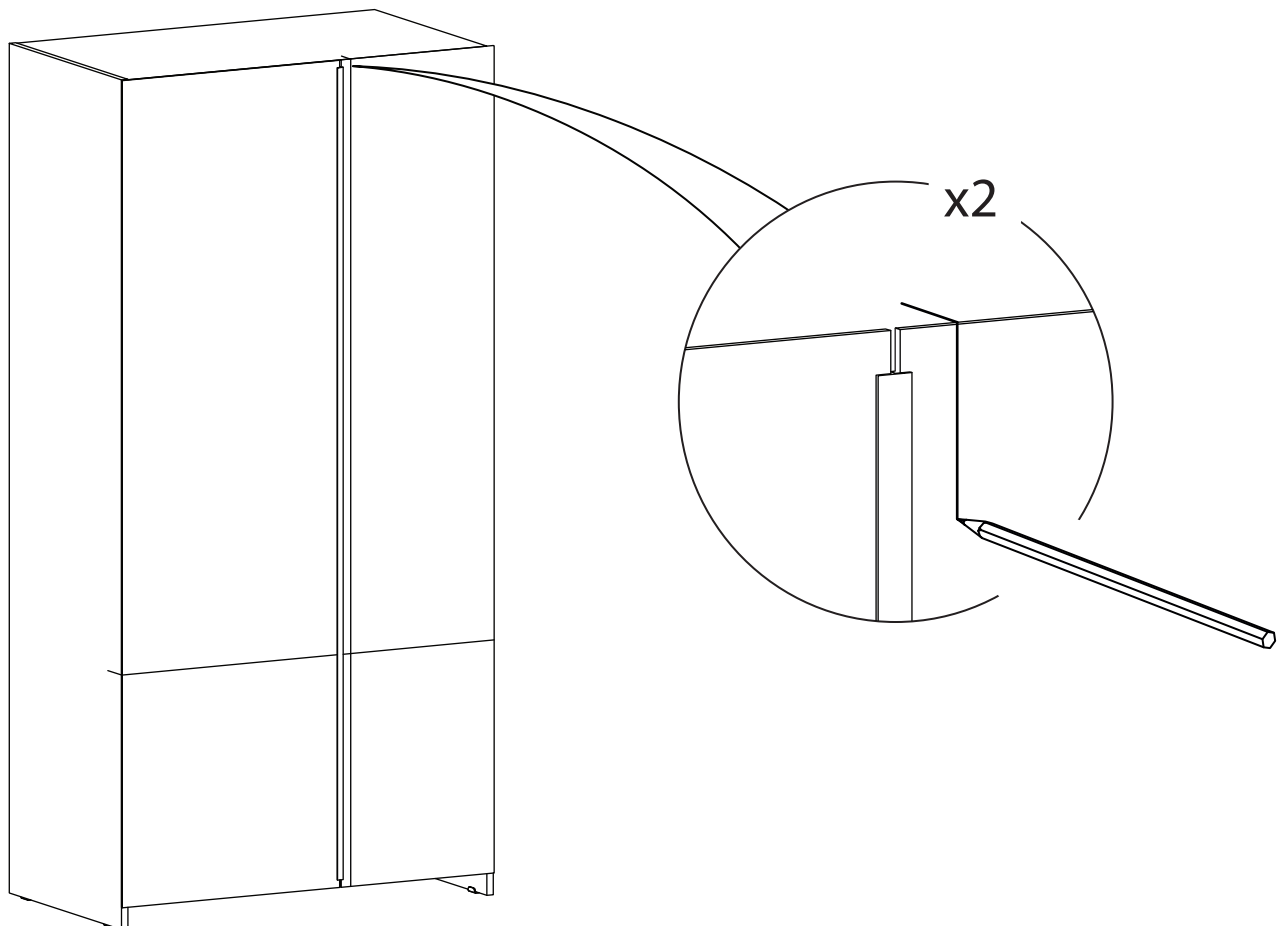
16



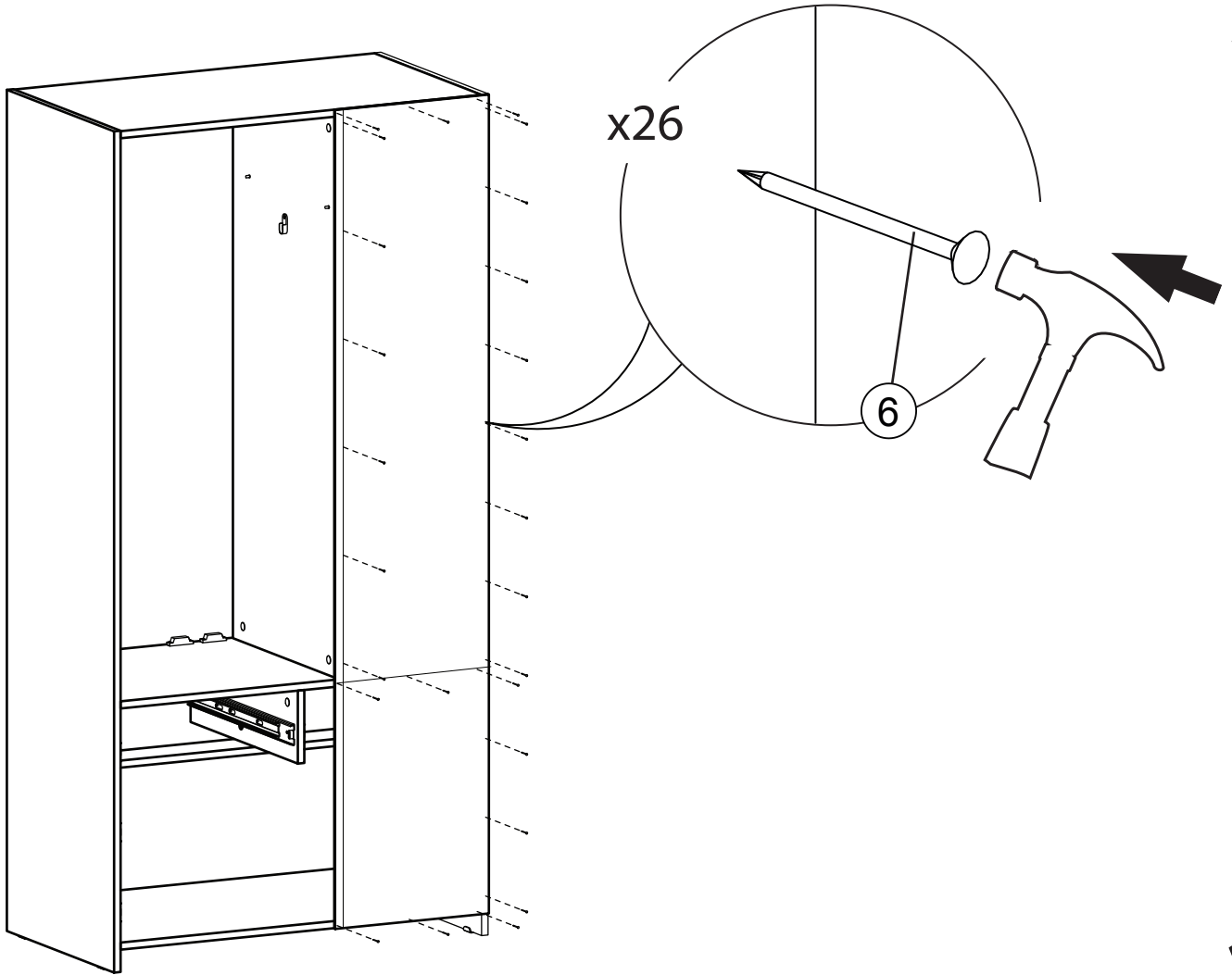
17



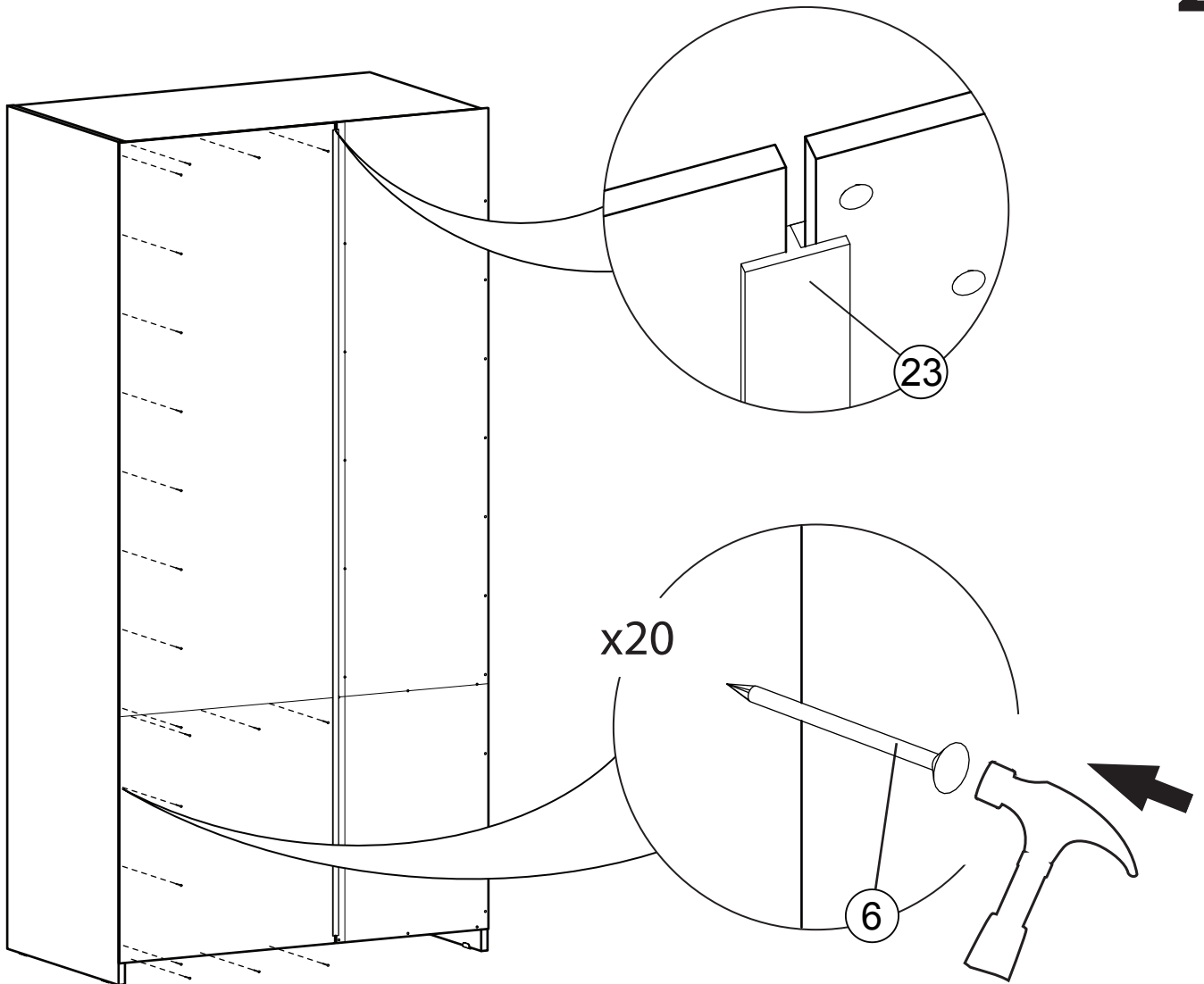
18



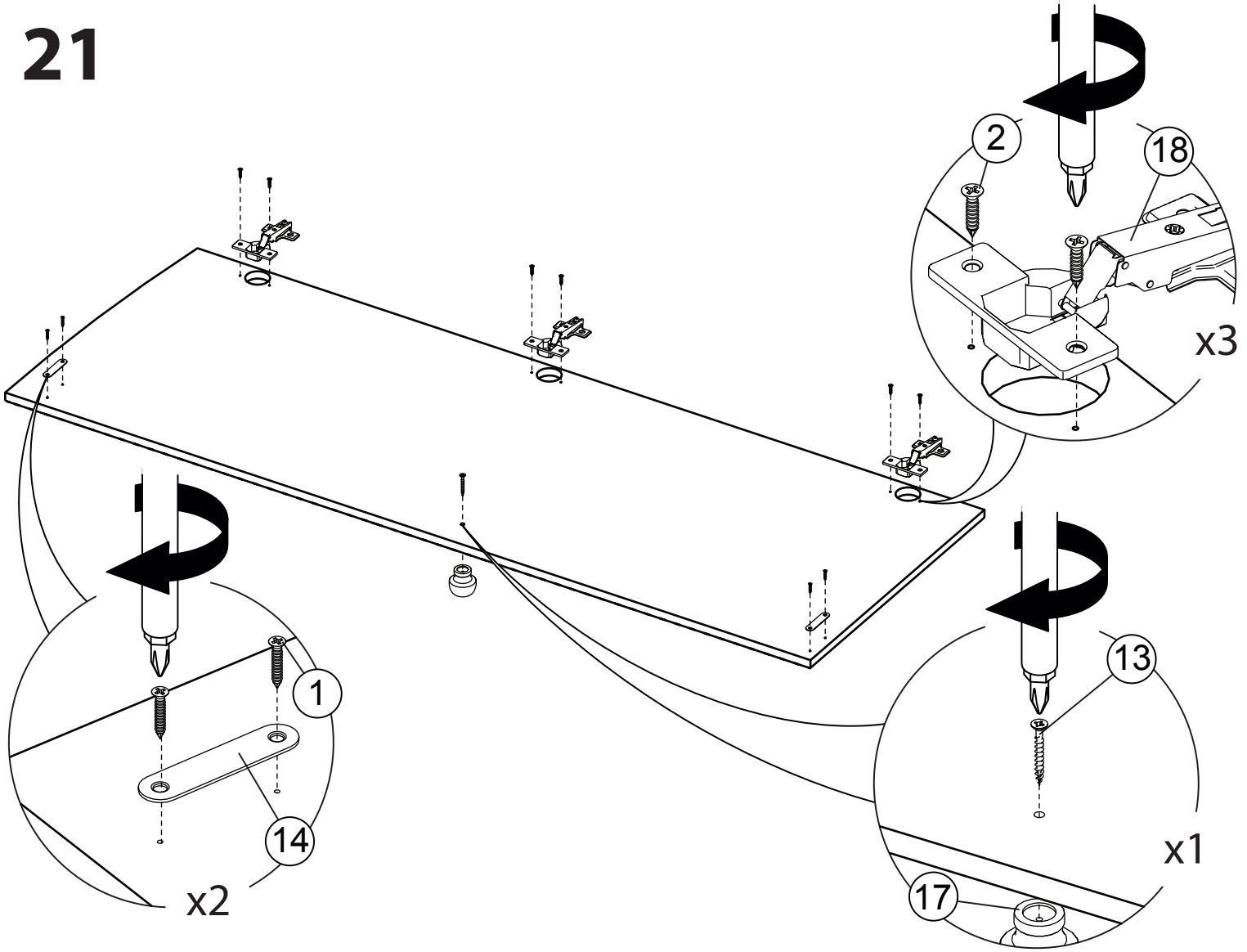
19



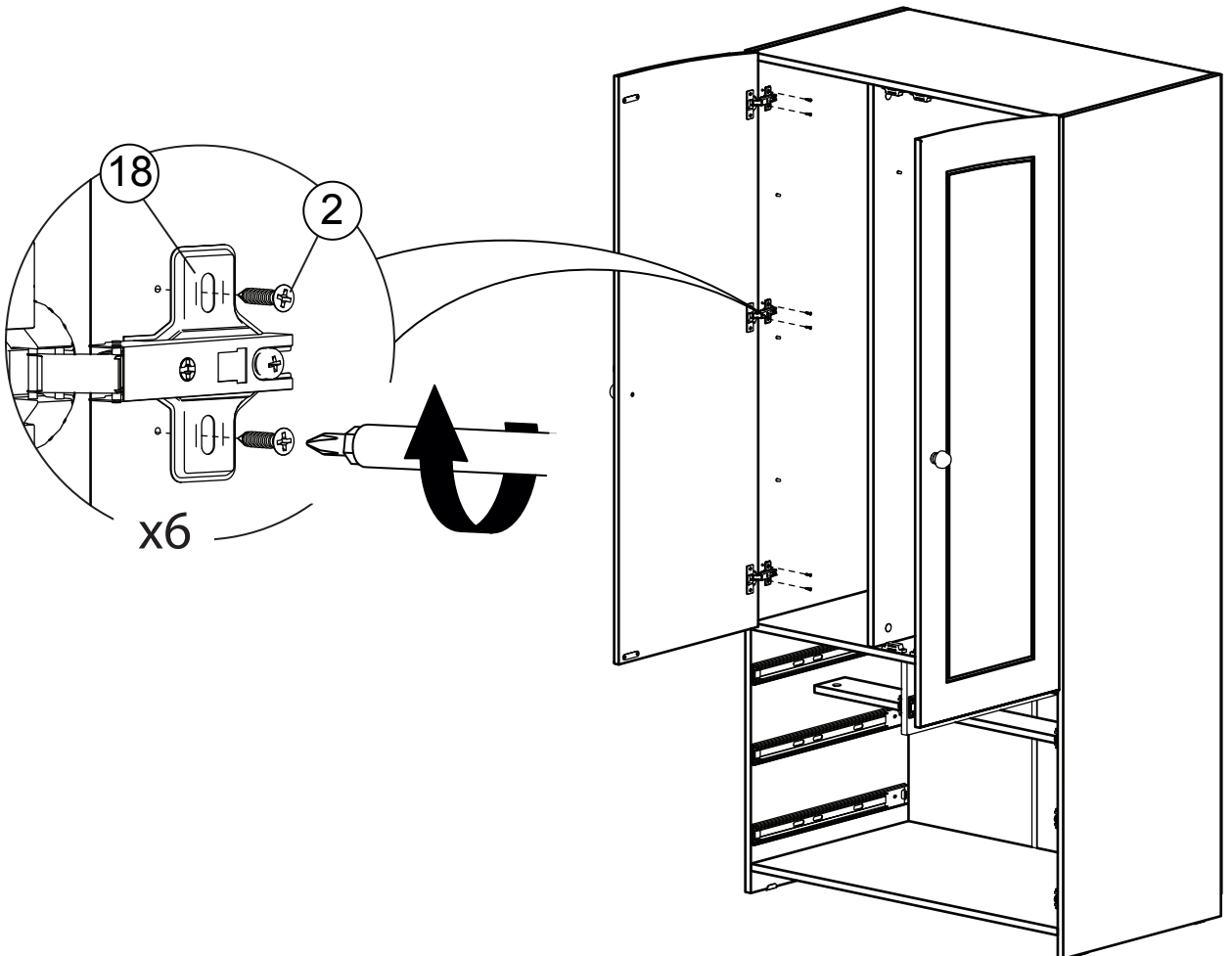
20



# 21

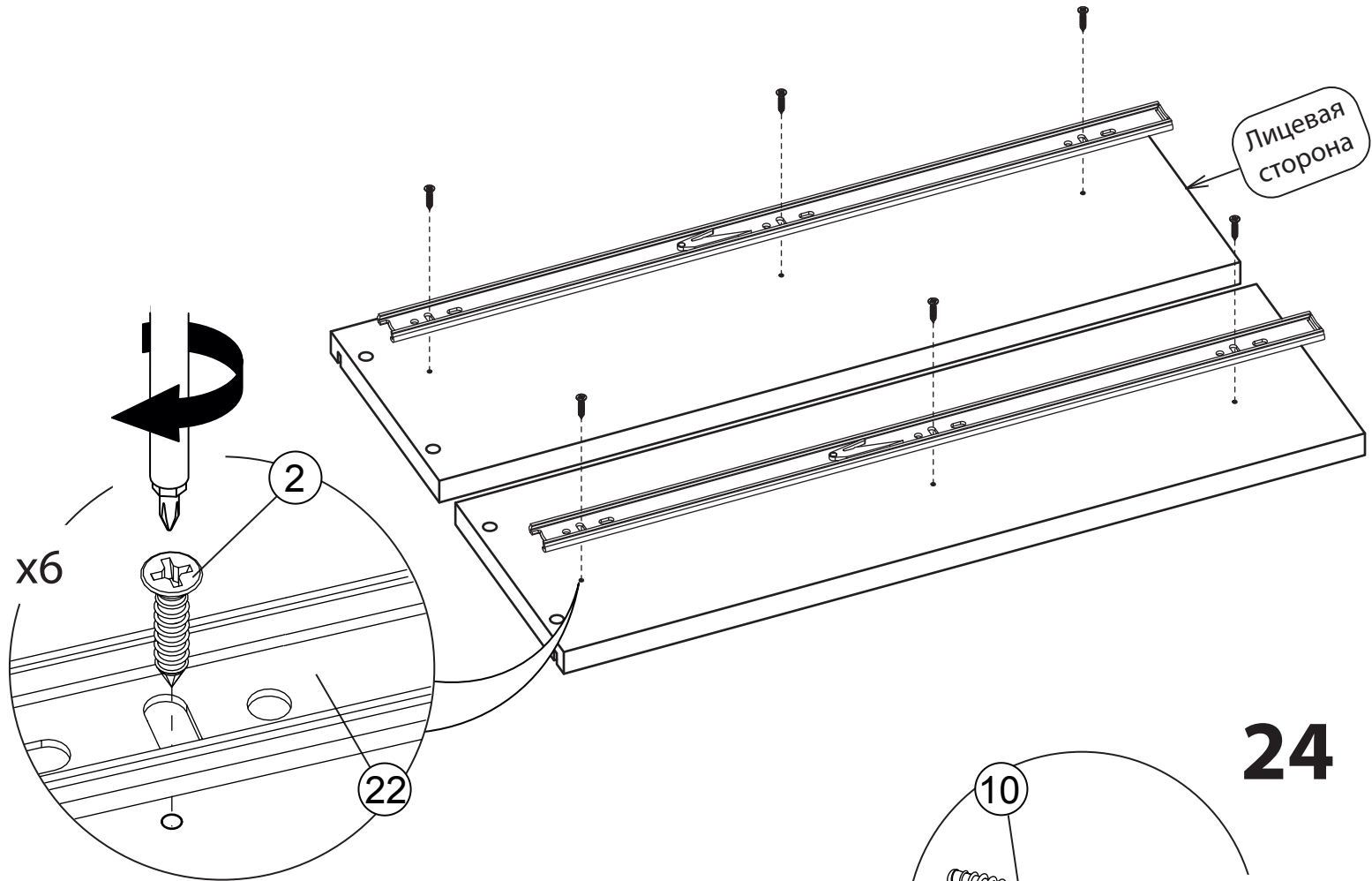


# 22

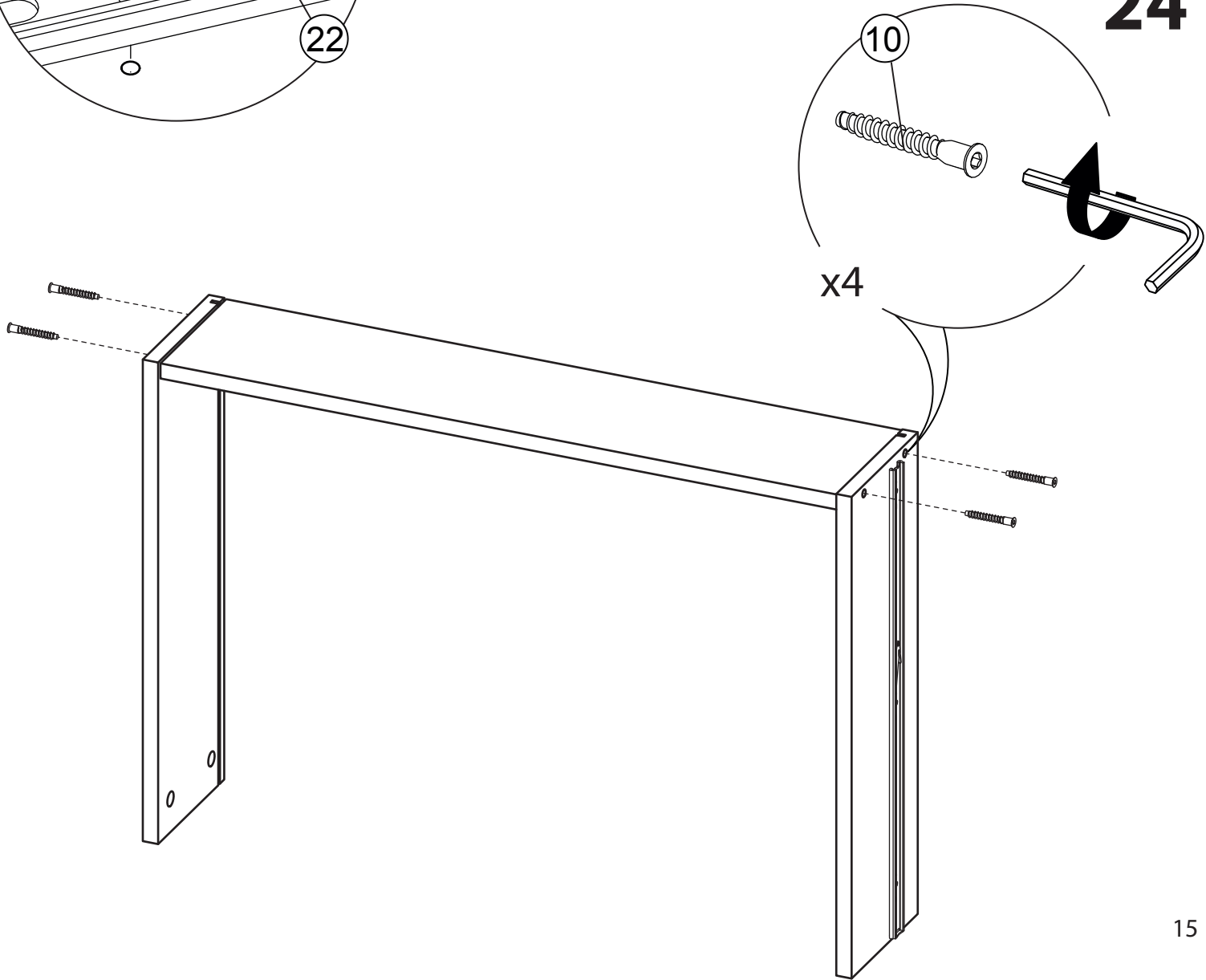


Внимание! Саморезы необходимо вкручивать в имеющиеся наколотые метки.

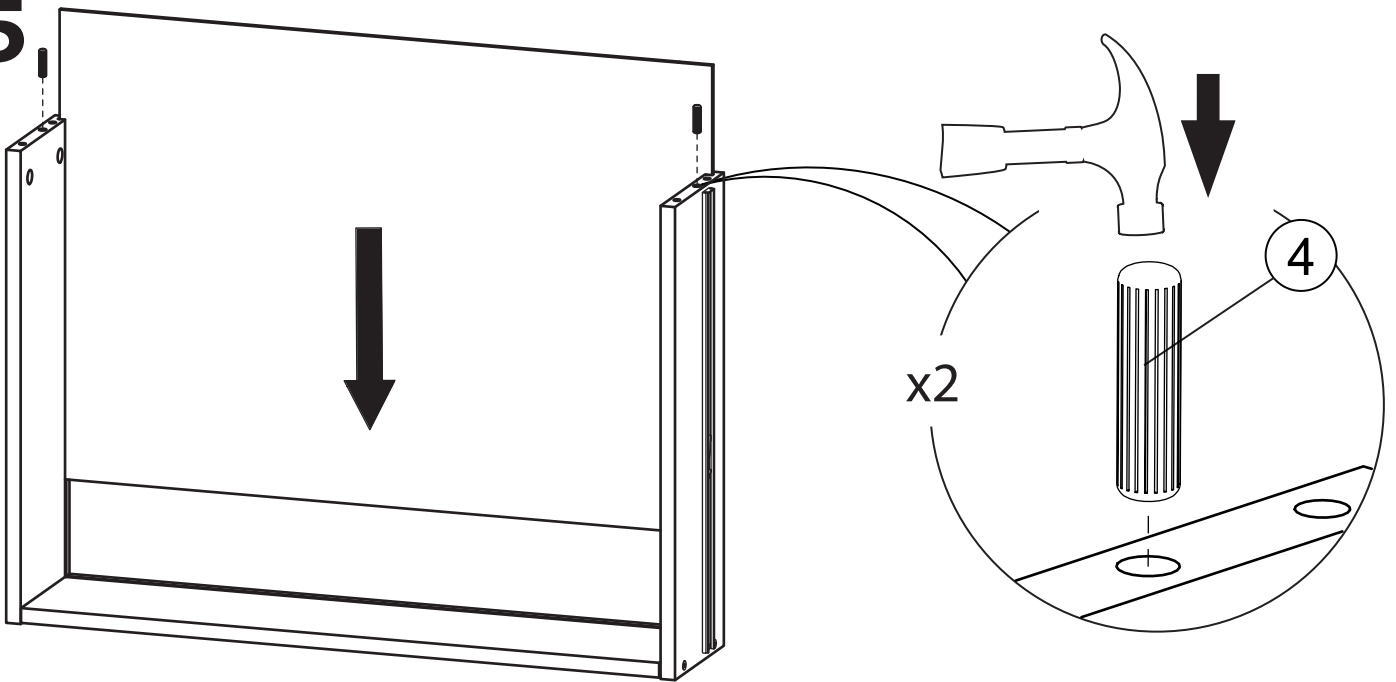
23



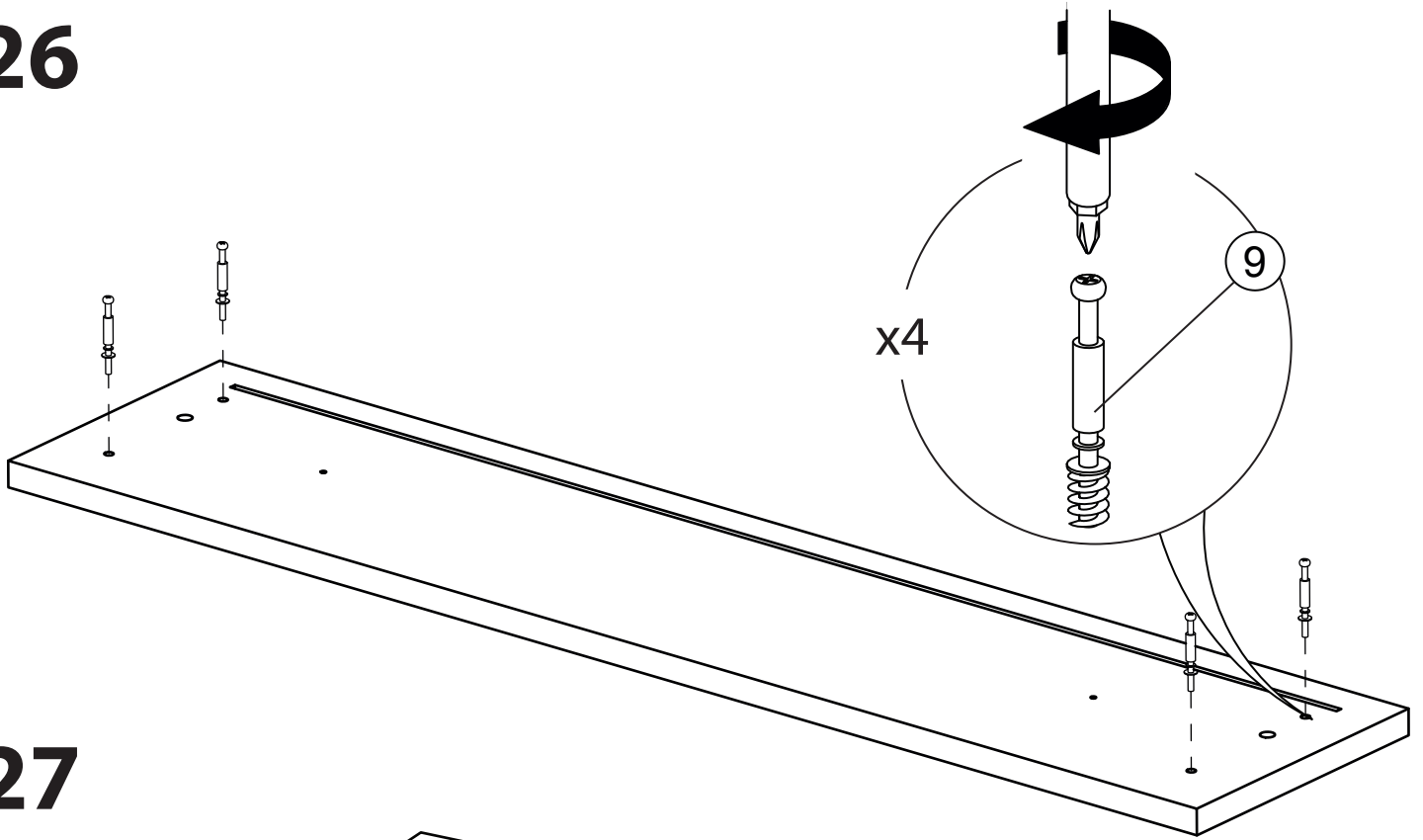
24



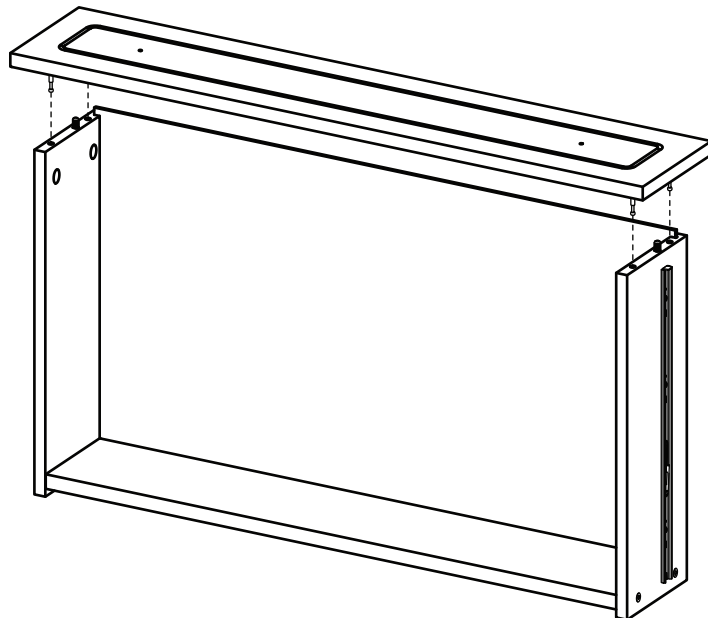
25



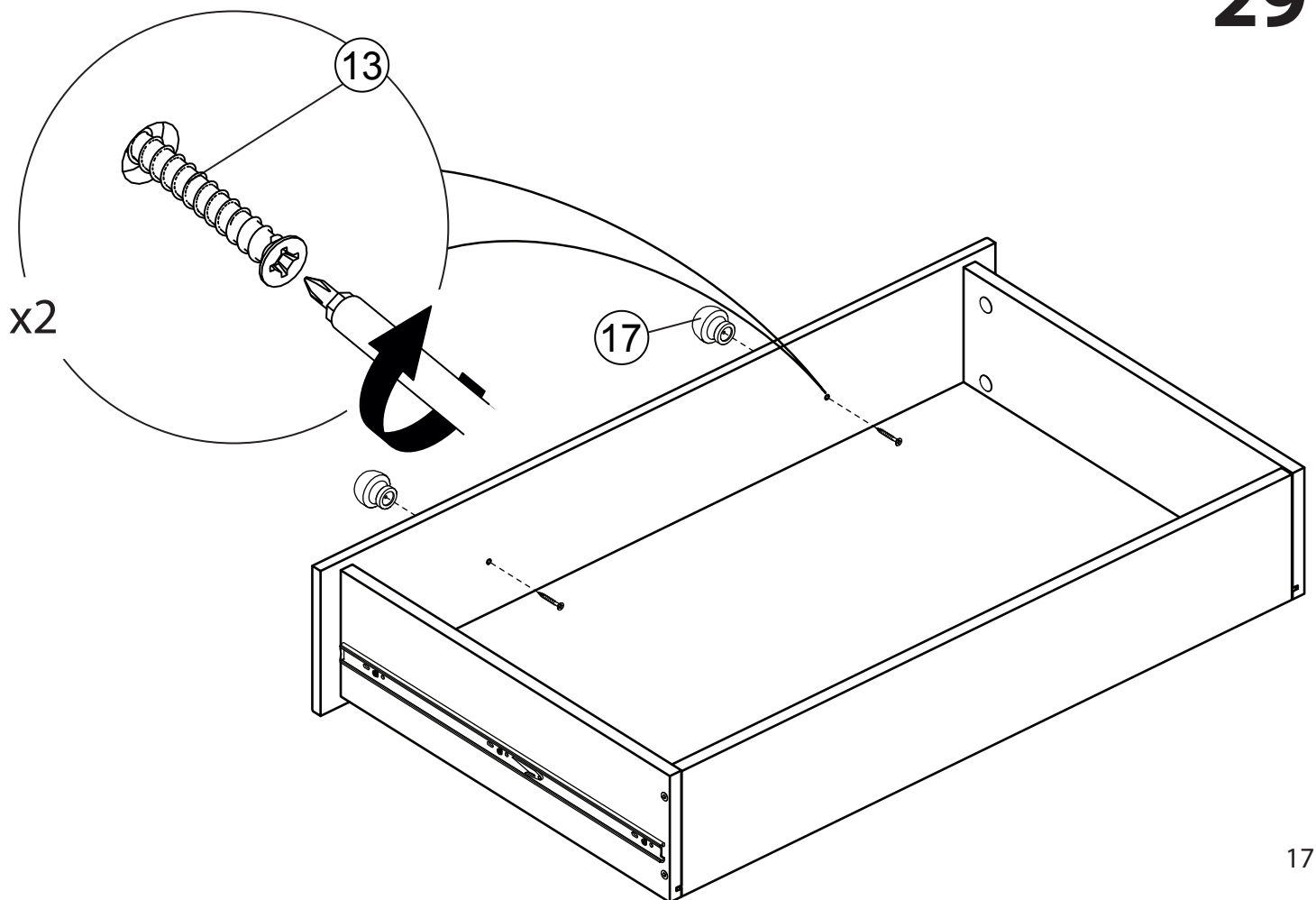
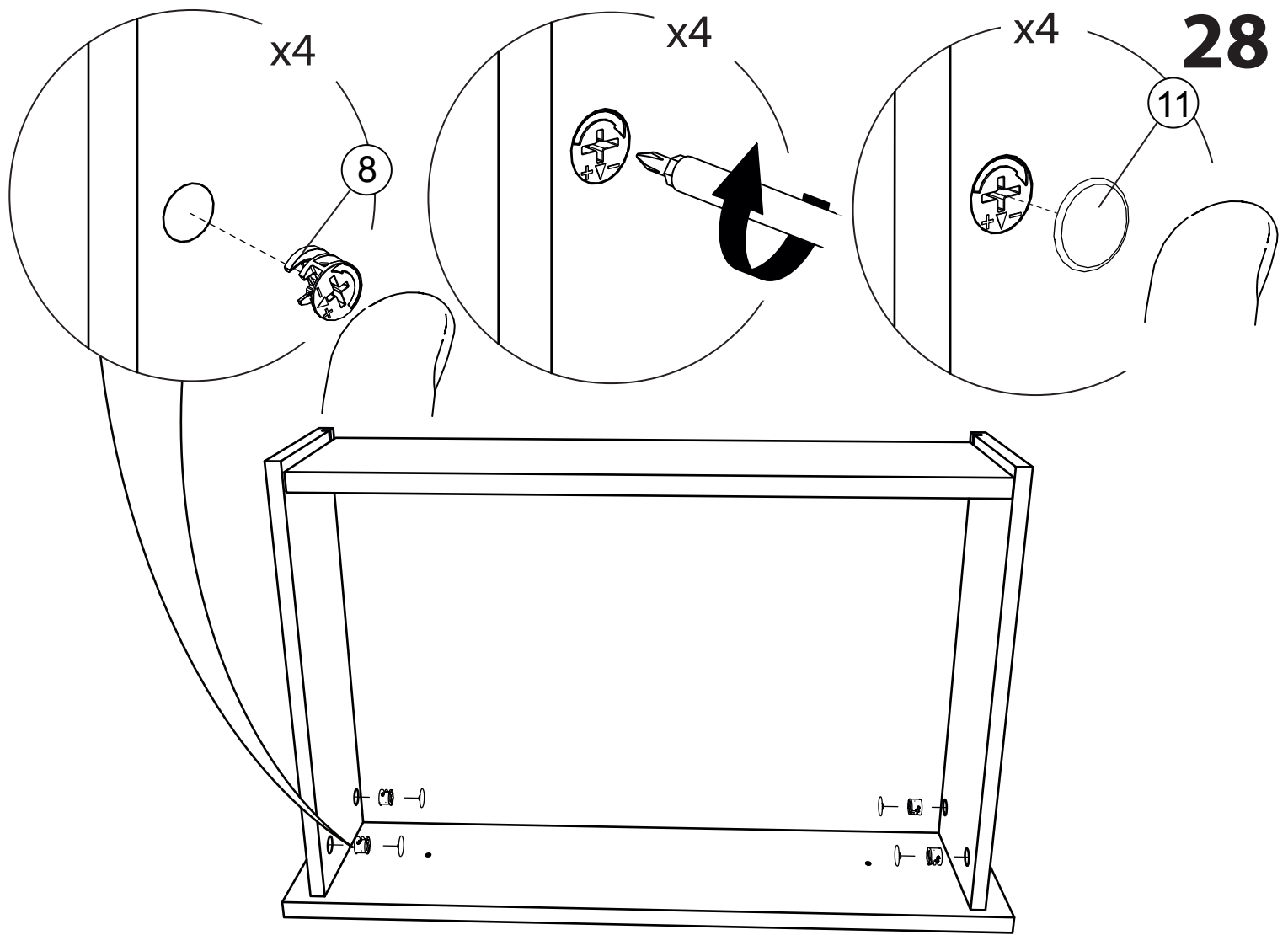
26



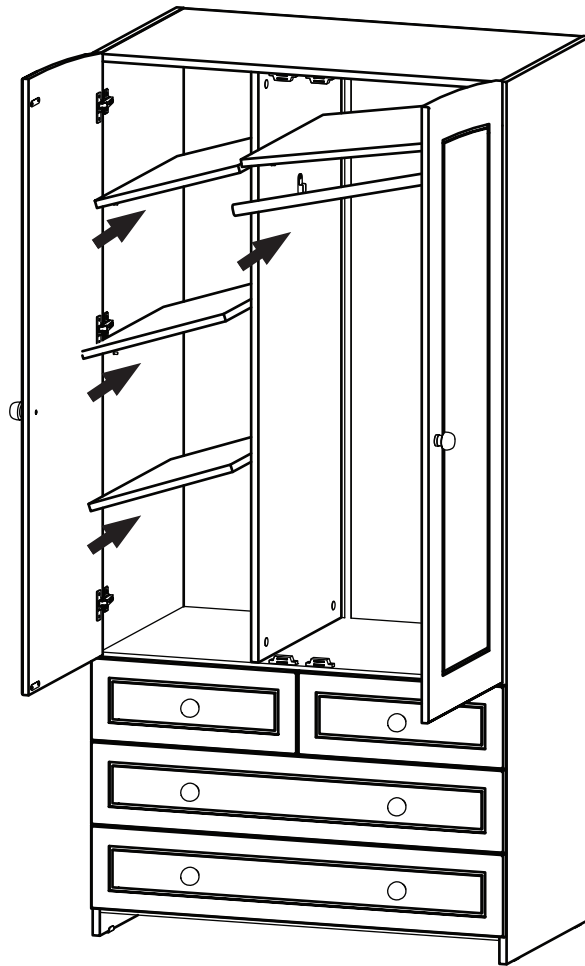
27



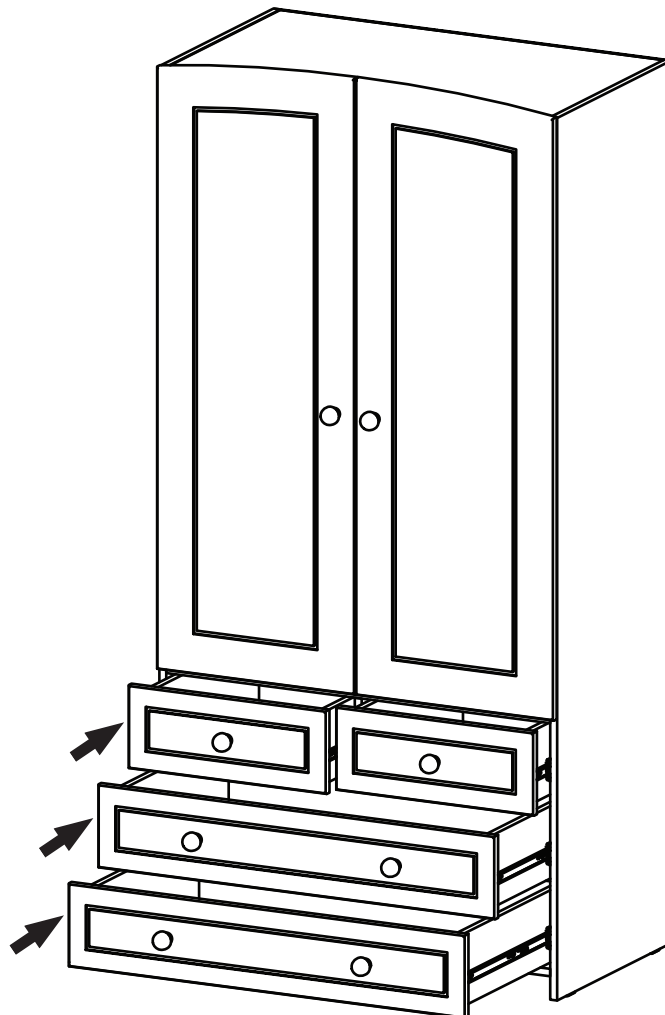


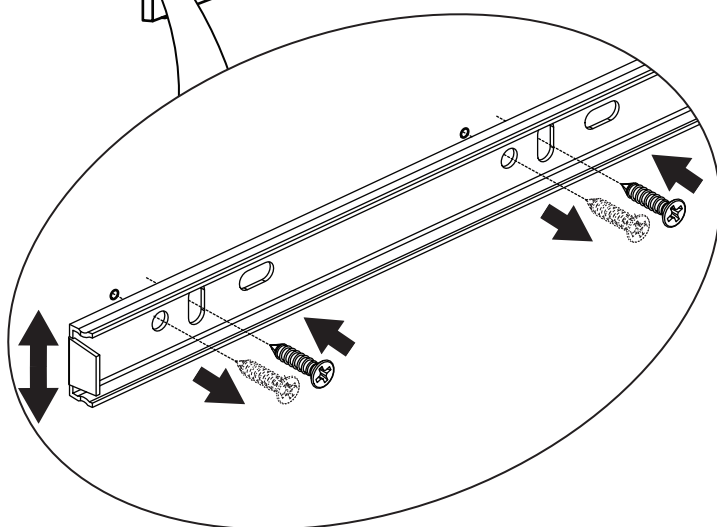
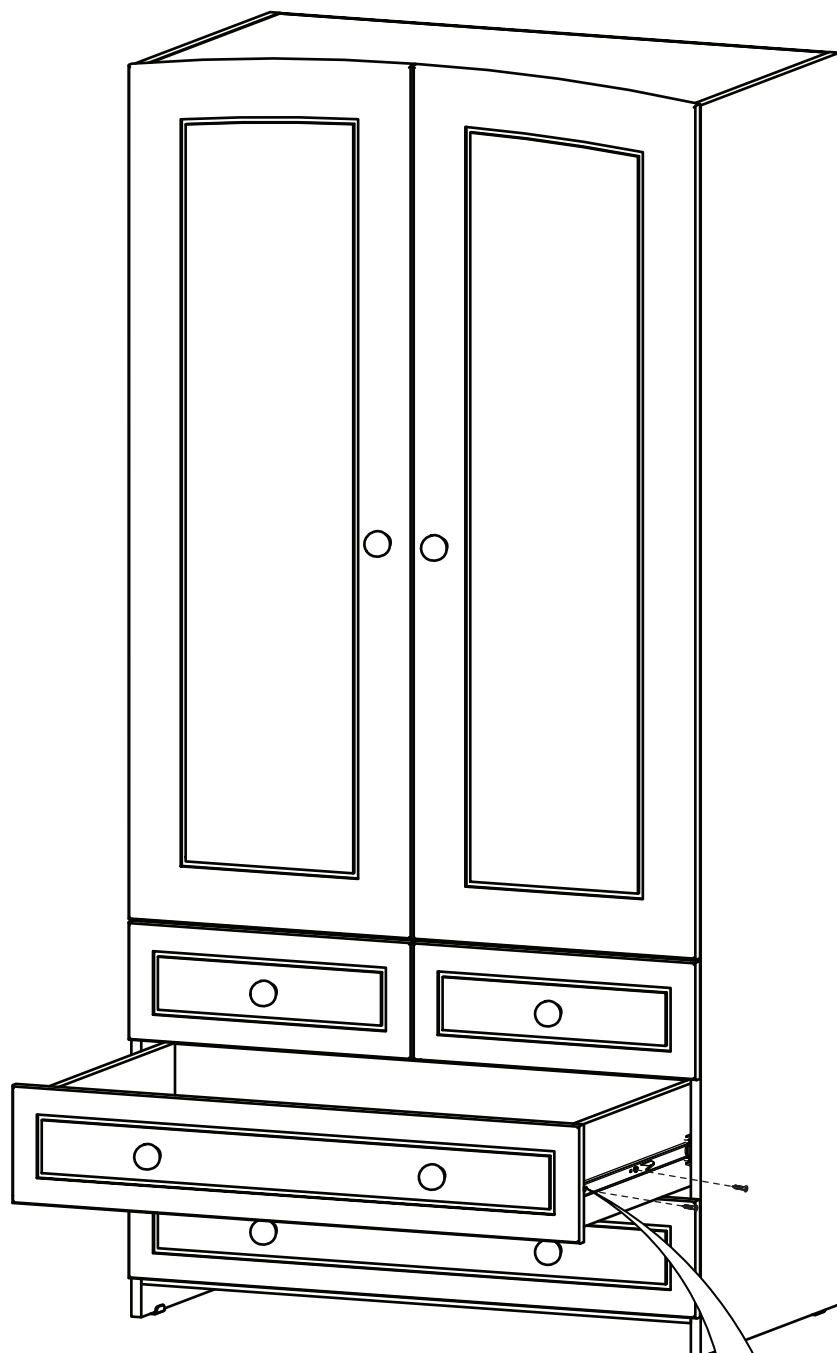


30



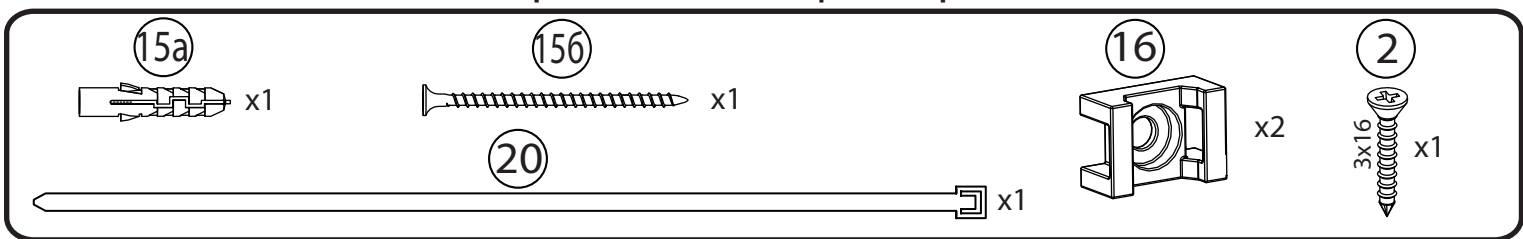
31



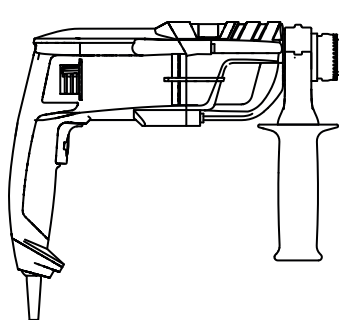


Если после установки ящиков зазоры между ними распределяются неравномерно - выдвиньте ящики, выкрутите 2 первых самореза (от лицевой стороны) и отрегулируйте зазор.

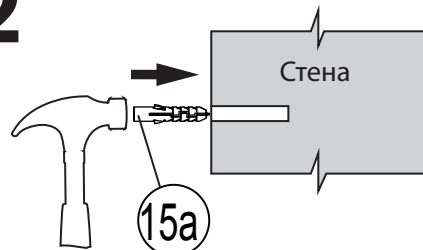
# Крепление шифоньера к стене



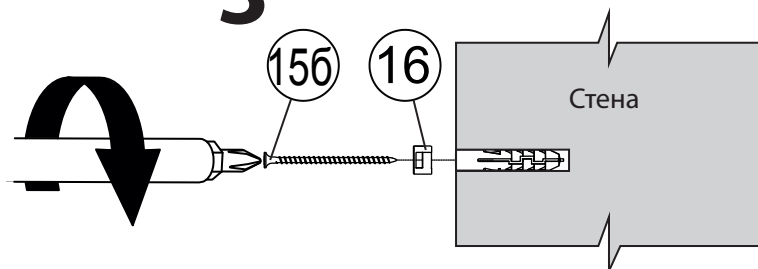
1



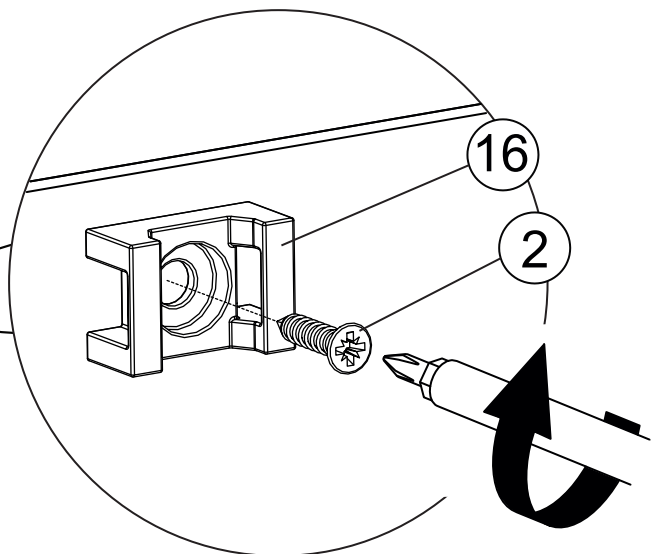
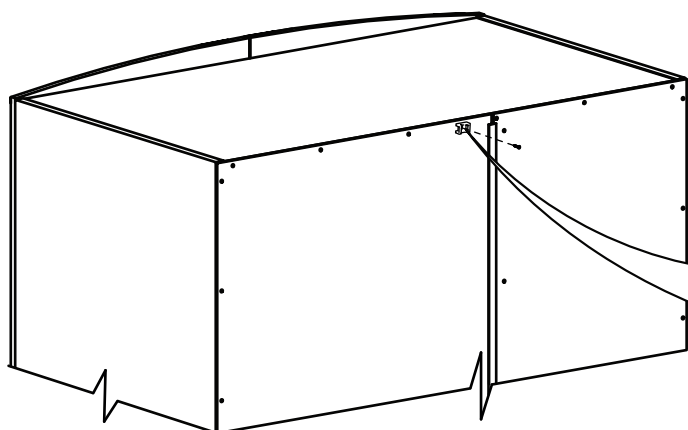
2



3



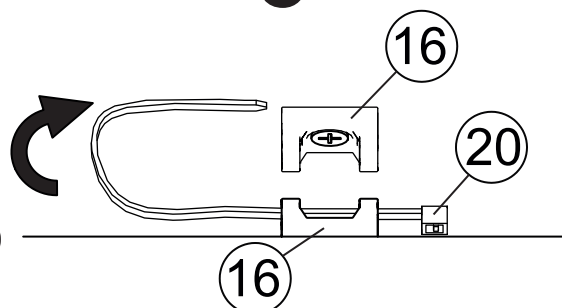
4



5



6



7

