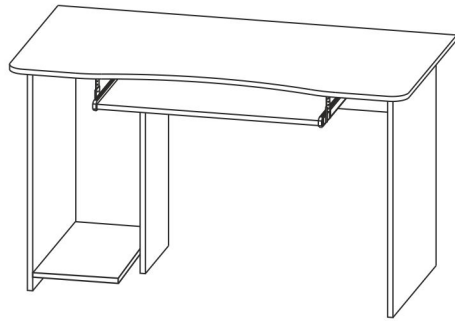


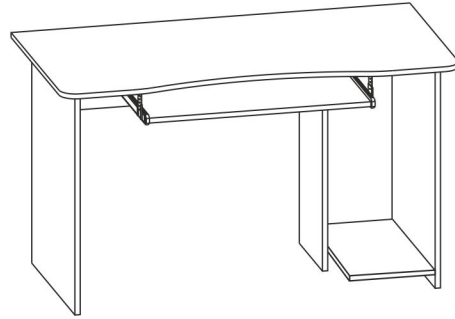
**ИП Телицин А.В.**  
606019, Нижегородская обл.  
г.Дзержинск, ул.Пирогова д, 3А  
Тел. (8313) 25-18-81



**СТОЛ КОМПЬЮТЕРНЫЙ СК-6**  
(740 x 1200 x 630)  
**ПАСПОРТ**



**СК-6 лев**



**СК-6 прав**

**1. ТРАНСПОРТИРОВКА, ХРАНЕНИЕ ЭКСПЛУАТАЦИЯ И УХОД ЗА МЕБЕЛЬЮ.**

Изделие допускается транспортировать в упаковке предприятия-изготовителя любым видом транспорта при условии надежной защиты от механических повреждений и влаги (атмосферных осадков и т.д.)

**Не допускается воздействие влаги.** Изделие должно храниться и эксплуатироваться в сухих и теплых помещениях. Не рекомендуется устанавливать изделие около источников тепла.

Удаление пыли с поверхности изделия следует производить мягкой тканью с использованием специальных составов по уходу за мебелью.

**2. ГАРАНТИИ ИЗГОТОВИТЕЛЯ**

Предприятие - изготовитель гарантирует соответствие Стола компьютерного СК-6 требованиям ГОСТ 16371-93 и ТО-27575562-01-2009 при соблюдении правил транспортировки, хранения и эксплуатации.

Гарантийный срок эксплуатации 24 месяца с момента приобретения. Срок службы изделия 5 лет.

Предприятие-изготовитель не несет ответственности за недостатки изделия, появившиеся в результате несоблюдения Покупателем правил эксплуатации, сборки, транспортировки и ухода за мебелью.

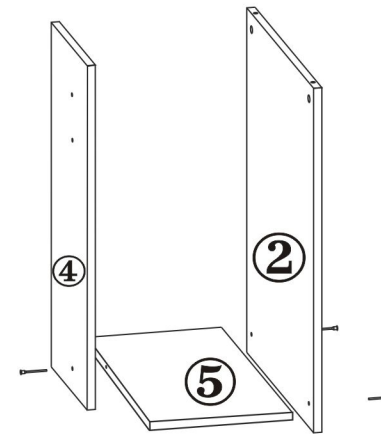
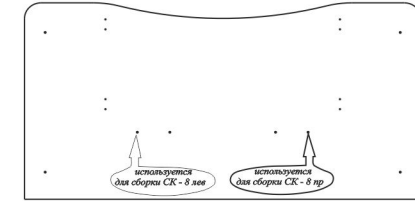
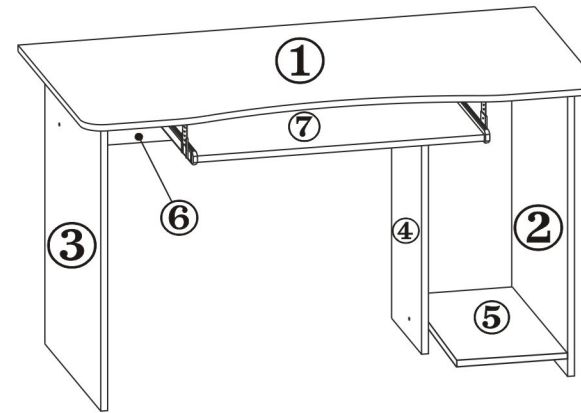
**3. УКАЗАНИЯ ПО СБОРКЕ КОМПЬЮТЕРНОГО СТОЛА СК-6**

Сборку изделия рекомендуем доверить специалисту. В случае самостоятельной сборки строго следуйте указаниям настоящей инструкции.

Предприятие-изготовитель не несет ответственность за повреждения изделия, произошедшие во время сборки.

Для сборки изделия необходим следующий инструмент: крестовая отвертка, молоток, ключ-шестигранник 4мм (входит в комплект изделия).

Ниже описан процесс сборки для стола СК-6 лев. Стол СК-6 прав. собирается аналогично с учетом конфигурации.

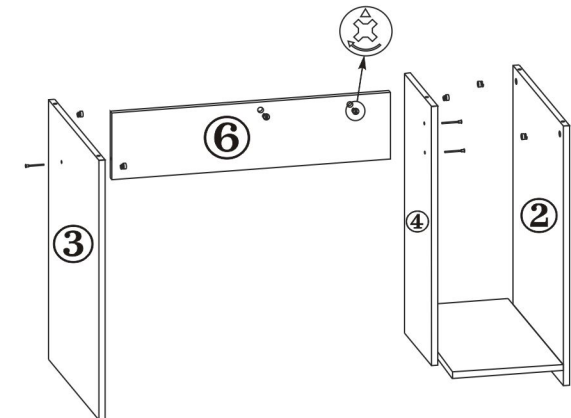


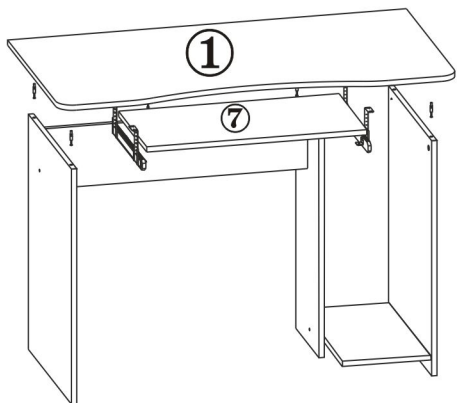
1.1. Закрепите гвоздями на нижних торцах боковых стенок (дет.№2,3), средней стенки (дет.№4) наконечники.

1.2. Соедините с помощью винтовой стяжки полку (дет.№5) со средней и боковой стенками (дет. №№2,4).

1.3. Соедините с помощью винтовой стяжки царгу стола (дет.№6) с боковой и средней стенками (дет.№№3,4).

В отверстия в боковых и средней стенках, царге (дет.№№2,3,4,6) вставьте эксцентрики. Стрелка на эксцентрике должна быть направлена вверх.





1.4. В отверстия с нижней стороны столешницы (дет.№1) заверните штоки эксцентриков. Опустите столешницу таким образом, чтобы штоки эксцентриков вошли в отверстия на торцах боковин и царге, поверните эксцентрики на боковинах и царге на 180 градусов по часовой стрелке.

Закройте входящими в комплект заглушками эксцентрики и винтовую стяжку.

1.5. Прикрутите кронштейны к выкатной доске и закрепите их на столешнице.

При необходимости отрегулируйте параллельность кронштейнов и положение выкатной доски по высоте.

Компьютерный стол СК-6 готов к эксплуатации.

### ВНИМАНИЕ!:

Предприятие-изготовитель оставляет за собой право проводить конструктивные изменения, связанные с внедрением новых материалов и технологий, направленных на повышение качества и долговечности изделий.

### 5. КОМПЛЕКТНОСТЬ ПОСТАВКИ.

Венге 1  
Ясень 2

№ п/п	Наименование	Размер	Кол-во	Цвет
1	Столешница	1200 x 630	1	2
2	Боковая стенка	724 x 522	1	1
3	Боковая стенка	724 x 522	1	1
4	Средняя стенка	724 x 210	1	1
5	Полка	263 x 512	1	2
6	Царга стола	180 x 780	1	1
7	Выкатная доска	664 x 340	1	1

### Фурнитура, метизы.

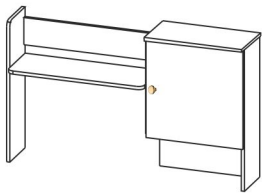
Наименование	Ед.измер.	Кол-во.
Стяжка винтовая (евровинт)	шт.	7
Эксцентрикостаяжка	шт.	7
Шток эксцентрика	шт.	7
Наконечник (подпятник)	шт.	5
Кронштейн для клавиатуры (350 мм.)	компл.	1
Ключ для винтовой стяжки	шт.	1
Заглушки для винтовой стяжки	шт.	7
Заглушки для эксцентрикостаяжки	шт.	8
Гвозди	шт.	11
Заглушка самоклеящаяся (ясень)	шт.	2



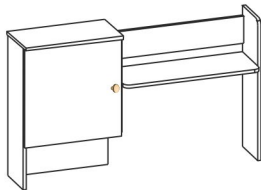


## НАДСТРОЙКА СКН-6 (704 x 1200 x 256)

# ПАСПОРТ



СКН-6 лев.



СКН-6 прав.

### 1. ТРАНСПОРТИРОВКА, ХРАНЕНИЕ ЭКСПЛУАТАЦИЯ И УХОД ЗА МЕБЕЛЬЮ.

Изделие допускается транспортировать в упаковке предприятия-изготовителя любым видом транспорта при условии надежной защиты от механических повреждений и влаги (атмосферных осадков и т.д.)

Не допускается воздействие влаги. Изделие должно храниться и эксплуатироваться в сухих и теплых помещениях. Не рекомендуется устанавливать изделие около источников тепла. Удаление пыли с поверхности изделия следует производить мягкой тканью с использованием специальных составов по уходу за мебелью.

### 2. ГАРАНТИИ ИЗГОТОВИТЕЛЯ

Предприятие - изготовитель гарантирует соответствие надстройки скн-6 требованиям ГОСТ 16371-93 и ТО-27575562-01-2012 при соблюдении правил транспортировки, хранения и эксплуатации.

Гарантийный срок эксплуатации 24 месяца с момента приобретения. Срок службы изделия 5 лет.

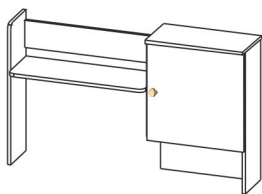
Предприятие-изготовитель не несет ответственности за недостатки изделия, появившиеся в результате несоблюдения Покупателем правил эксплуатации, сборки, транспортировки и ухода за мебелью.

1

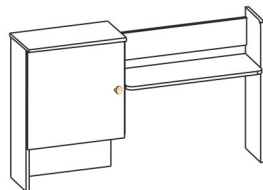


## НАДСТРОЙКА СКН-6 (704 x 1200 x 256)

# ПАСПОРТ



СКН-6 лев.



СКН-6 прав.

### 1. ТРАНСПОРТИРОВКА, ХРАНЕНИЕ ЭКСПЛУАТАЦИЯ И УХОД ЗА МЕБЕЛЬЮ.

Изделие допускается транспортировать в упаковке предприятия-изготовителя любым видом транспорта при условии надежной защиты от механических повреждений и влаги (атмосферных осадков и т.д.)

Не допускается воздействие влаги. Изделие должно храниться и эксплуатироваться в сухих и теплых помещениях. Не рекомендуется устанавливать изделие около источников тепла.

Удаление пыли с поверхности изделия следует производить мягкой тканью с использованием специальных составов по уходу за мебелью.

### 2. ГАРАНТИИ ИЗГОТОВИТЕЛЯ

Предприятие - изготовитель гарантирует соответствие надстройки скн-6 требованиям ГОСТ 16371-93 и ТО-27575562-01-2012 при соблюдении правил транспортировки, хранения и эксплуатации.

Гарантийный срок эксплуатации 24 месяца с момента приобретения. Срок службы изделия 5 лет.

Предприятие-изготовитель не несет ответственности за недостатки изделия, появившиеся в результате несоблюдения Покупателем правил эксплуатации, сборки, транспортировки и ухода за мебелью.

1

### 3. УКАЗАНИЯ ПО СБОРКЕ НАДСТРОЙКИ СКН-6.

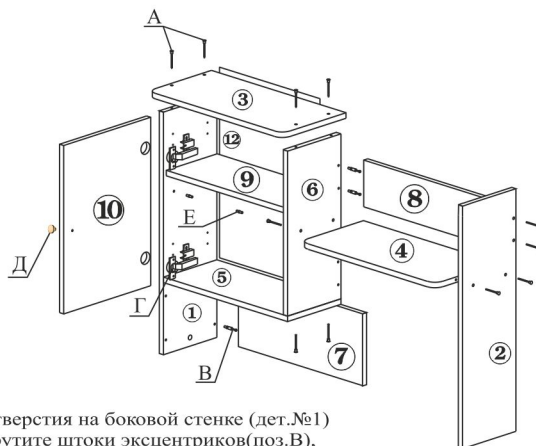
Сборку изделия рекомендуем доверить специалисту. В случае самостоятельной сборки строго следуйте указаниям настоящей инструкции.

Предприятие-изготовитель не несет ответственности за повреждения изделия, произошедшие во время сборки.

Для сборки изделия необходим следующий инструмент: крестовая отвертка, молоток, ключ-шестигранник 4мм (входит в комплект изделия).

Из данного комплекта деталей Вы можете собрать надстройку как правой, так и левой конфигурации, для этого сделана дополнительная присадка на боковинах (дет.№1,7)надстройки.

Ниже описан процесс сборки для надстройки СКН-6 прав. Надстройка СКН-6 лев.собирается аналогично с учетом конфигурации.



- 1.1. В отверстия на боковой стенке (дет.№1) закрутите штоки эксцентриков(поз.В), шурупами 3,5х16 прикрутите ответные части 4-х шарнирных петель к боковине. С помощью винтовой стяжки соедините боковую стенку (дет.№1) с полкой (дет.№5).
- 1.2. В отверстие в царге (дет.№7) вставьте эксцентрик. Обратите внимание: стрелка на эксцентрике должна быть направлена к торцу детали. Соедините царгу (дет.№7) с боковой стенкой (дет.№1) так, чтобы шток эксцентрика вошел в отверстие в царге. Поверните эксцентрик на 180 град. по часовой стрелке. С помощью винтовой стяжки соедините полку (дет.№5) с царгой.
- 1.3. Соедините с помощью винтовой стяжки стенку (дет.6) с полкой (дет.4).

2

### 3. УКАЗАНИЯ ПО СБОРКЕ НАДСТРОЙКИ СКН-6.

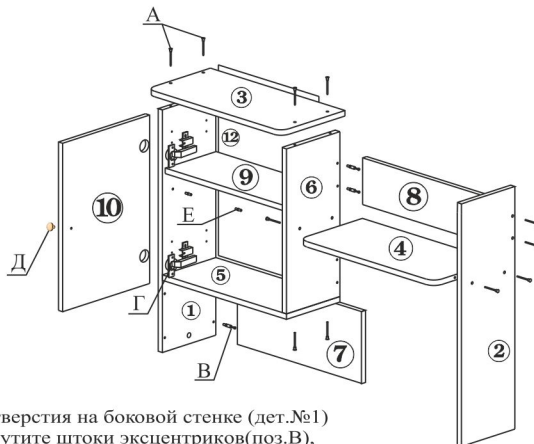
Сборку изделия рекомендуем доверить специалисту. В случае самостоятельной сборки строго следуйте указаниям настоящей инструкции.

Предприятие-изготовитель не несет ответственности за повреждения изделия, произошедшие во время сборки.

Для сборки изделия необходим следующий инструмент: крестовая отвертка, молоток, ключ-шестигранник 4мм (входит в комплект изделия).

Из данного комплекта деталей Вы можете собрать надстройку как правой, так и левой конфигурации, для этого сделана дополнительная присадка на боковинах (дет.№1,7)надстройки.

Ниже описан процесс сборки для надстройки СКН-6 прав. Надстройка СКН-6 лев.собирается аналогично с учетом конфигурации.



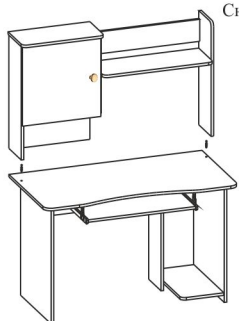
- 1.1. В отверстия на боковой стенке (дет.№1) закрутите штоки эксцентриков(поз.В), шурупами 3,5х16 прикрутите ответные части 4-х шарнирных петель к боковине. С помощью винтовой стяжки соедините боковую стенку (дет.№1) с полкой (дет.№5).
- 1.2. В отверстие в царге (дет.№7) вставьте эксцентрик. Обратите внимание: стрелка на эксцентрике должна быть направлена к торцу детали. Соедините царгу (дет.№7) с боковой стенкой (дет.№1) так, чтобы шток эксцентрика вошел в отверстие в царге. Поверните эксцентрик на 180 град. по часовой стрелке. С помощью винтовой стяжки соедините полку (дет.№5) с царгой.
- 1.3. Соедините с помощью винтовой стяжки стенку (дет.6) с полкой (дет.4).

2



- 1.4. Соедините с помощью винтовой стяжки полку (дет.№5) со стеной (дет.№6).
- 1.5. Соедините ограничитель (дет.№8) и стенку (дет.№7) с помощью винтовой стяжки.
- 1.6. Соедините с помощью винтовой стяжки боковую стенку (дет.№2) с ограничителем (дет.№8) и полкой (дет.№4).
- 1.7. С помощью винтовой стяжки соедините полку (дет.№3) с боковыми стенками (дет.№№1,6).
- 1.8. Шурупами 3,5х16 прикрутите 4-х шарнирные петли к двери (дет.№10). Винтом М4х20 прикрутите ручку. Навесьте дверь, закрепив петли на ответные части крепежными винтами. Отрегулируйте положение двери регулировочными винтами.
- 1.9. Прикрепите гвоздями заднюю стенку (дет.№11) к боковым стенкам (дет.№1,6) и полкам (дет.№3,5). Обратите внимание: *ЛДФ* должна равномерно покрывать торцы деталей.
- 1.10. В отверстия в боковых стенках (дет.№№1,6) вставьте полкодержатели (поз.Е). Установите полку (дет.№9) на полкодержатели.
- 1.11. Закройте входящими в комплект поставки заглушками винтовую, эксцентриковую стяжки и неиспользуемые отверстия.

#### УСТАНОВКА НАДСТРОЙКИ СКН-6 НА СТОЛЕ СК-6



- Снять самоклеющиеся заглушки с отверстий на столешнице стола СК-6 (если они были установлены ранее);
- закрутить штоки эксцентриков (В) с помощью крестовой отвертки в отверстия на столешнице стола СК-6;
  - установить надстройку СКН-6 на стол СК-6 так, чтобы штоки эксцентриков (В) попали в отверстия на нижних торцах боковин (дет.№№1,2);
  - повернуть эксцентрики (Б) на боковинах надстройки СКН-6 с помощью крестовой отвертки по часовой стрелке на 180 град;
  - закройте входящими в комплект заглушками эксцентриковую стяжку.

Надстройка СКН-6 готова к эксплуатации.

3

#### ВНИМАНИЕ!:

Предприятие-изготовитель оставляет за собой право проводить конструктивные изменения, связанные с внедрением новых материалов и технологий, направленных на повышение качества и долговечности изделий.

#### 5. КОМПЛЕКТНОСТЬ ПОСТАВКИ.

Венге 1  
Ясень 2

№ п/п	Наименование	Размер	Кол-во	Цвет
1	Боковая стенка	688 x 196	1	1
2	Боковая стенка	688 x 196	1	1
3	Полка	505 x 252	1	1
4	Полка	688 x 252	1	2
5	Полка	476 x 196	1	1
6	Боковая стенка	476 x 196	1	1
7	Царга	476 x 196	1	1
8	Ограничитель	688 x 134	1	2
9	Полка	458 x 176	1	1
10	Дверь	488 x 488	1	2
11	Стенка задняя	504 x 488	1	1

#### Фурнитура, метизы.

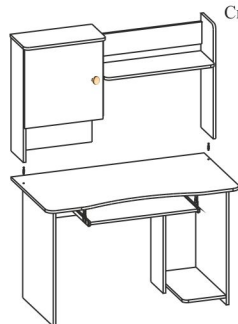
	Наименование	Ед.измер.	Кол-во.
А	Стяжка винтовая	шт.	18
Б	Эксцентриковая стяжка	шт.	3
В	Шток эксцентрика	шт.	3
Г	Петля 4-х шарнирная с ответной планкой	шт.	2
Д	Ручка-кнопка	шт.	1
Е	Полкодержатель	шт.	5
Ж	Винт М4х20	шт.	1
З	Шуруп 3,5х16	шт.	9
И	Гвозди	шт.	15
К	Заглушки для винтовой стяжки	шт.	18
Л	Заглушки для эксцентриковой стяжки	шт.	3
Н	Заглушка самоклеющаяся (венге)	шт.	8
О	Ключ для винтовой стяжки	шт.	1



4

- 1.4. Соедините с помощью винтовой стяжки полку (дет.№5) со стеной (дет.№6).
- 1.5. Соедините ограничитель (дет.№8) и стенку (дет.№7) с помощью винтовой стяжки.
- 1.6. Соедините с помощью винтовой стяжки боковую стенку (дет.№2) с ограничителем (дет.№8) и полкой (дет.№4).
- 1.7. С помощью винтовой стяжки соедините полку (дет.№3) с боковыми стенками (дет.№№1,6).
- 1.8. Шурупами 3,5х16 прикрутите 4-х шарнирные петли к двери (дет.№10). Винтом М4х20 прикрутите ручку. Навесьте дверь, закрепив петли на ответные части крепежными винтами. Отрегулируйте положение двери регулировочными винтами.
- 1.9. Прикрепите гвоздями заднюю стенку (дет.№11) к боковым стенкам (дет.№1,6) и полкам (дет.№3,5). Обратите внимание: *ЛДФ* должна равномерно покрывать торцы деталей.
- 1.10. В отверстия в боковых стенках (дет.№№1,6) вставьте полкодержатели (поз.Е). Установите полку (дет.№9) на полкодержатели.
- 1.11. Закройте входящими в комплект поставки заглушками винтовую, эксцентриковую стяжки и неиспользуемые отверстия.

#### УСТАНОВКА НАДСТРОЙКИ СКН-6 НА СТОЛЕ СК-6



- Снять самоклеющиеся заглушки с отверстий на столешнице стола СК-6 (если они были установлены ранее);
- закрутить штоки эксцентриков (В) с помощью крестовой отвертки в отверстия на столешнице стола СК-6;
  - установить надстройку СКН-6 на стол СК-6 так, чтобы штоки эксцентриков (В) попали в отверстия на нижних торцах боковин (дет.№№1,2);
  - повернуть эксцентрики (Б) на боковинах надстройки СКН-6 с помощью крестовой отвертки по часовой стрелке на 180 град;
  - закройте входящими в комплект заглушками эксцентриковую стяжку.

Надстройка СКН-6 готова к эксплуатации.

3

#### ВНИМАНИЕ!:

Предприятие-изготовитель оставляет за собой право проводить конструктивные изменения, связанные с внедрением новых материалов и технологий, направленных на повышение качества и долговечности изделий.

#### 5. КОМПЛЕКТНОСТЬ ПОСТАВКИ.

Венге 1  
Ясень 2

№ п/п	Наименование	Размер	Кол-во	Цвет
1	Боковая стенка	688 x 196	1	1
2	Боковая стенка	688 x 196	1	1
3	Полка	505 x 252	1	1
4	Полка	688 x 252	1	2
5	Полка	476 x 196	1	1
6	Боковая стенка	476 x 196	1	1
7	Царга	476 x 196	1	1
8	Ограничитель	688 x 134	1	2
9	Полка	458 x 176	1	1
10	Дверь	488 x 488	1	2
11	Стенка задняя	504 x 488	1	1

#### Фурнитура, метизы.

	Наименование	Ед.измер.	Кол-во.
А	Стяжка винтовая	шт.	18
Б	Эксцентриковая стяжка	шт.	3
В	Шток эксцентрика	шт.	3
Г	Петля 4-х шарнирная с ответной планкой	шт.	2
Д	Ручка-кнопка	шт.	1
Е	Полкодержатель	шт.	5
Ж	Винт М4х20	шт.	1
З	Шуруп 3,5х16	шт.	9
И	Гвозди	шт.	15
К	Заглушки для винтовой стяжки	шт.	18
Л	Заглушки для эксцентриковой стяжки	шт.	3
Н	Заглушка самоклеющаяся (венге)	шт.	8
О	Ключ для винтовой стяжки	шт.	1



4