

- 5.27 Перевернуть ящики выдвижные дном вверх и закрепить на боковых стенках **13** и **14** ящиков еврошурупами **e19** направляющие **w26<sup>DL</sup>** и **w26<sup>DR</sup>**, как показано на **рисунке 3**.
- 5.28 В отверстия диаметром **5 мм** на внутренних поверхностях панелей передних **13** вставить шурупы **j30**, снаружи совместить отверстия ручек **c158** с резьбой шурупов и завернуть шурупы **j30** пользуясь крестообразной отверткой удерживая ручки.
- 5.29 К боковым кромкам панелей передних **13** у верхних углов шурупами **p83** закрепить накладки декоративные **l28<sup>R</sup>** и **l28<sup>L</sup>**, пользуясь плоской отверткой, как показано на **рисунке 3**.
- 5.30 Вставить ящики выдвижные на направляющие **w26** в ниши корпуса стола под щитом верхним **6**.
- 5.31 Положить двери **11** и **12** фасадными поверхностями вниз на ровную поверхность. Закрепить на дверях петли шарнирные **a2**, пользуясь крестообразной отверткой.
- 5.32 К боковым кромкам дверей **11** и **12** у нижних углов шурупами **p83** закрепить накладки декоративные **l28<sup>R</sup>** и **l28<sup>L</sup>**, пользуясь плоской отверткой, как показано на **рисунке 4**.
- 5.33 Навесить двери на боковые стенки **1** и **2**, совместив петли шарнирные **a2** с направляющими петель **b1** (**см.рис.4**). При необходимости отрегулировать положение дверей, вращая регулировочные винты на петлях и направляющих петель.
- 5.34 В отверстия диаметром **5 мм** с внутренней стороны дверей вставить шурупы **j30**, снаружи совместить отверстия ручек **c158** с резьбой шурупов и завернуть шурупы **j30** с помощью крестообразной отвертки, удерживая ручку.
- 5.35 К полке выкатной **8** шурупами **p27** закрепить направляющие **w45<sup>DL</sup>** и **w45<sup>DR</sup>**, как показано на **рис. 2**.
- 5.36 Вставить полку выкатную **8** на направляющие **w45** между тумбами под щитом верхним **6**.

### 6 Рекомендации по эксплуатации и обслуживанию

Качество и комплектность изделия рекомендуется проверять в магазине при покупке в распакованном виде. Сборка изделия должна производиться в порядке, изложенном в настоящем руководстве. В процессе эксплуатации изделий необходимо периодически затягивать ослабленные винтовые соединения, а также эксцентрикные стяжки. В случае необходимости перемещения изделия по квартире перед его перестановкой, необходимо полностью освободить его от груза. Во избежание поломки имеющихся опор передвижение производить приподнимая изделие над уровнем пола. Рекомендуется перед перестановкой вынуть выдвижные ящики. Удаление пыли с изделий следует производить слегка влажной мягкой салфеткой. Во избежание коробления деталей и изменения цвета изделия следует избегать установки мебели на прямых солнечных лучах.

При эксплуатации изделий набора **ЗАПРЕЩАЕТСЯ**:

- устанавливать мебель вблизи отопительных приборов и вплотную к сырым стенам и в помещениях с относительной влажностью более 70%;
- в процессе сборки и эксплуатации изделий набора становиться ногами на крышку стола;
- перемещать изделия держась за верхний щит (крышку);
- применять химические чистящие средства для уборки мебели.

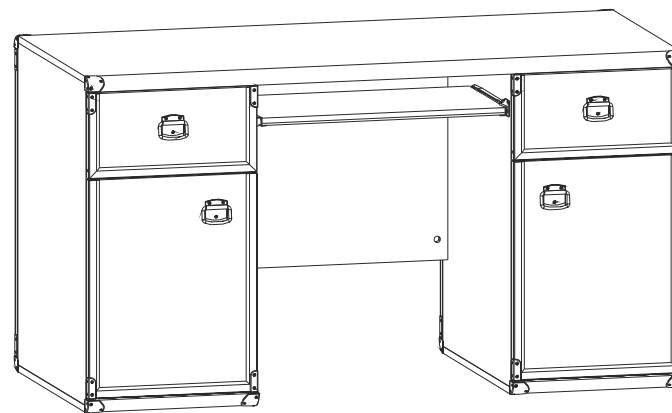
### 7 Гарантии изготовителя

- 7.1 Гарантийный срок эксплуатации изделия - 24 месяца со дня продажи магазином. В период гарантийного срока изготовитель гарантирует ремонт изделий или их замену, если потребителем не нарушены правила эксплуатации.
- 7.2 Претензии предъявляются потребителем непосредственно в торгующую организацию, в которой была приобретена мебель, предъявив настоящую "Инструкцию по сборке" и копию товарного чека.
- 7.3 Изделие Стол JBIU 2d2s, входящее в состав набора модульной мебели "ИНДИАНА", соответствует требованиям ГОСТ 16371-93.
- 7.4 Срок службы мебели - 5 лет.
- 7.5 Предприятие-изготовитель оставляет за собой право вносить изменения в конструкцию изделия, не ухудшая его конструктивные и эксплуатационные характеристики.

## Инструкция по сборке

### Набор модульной мебели "ИНДИАНА"

## Стол JBIU 2d2s



Дата изготовления

Штамп ОТК

Дата продажи

Штамп магазина

**ИООО "БРВ-Брест"**

Республика Беларусь, г.Брест, ул. Катин Бор, 119, кабинет 205  
тел/факс (10375162) 29-85-46

Настоящая "Инструкция по сборке" распространяется на изделие Стол JBIU 2d2s, входящее в состав набора модульной мебели «ИНДИАНА» и содержит указания, необходимые для **правильной и безопасной** сборки и эксплуатации изделия.

## 1 Назначение изделия

1.1 Изделия, входящие в состав набора модульной мебели «ИНДИАНА» предназначены для оборудования интерьера жилых комнат в помещениях с относительной влажностью воздуха от 45 до 70%.

1.2 Изделия набора гармонично вписываются в интерьер помещения и создают ощущение уюта и комфорта.

## 2 Общий вид и габаритные размеры изделия

Стол JBIU 2d2s

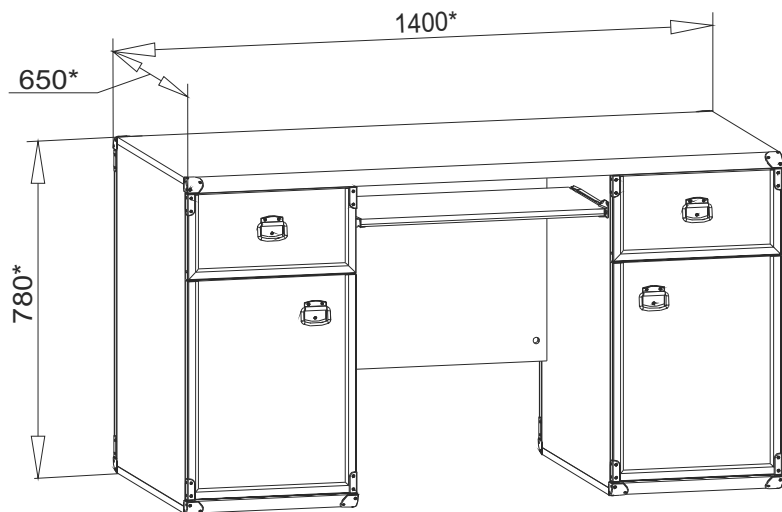


Рис. 1

задних стенках собранных коробов ящиков донья 17.

5.26 Соединить панели передние 13 с корпусами ящиков выдвжных и затянуть стяжки эксцентрикивые r1, пользуясь специальным ключом z1. Закрыть стяжки эксцентрикивые заглушками s2 (см.рис.3).

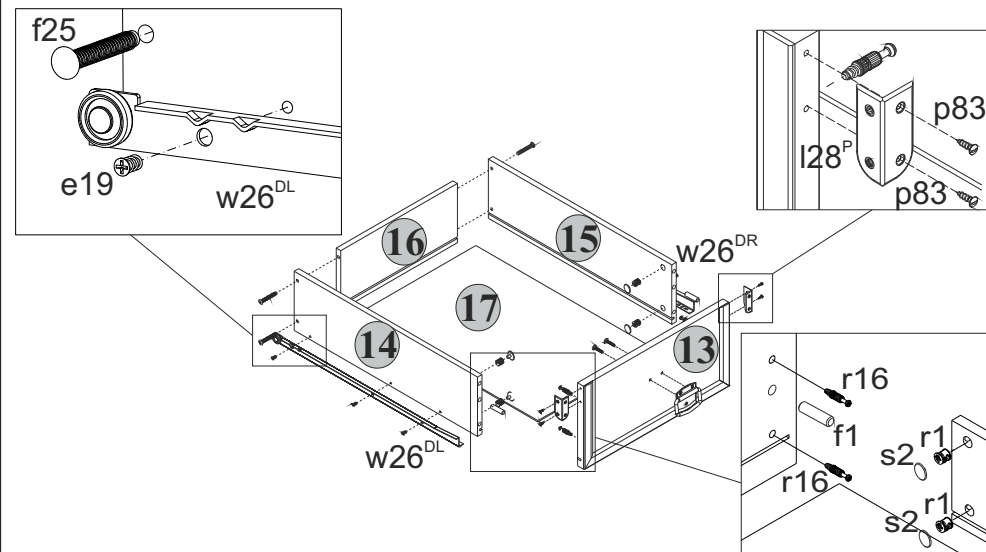


Рис. 3

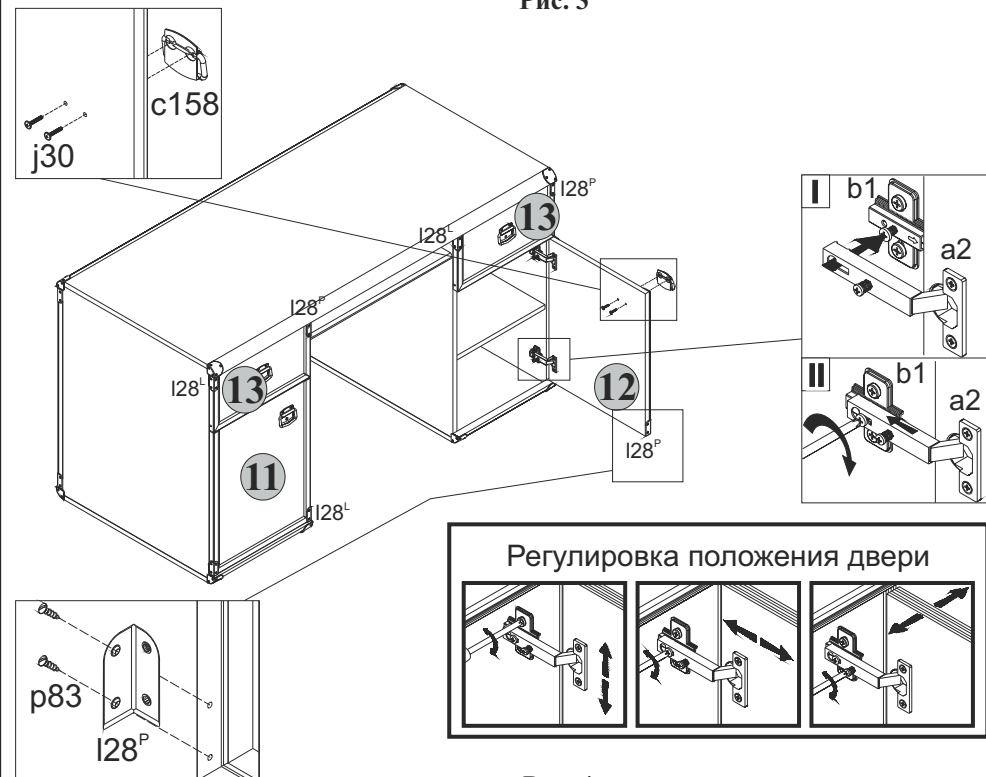


Рис. 4

**ВНИМАНИЕ!** В случае, если шкант выступает из отверстия более, чем на **10 мм**, его необходимо укоротить, т.к. возможно повреждение деталей.

5.3 В отверстия диаметром **5 мм** на правой поверхности стенки боковой **1**, на левой поверхности стенки боковой **2**, на левой поверхности стенки средней **3** и на правой поверхности стенки средней **4** еврошурупами **e3** закрепить направляющие металлические роликовые **w26<sup>CL</sup>** и **w26<sup>CR</sup>**, пользуясь крестообразной отверткой, как показано на **рисунке 2**.

5.4 В отверстия диаметром **5 мм** на правой поверхности стенки средней **3** и на левой поверхности стенки средней **4** шурупами **e3** закрепить направляющие металлические роликовые **w45<sup>CL</sup>** и **w45<sup>CR</sup>**, пользуясь крестообразной отверткой, как показано на **рисунке 2**.

5.5 В отверстия диаметром **5 мм** у фасадных кромок на правой поверхности стенки боковой **1** и на левой поверхности стенки боковой **2**, закрепить направляющие петель **b1**, пользуясь крестообразной отверткой (**см.рис. 2**).

5.6 В отверстия диаметром **5 мм** на правой поверхности стенки боковой **1**, на левой поверхности стенки боковой **2**, на левой поверхности стенки средней **3** и на правой поверхности стенки средней **4** вставить полкодержатели **d1** (**см.рис. 2**).

5.7 В отверстия диаметром **5 мм** на передних поверхностях деталей **9**, на нижней поверхности щита верхнего **6**, на правой поверхности стенки средней **3** у задней кромки и на левой поверхности стенки средней **4** у задней кромки вкрутить винты стяжки **r16**, пользуясь крестообразной отверткой (**см.рис. 2**).

5.8 На правой поверхности стенки боковой **1**, на левой поверхности стенки средней **3**, на правой поверхности стенки средней **4**, на левой поверхности стенки боковой **2** и на передней поверхности щита **10** в отверстия диаметром **15 мм** вставить стяжки эксцентриковые **r1** (**см.рис. 2**).

5.9 В отверстия диаметром **4,5 мм** на нижних поверхностях щитов нижних **5** вставить опоры полимерные **k22** (подпятники) (**см.рис. 2**).

5.10 Соединить детали **1, 9** и **3**, как показано на **рисунке 2**, и стянуть их стяжками эксцентриковыми **r1**, пользуясь специальным ключом **z1** из комплекта фурнитуры. Стяжки эксцентриковые закрыть заглушками **s2**.

5.11 К деталям **1** и **3** присоединить щит нижний **5** и стянуть еврошурупами **e1**, пользуясь специальным ключом **z1** из комплекта фурнитуры (**см.рис. 2**).

5.12 К боковым кромкам на плите задней **9** сверху и снизу шурупами **p83** закрепить накладки декоративные **l28<sup>P</sup>** и **l28<sup>L</sup>**, пользуясь плоской отверткой, как показано на **рисунке 2**.

5.13 К боковым кромкам на щите нижнем **5** у передних и задних углов шурупами **p83** закрепить накладки декоративные **l27**, пользуясь плоской отверткой, как показано на **рисунке 2**.

5.14 К правой поверхности стенки средней **3** присоединить щит **10** и затянуть стяжки эксцентриковые **r1**, пользуясь специальным ключом **z1** из комплекта фурнитуры. Стяжки эксцентриковые закрыть заглушками **s2** (**см.рис. 2**).

5.15 Соединить детали **2, 9** и **4**, как показано на **рисунке 2**, и стянуть их стяжками эксцентриковыми **r1**, пользуясь специальным ключом **z1** из комплекта фурнитуры. Стяжки эксцентриковые закрыть заглушками **s2**.

5.16 К деталям **2** и **4** присоединить щит нижний **5** и стянуть еврошурупами **e1**, пользуясь специальным ключом **z1** из комплекта фурнитуры (**см.рис. 2**).

5.17 К боковым кромкам на плите задней **9** сверху и снизу шурупами **p83** закрепить накладки декоративные **l28<sup>P</sup>** и **l28<sup>L</sup>**, пользуясь плоской отверткой, как показано на **рисунке 2**.

5.18 К боковым кромкам на щите нижнем **5** у передних и задних углов шурупами **p83** закрепить накладки декоративные **l27**, пользуясь плоской отверткой, как показано на **рисунке 2**.

5.19 К левой поверхности стенки средней **4** присоединить щит **10** и затянуть стяжки эксцентриковые **r1**, пользуясь специальным ключом **z1** из комплекта фурнитуры. Стяжки эксцентриковые закрыть заглушками **s2** (**см.рис. 2**).

5.20 К стенкам боковым **1** и **2**, а также к стенкам средним **3** и **4** присоединить щит верхний **6** и затянуть стяжки эксцентриковые **r1**, пользуясь специальным ключом **z1** из комплекта фурнитуры. Стяжки эксцентриковые закрыть заглушками **s2** (**см.рис. 2**).

5.21 К боковым кромкам на щите верхнем **6** у передних и задних углов шурупами **p83** закрепить накладки декоративные **l27**, пользуясь плоской отверткой, как показано на **рисунке 2**.

5.22 В отверстия диаметром **8 мм** на передних кромках стенок боковых **14** и **15** корпусов выдвижных ящиков вбить деревянные шканты **f1** (**см.рис.3**).

**ВНИМАНИЕ!** В случае, если шкант выступает из отверстия более, чем на **10 мм**, его необходимо укоротить, т.к. возможно повреждение деталей.

5.23 В отверстия диаметром **15 мм** на внутренних поверхностях стенок боковых **14** и **15** корпусов выдвижных ящиков вставить стяжки эксцентриковые **r1** (**см.рис.3**).

5.24 В отверстия диаметром **5 мм** на внутренних поверхностях панелей передних **13** ящиков выдвижных с помощью крестообразной отвертки вкрутить винты стяжки **r16** (**см.рис.3**).

5.25 Соединить детали **14, 15** и **16** с помощью шкантов-дюбелей **f25** и вставить в пропилы на боковых и

### 3 Комплектность изделия

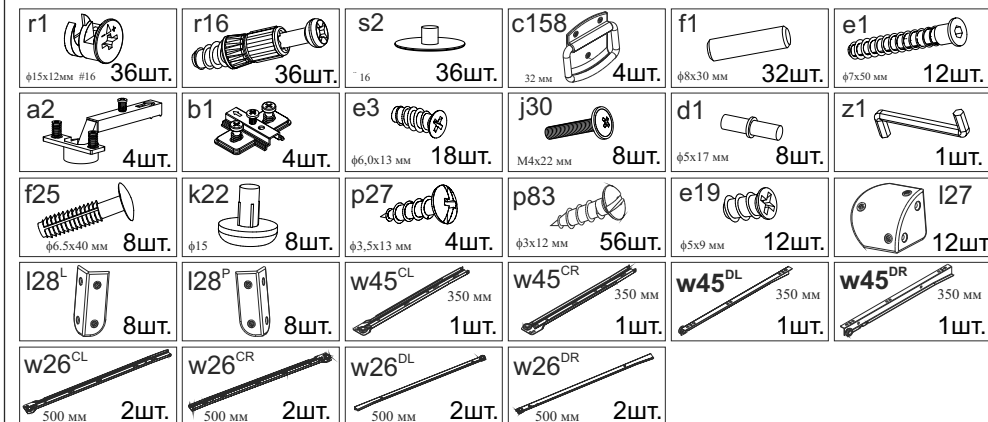
Таблица 1

Поз. дет.	Код детали	Наименование элемента	Габаритные размеры, мм			Кол-во шт.	Номер пакета
			Длина	Ширина	Толщина		
1	S31-125	Стенка боковая левая	742	600	16	1	1/4
2	S31-126	Стенка боковая правая	742	600	16	1	1/4
3	S31-127	Стенка средняя левая	742	600	16	1	1/4
4	S31-128	Стенка средняя правая	742	600	16	1	1/4
5	S31-220	Щит нижний	400	650	32	2	2/4
6	S31-221	Щит верхний	1400	650	32	1	3/4
7	S31-316	Полка вкладная	366	595	16	2	1/4
8	S31-317	Полка выкатная	576	365	16	1	1/4
9	S31-401	Плита задняя	710	400	19	2	4/4
10	S31-402	Щит	601	480	16	1	1/4
11	S31-023	Дверь	503	396	19	1	4/4
12	S31-024	Дверь	503	396	19	1	4/4
13	S31-022	Панель ящика выдвижного	396	196	19	2	4/4
14	S31-501	Стенка боковая ящика	500	140	16	2	1/4
15	S31-502	Стенка боковая ящика	500	140	16	2	1/4
16	S31-512	Стенка задняя ящика	310	140	16	2	1/4
17	S31-918	Дно ящика	325	498	3	2	1/4
18		Комплект фурнитуры				1	1/4
19		Руководство по эксплуатации				1	1/4

#### ВНИМАНИЕ:

В случае обнаружения брака, необходимо указать эту деталь в данной инструкции и обратиться в пункт продажи.

### 4 Состав комплекта фурнитуры



### 5 Последовательность сборки

#### ВНИМАНИЕ! При сборке мебели следует избегать неосторожных ударов и излишних усилий.

- 1.1 Вскрыть упаковку, аккуратно разложить детали на ровной поверхности.
- 5.2 В отверстия диаметром **8 мм** на задних, верхних и нижних кромках стенок боковых **1** и **2**, на задних, верхних и нижних кромках стенок средних **3** и **4**, на боковых кромках щита **10** вбить деревянные шканты **f1** (**см.рис. 2**).

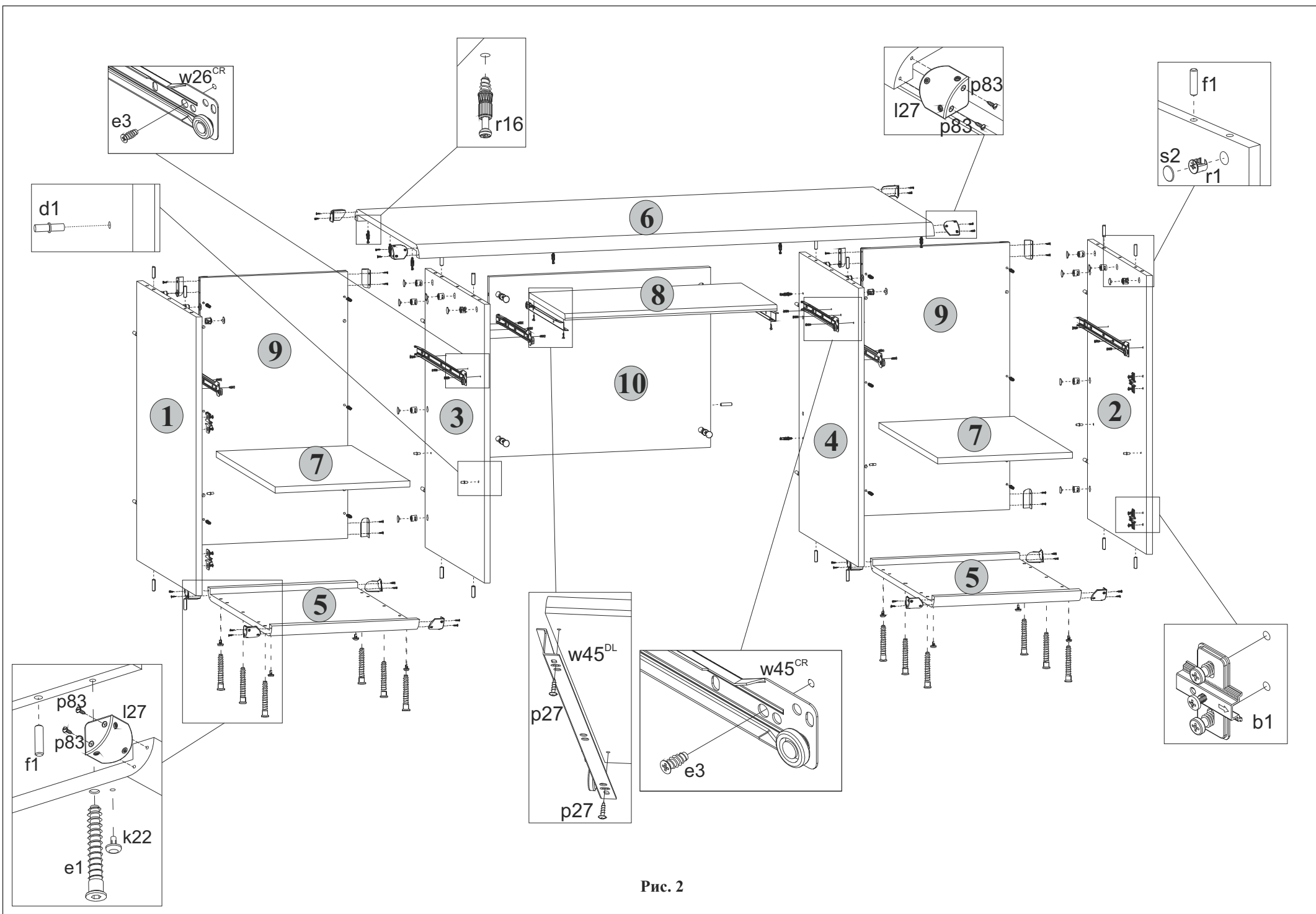


Рис. 2