

7 Гарантии изготовителя

7.1 Гарантийный срок эксплуатации изделия - 24 месяца со дня продажи магазином. В период гарантийного срока изготовитель гарантирует ремонт изделий или их замену, если потребителем не нарушены правила эксплуатации.

7.2 Претензии предъявляются потребителем непосредственно в торгующую организацию, в которой была приобретена мебель, предъявив настоящую "Инструкцию по сборке" и копию товарного чека.

7.3 Изделие Комод ЖКОМ 4s/80, входящее в состав набора модульной мебели "ИНДИАНА", соответствует требованиям ГОСТ 16371-93.

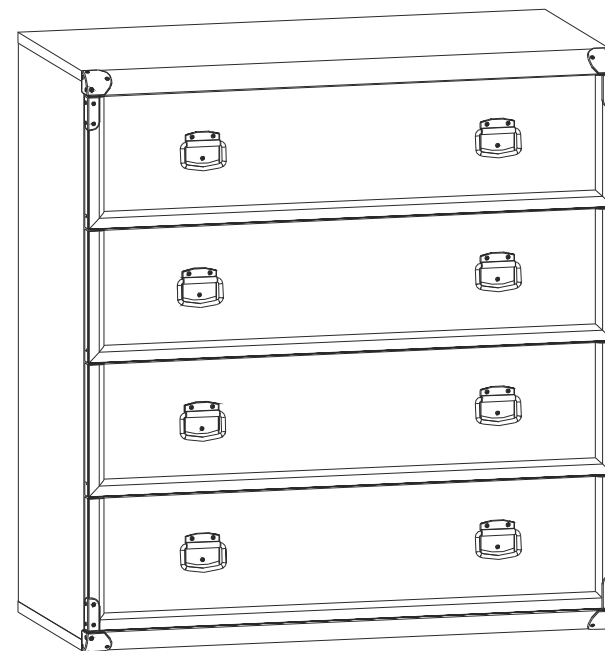
7.4 Срок службы мебели - 5 лет.

7.5 Предприятие-изготовитель оставляет за собой право вносить изменения в конструкцию изделия, не ухудшая его конструктивные и эксплуатационные характеристики.

Инструкция по сборке

Набор модульной мебели "ИНДИАНА"

Комод ЖКОМ 4s/80



Дата изготовления

Штамп ОТК

Дата продажи

Штамп магазина

ИООО "БРВ-Брест"

Республика Беларусь, г.Брест, ул. Катин Бор, 119, кабинет 205
тел/факс (10375162) 29-85-46

Настоящая "Инструкция по сборке" распространяется на изделие **Комод ЖКОМ 4s/80**, входящее в состав набора модульной мебели «ИНДИАНА» и содержит указания, необходимые для **правильной и безопасной** сборки и эксплуатации изделия.

1 Назначение изделия

1.1 Изделия, входящие в состав набора модульной мебели «ИНДИАНА» предназначены для оборудования интерьера жилых комнат в помещениях с относительной влажностью воздуха от 45 до 70%.

1.2 Изделия набора гармонично вписываются в интерьер помещения и создают ощущение уюта и комфорта.

2 Общий вид и габаритные размеры изделия

Комод ЖКОМ 4s/80

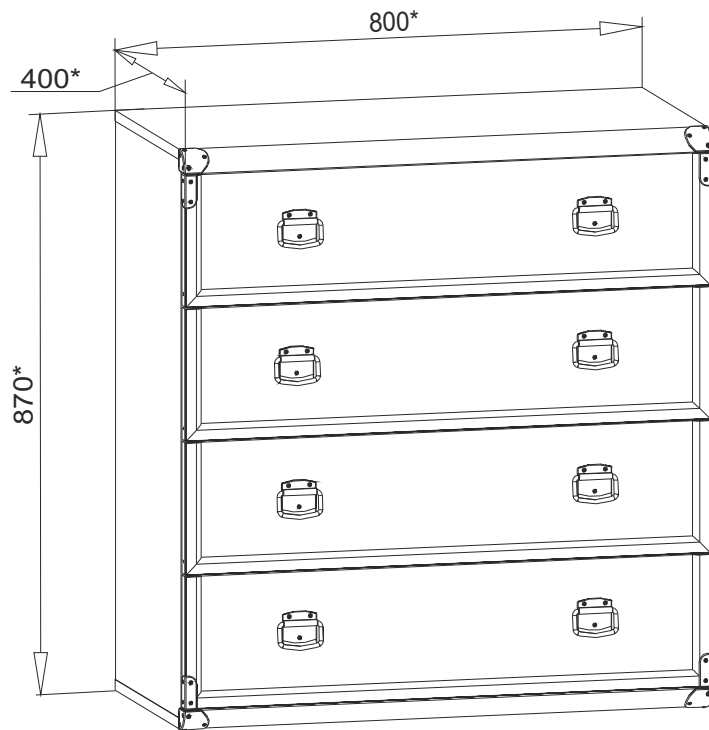


Рис. 1

комода гвоздями П с шагом 80-120 мм, пользуясь молотком.

5.10 К боковым кромкам на щитах нижнем 3 и верхнем 4 у передних углов шурупами р83 закрепить накладки декоративные I27, пользуясь плоской отверткой, как показано на рисунке 2.

5.11 **ВНИМАНИЕ!** В комплекте фурнитуры имеется лента фиксирующая п26 с шурупом р38 и дюбель f35 с шурупом р17 для крепления тумбы к стене в целях предотвращения ее опрокидывания в процессе эксплуатации. Для этого необходимо в месте установки тумбы разметить и просверлить с помощью электродрели отверстие диаметром 10 мм в стене на 20-30 мм ниже верхней поверхности верхнего щита 4 напротив соединения стенок задних, забить с помощью молотка дюбель f35 в отверстие в стене, закрепить ленту фиксирующую шурупом р38 к тыльной кромке щита верхнего 4 тумбы, завернуть шуруп р17 в дюбель f35 сквозь отверстие в ленте фиксирующей п26. **Невыполнение данного пункта может привести к опрокидыванию тумбы во время эксплуатации.**

Во избежание травматизма при проведении операции сверления будьте внимательны и осторожны.

5.12 В отверстия диаметром 8 мм на передних кромках стенок боковых 8 и 9 корпусов выдвижных ящиков вбить деревянные шканты f1 (см.рис.3).

ВНИМАНИЕ! В случае, если шкант выступает из отверстия более, чем на 10 мм, его необходимо укоротить, т.к. возможно повреждение деталей.

5.13 В отверстия диаметром 15 мм на внутренних поверхностях стенок боковых 8 и 9 корпусов выдвижных ящиков вставить стяжки эксцентриковые g1 (см.рис.3).

5.14 В отверстия диаметром 5 мм на внутренних поверхностях панелей передних 5, 6 и 7 ящиков выдвижных с помощью крестообразной отвертки вкрутить винты стяжки g16 (см.рис.3).

5.15 Соединить детали 8, 9 и 10 с помощью шкантов-дюбелей f25 и вставить в пропилы на боковых и задних стенках собранных коробов ящиков донья 11.

5.16 Соединить панель переднюю 5 с корпусом ящика выдвижного и затянуть стяжки эксцентриковые r1, пользуясь специальным ключом z1. Закрыть стяжки эксцентриковые заглушками s2 (см.рис.3).

5.17 К боковым кромкам панели передней 5 у нижних углов шурупами р83 закрепить накладки декоративные I28^p и I28^t, пользуясь плоской отверткой, как показано на рисунке 3.

5.18 Соединить панели передние 6 с корпусами ящиков выдвижных и затянуть стяжки эксцентриковые r1, пользуясь специальным ключом z1. Закрыть стяжки эксцентриковые заглушками s2 (см.рис.3).

5.19 Соединить панель переднюю 7 с корпусом ящика выдвижного и затянуть стяжки эксцентриковые r1, пользуясь специальным ключом z1. Закрыть стяжки эксцентриковые заглушками s2 (см.рис.3).

5.20 К боковым кромкам панели передней 7 у верхних углов шурупами р83 закрепить накладки декоративные I28^t и I28^p, пользуясь плоской отверткой.

5.21 Перевернуть ящики выдвижные дном вверх и закрепить на боковых стенках 8 и 9 ящиков еврошурупами e19 направляющие w45^{bl} и w45^{br}, как показано на рисунке 3.

5.22 Шурупами p25 закрепить фиксаторы дна t19, как показано на рисунке 3, пользуясь крестообразной отверткой.

5.23 В отверстия диаметром 5 мм на внутренних поверхностях панелей передних 5, 6 и 7 вставить шурупы j30, снаружи совместить отверстия ручек c158 с резьбой шурупов и завернуть шурупы j30 пользуясь крестообразной отверткой удерживая ручки.

5.24 Вставить ящики выдвижные на направляющие w45 в корпус комода в соответствии с рисунком 3.

6 Рекомендации по эксплуатации и обслуживанию

Качество и комплектность изделия рекомендуется проверять в магазине при покупке в распакованном виде. Сборка изделия должна производиться в порядке, изложенном в настоящем руководстве. В процессе эксплуатации изделий необходимо периодически затягивать ослабленные винтовые соединения, а также эксцентриковые стяжки. В случае необходимости перемещения изделия по квартире перед его перестановкой, необходимо полностью освободить его от груза. Во избежание поломки имеющихся опор передвигание производить приподняв изделие над уровнем пола. Рекомендуется перед перестановкой вынуть выдвижные ящики. Удаление пыли с изделий следует производить слегка влажной мягкой салфеткой. Во избежание коробления деталей и изменения цвета изделия следует избегать установки мебели на прямых солнечных лучах.

При эксплуатации изделий набора **ЗАПРЕЩАЕТСЯ:**

- устанавливать мебель вблизи отопительных приборов и вплотную к сырým стенам и в помещениях с относительной влажностью более 70%;
- в процессе сборки и эксплуатации изделий набора становиться ногами на заднюю стенку и горизонтальные щиты (полки);
- перемещать изделия держась за верхний щит (крышку);
- применять химические чистящие средства для уборки мебели.

эксцентрики **r1** (см.рис. 2).

5.5 В отверстия диаметром **5 мм** на нижней поверхности щита верхнего **4** вкрутить винты стяжки **r16**, пользуясь крестообразной отверткой (см.рис. 2).

5.6 В отверстия диаметром **4,5 мм** на нижней поверхности щита нижнего **3** вставить опоры полимерные **k22** (подпятники) (см.рис. 2).

5.7 Соединить детали **1, 2** и **4**, как показано на рисунке **2**, и стянуть их стяжками эксцентриковыми **r1**, пользуясь специальным ключом **z1** из комплекта фурнитуры. Стяжки эксцентриковые закрыть заглушками **s2**.

5.8 К стенкам боковым **1** и **2** присоединить щит нижний **3** и стянуть еврошурупами **e1**, пользуясь специальным ключом **z1** из комплекта фурнитуры (см.рис. 2).

5.9 Положить полученный корпус комода фасадными кромками вниз на ровную поверхность и выровнять измеряя размеры между противоположными углами по диагоналям. Размеры диагоналей должны быть равными. Соединить стенки задние **12** с помощью планки соединительной **13** и закрепить на корпусе

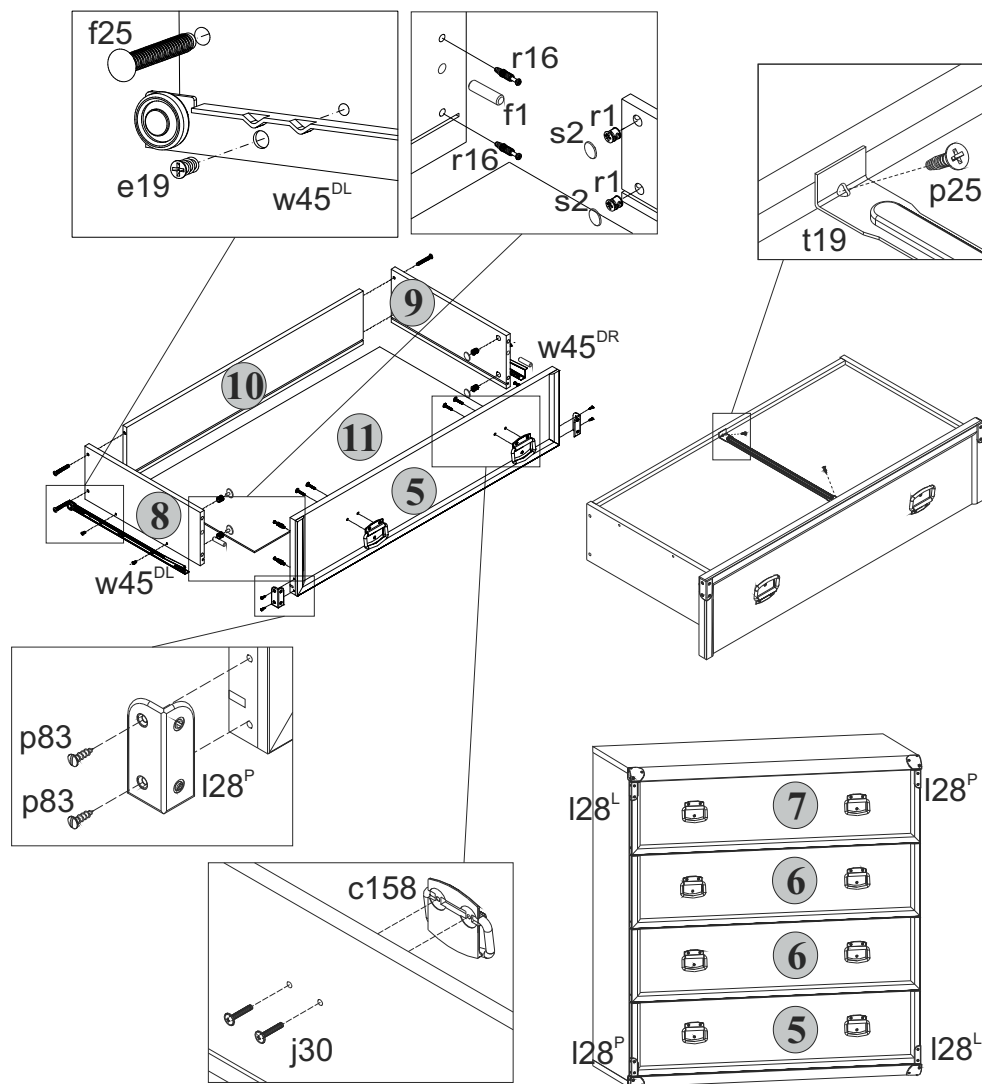


Рис. 3

3 Комплектность изделия

Таблица 1

Поз. дет.	Код детали	Наименование элемента	Габаритные размеры, мм			Кол-во, шт.	Номер пакета
			Длина	Ширина	Толщина		
1	S31-109	Стенка боковая левая	832	370	16	1	1/3
2	S31-110	Стенка боковая правая	832	370	16	1	1/3
3	S31-207	Щит нижний	800	395	32	1	2/3
4	S31-208	Щит верхний	800	395	32	1	2/3
5	S31-002	Панель ящика выдвижного	796	196	19	1	3/3
6	S31-006	Панель ящика выдвижного	796	196	19	2	3/3
7	S31-003	Панель ящика выдвижного	796	196	19	1	3/3
8	S31-504	Стенка боковая ящика	350	140	16	4	1/3
9	S31-505	Стенка боковая ящика	350	140	16	4	1/3
10	S31-503	Стенка задняя ящика	710	140	16	4	1/3
11	S31-910	Дно ящика	725	348	3	4	1/3
12	S31-909	Стенка задняя	856	396	3	2	1/3
13	ih-830	Планка соединительная	830			1	1/3
14		Комплект фурнитуры A1				1	1/3
15		Комплект фурнитуры A2				1	1/3
		Руководство по эксплуатации				1	1/3

4 Состав комплекта фурнитуры

r1 φ15x12мм #16 20шт.	r16 20шт.	s2 #16 20шт.	c158 32 мм 8шт.	f1 φ8x30 мм 16шт.	e1 φ7x50 мм 4шт.
e3 φ6,0x13 мм 24шт.	k22 φ15 4шт.	j30 M4x22 мм 16шт.	p38 φ3,5x16 мм 1шт.	n26 1шт.	l1 35шт.
l27 4шт.	l28 ^L 2шт.	l28 ^P 2шт.	p83 φ3x12 мм 16шт.	f35 φ10x50 мм 1шт.	p17 φ5x60 мм 1шт.
e19 φ5x9 мм 16шт.	f25 φ6,5x40 мм 16шт.	w45 ^{CL} 350 мм 4шт.	w45 ^{CR} 350 мм 4шт.	w45 ^{DL} 350 мм 4шт.	w45 ^{DR} 350 мм 4шт.
z1 1шт.	p25 φ3,5x16 мм 8шт.	t19 333 мм 4шт.			

5 Последовательность сборки

ВНИМАНИЕ! При сборке мебели следует избегать неосторожных ударов и излишних усилий.

5.1 Вскрыть упаковку, аккуратно разложить детали на ровной поверхности.

5.2 В отверстия диаметром **8 мм** на верхних и нижних кромках стенок боковых **1** и **2** вбить деревянные шканты **f1** (см.рис. 2).

ВНИМАНИЕ! В случае, если шкант выступает из отверстия более, чем на **10 мм**, его необходимо укоротить, т.к. возможно повреждение деталей.

5.3 В отверстия диаметром **5 мм** на внутренних поверхностях стенок боковых **1** и **2** еврошурупами **e3** закрепить направляющие роликовые **w45^{CL}** и **w45^{DL}**, пользуясь крестообразной отверткой, как показано на рисунке **2**.

5.4 На внутренних поверхностях стенок боковых **1** и **2** в отверстия диаметром **15 мм** вставить стяжки

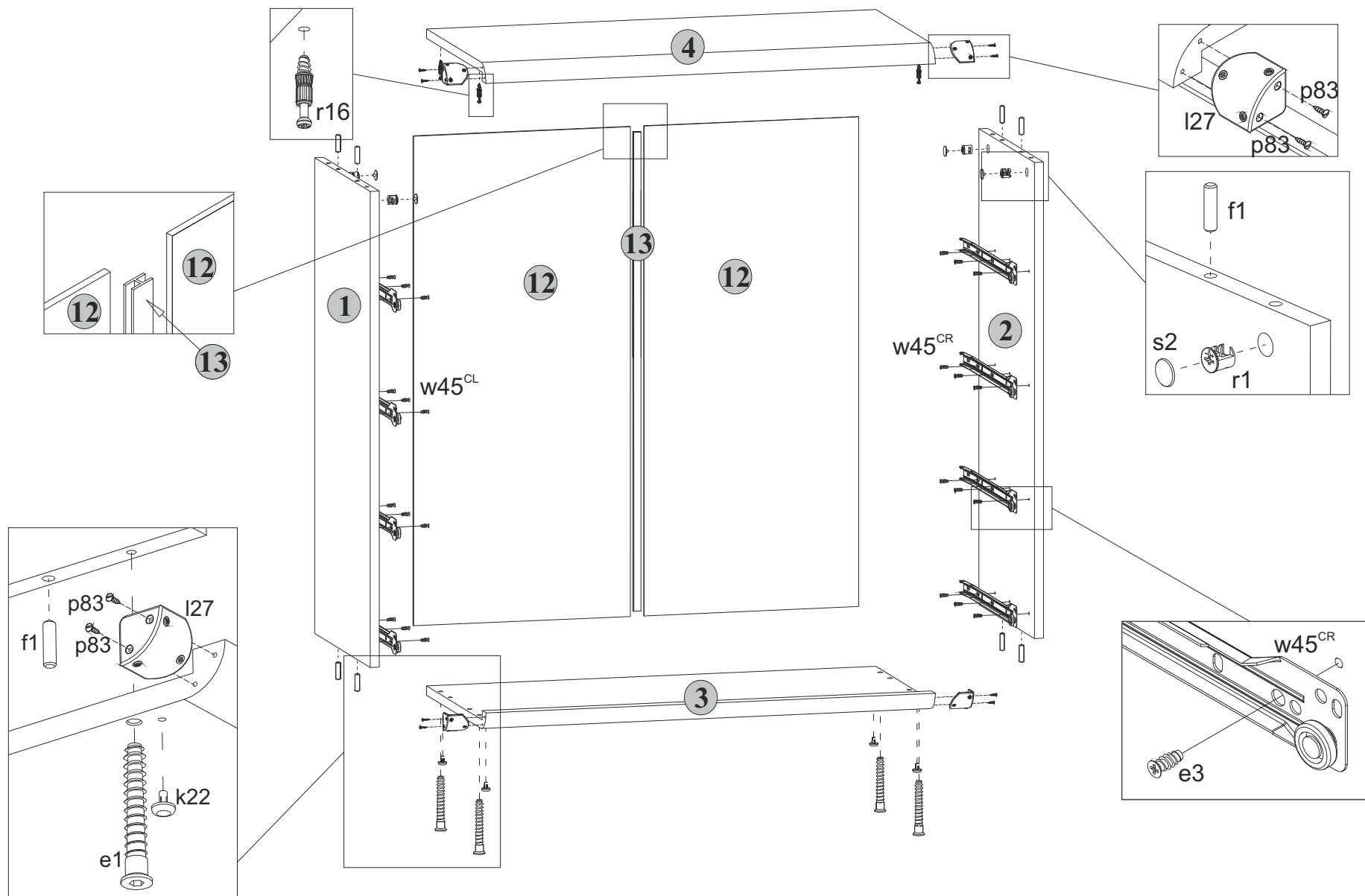


Рис. 2