

7 Гарантии изготовителя

7.1 Гарантийный срок эксплуатации изделия - 24 месяца со дня продажи магазином. В период гарантийного срока изготовитель гарантирует ремонт изделий или их замену, если потребителем не нарушены правила эксплуатации.

7.2 Претензии предъявляются потребителем непосредственно в торгующую организацию, в которой была приобретена мебель, предъявив настоящую "Инструкцию по сборке" и копию товарного чека.

7.3 Изделие Шкаф JREG 4so/50, входящее в состав набора модульной мебели "ИНДИАНА", соответствует требованиям ГОСТ 16371-93.

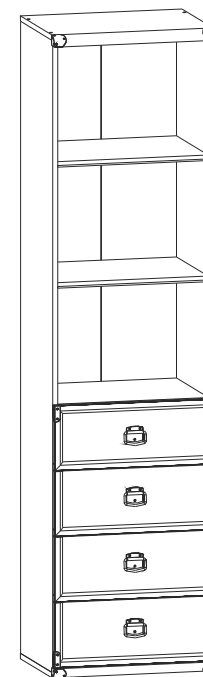
7.4 Срок службы мебели - 5 лет.

7.5 Предприятие-изготовитель оставляет за собой право вносить изменения в конструкцию изделия, не ухудшая его конструктивные и эксплуатационные характеристики.

Инструкция по сборке

Набор модульной мебели "ИНДИАНА"

Шкаф JREG 4so/50



Дата изготовления

Штамп ОТК

Дата продажи

Штамп магазина

ИООО "БРВ-Брест"

Республика Беларусь, г.Брест, ул. Катин Бор, 119, кабинет 205
тел/факс (10375162) 29-85-46

Настоящее "Руководство по сборке и эксплуатации" распространяется на изделие **Шкаф JREG 4so/50**, входящее в состав набора модульной мебели «ИНДИАНА» и содержит указания, необходимые для **правильной и безопасной** сборки и эксплуатации изделия.

1 Назначение изделия

1.1 Изделия, входящие в состав набора модульной мебели «ИНДИАНА» предназначены для оборудования интерьера жилых комнат в помещениях с относительной влажностью воздуха от 45 до 70%.

1.2 Изделия набора гармонично вписываются в интерьер помещения и создают ощущение уюта и комфорта.

2 Общий вид и габаритные размеры изделия

Шкаф JREG 4so/50

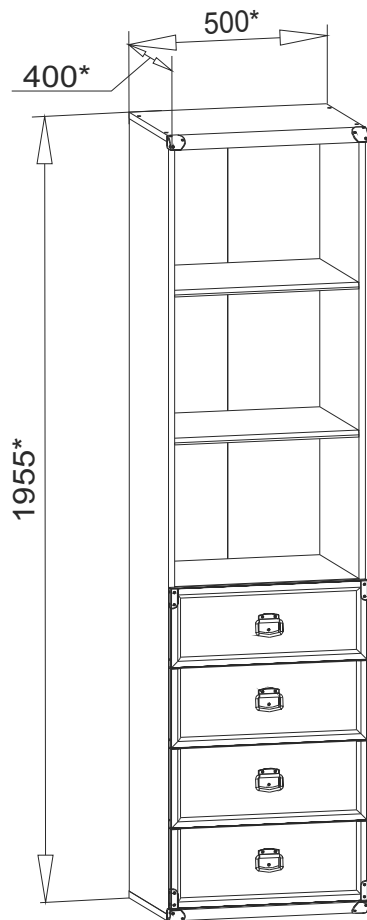


Рис. 1

5.11 К боковым кромкам на щитах нижнем **3** и верхнем **4** у передних углов шурупами **p83** закрепить накладки декоративные **I27**, пользуясь плоской отверткой, как показано на **рисунке 2**.

5.12 **ВНИМАНИЕ!** В комплекте фурнитуры имеется лента фиксирующая **n26** с шурупом **p38** и дюбель **f35** с шурупом **p17** для крепления шкафа к стене в целях предотвращения его опрокидывания в процессе эксплуатации. Для этого необходимо в месте установки шкафа разметить и просверлить с помощью электродрели отверстие диаметром **10 мм** в стене на **20-30 мм** ниже верхней поверхности верхнего щита **4** напротив соединения стенок задних, забить с помощью молотка дюбель **f35** в отверстие в стене, завернуть шуруп **p17** в дюбель **f35** сквозь отверстие в ленте фиксирующей **n26**, закрепить ленту фиксирующую шурупом **p38** к верхней поверхности щита верхнего **4** шкафа. **Невыполнение данного пункта может привести к опрокидыванию шкафа во время эксплуатации.**

Во избежание травматизма при проведении операции сверления будьте внимательны и осторожны.

5.13 В отверстия диаметром **8 мм** на передних кромках стенок боковых **10** и **11** корпусов выдвижных ящиков вбить деревянные шканты **f1** (**см.рис.3**).

ВНИМАНИЕ! В случае, если шкант выступает из отверстия более, чем на **10 мм**, его необходимо укоротить, т.к. возможно повреждение деталей.

5.14 В отверстия диаметром **15 мм** на внутренних поверхностях стенок боковых **10** и **11** корпусов выдвижных ящиков вставить стяжки эксцентриковые **r1** (**см.рис.3**).

5.15 В отверстия диаметром **5 мм** на внутренних поверхностях панелей передних **7, 8** и **9** ящиков выдвижных с помощью крестообразной отвертки вкрутить винты стяжки **r16** (**см.рис.3**).

5.16 Соединить детали **10, 11** и **12** с помощью шкантов-дюбелей **f25** и вставить в пропилы на боковых и задних стенках собранных коробов ящиков донья **13**.

5.17 Соединить панель переднюю **7** с корпусом ящика выдвижного и затянуть стяжки эксцентриковые **r1**, пользуясь специальным ключом **z1**. Закрывать стяжки эксцентриковые заглушками **s2** (**см.рис.3**).

5.18 К боковым кромкам панели передней **7** у нижних углов шурупами **p83** закрепить накладки декоративные **I28^p** и **I28^l**, пользуясь плоской отверткой, как показано на **рисунке 3**.

5.19 Соединить панели передние **8** с корпусами ящиков выдвижных и затянуть стяжки эксцентриковые **r1**, пользуясь специальным ключом **z1**. Закрывать стяжки эксцентриковые заглушками **s2** (**см.рис.3**).

5.20 Соединить панель переднюю **9** с корпусом ящика выдвижного и затянуть стяжки эксцентриковые **r1**, пользуясь специальным ключом **z1**. Закрывать стяжки эксцентриковые заглушками **s2** (**см.рис.3**).

5.21 К боковым кромкам панели передней **9** у верхних углов шурупами **p83** закрепить накладки декоративные **I28^p** и **I28^l**, пользуясь плоской отверткой.

5.22 Перевернуть ящики выдвижные дном вверх и закрепить на боковых стенках **10** и **11** ящиков еврошурупами **e19** направляющие **w45^{DL}** и **w45^{DR}**, как показано на **рисунке 3**.

5.23 В отверстия диаметром **5 мм** на внутренних поверхностях панелей передних **7, 8** и **9** вставить шурупы **j30**, снаружи совместить отверстия ручек **c158** с резьбой шурупов и завернуть шурупы **j30** пользуясь крестообразной отверткой удерживая ручки.

5.24 Вставить ящики выдвижные на направляющие **w45** в корпус шкафа под полку соединительную **5** в соответствии с **рисунком 3**.

5.25 Установить полки вкладные **6** на полкодержатели **d1**.

6 Рекомендации по эксплуатации и обслуживанию

Качество и комплектность изделия рекомендуется проверять в магазине при покупке в распакованном виде. Сборка изделия должна производиться в порядке, изложенном в настоящем руководстве. В процессе эксплуатации изделий необходимо периодически затягивать ослабленные винтовые соединения, а также эксцентриковые стяжки. В случае необходимости перемещения изделия по квартире перед его перестановкой, необходимо полностью освободить его от груза. Во избежание поломки имеющихся опор передвигать производить приподнимая изделие над уровнем пола. Рекомендуется перед перестановкой вынуть выдвижные ящики и вкладные полки. Удаление пыли с изделий следует производить слегка влажной мягкой салфеткой. Во избежание коробления деталей и изменения цвета изделия следует избегать установки мебели на прямых солнечных лучах.

При эксплуатации изделий набора **ЗАПРЕЩАЕТСЯ**:

- устанавливать мебель вблизи отопительных приборов и вплотную к сырým стенам и в помещениях с относительной влажностью более 70%;

- в процессе сборки и эксплуатации изделий набора становиться ногами на заднюю стенку и горизонтальные щиты (полки);

- применять химические чистящие средства для уборки мебели.

еврошурупы **e3** закрепить направляющие роликовые **w45^{CL}** и **w45^{CR}**, пользуясь крестообразной отверткой, как показано на **рисунке 2**.

5.4 В отверстия диаметром **5 мм** над направляющими **w45^{CL}** и **w45^{CR}** на внутренних поверхностях стенок боковых **1** и **2** вкрутить винты стяжки **r16**, пользуясь крестообразной отверткой (**см.рис. 2**).

5.5 В остальные отверстия диаметром **5 мм** на внутренних поверхностях стенок боковых **1** и **2** в зависимости от уровня расположения полок вкладных вставить полкодержатели **d1**. Оставшиеся отверстия закрыть заглушками **s4** (**см.рис. 2**).

5.6 На нижней поверхности полки соединительной **5** в отверстия диаметром **15 мм** вставить стяжки эксцентриковые **r1** (**см.рис. 2**).

5.7 В отверстия диаметром **4,5 мм** на нижней поверхности щита нижнего **3** вставить опоры полимерные **k22** (подпятники) (**см.рис. 2**).

5.8 Соединить детали **1**, **2** и **5**, как показано на **рисунке 2**, и стянуть их стяжками эксцентриковыми **r1**, пользуясь специальным ключом **z1** из комплекта фурнитуры. Стяжки эксцентриковые закрыть заглушками **s2**.

5.8 К стенкам боковым **1** и **2** присоединить щиты нижний **3** и верхний **4** и стянуть еврошурупами **e1**, пользуясь специальным ключом **z1** из комплекта фурнитуры (**см.рис. 2**).

5.9 Положить полученный корпус шкафа фасадными кромками вниз на ровную поверхность и выровнять измеряя размеры между противоположными углами по диагоналям. Размеры диагоналей должны быть равными.

5.10 Соединить стенки задние **14** с помощью планки соединительной **15** и закрепить на корпусе шкафа гвоздями **п1** с шагом 80-120 мм, пользуясь молотком.

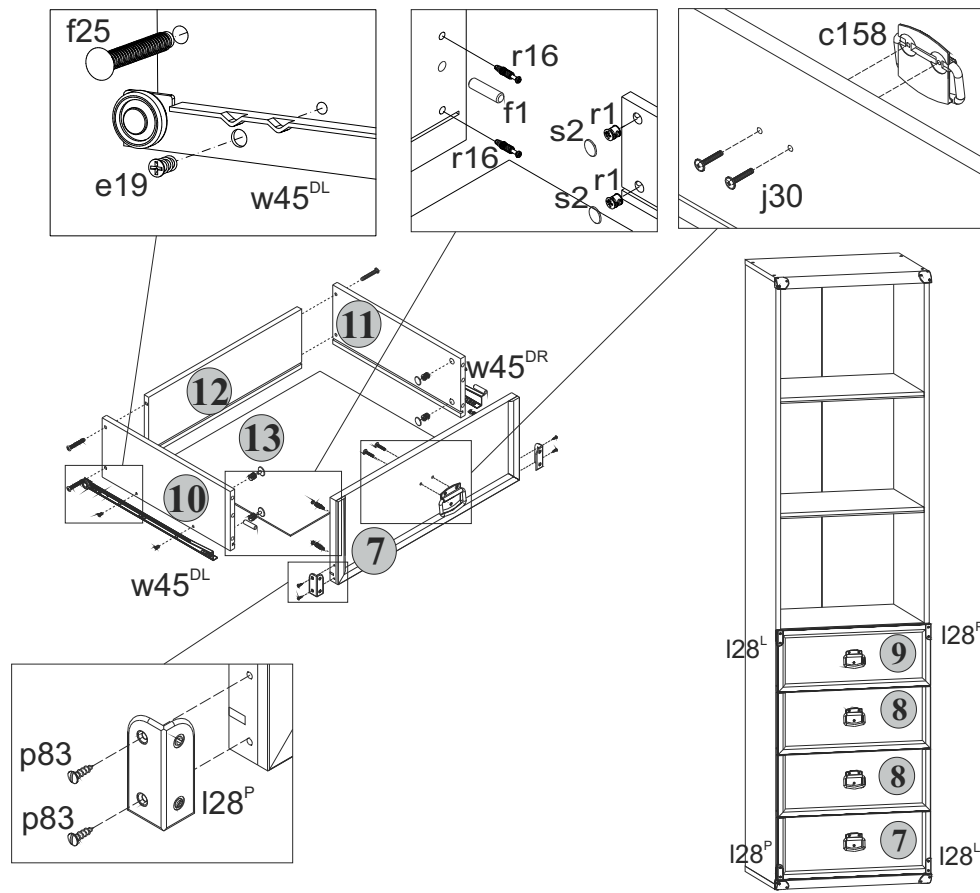


Рис. 3

3 Комплектность изделия

Таблица 1

Поз. дет.	Код детали	Наименование элемента	Габаритные размеры, мм			Кол-во, шт.	Номер пакета
			Длина	Ширина	Толщина		
1	S31-111	Стенка боковая левая	1916	370	16	1	1/3
2	S31-112	Стенка боковая правая	1916	370	16	1	1/3
3	S31-204	Щит нижний	500	395	32	1	2/3
4	S31-209	Щит верхний	500	395	32	1	2/3
5	S31-303	Полка соединительная	467	370	16	1	1/3
6	S31-304	Полка вкладная	466	370	16	2	1/3
7	S31-011	Панель ящика выдвижного	496	196	19	1	3/3
8	S31-012	Панель ящика выдвижного	496	196	19	2	3/3
9	S31-008	Панель ящика выдвижного	496	196	19	1	3/3
10	S31-504	Стенка боковая ящика	350	140	16	4	1/3
11	S31-505	Стенка боковая ящика	350	140	16	4	1/3
12	S31-506	Стенка задняя ящика	410	140	16	4	1/3
13	S31-903	Дно ящика	425	348	3	4	1/3
14	S31-911	Стенка задняя	1942	246	3	2	1/3
15	ih-1914	Планка соединительная	1914			1	1/3
16		Комплект фурнитуры				1	1/3
17		Руководство по эксплуатации				1	1/3

ВНИМАНИЕ:

В случае обнаружения брака, необходимо указать эту деталь в данной инструкции и обратиться в пункт продажи.

Изделие поставляется в торговую сеть в разобранном виде.

4 Состав комплекта фурнитуры

r1 φ15x12мм #16 20шт.	r16 20шт.	s2 16 20шт.	c158 32 мм 4шт.	f1 φ8x30 мм 20шт.	e1 φ7x50 мм 8шт.
e3 φ6,0x13 мм 24шт.	k22 φ15 4шт.	j30 M4x22 мм 8шт.	e19 φ5x9 мм 16шт.	f25 φ6,5x40 мм 16шт.	l1 60шт.
l27 4шт.	l28 ^L 2шт.	l28 ^P 2шт.	p83 φ3x12 мм 16шт.	d1 φ5x17 мм 8шт.	s4 φ5 16шт.
w45 ^{CL} 350 мм 4шт.	w45 ^{CR} 350 мм 4шт.	w45 ^{DL} 350 мм 4шт.	w45 ^{DR} 350 мм 4шт.	p38 φ3,5x16 мм 1шт.	n26 ¹ 1шт.
z1 1шт.	f35 φ10x50 мм 1шт.	p17 φ5x60 мм 1шт.			

5 Последовательность сборки

ВНИМАНИЕ! При сборке мебели следует избегать неосторожных ударов и излишних усилий.

5.1 Вскрыть упаковку, аккуратно разложить детали на ровной поверхности.

5.2 В отверстия диаметром **8 мм** на верхних и нижних кромках стенок боковых **1** и **2**, а также на боковых кромках полки соединительной **5** вбить деревянные шканты **f1** (**см.рис. 2**).

ВНИМАНИЕ! В случае, если шкант выступает из отверстия более, чем на **10 мм**, его необходимо укоротить, т.к. возможно повреждение деталей.

5.3 В отверстия диаметром **5 мм** в нижней части на внутренних поверхностях стенок боковых **1** и **2**

