

- петли шарнирные **a39** с ответными планками петель **b19** (см.рис.2). При необходимости отрегулировать положение дверей, вращая регулировочные винты, как показано на **рисунке 2**.
- 5.35 К боковой левой кромке на двери **10** у верхнего и нижнего углов шурупами **p83** закрепить накладки декоративные **128^l** и **128^p**, пользуясь плоской отверткой, как показано на **рисунке 2**.
- 5.36 К боковой правой кромке на двери **11** у верхнего и нижнего углов шурупами **p83** закрепить накладки декоративные **128^p** и **128^l**, пользуясь плоской отверткой, как показано на **рисунке 2**.
- 5.37 В отверстия диаметром **5 мм** на внутренних поверхностях дверей **10** и **11** вставить шурупы **j30**, снаружи совместить отверстия ручек **c158** с резьбой шурупов и завернуть шурупы **j30** пользуясь крестообразной отверткой удерживая ручки.
- 5.38 Установить штангу стационарную **20** на штангодержатели **n1**.
- 5.39 Установить полки переставные **9** на полкодержатели **d1**.

6 Рекомендации по эксплуатации и обслуживанию

Качество и комплектность изделия рекомендуется проверять в магазине при покупке в распакованном виде. Сборка изделия должна производиться в порядке, изложенном в настоящем руководстве. В процессе эксплуатации изделий необходимо периодически затягивать ослабленные винтовые соединения, а также эксцентриковые стяжки. В случае необходимости перемещения изделия по квартире перед его перестановкой, необходимо полностью освободить его от груза. Во избежание поломки имеющихся опор передвигать производить приподнимая изделие над уровнем пола. Рекомендуется перед перестановкой вынуть выдвижные ящики и переставные полки. Удаление пыли с изделий следует производить слегка влажной мягкой салфеткой. Во избежание коробления деталей и изменения цвета изделия следует избегать установки мебели на прямых солнечных лучах.

При эксплуатации изделий набора **ЗАПРЕЩАЕТСЯ**:

- устанавливать мебель вблизи отопительных приборов и вплотную к сырым стенам и в помещениях с относительной влажностью более 70%;
- в процессе сборки и эксплуатации изделий набора становиться ногами на заднюю стенку и горизонтальные щиты (полки);
- применять химические чистящие средства для уборки мебели.

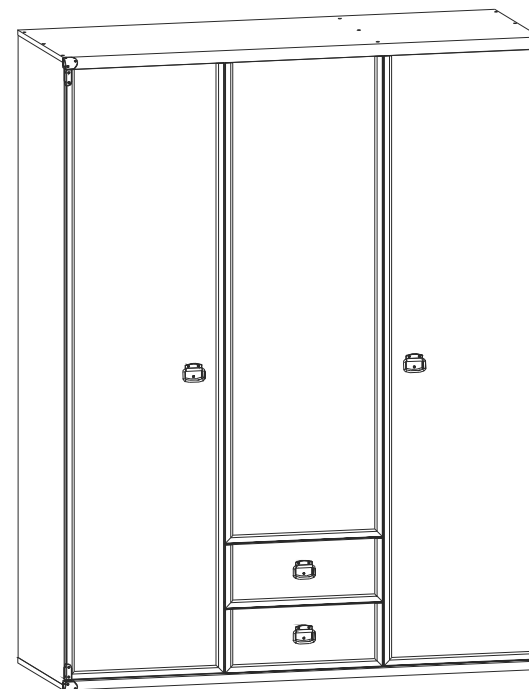
7 Гарантии изготовителя

- 7.1 Гарантийный срок эксплуатации изделия - 24 месяца со дня продажи магазином. В период гарантийного срока изготовитель гарантирует ремонт изделий или их замену, если потребителем не нарушены правила эксплуатации.
- 7.2 Претензии предъявляются потребителем непосредственно в торгующую организацию, в которой была приобретена мебель, предъявив настоящую "Инструкцию по сборке" и копию товарного чека.
- 7.3 Изделие Шкаф JSZF 3d2s, входящее в состав набора модульной мебели "ИНДИАНА", соответствует требованиям ГОСТ 16371-93.
- 7.4 Срок службы мебели - 5 лет.
- 7.5 Предприятие-изготовитель оставляет за собой право вносить изменения в конструкцию изделия, не ухудшая его конструктивные и эксплуатационные характеристики.

Инструкция по сборке

Набор модульной мебели "ИНДИАНА"

Шкаф JSZF 3d2s



Дата изготовления

Штамп ОТК

Дата продажи

Штамп магазина

ИООО "БРВ-Брест"

Республика Беларусь, г.Брест, ул. Катин Бор, 119, кабинет 205
тел/факс (10375162) 29-85-46

Настоящая "Инструкция по сборке" распространяется на изделие **Шкаф JSZF 3d2s**, входящее в состав набора модульной мебели «ИНДИАНА» и содержит указания, необходимые для **правильной и безопасной** сборки и эксплуатации изделия.

1 Назначение изделия

1.1 Изделия, входящие в состав набора модульной мебели «ИНДИАНА» предназначены для оборудования интерьера жилых комнат в помещениях с относительной влажностью воздуха от 45 до 70%.

1.2 Изделия набора гармонично вписываются в интерьер помещения и создают ощущение уюта и комфорта.

2 Общий вид и габаритные размеры изделия

Шкаф JSZF 3d2s

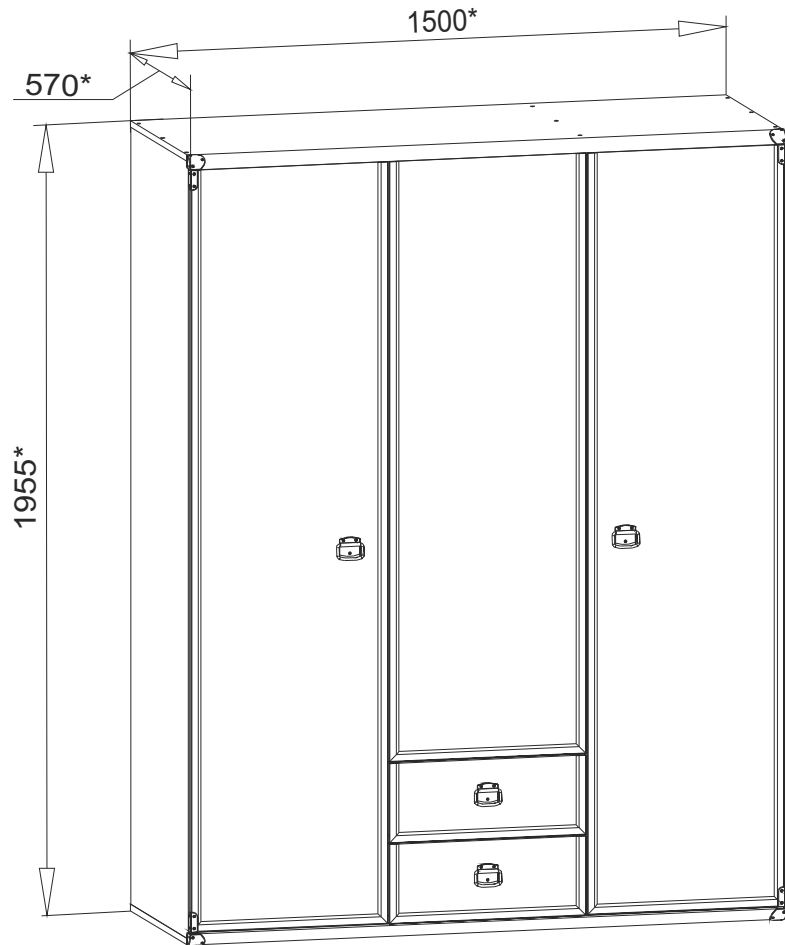


Рис. 1

- 5.11 В отверстия диаметром **4,5 мм** на нижней поверхности щита нижнего **5** вставить опоры полимерные **k22** (подпятники) (см.рис. 2).
- 5.12 Соединить детали **1, 2 и 7**, как показано на **рисунке 2**, и стянуть их стяжками эксцентриковыми **r1**, пользуясь специальным ключом **z1** из комплекта фурнитуры. Стяжки эксцентриковые закрыть заглушками **s2**.
- 5.13 К полке соединительной **7** присоединить стенку среднюю **3** и стянуть конформатами **e1**, пользуясь специальным ключом **z1** из комплекта фурнитуры. Головки конформатов **e1** закрыть заглушками **s1** (см.рис. 2).
- 5.14 К стенке средней **2** присоединить полку соединительную **8** и стянуть стяжками эксцентриковыми **r1**, пользуясь специальным ключом **z1** из комплекта фурнитуры. Стяжки эксцентриковые закрыть заглушками **s2**.
- 5.15 К полке соединительной **8** присоединить стенку боковую **4** и стянуть стяжками эксцентриковыми **r1**, пользуясь специальным ключом **z1** из комплекта фурнитуры. Стяжки эксцентриковые закрыть заглушками **s2**.
- 5.16 К деталям **1, 2, 3 и 4** присоединить щит нижний **5** и стянуть конформатами **e1**, пользуясь специальным ключом **z1** из комплекта фурнитуры (см.рис. 2).
- 5.17 К деталям **1, 2 и 4** присоединить щит верхний **6** и стянуть конформатами **e1**, пользуясь специальным ключом **z1** из комплекта фурнитуры (см.рис. 2).
- 5.18 Положить корпус шкафа фасадными кромками вниз на ровную поверхность и выровнять его, измеряя размеры между противоположными углами по диагоналям. Размеры диагоналей должны быть равными.
- 5.19 Соединить стенки задние **18** с помощью планки соединительной **21** и закрепить на корпусе шкафа гвоздями **п1** с шагом **80-120 мм**, пользуясь молотком.
- 5.20 Закрепить на корпусе шкафа стенку заднюю **19** гвоздями **п1** с шагом 80-120 мм, пользуясь молотком.
- 5.21 К боковым кромкам на щитах нижнем **5** и верхнем **6** у передних углов шурупами **p83** закрепить накладку декоративные **l27**, пользуясь плоской отверткой, как показано на **рисунке 2**.
- 5.22 **ВНИМАНИЕ!** В комплекте фурнитуры имеется лента фиксирующая **n26** с шурупом **p38** и дюбель **f35** с шурупом **p17** для крепления шкафа к стене в целях предотвращения его опрокидывания в процессе эксплуатации. Для этого необходимо в месте установки шкафа разметить и просверлить с помощью электродрели отверстие диаметром **10 мм** в стене на **20-30 мм** ниже верхней поверхности щита верхнего **6** напротив центральной части, забить с помощью молотка дюбель **f35** в отверстие в стене, завернуть шуруп **p17** в дюбель **f35** сквозь отверстие в ленте фиксирующей **n26**, закрепить ленту фиксирующую шурупом **p38** к верхней поверхности щита верхнего **6** шкафа. **Невыполнение данного пункта может привести к опрокидыванию шкафа во время эксплуатации.**
- Во избежание травматизма при проведении операции сверления будьте внимательны и осторожны.**
- 5.23 В отверстия диаметром **8 мм** на передних кромках стенок боковых **14 и 15** ящиков вбить деревянные шканты **f1** (см.рис.3).
- ВНИМАНИЕ!** В случае, если шкант выступает из отверстия более, чем на **10 мм**, его необходимо укоротить, т.к. возможно повреждение деталей.
- 5.24 В отверстия диаметром **15 мм** на внутренних поверхностях стенок боковых **14 и 15** ящиков вставить стяжки эксцентриковые **r1** (см.рис.3).
- 5.25 В отверстия диаметром **5 мм** на внутренних поверхностях панелей ящиков **13** с помощью крестообразной отвертки вкрутить винты стяжки **r16** (см.рис.3).
- 5.26 Соединить детали **14, 15 и 16** с помощью шкантов-дюбелей **f25** и вставить в пропилы на боковых и задних стенках сямчика дно ящика **17**.
- 5.27 Соединить панели ящиков **13** с корпусами ящиков и затянуть стяжки эксцентриковые **r1**, пользуясь специальным ключом **z1**. Закрыть стяжки эксцентриковые заглушками **s2** (см.рис.3).
- 5.28 Перевернуть ящики дном вверх и закрепить на боковых стенках **14 и 15** ящиков еврошурупами **e19** направляющие **w26^{DL}** и **w26^{DR}**, как показано на **рисунке 3**.
- 5.29 В отверстия диаметром **5 мм** на внутренних поверхностях панелей **13** вставить шурупы **j30**, снаружи совместить отверстия ручек **c158** с резьбой шурупов и завернуть шурупы **j30** пользуясь крестообразной отверткой удерживая ручки.
- 5.30 Вставить ящики выдвижные на направляющие **w26** в корпус шкафа под полку соединительную **7**.
- 5.31 Положить двери **10 и 11** фасадной поверхностью вниз на ровную поверхность. Закрепить на дверях петли шарнирные **a2**, пользуясь крестообразной отверткой (см.рис.2).
- 5.32 Положить дверь **12** фасадной поверхностью вниз на ровную поверхность. Закрепить на двери шурупами **p51** петли шарнирные **a39**, пользуясь крестообразной отверткой (см.рис.2).
- 5.33 Снять с наклеенных на зеркало **22** лент клейких защитный слой бумаги и закрепить зеркало **22** на дверь **12**, слегка прижав его к двери. Для прочного удержания зеркала на двери необходимо выдержать дверь с зеркалом в горизонтальном положении не менее 2-х часов.
- 5.34 Навесить двери на корпус шкафа, совместив петли шарнирные **a2** с ответными планками петель **b1** и

5 Последовательность сборки

ВНИМАНИЕ! При сборке мебели следует избегать неосторожных ударов и излишних усилий.

5.1 Вскрыть упаковку, аккуратно разложить детали на ровной поверхности.

5.2 В отверстия диаметром **8 мм** на верхних и нижних кромках стенок боковых **1** и **4**, на верхних и нижних кромках стенок средних **3** и **4**, а также на боковых кромках полок соединительных **7** и **8** вбить деревянные шканты **f1** (см.рис. 2).

ВНИМАНИЕ! В случае, если шкант выступает из отверстия более, чем на **10 мм**, его необходимо укоротить, т.к. возможно повреждение деталей.

5.3 В отверстия диаметром **5 мм** в нижней части на левой поверхности стенки средней **2** и на правой поверхности стенки средней **3** еврошурупами **e3** закрепить направляющие роликовые **w26^{CL}** и **w26^{CR}**, пользуясь крестообразной отверткой, как показано на **рисунке 2**.

5.4 В отверстия диаметром **5 мм** у фасадных кромок на правой поверхности стенки боковой **1** и на левой поверхности стенки боковой **4** закрепить ответные планки петель **b1**, пользуясь крестообразной отверткой, как показано на **рисунке 2**.

5.5 В отверстия диаметром **5 мм** у фасадной кромки на левой поверхности стенки средней **2** еврошурупами **e2** закрепить ответные планки петель **b19**, пользуясь крестообразной отверткой, как показано на **рисунке 2**.

5.6 В отверстия диаметром **5 мм** над направляющими роликовыми **w26^{CL}** и **w26^{CR}** на левой поверхности стенки средней **2** и на правой поверхности стенки боковой **1** вкрутить винты стяжки **r16**, пользуясь крестообразной отверткой (см.рис. 2).

5.7 В отверстия диаметром **5 мм** в центральной части на левой поверхности стенки боковой **4** и на правой поверхности стенки средней **2** вкрутить винты стяжки **r16**, пользуясь крестообразной отверткой (см.рис. 2).

5.8 В оставшиеся отверстия диаметром **5 мм** на левой поверхности стенки боковой **4** и на правой поверхности стенки средней **2** вставить полкодержатели **d1**.

5.9 В отверстия диаметром **8 мм** на правой поверхности стенки боковой **1** и на левой поверхности стенки средней **2** вставить шпангодержатели **n1** и закрепить шурупами **p1**, пользуясь крестообразной отверткой, как показано на **рисунке 2**.

5.10 На нижних поверхностях полок соединительных **7** и **8** в отверстия диаметром **15 мм** вставить стяжки эксцентриковые **r1** (см.рис. 2).

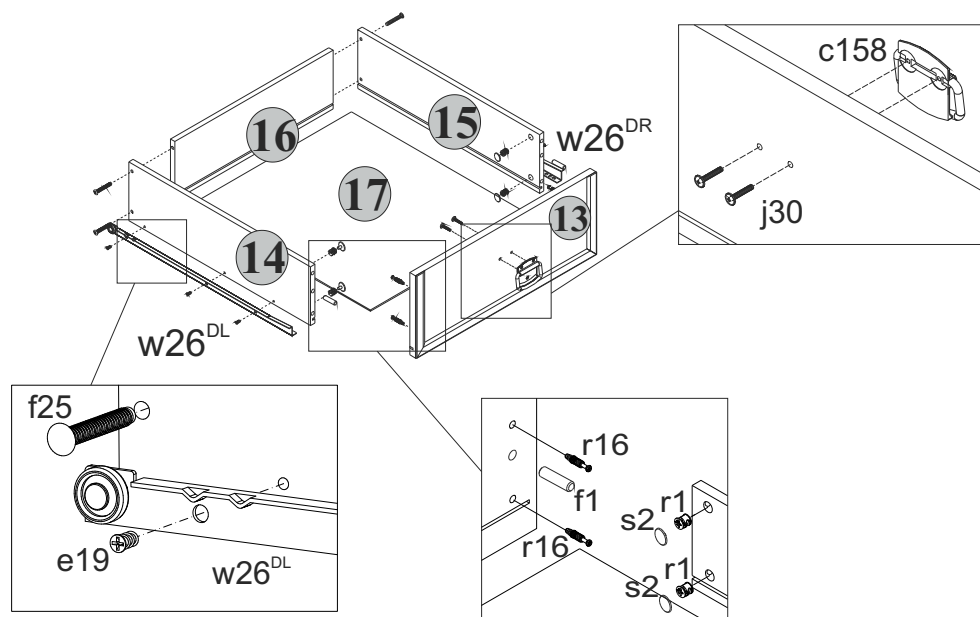


Рис. 3

3 Комплектность изделия

Таблица 1

Поз. дет.	Код детали	Наименование элемента	Габаритные размеры, мм			Кол-во, шт.	Номер пакета
			Длина	Ширина	Толщина		
1	S31-121	Стенка боковая левая	1916	540	16	1	1/6
2	S31-122	Стенка средняя	1916	540	16	1	1/6
3	S31-123	Стенка средняя	408	540	16	1	2/6
4	S31-124	Стенка боковая правая	1916	540	16	1	1/6
5	S31-218	Щит нижний	1500	565	32	1	3/6
6	S31-219	Щит верхний	1500	565	32	1	3/6
7	S31-313	Полка соединительная	975	540	16	1	1/6
8	S31-314	Полка соединительная	475	540	16	1	2/6
9	S31-315	Полка переставная	474	535	16	4	2/6
10	S31-019	Дверь	1878	496	19	1	5/6
11	S31-020	Дверь	1878	496	19	1	5/6
12	S31-021	Дверь	1480	496	19	1	6/6
13	S31-018	Панель ящика	496	196	19	2	4/6
14	S31-501	Стенка боковая ящика	500	140	16	2	1/6
15	S31-502	Стенка боковая ящика	500	140	16	2	1/6
16	S31-511	Стенка задняя ящика	427	140	16	2	1/6
17	S31-915	Дно ящика	442	498	3	2	1/6
18	S31-916	Стенка задняя	1942	497	3	2	1/6
19	S31-916	Стенка задняя	1942	497	3	1	1/6
20	S31-916	Штанга стационарная	969	30	15	1	1/6
21	ih-1914	Планка соединительная	1914	14	6	1	1/6
22	S31-551	Зеркало	800	400	3	1	зеркало
23		Комплект фурнитуры				1	2/6

4 Состав комплекта фурнитуры

r1 φ15x12мм #16 20шт.	r16 20шт.	s2 #16 20шт.	c158 32 мм 4шт.	f1 φ8x30 мм 28шт.	e1 φ7x50 мм 24шт.
e3 φ6,0x13 мм 12шт.	k22 φ15 8шт.	j30 M4x22 мм 8шт.	e19 φ5x9 мм 12шт.	f25 φ6,5x40 мм 8шт.	l1 130шт.
l27 4шт.	l28 ^L 2шт.	l28 ^P 2шт.	p83 φ3x12 мм 16шт.	n1 2шт.	d1 φ5x17 мм 16шт.
w26 ^{CL} 500 мм 2шт.	w26 ^{CR} 500 мм 2шт.	w26 ^{DL} 500 мм 2шт.	w26 ^{DR} 500 мм 2шт.	p38 φ3,5x16 мм 1шт.	n26 1шт.
s1 3шт.	f35 φ10x50 мм 1шт.	p17 φ5x60 мм 1шт.	p1 φ3,5x13 мм 2шт.	a2 8шт.	b1 8шт.
z1 1шт.	a39 3шт.	b19 D5 3шт.	p51 φ3,5x15 мм 6шт.	e2 φ6,3x13 мм 6шт.	

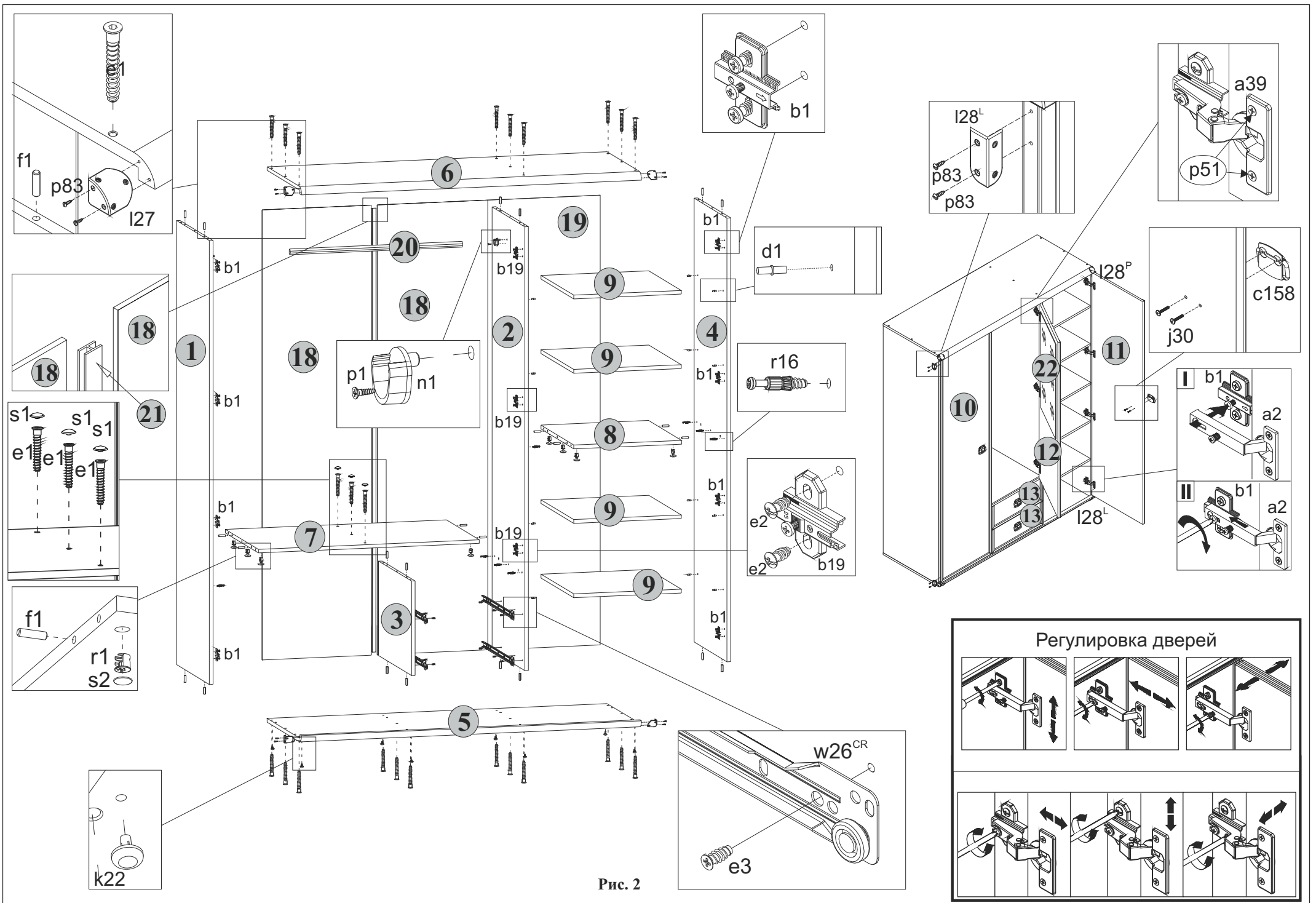


Рис. 2