

переставную. Удаление пыли с изделий следует производить слегка влажной мягкой салфеткой. Во избежание коробления деталей и изменения цвета изделия следует избегать установки мебели на прямых солнечных лучах.

При эксплуатации изделий набора **ЗАПРЕЩАЕТСЯ:**

- устанавливать мебель вблизи отопительных приборов и вплотную к сырým стенам и в помещениях с относительной влажностью более 70%;
- в процессе сборки и эксплуатации изделий набора становиться ногами на заднюю стенку, горизонтальные щиты (полки);
- перемещать изделия, держась за верхний щит;
- применять химические чистящие средства для уборки мебели.

#### **Гарантии изготовителя**

1. Гарантийный срок эксплуатации изделия - 24 месяца со дня продажи магазином. В период гарантийного срока изготовитель гарантирует ремонт изделий или их замену, если потребителем не нарушены правила эксплуатации.
2. Претензии предъявляются потребителем непосредственно в торгующую организацию, в которой была приобретена мебель, предъявив настоящую "Инструкцию по сборке" и копию товарного чека.
3. Изделие **Тумба S132-КОМ 2D**, входящее в состав набора модульной мебели «**KENTAKI**», соответствует требованиям ГОСТ 16371-93.
4. Срок службы мебели - 5 лет.
5. Предприятие-изготовитель оставляет за собой право вносить изменения в конструкцию изделия, не ухудшая его конструктивные и эксплуатационные характеристики.

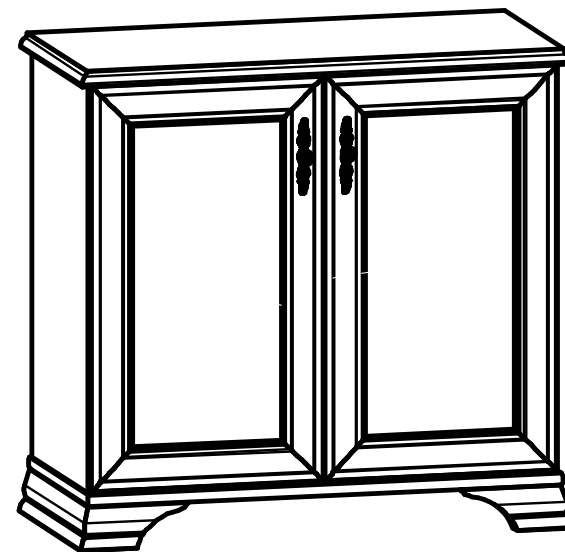
## Инструкция по сборке

### Набор модульной мебели "KENTAKI"

### Тумба S132-КОМ 2D

ГАБАРИТНЫЕ РАЗМЕРЫ:

ШИРИНА: 944 мм, ВЫСОТА: 902 мм, ГЛУБИНА: 444 мм



Дата изготовления

Штамп ОТК

Дата продажи

Штамп магазина

**ИООО "БРВ-Брест"**

Республика Беларусь, г.Брест, ул. Катин Бор, 119, кабинет 205  
тел/факс (10375162) 29-85-46

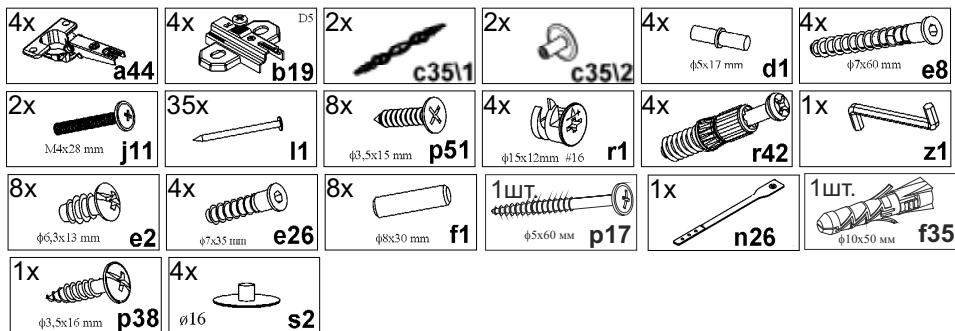
Настоящая "Инструкция по сборке" распространяется на изделие **Тумба S132-КОМ 2D**, входящее в состав набора модульной мебели «KENTAKI», и содержит указания, необходимые для **правильной и безопасной** сборки и эксплуатации изделия.

### 1 Назначение изделий

1.1 Изделия, входящие в состав набора модульной мебели «KENTAKI», предназначены для оборудования интерьера жилых комнат в помещениях с относительной влажностью воздуха от 45 до 70%.

1.2 Изделия набора гармонично вписываются в интерьер помещения и создают ощущение уюта и комфорта.

### 2 Состав комплекта фурнитуры



### 3 Комплектность изделий

Таблица 1

Позиция детали	Код детали	Наименование детали	Размеры, мм	Кол-во, шт.	Номер пакета
1	S132-003	Дверь левая	764x446x19	1	3/3
2	S132-029	Дверь правая	764x446x19	1	3/3
3	S132-103	Стенка боковая левая	772x403x16	1	1/3
4	S132-104	Стенка боковая правая	772x403x16	1	1/3
5	S132-227	Щит верхний	940x436x28	1	1/3
6	S132-228	Щит нижний	912x425x22	1	1/3
7	S132-320	Полка переставная	867x403x16	1	1/3
8	S132-537	Нога левая	441x210x80	1	2/3
9	S132-538	Нога правая	441x210x80	1	2/3
10	S132-924	Стенка задняя клеенная	798x895x2,5	1	1/3
11	-	Комплект фурнитуры	-	1	2/3

### 4 Последовательность сборки

1. Вскрыть упаковку, аккуратно разложить детали на ровной поверхности.
2. В отверстия  $\varnothing 8$  мм на верхних и нижних кромках стенок боковых **3, 4** вбить деревянные шканты **f1** (см. рис. 2).
- ВНИМАНИЕ!** В случае, если шкант выступает из отверстия более, чем на **10 мм**, его необходимо укоротить, т.к. возможно повреждение деталей.
3. В отверстия  $\varnothing 5$  мм на нижней поверхности щита **5** вкрутить винты стяжки **r42** (см. рис. 3).
4. В отверстия  $\varnothing 15$  мм на внутренних поверхностях стенок боковых **3, 4** вставить стяжки эксцентриковые **r1** (см. рис. 3).
5. В местах кернения на внутренних поверхностях стенок боковых **3, 4** прикрутить еврошурупам **e2** ответные планки петель **b19**, в отверстия  $\varnothing 5$  мм вбить полкодержатели **d1** (см. рис. 2).
6. Соединить детали **3, 4, 5** при помощи шкантов **f1** и стяжек эксцентриковых **r1**. Затянуть стяжки эксцентриковые **r1** с помощью ключа **z1**. Стяжки эксцентриковые закрыть заглушками **s2** (см. рис. 3).
7. К стенкам боковым **3, 4** прикрутить щит нижний **6** конформатами **e8** при помощи ключа **z1** (см. рис. 3).
8. Прикрутить ноги **8, 9** к щиту нижнему **6** конформатами **e26** при помощи ключа **z1** (см. рис. 4).
9. Положить корпус тумбы фасадными кромками вниз на ровную поверхность и выровнять его, измеряя рулеткой расстояние между противоположными углами по диагонали. Расстояния должны быть равными (см. рис. 4).
10. Закрепить стенку заднюю клеенную **10** к корпусу тумбы гвоздями **l1** с шагом **80-120 мм** (см. рис. 4).
11. Установить изделие на опоры.
12. **ВНИМАНИЕ!** В комплекте фурнитуры имеется лента фиксирующая **n26** с шурупом **p38** и дюбель **f35** с шурупом **p17** для крепления изделия к стене в целях предотвращения его опрокидывания. Для этого необходимо в месте установки изделия разметить и просверлить с помощью электродрели отверстие диаметром **10 мм** в стене на **30 мм** ниже уровня щита **5** изделия, забить с помощью молотка дюбель **f35** в отверстие в стене, закрепить ленту фиксирующую **n26** шурупом **p38** к задней кромке щита **5** изделия, завернуть шуруп **p17** в дюбель **f35** сквозь отверстие в ленте фиксирующей **n26**.
13. Положить двери **1, 2** фасадной поверхностью вниз на ровную поверхность и закрепить на них петли шарнирные **a44** шурупами **p51** (см. рис. 5).
14. Навесить двери **1, 2** на корпус тумбы, совместив петли шарнирные **a44** с ответными планками петель **b19**. При необходимости отрегулировать положение дверей, вращая регулировочные винты (см. рис. 5).
15. В отверстия  $\varnothing 5$  мм на внутренней поверхности дверей **1, 2** вставить винты **j11**, снаружи совместить отверстия элементов ручки **c3511, c3512** с резьбой винта и завернуть винт, удерживая ручку.
16. Установить полку переставную **7** на полкодержатели **d1** (см. рис. 8).

### Рекомендации по эксплуатации и обслуживанию

Качество и комплектность изделия рекомендуется проверять в магазине при покупке в распакованном виде. Сборка изделия должна производиться в порядке, изложенном в настоящей инструкции. В процессе эксплуатации изделий необходимо периодически затягивать ослабленные винтовые соединения, а также эксцентриковые стяжки. В случае необходимости перемещения изделия по квартире перед его перестановкой, необходимо полностью освободить его от груза. Во избежание поломки имеющихся опор передвижение производить приподнимая изделие над уровнем пола. Рекомендуется перед перестановкой вынуть полку

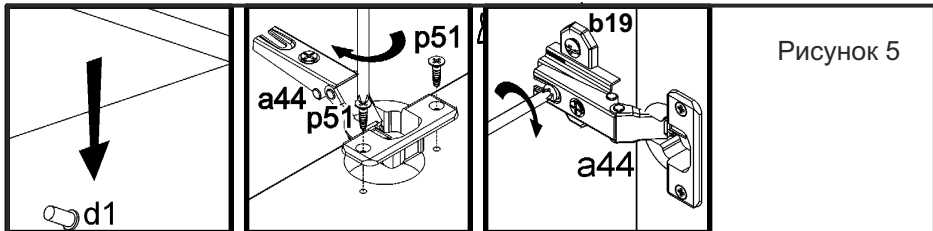


Рисунок 5

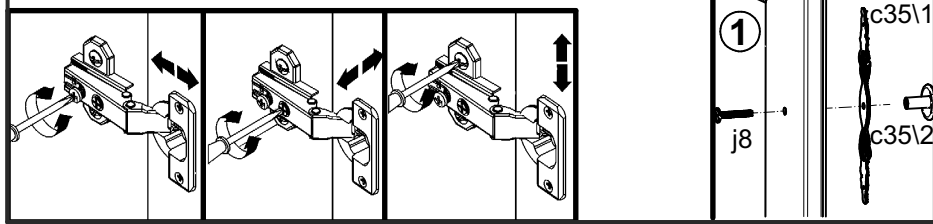
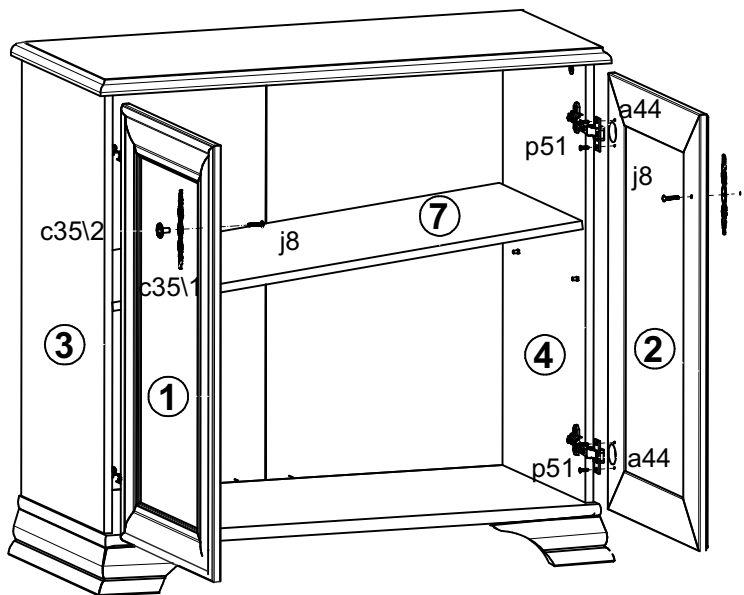


Рисунок 1

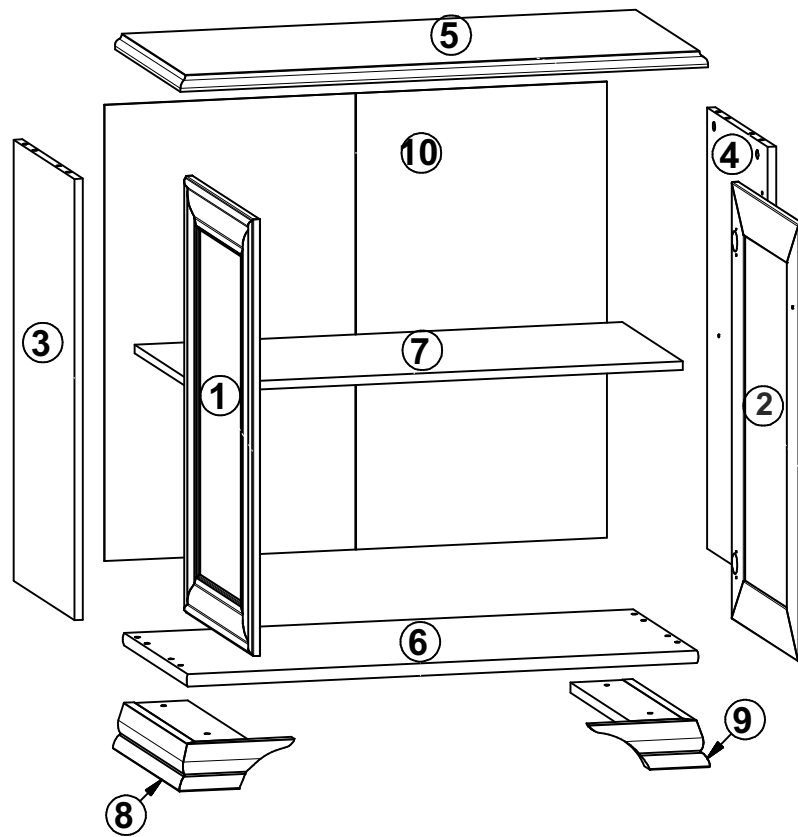


Рисунок 2

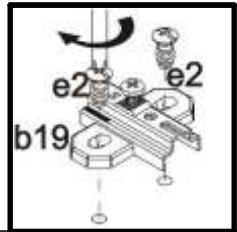
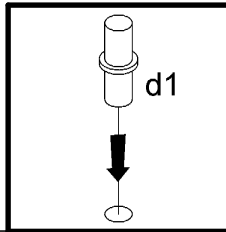
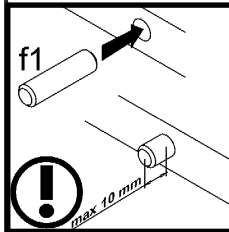
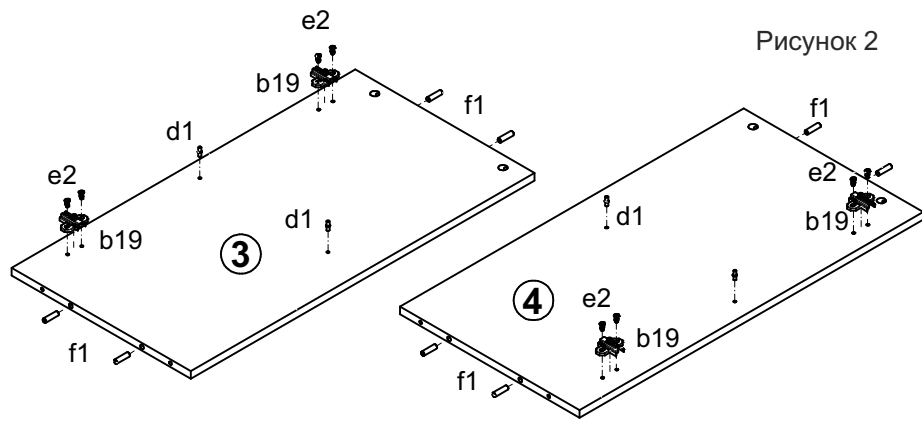


Рисунок 3

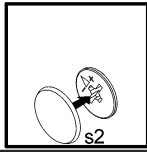
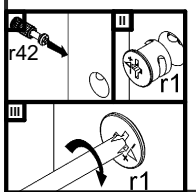
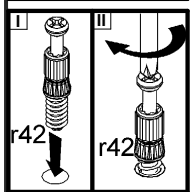
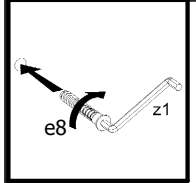
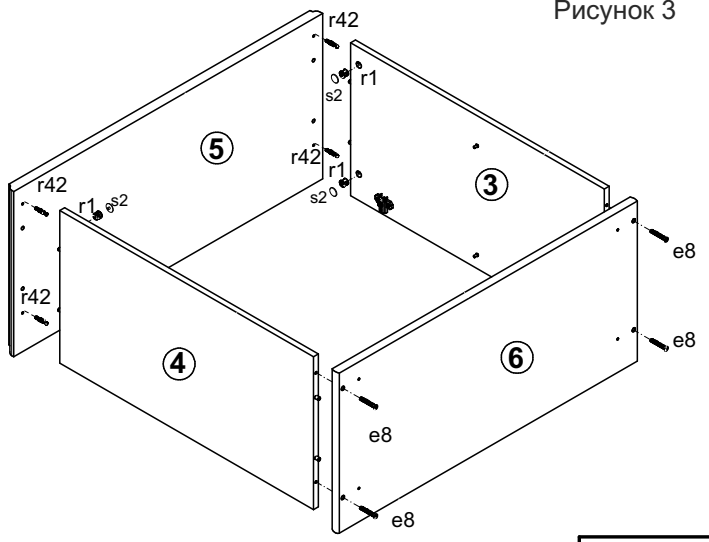


Рисунок 4

