

периодически затягивать ослабленные винтовые соединения, а также эксцентриковые стяжки. В случае необходимости перемещения изделия по квартире перед его перестановкой, необходимо полностью освободить его от груза. Во избежание поломки имеющихся опор передвижение производить приподнимая изделие над уровнем пола. Удаление пыли с изделий следует производить слегка влажной мягкой салфеткой. Во избежание коробления деталей и изменения цвета изделия следует избегать установки мебели на прямых солнечных лучах.

При эксплуатации изделий набора **ЗАПРЕЩАЕТСЯ:**

- устанавливать мебель вблизи отопительных приборов и вплотную к сырým стенам и в помещениях с относительной влажностью более 70%;
- в процессе сборки и эксплуатации изделий набора становиться ногами на ламели основания гибкого спальных мест и изголовья;
- применять химические чистящие средства для уборки мебели.

6 Гарантии изготовителя

1. Гарантийный срок эксплуатации изделия - 18 месяца со дня продажи магазином. В период гарантийного срока изготовитель гарантирует ремонт изделий или их замену, если потребителем не нарушены правила эксплуатации.
2. Претензии предъявляются потребителем непосредственно в торгующую организацию, в которой была приобретена мебель, предъявив настоящую "Инструкцию по сборке" и копию товарного чека.
3. Изделие **Кровать S132-LOZ/90**, входящее в состав набора модульной мебели «**KENTAKI**», соответствует требованиям ГОСТ 16371-93.
4. Срок службы мебели - 5 лет.
5. Предприятие-изготовитель оставляет за собой право вносить изменения в конструкцию изделия, не ухудшая его конструктивные и эксплуатационные характеристики.

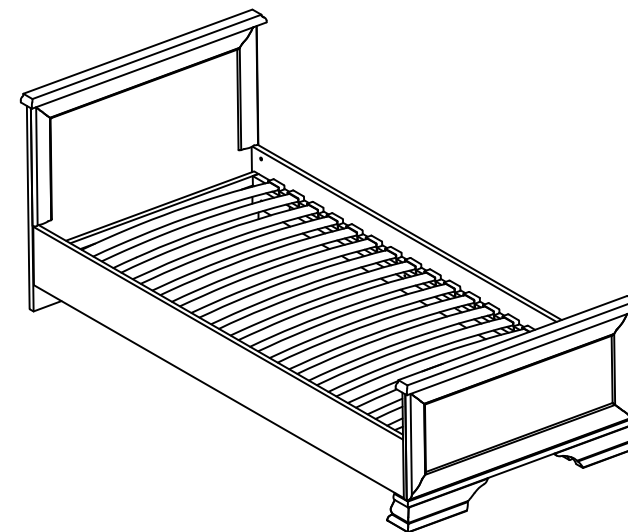
Инструкция по сборке

Набор модульной мебели "KENTAKI"

Кровать S132-LOZ/90

ГАБАРИТНЫЕ РАЗМЕРЫ:

ШИРИНА: 2069 мм, ВЫСОТА: 542/806 мм, ГЛУБИНА: 940мм



Дата изготовления

Штамп ОТК

Дата продажи

Штамп магазина

ИООО "БРВ-Брест"

Республика Беларусь, г.Брест, ул. Катин Бор, 119, кабинет 205
тел/факс (10375162) 29-85-46

Настоящая "Инструкция по сборке" распространяется на изделие **Кровать S132-LOZ/90**, входящее в состав набора модульной мебели «KENTAKI», и содержит указания, необходимые для **правильной и безопасной** сборки и эксплуатации изделия.

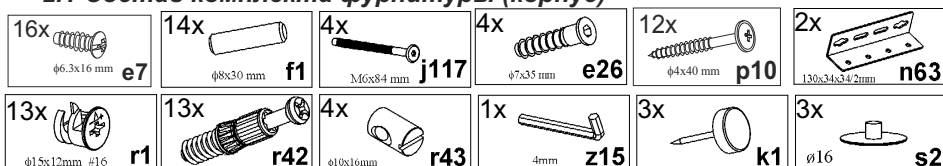
1 Назначение изделий

1.1 Изделия, входящие в состав набора модульной мебели «KENTAKI», предназначены для оборудования интерьера жилых комнат в помещениях с относительной влажностью воздуха от 45 до 70%.

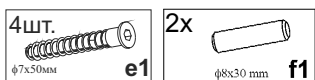
1.2 Изделия набора гармонично вписываются в интерьер помещения и создают ощущение уюта и комфорта.

2 Состав комплекта фурнитуры

2.1 Состав комплекта фурнитуры (корпус)



2.2 Состав комплекта фурнитуры (основание гибкое)



3 Комплектность изделия

Таблица 1

3.1 Комплектность корпуса кровати

Позиция детали	Код детали	Наименование детали	Размеры, мм	Кол-во, шт.	Номер пакета
5	S132-037	Спинка передняя	945x412x26	1	1/7
6	S132-038	Спинка задняя	945x773x32	1	2/7
7	S132-245	Щит верхний	985x60x28	2	3/7
8	S132-246	Щит нижний	957x77x22	1	3/7
9	S132-401	Стенка боковая левая	1990x220x22	1	4/7
10	S132-402	Стенка боковая правая	1990x220x22	1	4/7
11	S132-512	Нога	350x112x80	2	5/7
12	S132-425	Цоколь	895x80x16	2	4/7
-	-	Комплект фурнитуры (корпус)	-	1	7/7

3.2 Комплектность основания гибкого

Таблица 2

Поз. дет.	Код детали	Наименование элемента	Габаритные размеры, мм			Кол-во, шт.	Номер пакета
			Длина	Ширина	Толщина		
1	OG-007	Брусok продольный	1908	35	24	2	6/7
2	OG-008	Брусok поперечный	886	35	24	2	6/7
3	OG-009	Ламель	872	53	8	17	6/7
4	OG-003	Брусok опорный	1525	28	24	2	6/7
4A		Комплект фурнитуры (основ. гибкое.)				1	6/7

ВНИМАНИЕ:

Рекомендуемый размер матраса 190x890 мм

4 Последовательность сборки изделия

4.1 Последовательность сборки корпуса кровати:

1. Вскрыть упаковки, аккуратно разложить детали на ровной поверхности.
2. В отверстия $\varnothing 8$ мм на торцевых кромках стенок боковых **9, 10**, цоколей **12**, на верхней и нижней кромках спинки передней **5**, на верхней кромке спинки задней **6** вбить деревянные шканты **f1** (см. рис. 2).
- ВНИМАНИЕ!** В случае, если шкант выступает из отверстия более, чем на **10 мм**, его необходимо укоротить, т.к. возможно повреждение деталей.
4. В отверстия $\varnothing 10,5$ мм на внутренних поверхностях стенок боковых **9, 10** вставить гайки **r43** (см. рис. 2).
3. В отверстия $\varnothing 5$ мм на внутренних поверхностях стенок боковых **9, 10** еврошурупами **e7** закрепить уголки металлические **p63** (см.рис. 2).
4. В отверстия $\varnothing 5$ мм (верхние и нижние) на спинке передней **5** вкрутить на 3-4 витка еврошурупы **e7**, как показано на рисунке 2.
5. На нижней кромке спинки задней **6** установить опоры (подпятники) **k1**(см. рис. 2).
6. В отверстия $\varnothing 15$ мм на спинках **5, 6**, цоколей **12** вставить стяжки эксцентрикoвые **r1** (см. рис. 3, 5).
7. В отверстия $\varnothing 8$ мм на нижней поверхности щита нижнего **8** закрепить ноги **11** конформатами **e26** (см. рис. 2).
8. В отверстия $\varnothing 5$ мм на верхней поверхности щита нижнего **8**, на нижней поверхности щитов верхних **7** вкрутить винты стяжек **r42** (см. рис. 3, 5).
9. Соединить детали **5, 8** с помощью стяжек **r1** (см. рис. 3). Затянуть стяжки эксцентрикoвые **r1** с помощью отвертки.
10. Соединить стенки боковые **9, 10** с цоколями **12** и затянуть стяжки эксцентрикoвые **r1**, пользуясь отверткой (см.рис. 4).
11. Соединить стенки боковые **9, 10** со спинкой задней **6** при помощи винтов **j117**. Затянуть гайки **r43** с помощью ключа **z15** (см.рис. 4).
12. Соединить стенки боковые **9, 10** со спинкой передней **5**, надев уголок металлический **p63** на ввернутые шурупы **e7** на спинке передней **5**. Выровнять корпус кровати, закрутить еврошурупы **e7** до упора. В оставшиеся отверстия завернуть еврошурупы **e7** (см. рис. 4).
13. Соединить щиты верхние **7** со спинками **5, 6** и затянуть стяжки эксцентрикoвые **r1**, пользуясь отверткой. Верхние стяжки эксцентрикoвые **r1** на спинке передней **5** закрыть заглушками **s2** (см. рис. 5).

4.2 Последовательность сборки основания гибкого:

1. В отверстия $\varnothing 3$ мм (кернения) на стенках боковых **9, 10** шурупами **p10** закрепить бруски опорные **4** (см.рис. 5).
2. В отверстия диаметром **8 мм** на верхней поверхности брусков опорных **4** вставить шканты деревянные **f1** (см.рис. 5).
3. Собрать основание гибкое в соответствии со схемой сборки (см.рис.6):
 - вставить ламели **3** в карманы пластмассовые на продольных брусках **1**;
 - прикрутить еврошурупами **e1** бруски поперечные **2** к торцам продольных брусков **1**, пользуясь специальным ключом **z1**;
4. Установить основание гибкое в корпус кровати на опорные бруски **4**, соединив шканты **f1** на брусках опорных **4** корпуса кровати с отверстиями на нижней кромке брусков продольных **1**.

5 Рекомендации по эксплуатации и обслуживанию

Качество и комплектность изделия рекомендуется проверять в магазине при покупке в распакованном виде. Сборка изделия должна производиться в порядке, изложенном в настоящей инструкции. В процессе эксплуатации изделий необходимо

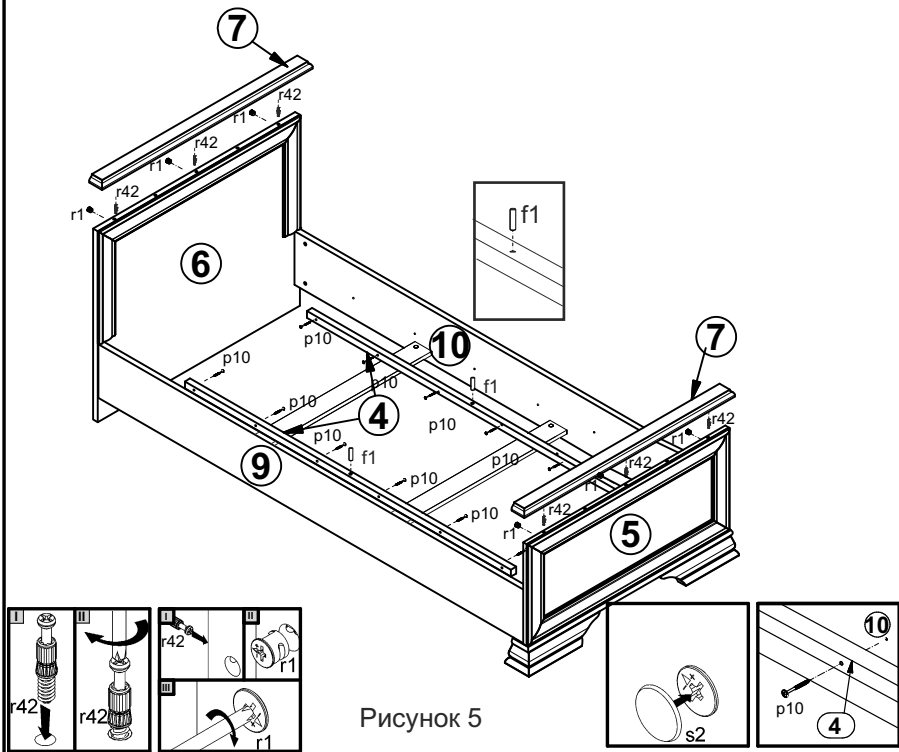


Рисунок 5

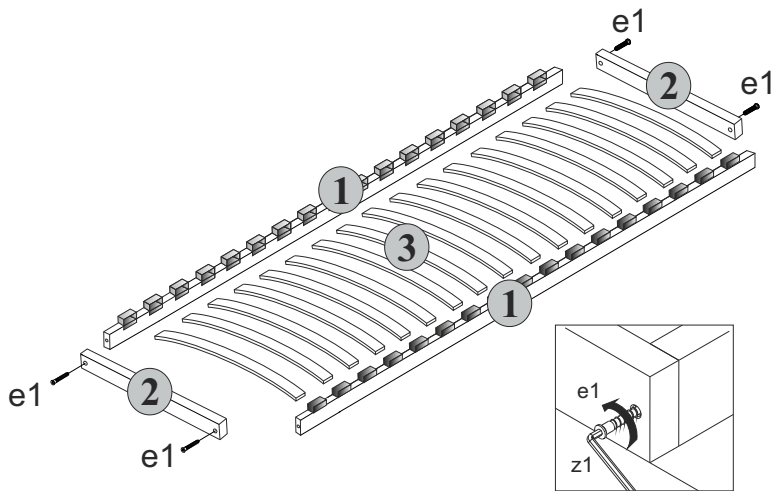


Рисунок 6

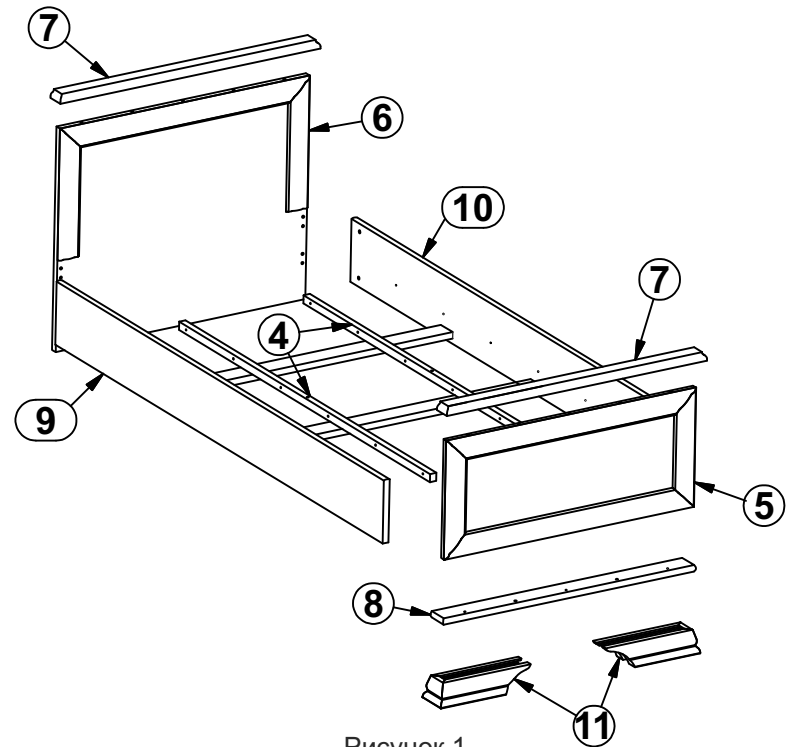


Рисунок 1

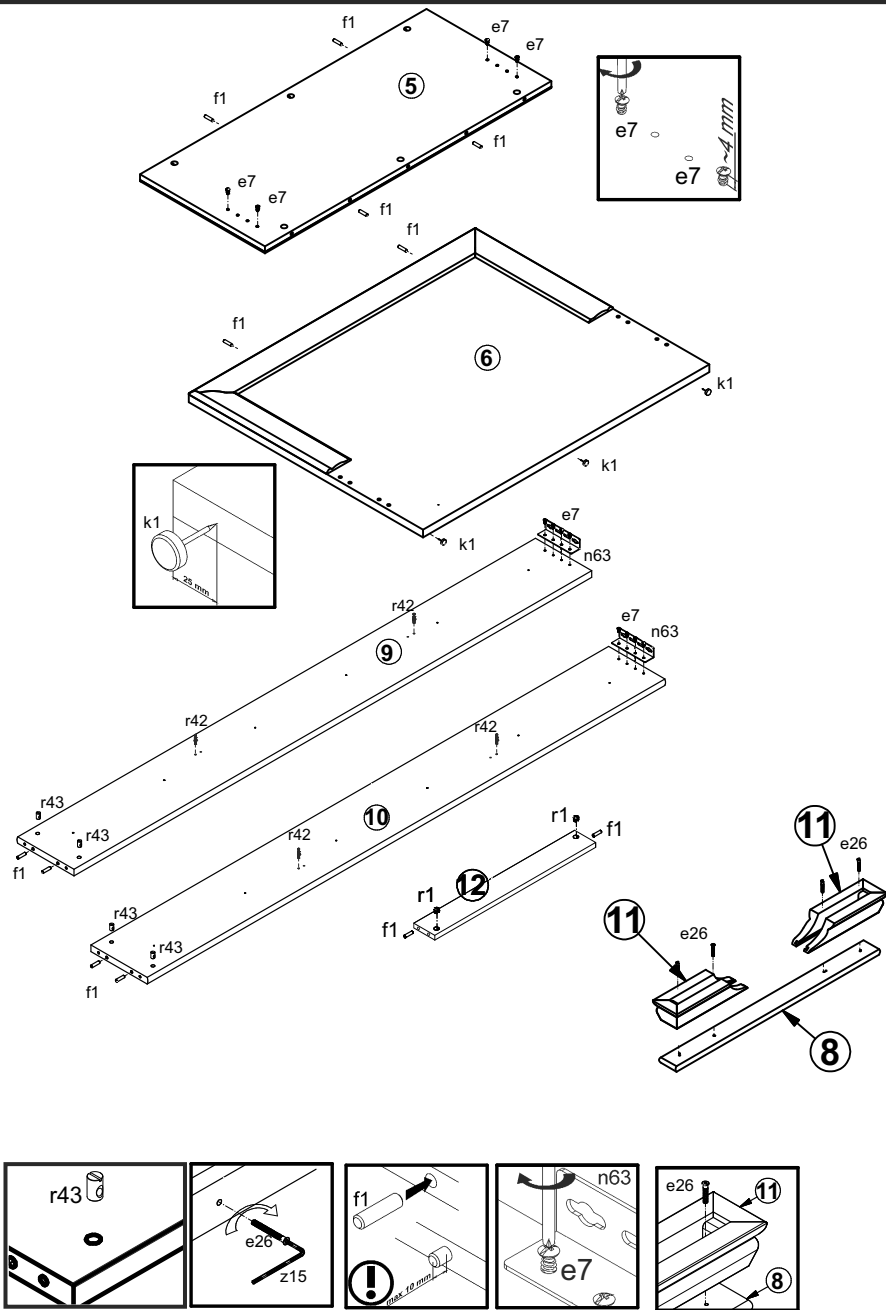


Рисунок 2

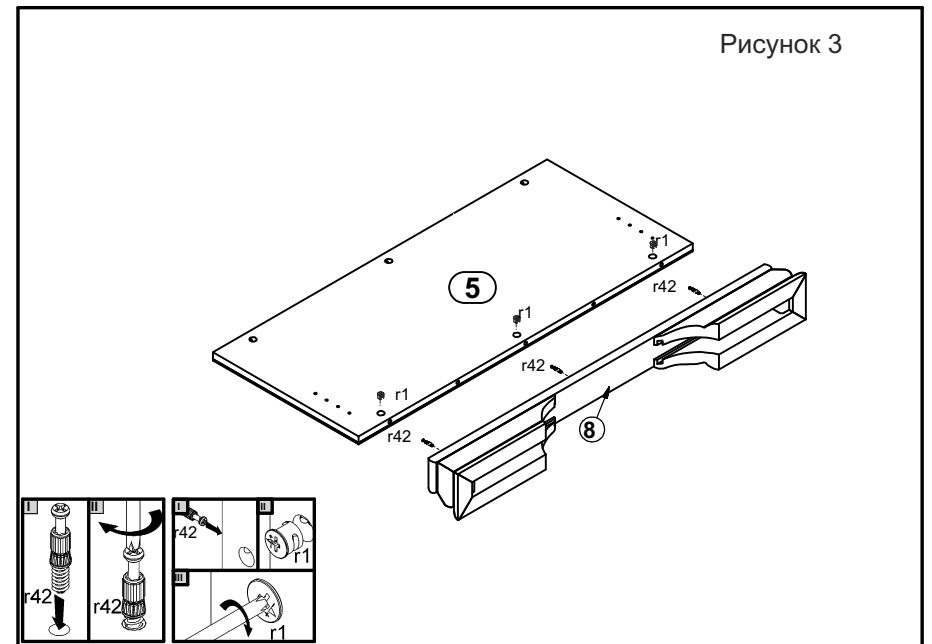


Рисунок 3

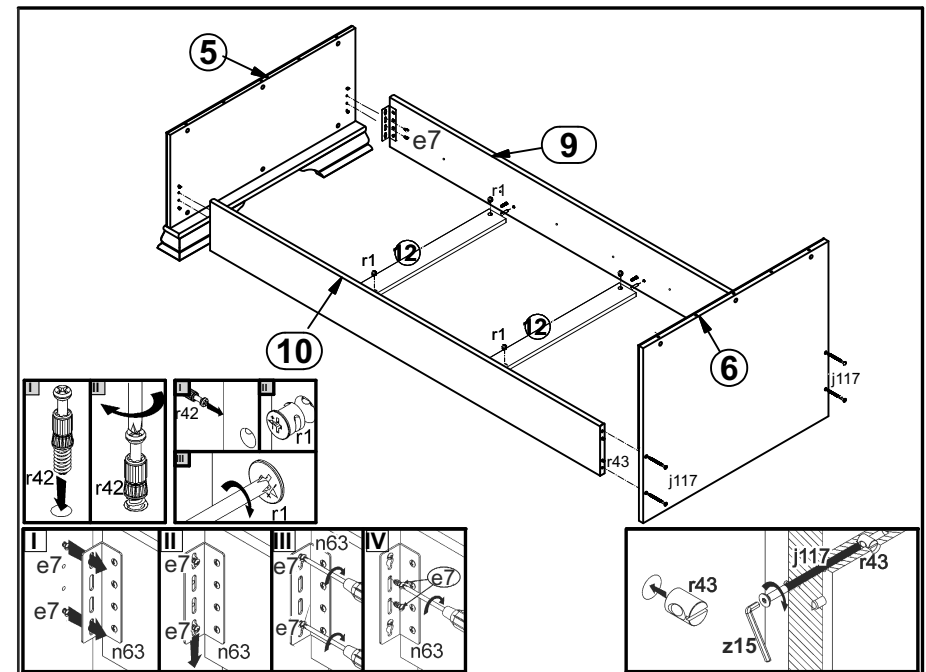


Рисунок 4