

18. **ВНИМАНИЕ!** В комплекте фурнитуры имеется лента фиксирующая **n26** с шурупом **p38** и дюбель **f35** с шурупом **p17** для крепления изделия к стене в целях предотвращения его опрокидывания. Для этого необходимо в месте установки изделия разметить и просверлить с помощью электродрели отверстие диаметром **10 мм** в стене на **30 мм** ниже уровня щита **4** изделия, забить с помощью молотка дюбель **f35** в отверстие в стене, закрепить ленту фиксирующую **n26** шурупом **p38** к верхней поверхности щита **4** изделия, завернуть шуруп **p17** в дюбель **f35** сквозь отверстие в ленте фиксирующей **n26**.

#### **Рекомендации по эксплуатации и обслуживанию**

Качество и комплектность изделия рекомендуется проверять в магазине при покупке в распакованном виде. Сборка изделия должна производиться в порядке, изложенном в настоящей инструкции. В процессе эксплуатации изделий необходимо периодически затягивать ослабленные винтовые соединения, а также эксцентриковые стяжки. В случае необходимости перемещения изделия по квартире перед его перестановкой, необходимо полностью освободить его от груза. Во избежание поломки имеющихся опор передвигание производить приподнимая изделие над уровнем пола. Рекомендуется перед перестановкой вынуть полки переставные и ящик выдвигной. Удаление пыли с изделий следует производить слегка влажной мягкой салфеткой. Во избежание коробления деталей и изменения цвета изделия следует избегать установки мебели на прямых солнечных лучах.

При эксплуатации изделий набора **ЗАПРЕЩАЕТСЯ:**

- устанавливать мебель вблизи отопительных приборов и вплотную к сырým стенам и в помещениях с относительной влажностью более 70%;
- в процессе сборки и эксплуатации изделий набора становиться ногами на заднюю стенку, горизонтальные щиты (полки);
- применять химические чистящие средства для уборки мебели.

#### **Гарантии изготовителя**

1. Гарантийный срок эксплуатации изделия - 24 месяца со дня продажи магазином. В период гарантийного срока изготовитель гарантирует ремонт изделий или их замену, если потребителем не нарушены правила эксплуатации.
2. Претензии предъявляются потребителем непосредственно в торгующую организацию, в которой была приобретена мебель, предъявив настоящую "Инструкцию по сборке" и копию товарного чека.
3. Изделие **Шкаф с вешалкой S132-PPK/110L**, входящее в состав набора модульной мебели **«KENTAKI»**, соответствует требованиям ГОСТ 16371-93.
4. Срок службы мебели - 5 лет.
5. Предприятие-изготовитель оставляет за собой право вносить изменения в конструкцию изделия, не ухудшая его конструктивные и эксплуатационные характеристики.

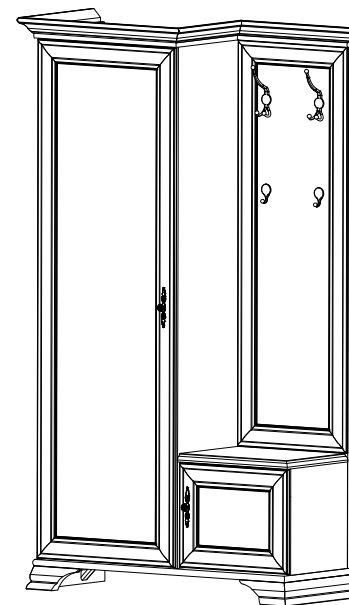
## Инструкция по сборке

### Набор модульной мебели "KENTAKI"

### Шкаф с вешалкой S132-PPK/110L

ГАБАРИТНЫЕ РАЗМЕРЫ:

ШИРИНА: 1149 мм, ВЫСОТА: 1974 мм, ГЛУБИНА: 436 мм



Дата изготовления

Штамп ОТК

Дата продажи

Штамп магазина

**ИООО "БРВ-Брест"**

Республика Беларусь, г.Брест, ул. Катин Бор, 119, кабинет 205  
тел/факс (10375162) 29-85-46

Настоящая "Инструкция по сборке" распространяется на изделие **Шкаф с вешалкой S132-PPK/110L**, входящее в состав набора модульной мебели «KENTAKI», и содержит указания, необходимые для **правильной и безопасной** сборки и эксплуатации изделия.

### 1 Назначение изделий

1.1 Изделия, входящие в состав набора модульной мебели «KENTAKI», предназначены для оборудования интерьера жилых комнат в помещениях с относительной влажностью воздуха от 45 до 70%.

1.2 Изделия набора гармонично вписываются в интерьер помещения и создают ощущение уюта и комфорта.

### 2 Состав комплекта фурнитуры



### 3 Комплектность изделий

Таблица 1

Позиция детали	Код детали	Наименование детали	Размеры, мм	Кол-во, шт.	Номер пакета
1	S132-158	Стенка боковая левая	1800x370x16	1	1/7
2	S132-160	Стенка средняя	1800x370x16	1	1/7
3	S132-159	Стенка боковая правая	368x332x16	1	3/7
4	S132-248	Щит верхний	599x392x16	1	3/7
5	S132-251	Щит	466x354x28	1	3/7
6	S132-332	Полка соединительная	555x370x16	1	3/7
7	S132-247	Щит нижний	1064x392x22	1	3/7
8	S132-252	Щит	466x33x16	1	3/7
9	S132-333	Полка переставная	448x328x16	1	3/7
10	S132-513	Нога левая	408x210x80	1	5/7
11	S132-514	Нога правая	408x210x80	1	5/7
12	S132-249	Щит	1800x466x26	1	2/7
13	S132-587	Планка декор-я из МДФ левая	433x80x19	1	4/7
14	S132-585	Планка декор-я из МДФ	681x80x19	1	4/7
15	S132-586	Планка декор-я из МДФ правая	433x80x19	1	4/7
16	S132-588	Планка декор-я из МДФ	534x80x19	1	4/7

Продолжение таблицы 1

1	2	3	4	5	6
17	S132-527	Планка декор-я из МДФ правая	64x80x19	1	4/7
18	S132-041	Дверь с зеркалом	1792x581x19	1	7/7
19	S132-040	Дверь	360x459x19	1	6/7
20	S132-937	Стенка задняя клеенная	1826x583x2,5	1	1/7
21	-	Комплект фурнитуры	-	1	5/7

### 4 Последовательность сборки

1. Вскрыть упаковку, аккуратно разложить детали на ровной поверхности.
2. В отверстия **Ø8 мм** на верхних и нижних кромках стенок боковых **1, 3**, средней **2**, нижней кромке щита **12**, боковых кромках полки соединительной **6**, щита **5** вбить деревянные шканты **f1** (см. рис. 2, 3).  
**ВНИМАНИЕ!** В случае, если шкант выступает из отверстия более, чем на **10 мм**, его необходимо укоротить, т.к. возможно повреждение деталей.
3. В отверстия **Ø15 мм** на нижней поверхности полки соединительной **6**, на внутренней поверхности стенки боковой правой **3** вставить стяжки эксцентрик-овые **r1** (см. рис. 2, 3).
4. В отверстия **Ø5 мм** на внутренних поверхностях стенок боковых **1, 3** прикрутить еврошурупами **e2** ответные планки петель **b19** (см. рис. 2, 4).
5. В отверстия **Ø5 мм** на внутренней поверхности стенки боковой **3**, на правой поверхности стенки средней **2** вбить полкодержатели **d1** (см. рис. 2, 4).
6. В отверстие **Ø5 мм** на нижней поверхности щита **5** вкрутить ограничитель двери **d4** (см. рис. 2).
7. В отверстия **Ø3 мм** (кернения) на нижней поверхности полки соединительной **6** закрепить штангу выдвижную **m6** шурупами **p27** (см. рис. 3).
8. В отверстия **Ø5 мм** на передней поверхности щита **12** еврошурупами **e7** закрепить крючки для навешивания **g17, g18** и закрыть декоративными заглушками **g19** (см. рис. 3).
9. Соединить детали **1, 2, 3, 4, 5, 6, 7, 8, 12** при помощи шкантов **f1**, еврошурупов **e8** и стяжек эксцентрик-овых **r1**. Затянуть стяжки эксцентрик-овые **r1** и еврошурупы **e8** с помощью ключа **z1** (см. рис. 2, 3, 4). Стяжки эксцентрик-овые закрыть заглушками **s2**.
10. Закрепить ноги **10, 11** к щиту нижнему **7** конформатами **e26** при помощи ключа **z1** (см. рис. 5).
11. Положить корпус шкафа фасадными кромками вниз на ровную поверхность и выровнять его, измеряя рулеткой расстояние между противоположными углами по диагонали. Расстояния должны быть равными (см. рис. 5).
12. Закрепить стенку заднюю клеенную **20** к корпусу шкафа гвоздями **l1** с шагом **80-120 мм** (см. рис. 5).
13. Установить изделие на опоры.
14. Соединить планки декоративные из МДФ **13, 14, 15, 16, 17** между собой с помощью уголков **n40** и шурупов **p46**, а затем закрепить на щитах **4, 8** шурупами **p8** (см. рис. 6).
15. Положить двери **18, 19** фасадной поверхностью вниз на ровную поверхность и закрепить на них петли шарнирные **a44** шурупами **p51** (см. рис. 6).
16. Навесить двери **18, 19** на корпус шкафа, совместив петли шарнирные **a44** с ответными планками петель **b19**. При необходимости отрегулировать положение дверей, вращая регулировочные винты (см. рис. 6).
17. В отверстие **Ø5 мм** на внутренних поверхностях дверей **18, 19** вставить винт **j11**, снаружи совместить отверстия элементов ручки **c3511, c3512** с резьбой винта **j11** и завернуть винт, удерживая ручку (см. рис. 6).
18. Установить в корпус изделия полку переставную **9** на полкодержатели **d1** (см. рис. 6).

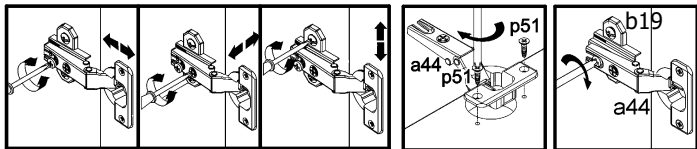
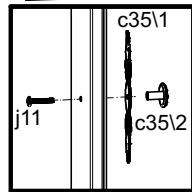
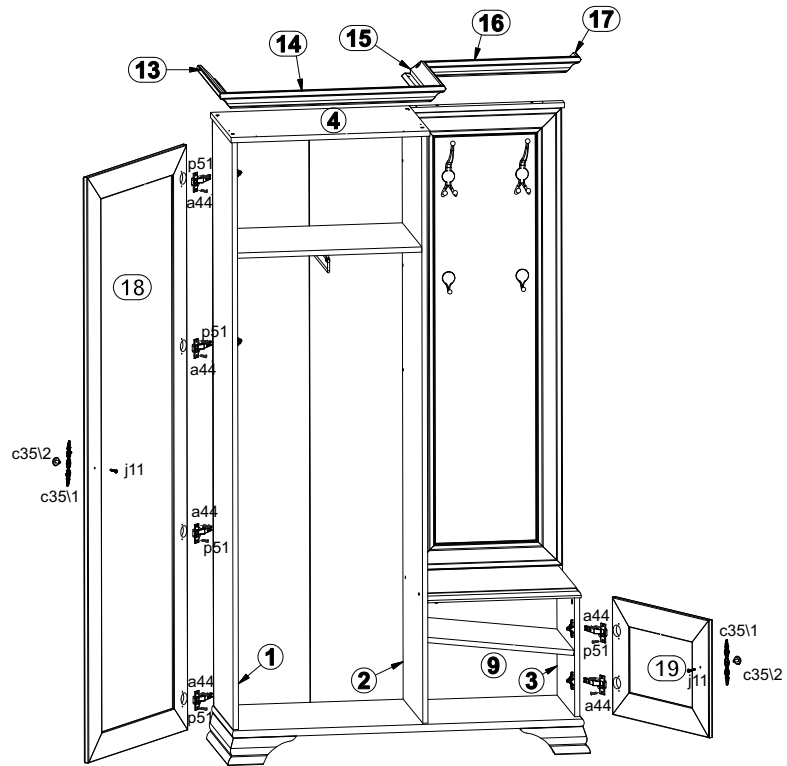
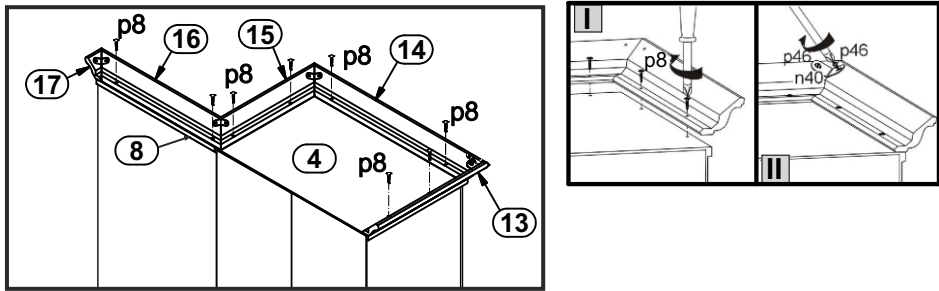


Рисунок 6

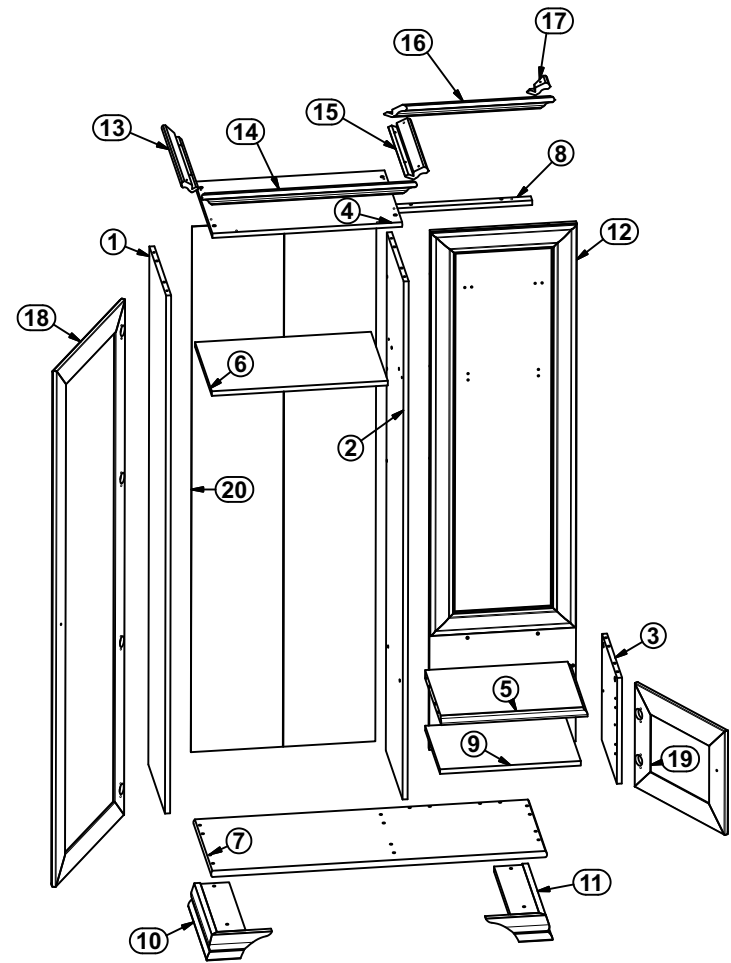


Рисунок 1

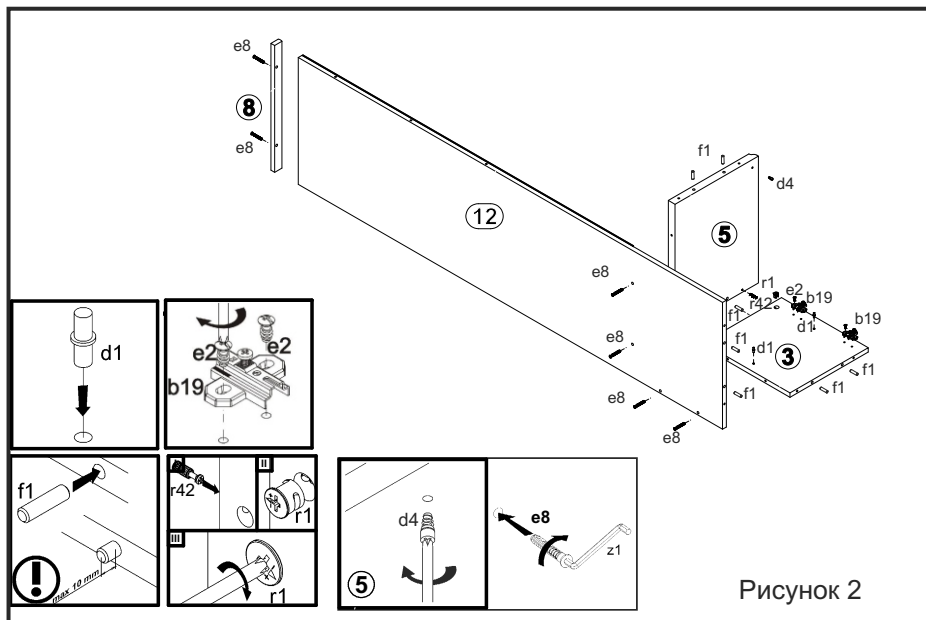


Рисунок 2

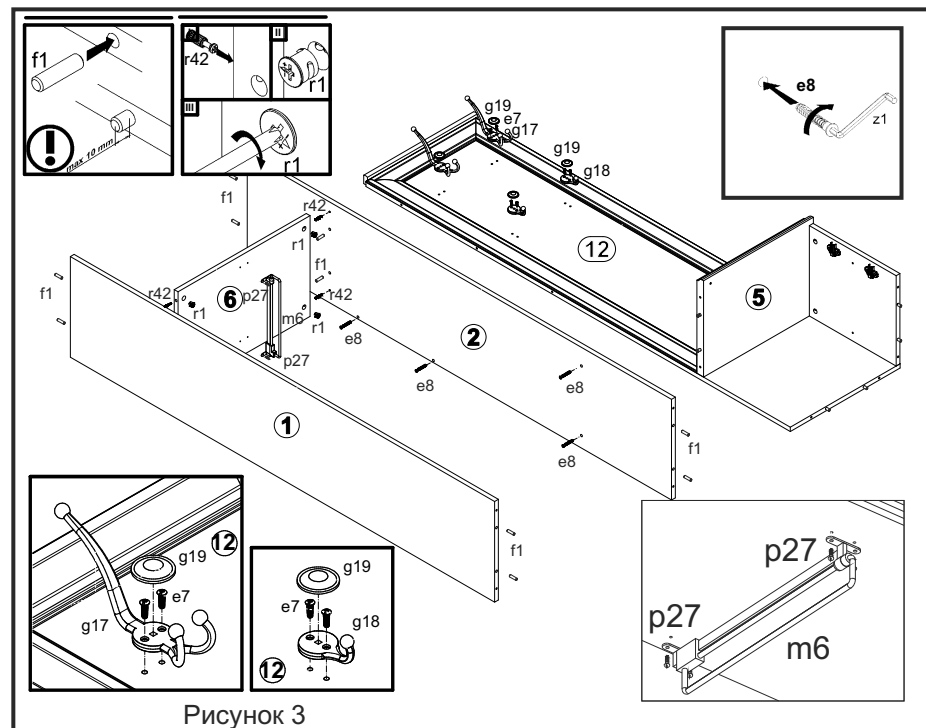


Рисунок 3

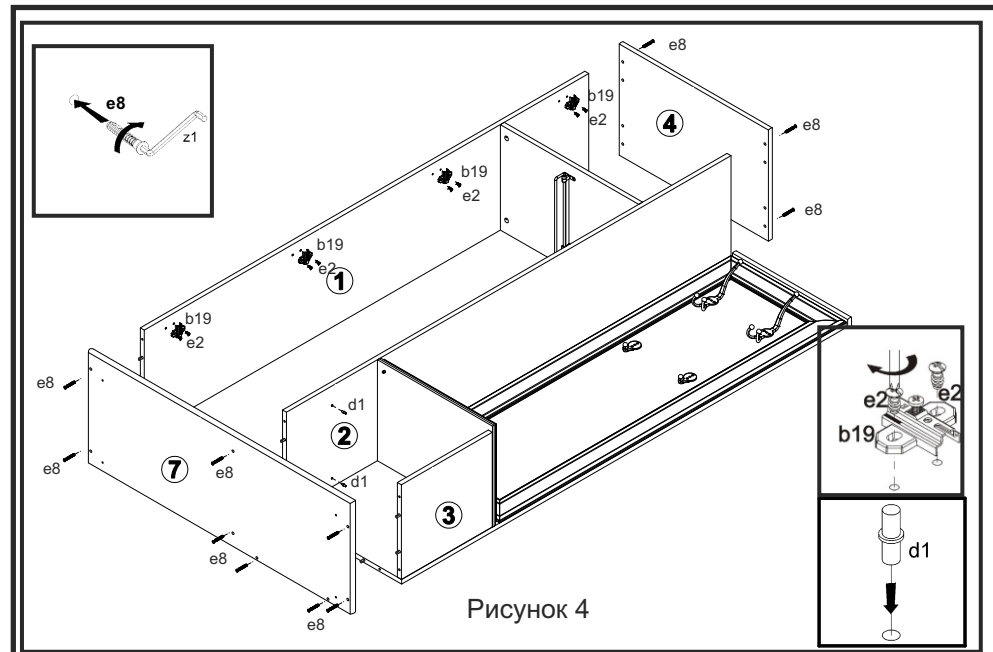


Рисунок 4

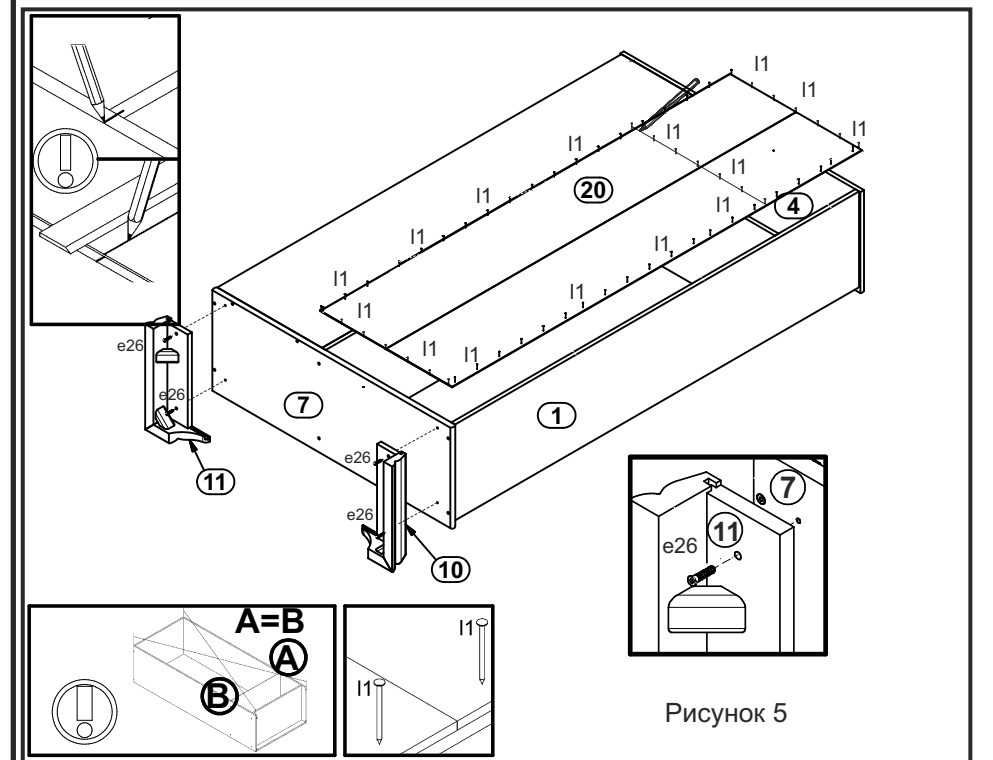


Рисунок 5