

22. Вставить ящики выдвигающие в корпус комода на направляющие **w24|CL** и **w24|CR** .  
23. **ВНИМАНИЕ!** В комплекте фурнитуры имеется лента фиксирующая **n26** с шурупом **p38** и дюбель **f35** с шурупом **p17** для крепления изделия к стене в целях предотвращения его опрокидывания. Для этого необходимо в месте установки изделия разметить и просверлить с помощью электродрели отверстие диаметром **10 мм** в стене на **30 мм** ниже уровня щита **8** изделия, забить с помощью молотка дюбель **f35** в отверстие в стене, закрепить ленту фиксирующую **n26** шурупом **p38** к задней кромке щита **8** изделия, завернуть шуруп **p17** в дюбель **f35** сквозь отверстие в ленте фиксирующей **n26**.

#### **Рекомендации по эксплуатации и обслуживанию**

Качество и комплектность изделия рекомендуется проверять в магазине при покупке в распакованном виде. Сборка изделия должна производиться в порядке, изложенном в настоящей инструкции. В процессе эксплуатации изделий необходимо периодически затягивать ослабленные винтовые соединения, а также эксцентриковые стяжки. В случае необходимости перемещения изделия по квартире перед его перестановкой, необходимо полностью освободить его от груза. Во избежание поломки имеющихся опор передвигать производить приподнимая изделие над уровнем пола. Рекомендуется перед перестановкой вынуть выдвигающие ящики. Удаление пыли с изделий следует производить слегка влажной мягкой салфеткой. Во избежание коробления деталей и изменения цвета изделия следует избегать установки мебели на прямых солнечных лучах.

При эксплуатации изделий набора **ЗАПРЕЩАЕТСЯ:**

- устанавливать мебель вблизи отопительных приборов и вплотную к сырým стенам и в помещениях с относительной влажностью более 70%;
- в процессе сборки и эксплуатации изделий набора становиться ногами на заднюю стенку, горизонтальные щиты;
- перемещать изделия, держась за верхний щит (крышку);
- применять химические чистящие средства для уборки мебели.

#### **Гарантии изготовителя**

1. Гарантийный срок эксплуатации изделия - 24 месяца со дня продажи магазином. В период гарантийного срока изготовитель гарантирует ремонт изделий или их замену, если потребителем не нарушены правила эксплуатации.
2. Претензии предъявляются потребителем непосредственно в торгующую организацию, в которой была приобретена мебель, предъявив настоящую "Инструкцию по сборке" и копию товарного чека.
3. Изделие **Тумба S132-RTV2S**, входящее в состав набора модульной мебели «**KENTAKI**», соответствует требованиям ГОСТ 16371-93.
4. Срок службы мебели - 5 лет.
5. Предприятие-изготовитель оставляет за собой право вносить изменения в конструкцию изделия, не ухудшая его конструктивные и эксплуатационные характеристики.

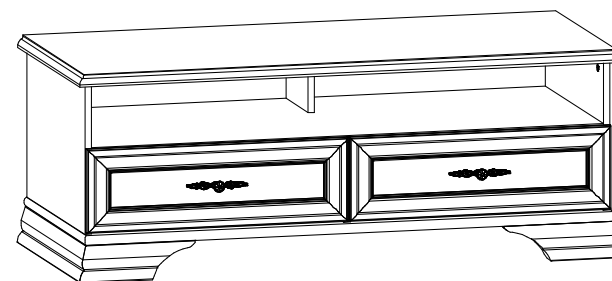
## Инструкция по сборке

### Набор модульной мебели "KENTAKI"

### Тумба S132-RTV2S

ГАБАРИТНЫЕ РАЗМЕРЫ:

ШИРИНА: 1244 мм, ВЫСОТА: 466 мм, ГЛУБИНА: 536 мм



Дата изготовления

Штамп ОТК

Дата продажи

Штамп магазина

ИООО "БРВ-Брест"

Республика Беларусь, г.Брест, ул. Катин Бор, 119, кабинет 205  
тел/факс (10375162) 29-85-46

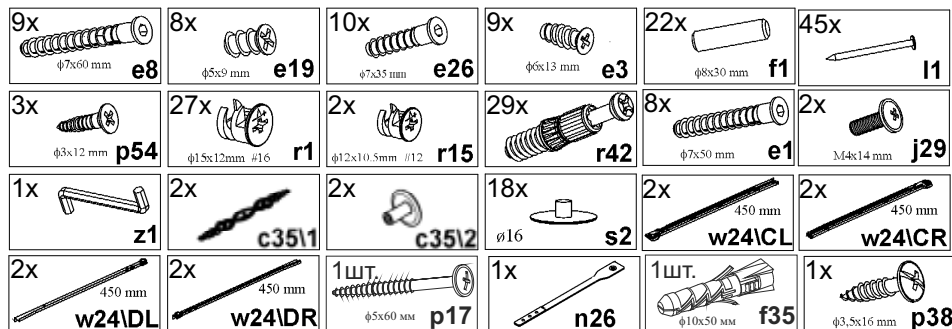
Настоящая "Инструкция по сборке" распространяется на изделие **Тумба S132-RTV2S**, входящее в состав набора модульной мебели «**KENTAKI**», и содержит указания, необходимые для **правильной и безопасной** сборки и эксплуатации изделия.

### 1 Назначение изделий

1.1 Изделия, входящие в состав набора модульной мебели «**KENTAKI**», предназначены для оборудования интерьера жилых комнат в помещениях с относительной влажностью воздуха от 45 до 70%.

1.2 Изделия набора гармонично вписываются в интерьер помещения и создают ощущение уюта и комфорта.

### 2 Состав комплекта фурнитуры



### 3 Комплектность изделий

Таблица 1

| Позиция детали | Код детали  | Наименование детали   | Размеры, мм  | Кол-во, шт. | Номер пакета |
|----------------|-------------|-----------------------|--------------|-------------|--------------|
| 1              | S132-013    | Панель ящика левого   | 596x188x19   | 1           | 4/4          |
| 2              | S132-014    | Панель ящика правого  | 596x188x19   | 1           | 4/4          |
| 3              | S132-117    | Стенка боковая левая  | 336x495x16   | 1           | 1/4          |
| 4              | S132-118    | Стенка боковая правая | 336x495x16   | 1           | 1/4          |
| 5              | S132-119    | Стенка средняя        | 178x495x16   | 1           | 1/4          |
| 6              | S132-120    | Стенка средняя        | 141x188x16   | 1           | 1/4          |
| 7              | S132-214-01 | Щит нижний            | 1212x517x22  | 1           | 2/4          |
| 8              | S132-215    | Щит верхний           | 1240x528x28  | 1           | 2/4          |
| 9              | S132-312    | Полка соединительная  | 1168x495x16  | 1           | 2/4          |
| 10             | S132-519    | Нога левая            | 533x270x80   | 1           | 3/4          |
| 11             | S132-520    | Нога правая           | 533x270x80   | 1           | 3/4          |
| 12             | S132-912    | Дно ящика             | 534x448x2,5  | 2           | 1/4          |
| 13             | S132-913    | Стенка задняя         | 1194x362x2,5 | 1           | 2/4          |
| 14             | S132-573    | Стенка левая ящика    | 450x120x16   | 2           | 1/4          |
| 15             | S132-574    | Стенка правая ящика   | 450x120x16   | 2           | 1/4          |
| 16             | S132-5549   | Стенка задняя ящика   | 519x120x16   | 2           | 1/4          |
| 17             | S132-5550   | Фиксатор дна ящика    | 433x60x12    | 2           | 1/4          |
| 18             | -           | Комплект фурнитуры    | -            | 1           | 1/4          |

### 4 Последовательность сборки

1. Вскрыть упаковку, аккуратно разложить детали на ровной поверхности.
2. В отверстия  $\varnothing 8$  мм на верхних и нижних кромках стенок боковых **3, 4**, стенок средних **5, 6**, на боковых кромках полки соединительной **9** вбить деревянные шканты **f1** (см. рис. 2, 3).  
**ВНИМАНИЕ!** В случае, если шкант выступает из отверстия более, чем на **10 мм**, его необходимо укоротить, т.к. возможно повреждение деталей.
3. В отверстия  $\varnothing 5$  мм на внутренних поверхностях стенок боковых **3, 4** прикрутить еврошурупами **e3** направляющие **w24\CL, w24\CR** (см. рис. 2).
4. На правой поверхности стенки средней **5** еврошурупами **e3**, а на левой - шурупами **p54** закрепить направляющие **w24\CL, w24\CR** (см. рис. 2).
5. В отверстия  $\varnothing 15$  мм на внутренних поверхностях стенок боковых **3, 4**, стенок средних **5, 6**, на нижней поверхности полки соединительной **9** вставить стяжки эксцентрикковые **r1** (см. рис. 2-3).
6. В отверстия  $\varnothing 5$  мм на нижней поверхности щита верхнего **8**, на внутренних поверхностях стенок боковых **3, 4**, на верхней и нижней поверхности полки соединительной **9** вкрутить винты стяжки **r42** (см. рис. 2-4).
7. Соединить детали **3, 4, 5, 6, 8, 9** при помощи шкантов **f1** и стяжек эксцентрикковых **r1**. Затянуть стяжки эксцентрикковые **r1** с помощью отвертки (см. рис. 3-4).
8. К деталям **3, 4, 5** прикрутить щит нижний **7** конформатами **e8** при помощи ключа **z1** (см. рис. 4). Стяжки эксцентрикковые на стенке средней **6**, по 3 верхних стяжки на стенках боковых **3, 4** закрыть заглушками **s2** (см. рис. 3).
9. Прикрутить ноги **10, 11** к щиту нижнему **7** конформатами **e26** при помощи ключа **z1** (см. рис. 5).
10. Положить корпус изделия фасадными кромками вниз на ровную поверхность и выровнять его, измеряя рулеткой расстояние между противоположными углами по диагонали. Расстояния должны быть равными (см. рис. 5).
11. Закрепить стенку заднюю **13** к корпусу тумбы гвоздями **l1** с шагом **80-120 мм** (см. рис. 5).
12. Установить изделие на опоры.
13. В отверстия  $\varnothing 8$  мм на передних кромках стенок боковых ящиков **14, 15** вбить деревянные шканты **f1** (см. рис. 6).  
**ВНИМАНИЕ!** В случае, если шкант выступает из отверстия более, чем на **10 мм**, его необходимо укоротить, т.к. возможно повреждение деталей.
14. В отверстия  $\varnothing 15$  мм на внутренних поверхностях стенок боковых ящиков **14, 15** вставить стяжки эксцентрикковые **r1** (см. рис. 6).
15. В отверстие  $\varnothing 12$  мм фиксатора дна **17** вставить стяжки эксцентрикковые **r15**.
16. Соединить детали **14, 15, 16** с помощью конформатов **e1**, пользуясь ключом **z1**, вставить в пропилы на боковых и задней стенках собранных коробов ящиков дно ящика **12** (см. рис. 6).
17. Прикрутить фиксатор дна ящика **17** к стенкам задним ящикам **16** конформатами **e26**, пользуясь ключом **z1** (см. рис. 6).
18. В отверстия  $\varnothing 5$  мм на внутренних поверхностях панелей ящиков **1, 2** вкрутить винты стяжки **r42** (см. рис. 6).
19. Соединить панели ящиков **1, 2** с корпусами ящиков и фиксаторами дна **17**, затянуть стяжки эксцентрикковые **r1, r15**, пользуясь специальным ключом **z1**. Закрыть стяжки эксцентрикковые **r1** на стенках боковых ящиков **14, 15** заглушками **s2** (см. рис. 6).
20. В отверстие  $\varnothing 5$  мм на внутренней поверхности панелей ящиков **1, 2** вставить винт **j29**, снаружи совместить отверстия элементов ручки **c35\1, c35\2** с резьбой винта и завернуть винт, удерживая ручку. (см. рис. 6).
21. Перевернуть ящики дном вверх и закрепить на стенках боковых ящиков **14, 15** еврошурупами **e19** направляющие **w24\DL** и **w24\DR** (см. рис. 6).

Рисунок 6

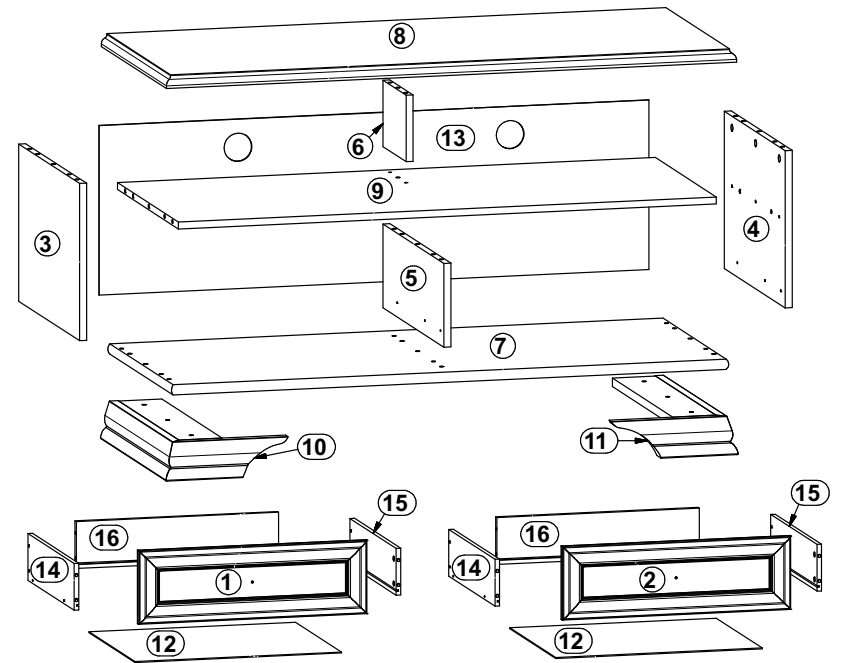
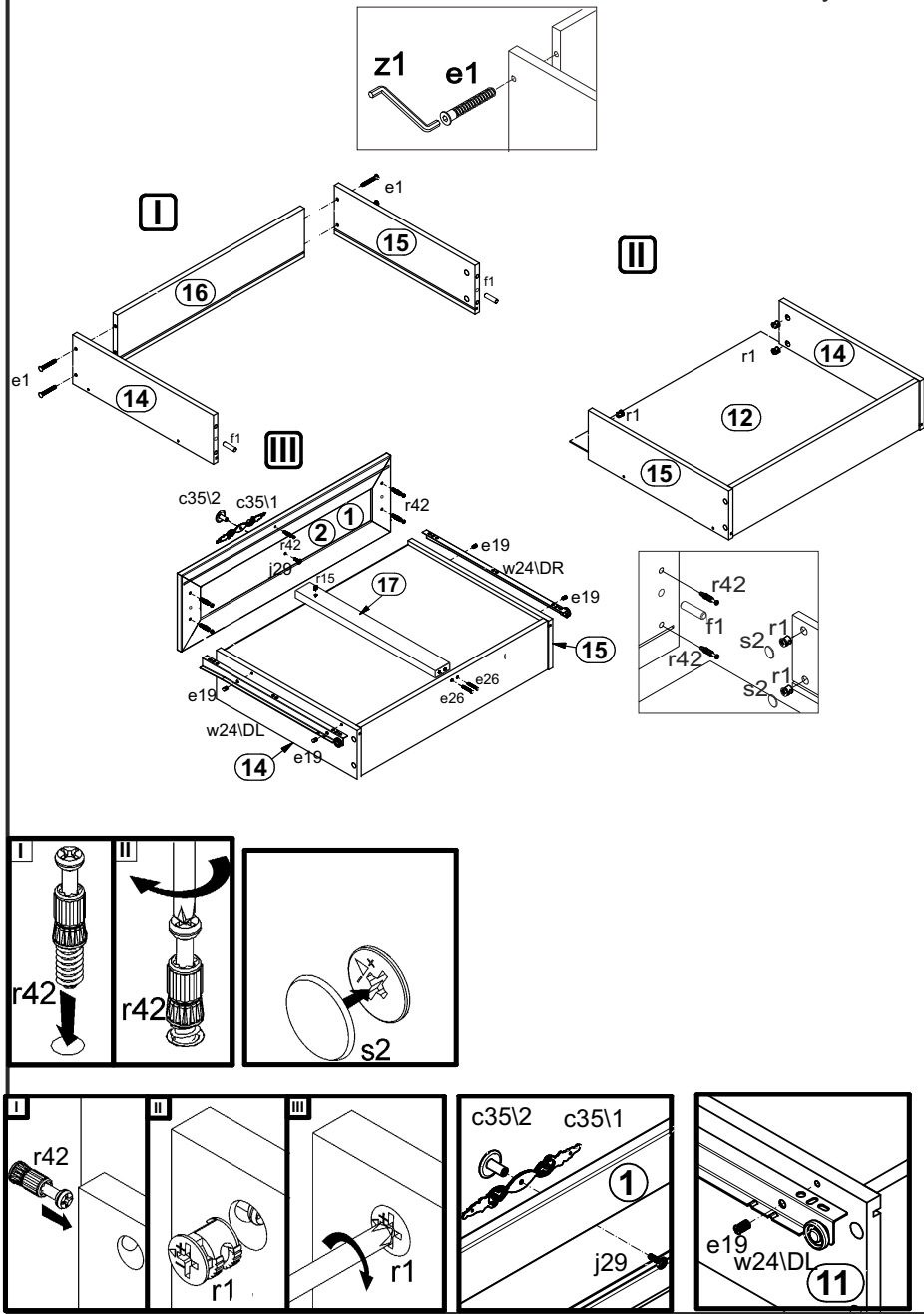


Рисунок 1

