

Рекомендации по эксплуатации и обслуживанию

Качество и комплектность изделия рекомендуется проверять в магазине при покупке в распакованном виде. Сборка изделия должна производиться в порядке, изложенном в настоящей инструкции. В процессе эксплуатации изделий необходимо периодически затягивать ослабленные винтовые соединения, а также эксцентриковые стяжки. В случае необходимости перемещения изделия по квартире перед его перестановкой, необходимо полностью освободить его от груза. Во избежание поломки имеющихся опор передвигание производить приподнимая изделие над уровнем пола. Удаление пыли с изделий следует производить слегка влажной мягкой салфеткой. Во избежание коробления деталей и изменения цвета изделия следует избегать установки мебели на прямых солнечных лучах.

При эксплуатации изделий набора **ЗАПРЕЩАЕТСЯ:**

- устанавливать мебель вблизи отопительных приборов и вплотную к сырым стенам и в помещениях с относительной влажностью более 70%;
- в процессе сборки и эксплуатации изделий набора становиться ногами на заднюю стенку, горизонтальные щиты;
- перемещать изделия, держась за верхний щит (крышку);
- применять химические чистящие средства для уборки мебели.

Гарантии изготовителя

1. Гарантийный срок эксплуатации изделия - 24 месяца со дня продажи магазином. В период гарантийного срока изготовитель гарантирует ремонт изделий или их замену, если потребителем не нарушены правила эксплуатации.
2. Претензии предъявляются потребителем непосредственно в торгующую организацию, в которой была приобретена мебель, предъявив настоящую "Инструкцию по сборке" и копию товарного чека.
3. Изделие **Тумба S132-SFK1B**, входящее в состав набора модульной мебели «**KENTAKI**», соответствует требованиям ГОСТ 16371-93.
4. Срок службы мебели - 5 лет.
5. Предприятие-изготовитель оставляет за собой право вносить изменения в конструкцию изделия, не ухудшая его конструктивные и эксплуатационные характеристики.

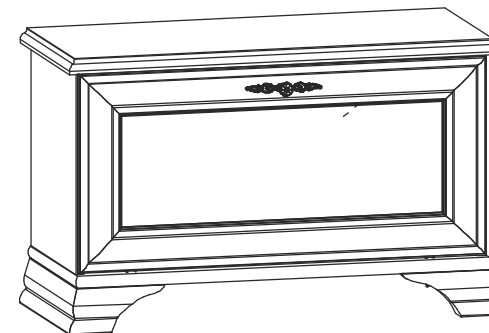
Инструкция по сборке

Набор модульной мебели "KENTAKI"

Тумба S132-SFK1B

ГАБАРИТНЫЕ РАЗМЕРЫ:

ШИРИНА: 798 мм, ВЫСОТА: 498 мм, ГЛУБИНА: 348 мм



Дата изготовления

Штамп ОТК

Дата продажи

Штамп магазина

ИООО "БРВ-Брест"

Республика Беларусь, г.Брест, ул. Катин Бор, 119, кабинет 205
тел/факс (10375162) 29-85-46

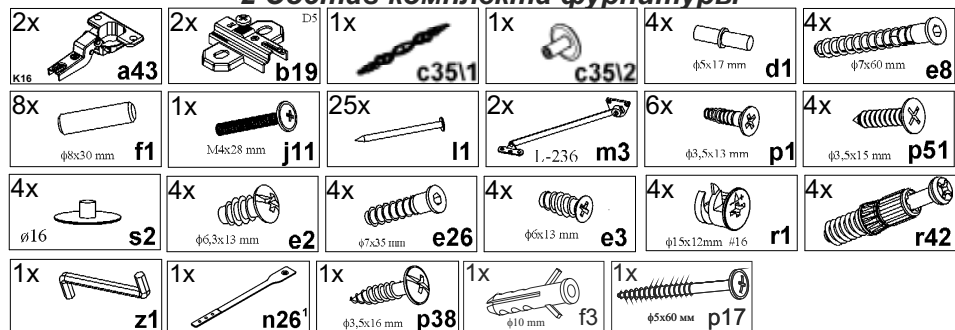
Настоящая "Инструкция по сборке" распространяется на изделие **Тумба S132-SFK1B**, входящее в состав набора модульной мебели «**KENTAKI**», и содержит указания, необходимые для **правильной и безопасной** сборки и эксплуатации изделия.

1 Назначение изделий

1.1 Изделия, входящие в состав набора модульной мебели «**KENTAKI**», предназначены для оборудования интерьера жилых комнат в помещениях с относительной влажностью воздуха от 45 до 70%.

1.2 Изделия набора гармонично вписываются в интерьер помещения и создают ощущение уюта и комфорта.

2 Состав комплекта фурнитуры



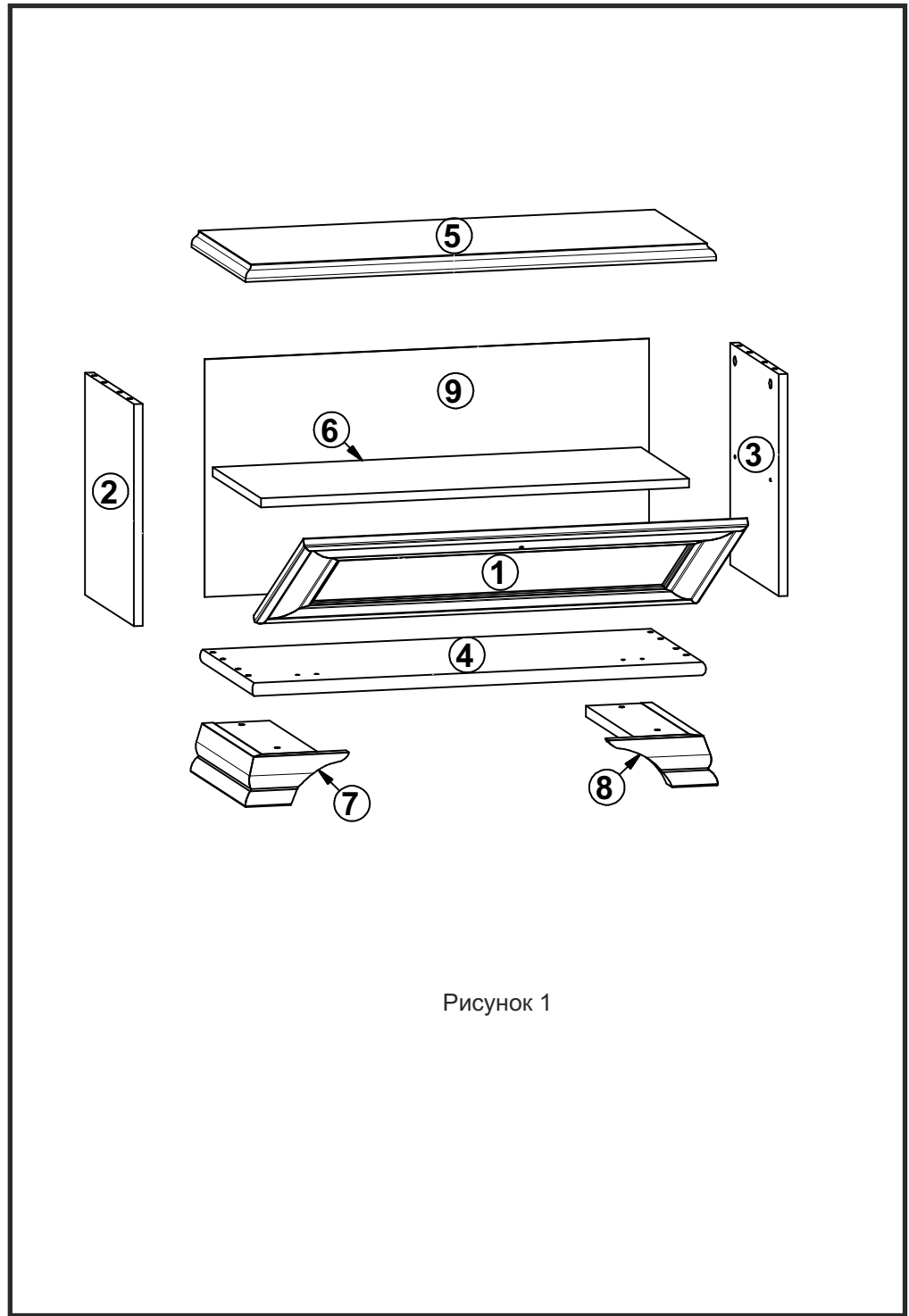
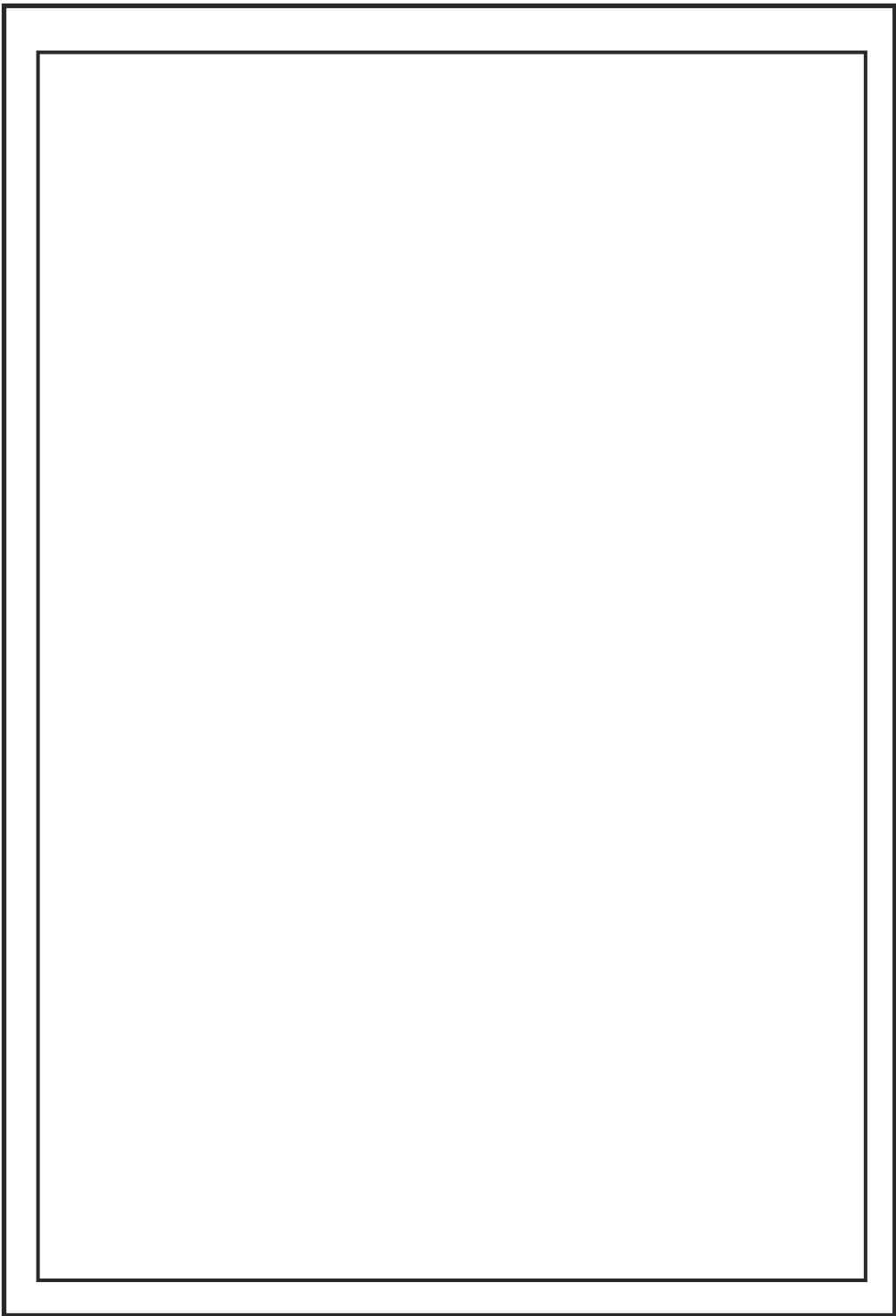
3 Комплектность изделий

Таблица 1

Позиция детали	Код детали	Наименование детали	Размеры, мм	Кол-во, шт.	Номер пакета
1	S132-018	Дверь откидная	750x360x19	1	3/3
2	S132-131	Стенка боковая левая	368x307x16	1	1/3
3	S132-132	Стенка боковая правая	368x307x16	1	1/3
4	S132-221-01	Щит нижний	766x329x22	1	1/3
5	S132-222	Щит верхний	794x340x28	1	1/3
6	S132-317	Полка переставная	721x303x16	1	1/3
7	S132-523	Нога левая	345x180x80	1	2/3
8	S132-524	Нога правая	345x180x80	1	2/3
9	S132-918	Стенка задняя	748x394x2,5	1	3/3
10	-	Комплект фурнитуры		1	2/3

4 Последовательность сборки

1. Вскрыть упаковку, аккуратно разложить детали на ровной поверхности.
2. В отверстия $\varnothing 8$ мм на верхних и нижних краях стенок боковых **2, 3**, вбить деревянные шканты **f1** (см. рис. 2).
- ВНИМАНИЕ!** В случае, если шкант выступает из отверстия более, чем на **10 мм**, его необходимо укоротить, т.к. возможно повреждение деталей.
3. В отверстия $\varnothing 5$ мм на верхней поверхности щита нижнего **4** прикрутить еврошурупами **e2** ответные планки петель **b19** (см. рис. 5).
4. В отверстие $\varnothing 5$ мм на внутренних поверхностях стенок **2, 3** еврошурупами **e3** закрепить кронштейны бара **m3** (см. рис. 2).
5. В отверстия $\varnothing 15$ мм на внутренних поверхностях стенок боковых **2, 3** вставить стяжки эксцентриковые **r1** (см. рис. 3).
6. В отверстия $\varnothing 5$ мм на нижней поверхности щита верхнего **5** винты стяжки **r42** (см. рис. 3).
7. В отверстия $\varnothing 5$ мм на внутренних поверхностях стенок боковых **2, 3** вбить полкодержатели **d1** (см. рис. 2).
8. Соединить детали **2, 3, 5** при помощи шкантов **f1** и стяжек эксцентриковых **r1**. Затянуть стяжки эксцентриковые **r1** с помощью отвертки (см. рис. 3). Стяжки эксцентриковые закрыть заглушками **s2**.
9. К деталям **2, 3** прикрутить щит нижний **4** конформатами **e8** при помощи ключа **z1** (см. рис. 3).
10. Прикрутить ноги **7, 8** к щиту нижнему **4** конформатами **e26** при помощи ключа **z1** (см. рис. 4).
11. Положить корпус изделия фасадными кромками вниз на ровную поверхность и выровнять его, измеряя рулеткой расстояние между противоположными углами по диагонали. Расстояние должны быть равными (см. рис. 4).
12. Закрепить стенку заднюю **9** к корпусу тумбы гвоздями **l1** с шагом **80-120 мм** (см. рис. 4).
13. Установить изделие на опоры.
14. Положить дверь **1** фасадной поверхностью вниз на ровную поверхность и закрепить на ней петли шарнирные **a43** шурупами **p51** (см. рис. 5).
15. Навесить дверь **1** на корпус тумбы, совместив петли шарнирные **a43** с ответными планками петель **b19**. При необходимости отрегулировать положение дверей, вращая регулировочные винты (см. рис. 5).
16. В отверстия $\varnothing 3$ мм (кернения) на внутренней поверхности двери **1** закрепить кронштейны бара **m3** шурупами **p1** (см. рис. 5).
17. В отверстие $\varnothing 5$ мм на внутренней поверхности двери **1** вставить винт **j29**, снаружи совместить отверстия элементов ручки **c351/1, c352** с резьбой винта и завернуть винт, удерживая ручку (см. рис. 5).
18. Установить полку переставную **6** на полкодержатели **d1** (рис. 5).
19. **ВНИМАНИЕ!** В комплекте фурнитуры имеется лента фиксирующая **n26** с шурупом **p38** и дюбель **f35** с шурупом **p17** для крепления изделия к стене в целях предотвращения его опрокидывания. Для этого необходимо в месте установки изделия разметить и просверлить с помощью электродрели отверстие диаметром **10 мм** в стене на **30 мм** ниже уровня щита верхнего **4**, забить с помощью молотка дюбель **f35** в отверстие в стене, закрепить ленту фиксирующую **n26** шурупом **p38** к задней кромке щита верхнего **4**, завернуть шуруп **p17** в дюбель **f35** сквозь отверстие в ленте фиксирующей **n26**. **Невыполнение данного пункта может привести к падению изделия. Во избежание травматизма при проведении операции сверления будьте внимательны и осторожны.**



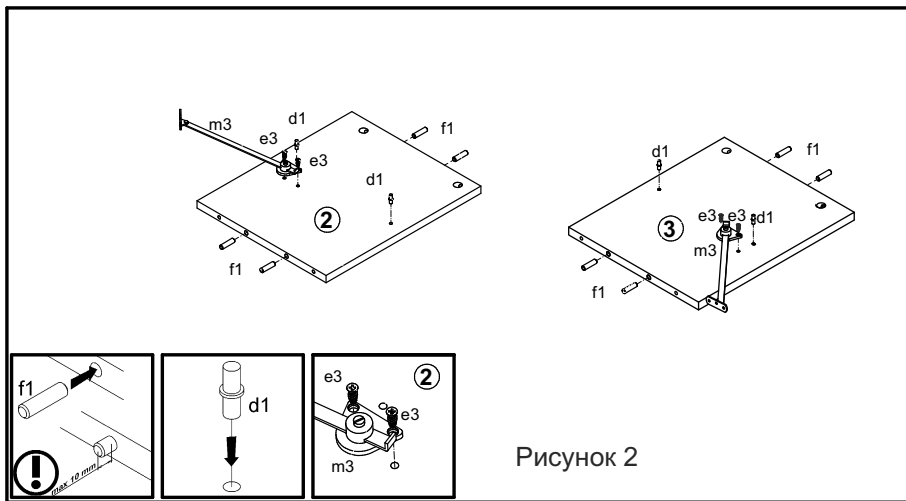


Рисунок 2

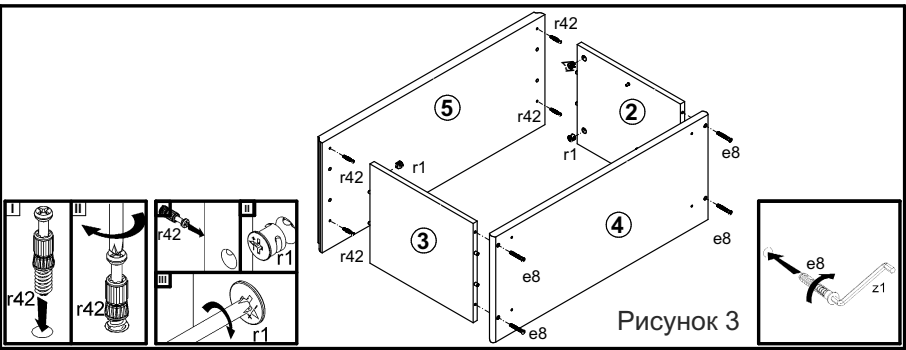


Рисунок 3

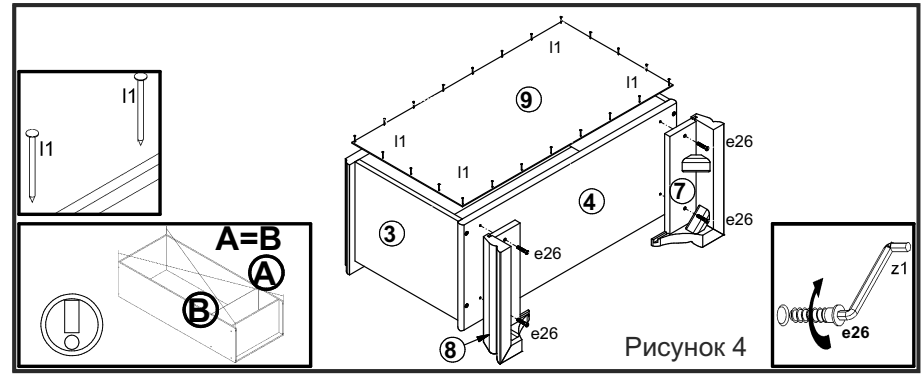


Рисунок 4

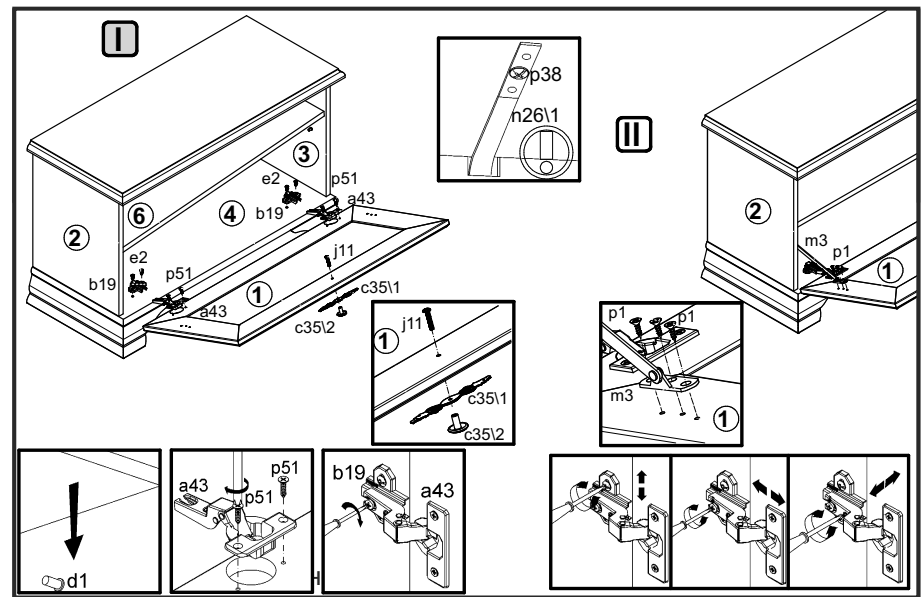


Рисунок 5