

изменения цвета изделия следует избегать установки мебели на прямых солнечных лучах.

При эксплуатации изделий набора **ЗАПРЕЩАЕТСЯ:**

- устанавливать мебель вблизи отопительных приборов и вплотную к сырым стенам и в помещениях с относительной влажностью более 70%;
- в процессе сборки изделия становиться ногами на зеркало;
- применять химические чистящие средства для уборки мебели.

#### **Гарантии изготовителя**

1. Гарантийный срок эксплуатации изделия - 24 месяца со дня продажи магазином. В период гарантийного срока изготовитель гарантирует ремонт изделий или их замену, если потребителем не нарушены правила эксплуатации.
2. Претензии предъявляются потребителем непосредственно в торгующую организацию, в которой была приобретена мебель, предъявив настоящую "Инструкцию по сборке" и копию товарного чека.
3. Изделие **Зеркало S132-LUS/50**, входящее в состав набора модульной мебели "KENTAKI", соответствуют требованиям ГОСТ 16371-93.
4. Срок службы мебели - 5 лет.
5. Предприятие-изготовитель оставляет за собой право вносить изменения в конструкцию изделия, не ухудшая его конструктивные и эксплуатационные характеристики.

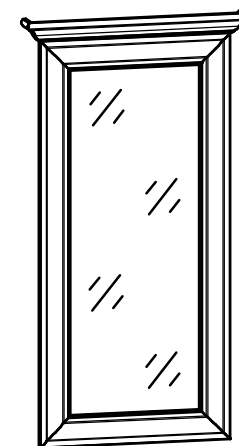
## Инструкция по сборке

### Набор модульной мебели "KENTAKI"

### **Зеркало S132-LUS/50**

ГАБАРИТНЫЕ РАЗМЕРЫ:

ШИРИНА: 584 мм, ВЫСОТА: 1098 мм, ГЛУБИНА: 65 мм



Дата изготовления

\_\_\_\_\_

Штамп ОТК

\_\_\_\_\_

Дата продажи

\_\_\_\_\_

Штамп магазина

\_\_\_\_\_

**ИООО "БРВ-Брест"**

Республика Беларусь, г.Брест, ул. Катин Бор, 119, кабинет 205  
тел/факс (10375162) 29-85-46

Настоящая "Инструкция по сборке" распространяется на изделие **Зеркало S132-LUS/50**, входящее в состав набора модульной мебели «KENTAKI», и содержит указания, необходимые для **правильной и безопасной** сборки и эксплуатации изделия.

### 1 Назначение изделий

1.1 Изделия, входящие в состав набора модульной мебели «KENTAKI», предназначены для оборудования интерьера жилых комнат в помещениях с относительной влажностью воздуха от 45 до 70%.

1.2 Изделия набора гармонично вписываются в интерьер помещения и создают ощущение уюта и комфорта.

### 2 Состав комплекта фурнитуры



### 3 Комплектность изделия

Таблица 1

Позиция детали	Код детали	Наименование детали	Размеры, мм	Кол-во, шт.	Номер пакета
1	S132-407	Рама с зеркалом	1042x496x19	1	1/2
2	S132-525	Планка декоративная из МДФ	584x80x19	1	2/2
3	S132-527	Планка декоративная из МДФ прав	64x80x19	1	2/2
4	S132-526	Планка декоративная из МДФ лев	64x80x19	1	2/2
5	-	Комплект фурнитуры	-	1	1/2

### 4 Последовательность сборки изделия

**ВНИМАНИЕ!** При сборке мебели следует избегать неосторожных ударов и излишних усилий.

1. Вскрыть упаковку, аккуратно выложить изделие на ровную поверхность.
  2. Собрать детали **2, 3, 4** при помощи уголков **n40** и шурупов **p46** (см. рис. 2).
  3. Прикрутить детали **2, 3, 4** к раме с зеркалом **1** при помощи шурупов **p8** (см. рис. 2).
  4. На стене, для навешивания изделия, с помощью карандаша и линейки разметить отверстия, как показано на **рисунке 3**.
  5. В стене просверлить отверстия диаметром **10 мм** (см. рис. 3).
- ВНИМАНИЕ!** Во избежание травматизма при проведении операции сверления будьте внимательны и осторожны.
6. Вбить в отверстия в стене пластмассовые дюбеля **f35** (см. рис. 3).
  7. Вкрутить в дюбеля **f35** крючки для навешивания **p75** (см. рис. 3).
  8. Навесить изделие на выступающие из стены крючки **p75** (см. рис. 3).
  9. В случае необходимости отрегулировать наклон изделия относительно горизонтали с помощью крестообразной отвертки, как показано на **рисунке 3**.

### Рекомендации по эксплуатации и обслуживанию

Качество и комплектность изделия рекомендуется проверять в магазине при покупке в распакованном виде. Сборка изделия должна производиться в порядке, изложенном в настоящей инструкции. Удаление пыли с изделий следует производить слегка влажной мягкой салфеткой. Во избежание коробления деталей и

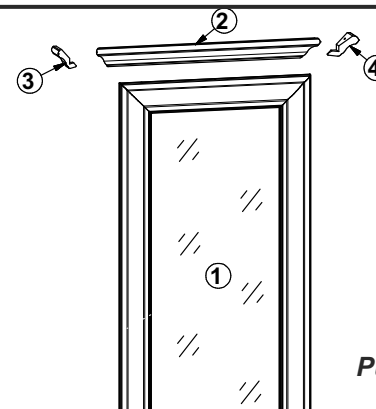


Рисунок 1

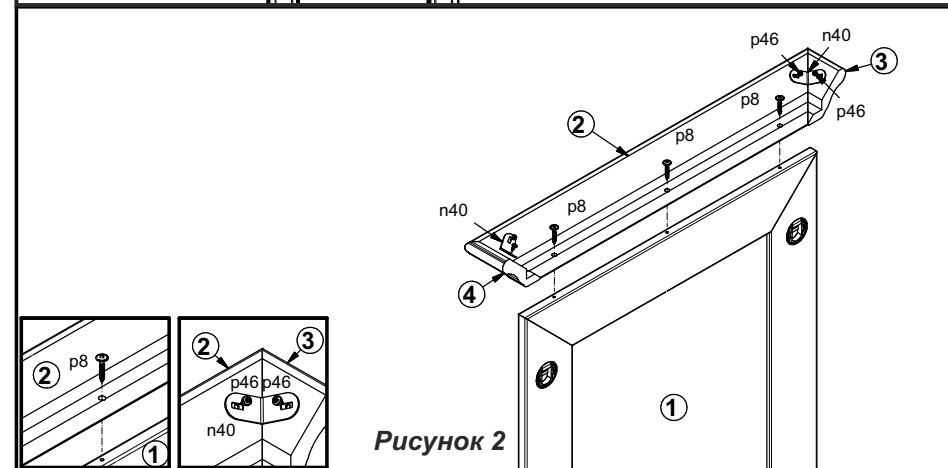


Рисунок 2

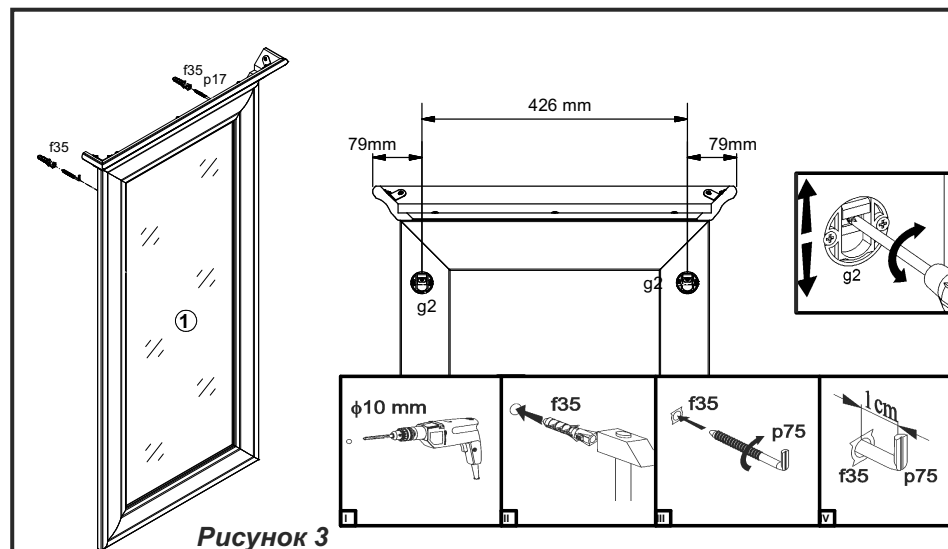


Рисунок 3