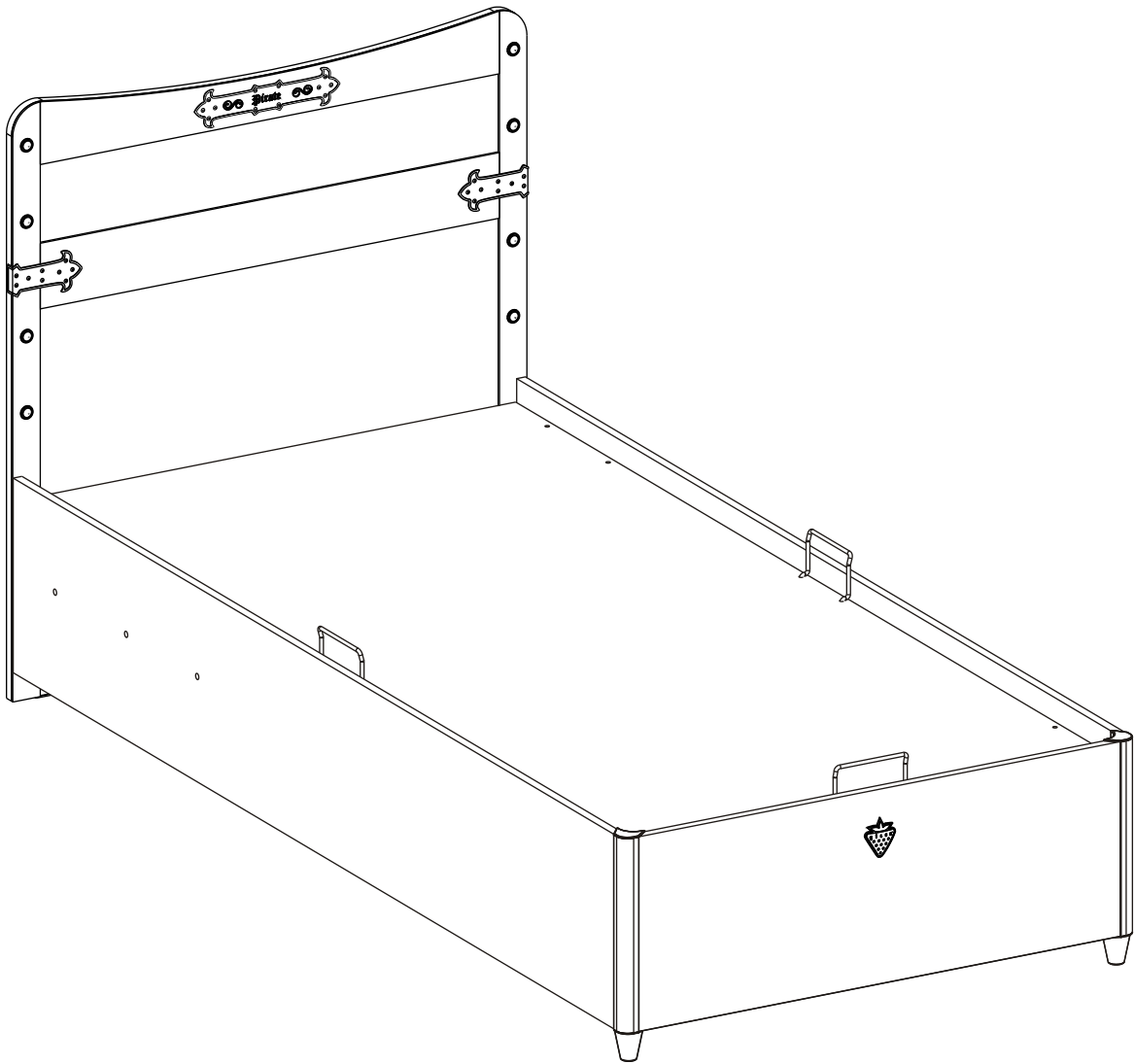
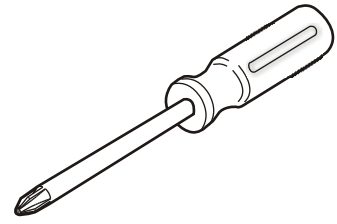
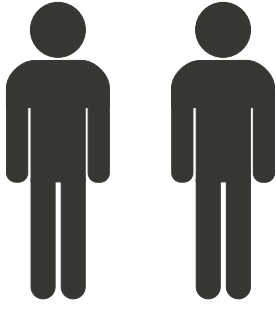


20.13.1705.01

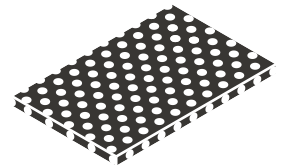




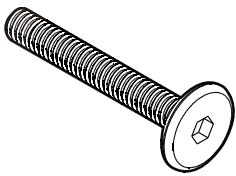
3 / 1



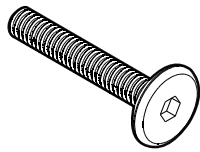
3 / 2



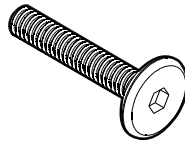
3 / 3



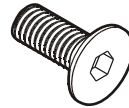
13.03.01.039 x 4



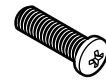
13.03.01.037 x 2



13.03.01.035 x 2



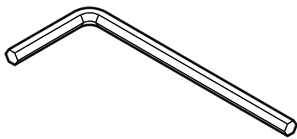
13.03.01.024 x 6



13.03.01.026 x 14



13.03.01.021 x 12



13.07.01.016 x 1



13.07.01.093 x 14



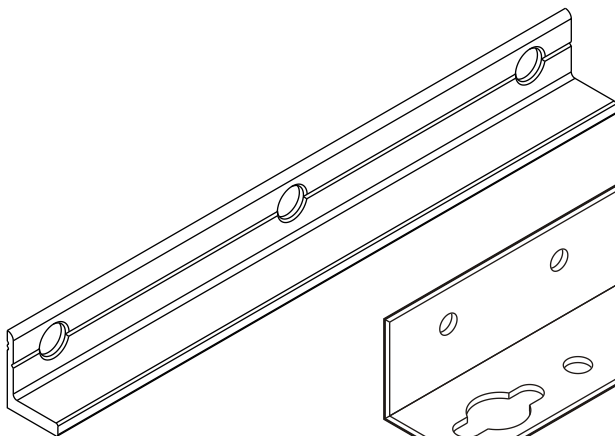
13.02.01.017 x 21



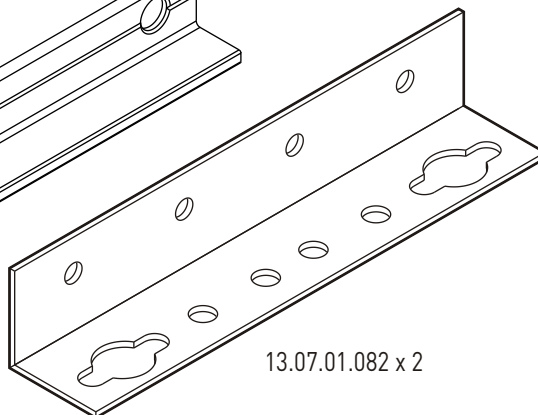
13.02.01.015 x 8



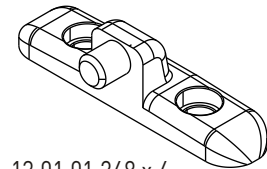
13.07.01.101 x 2



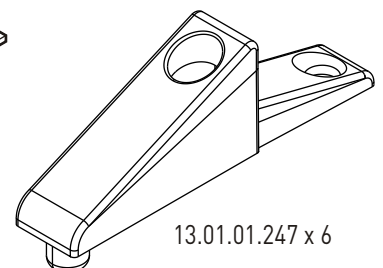
13.07.02.017 x 1



13.07.01.082 x 2

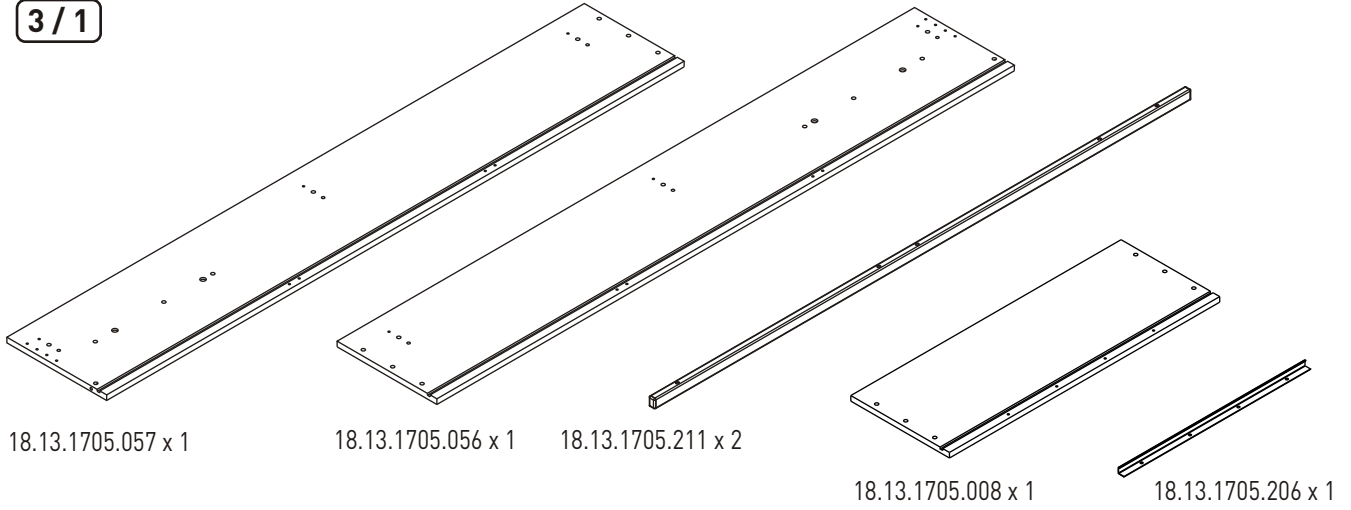


13.01.01.248 x 4

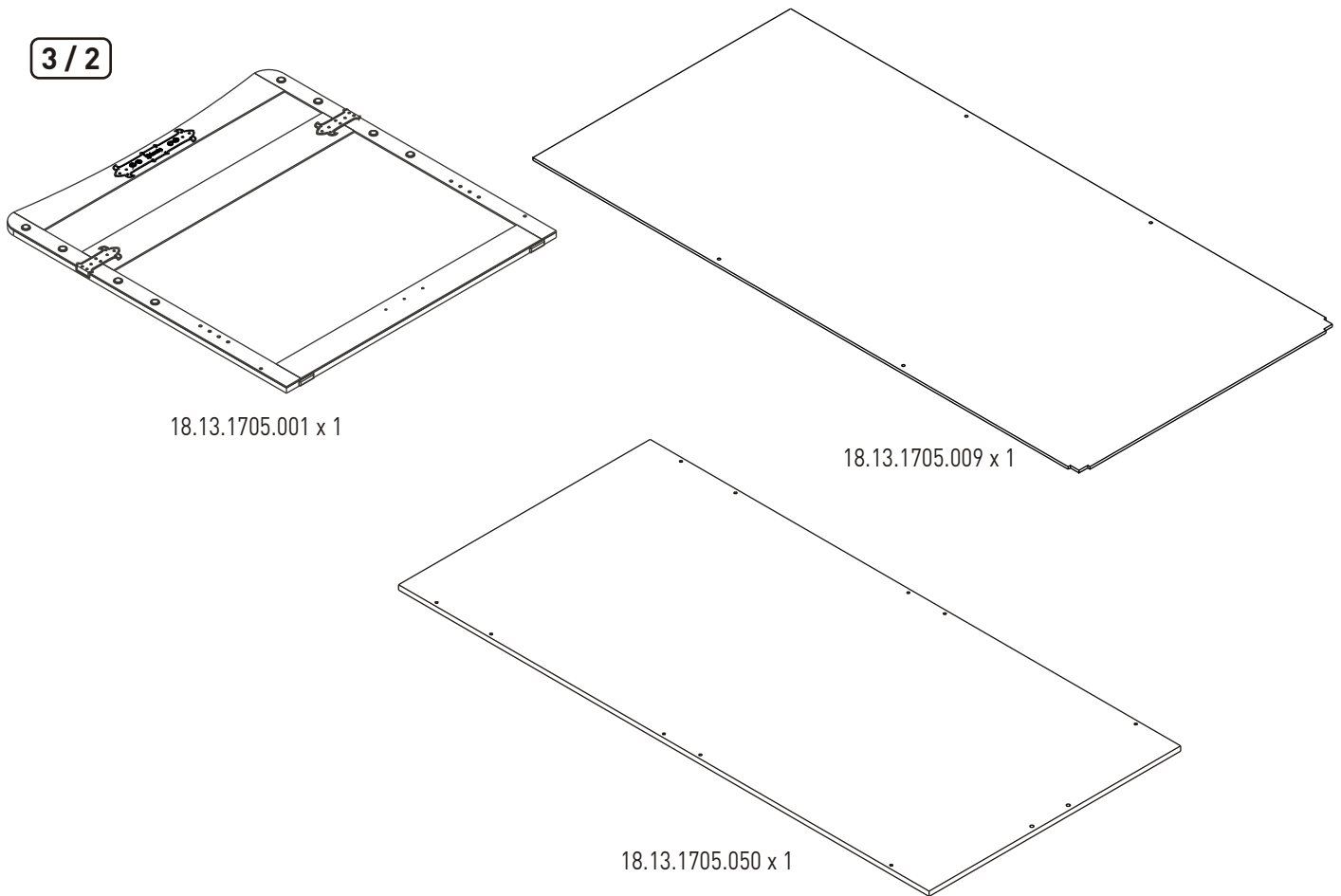


13.01.01.247 x 6

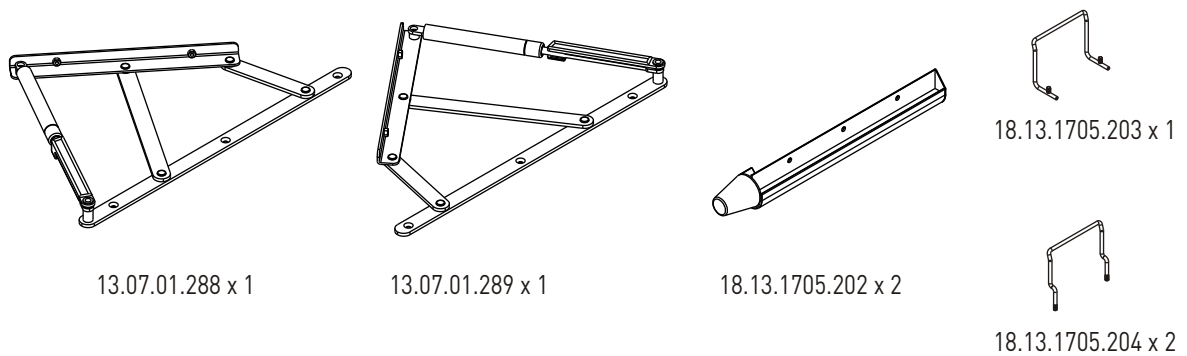
3/1

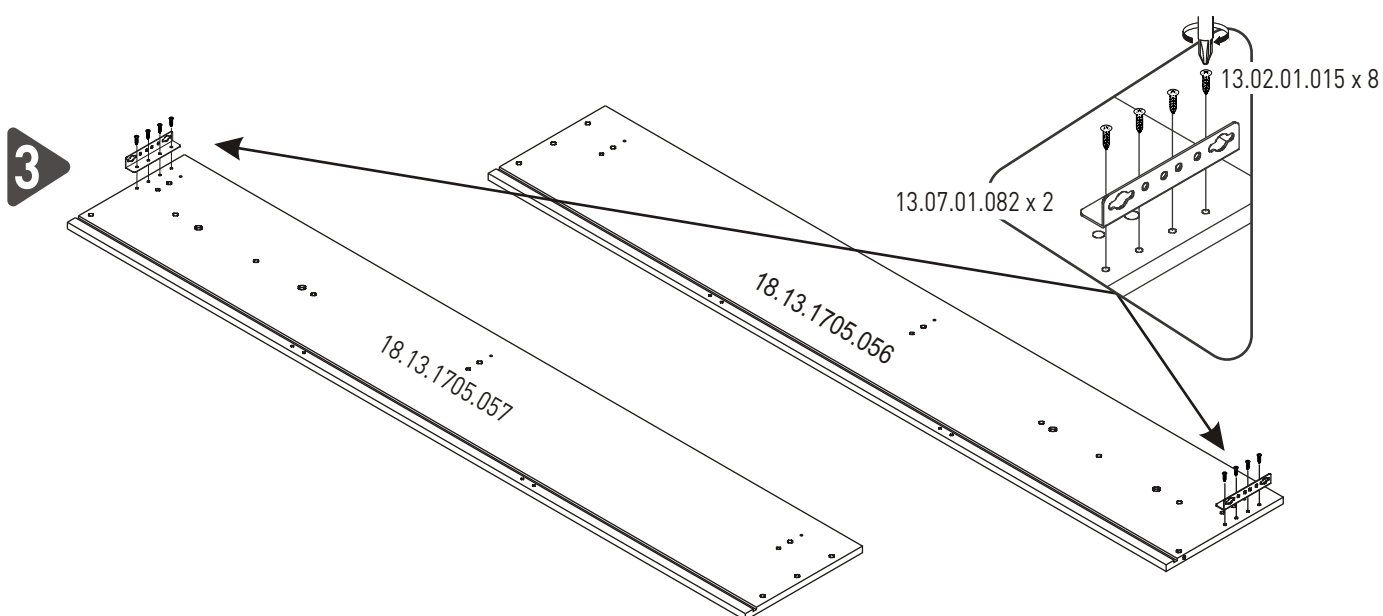
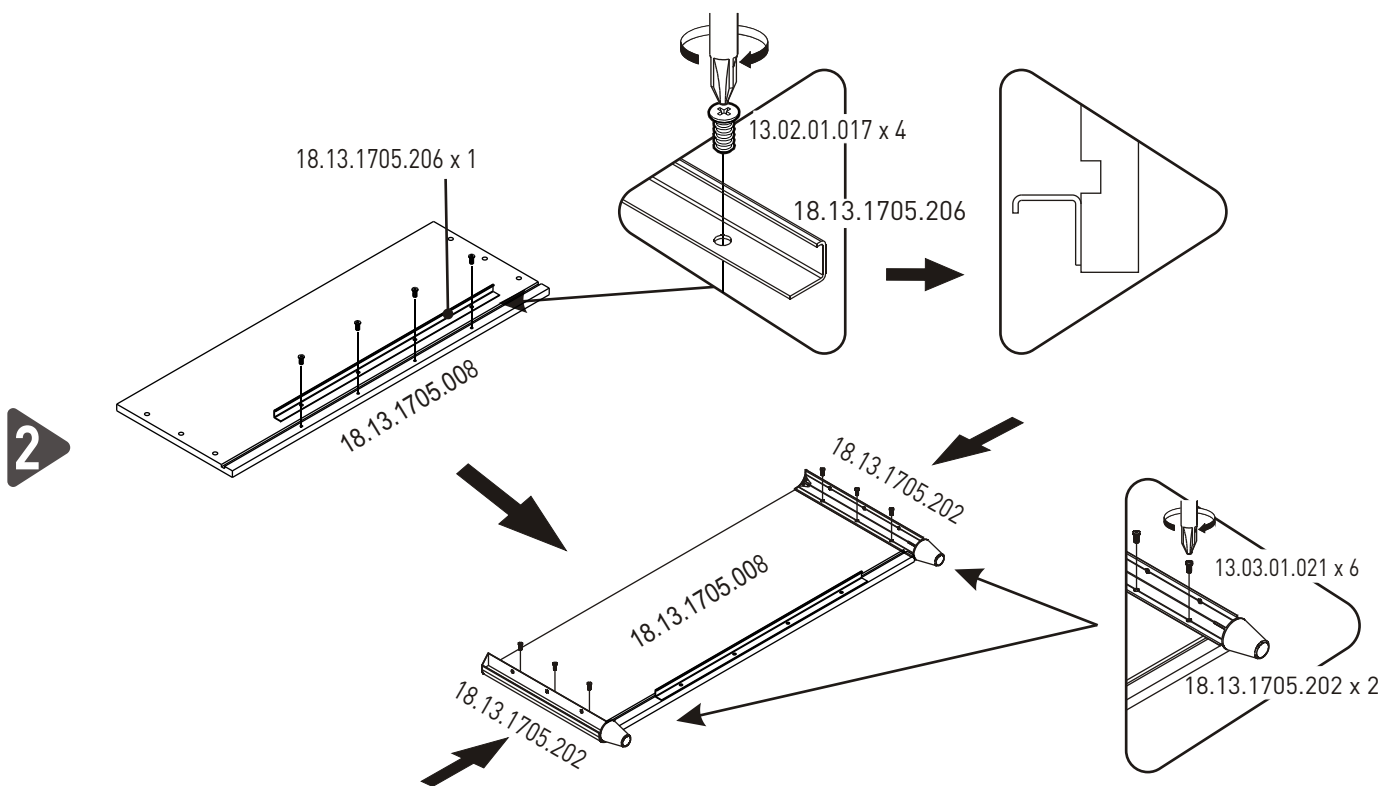
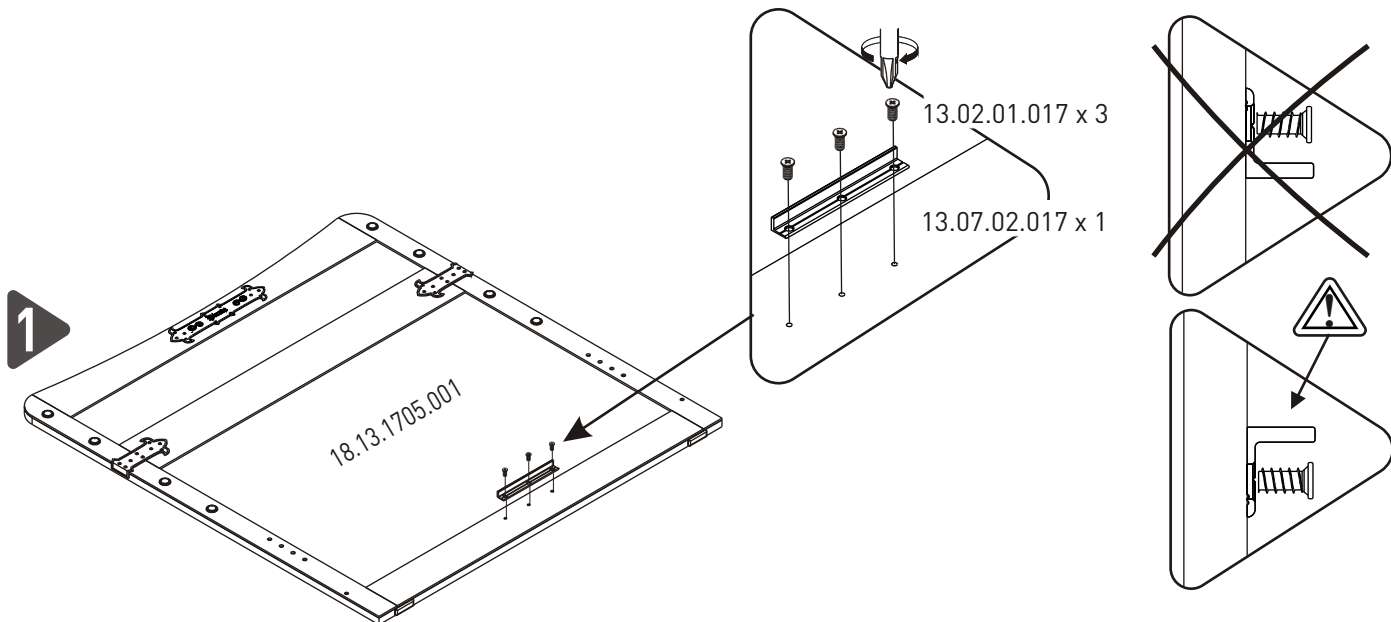


3/2

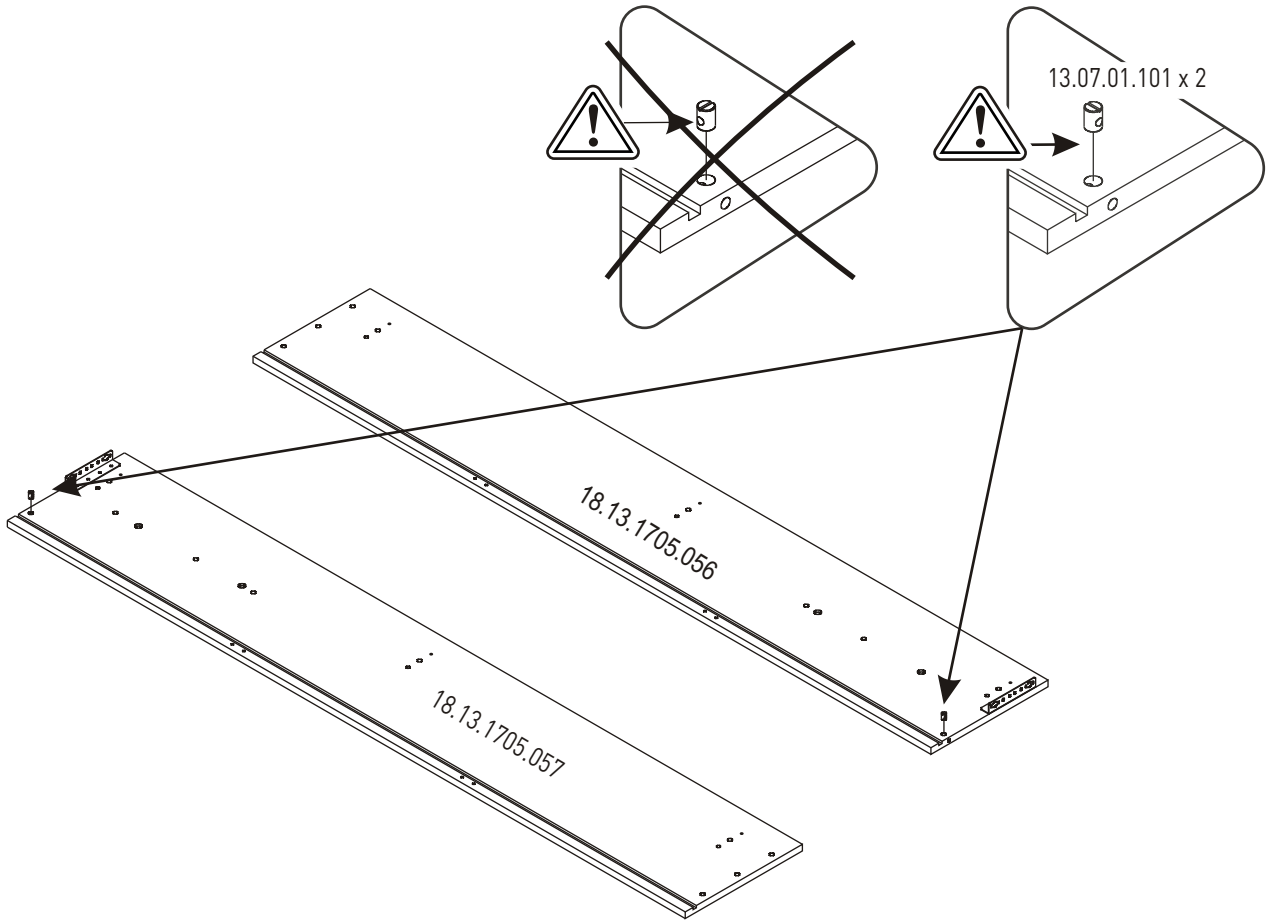


3/3

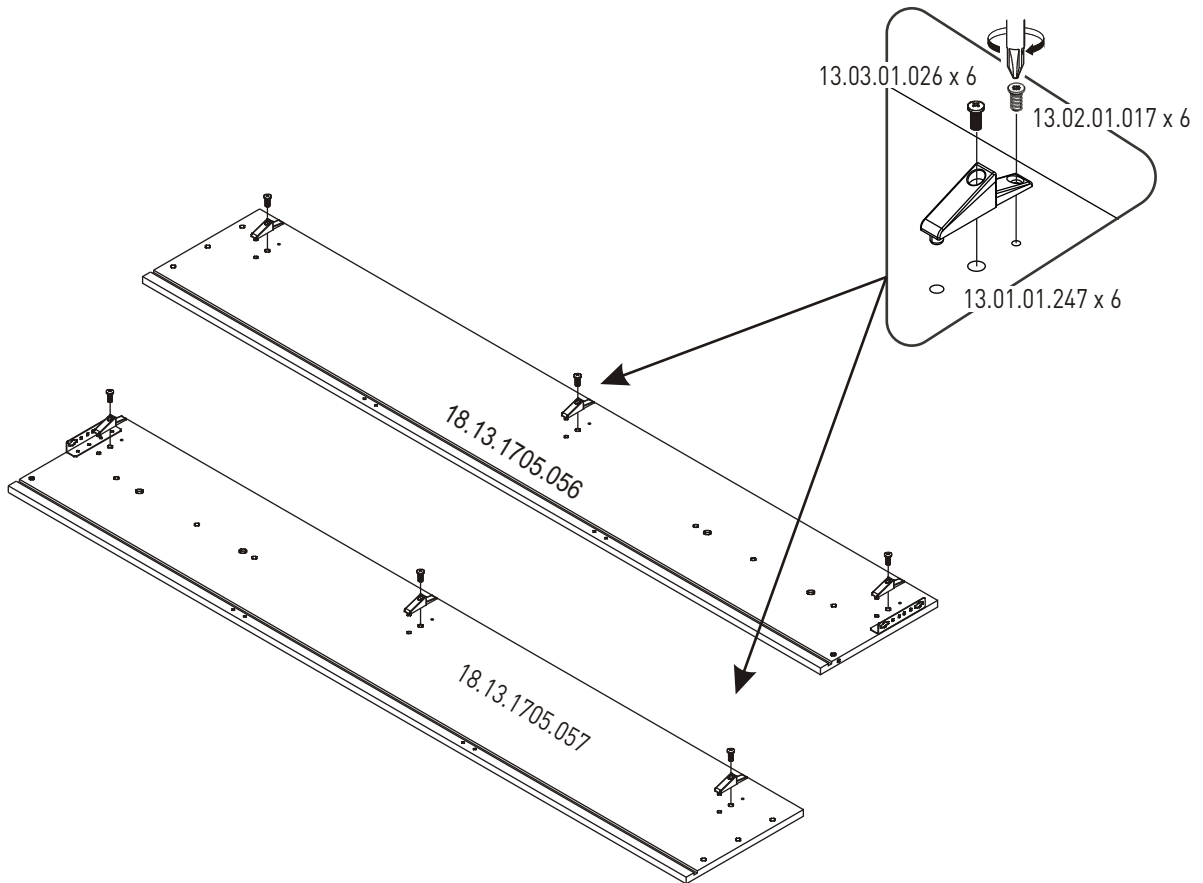




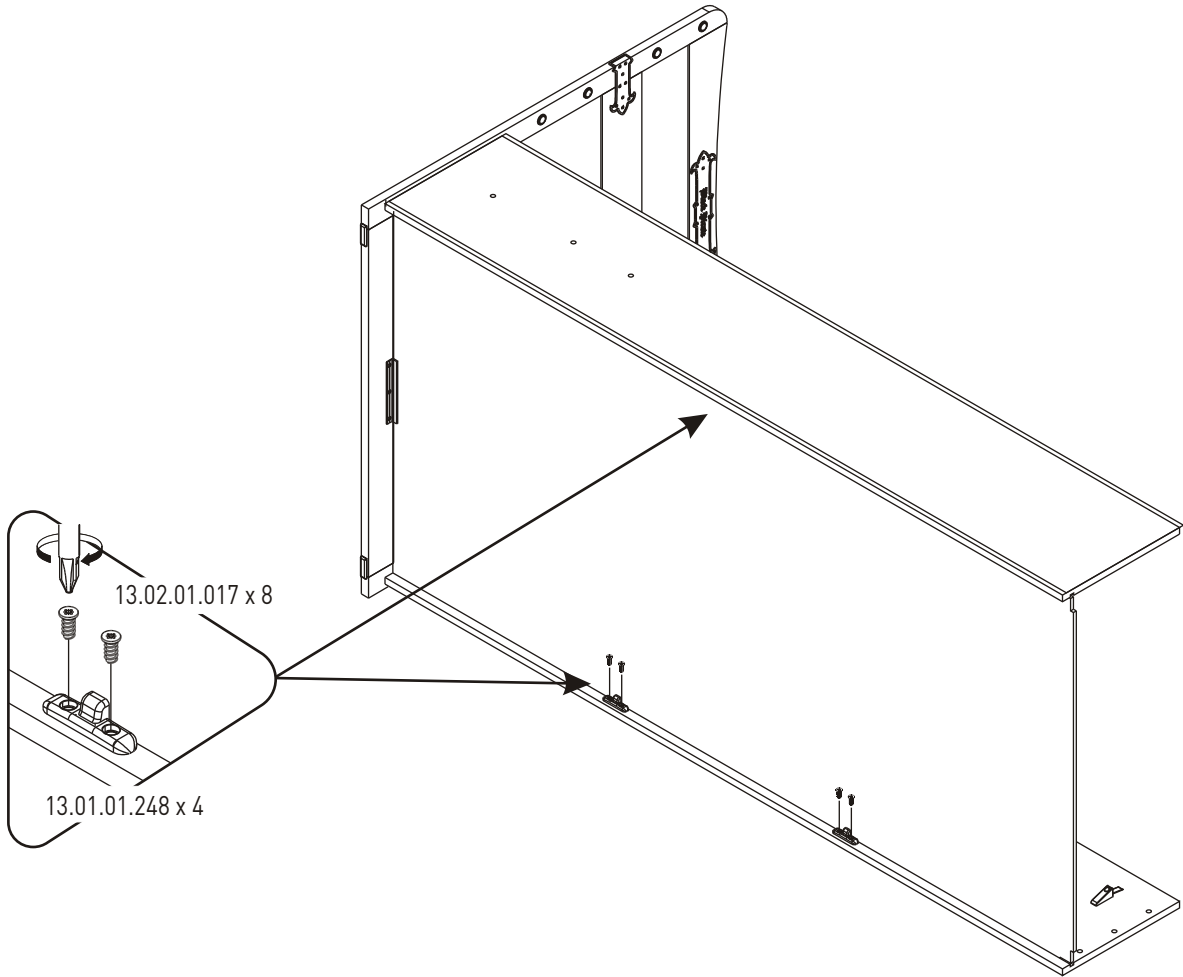
4



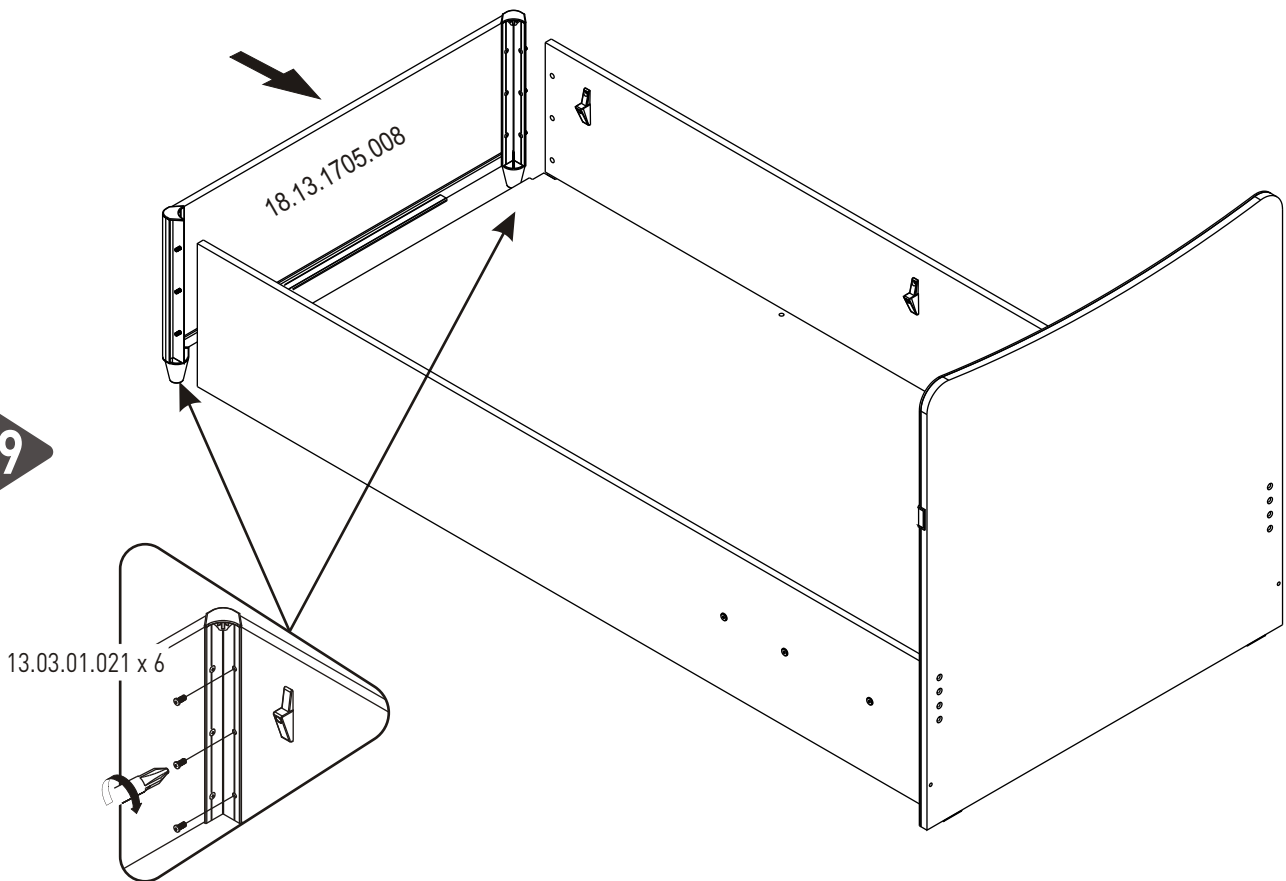
5



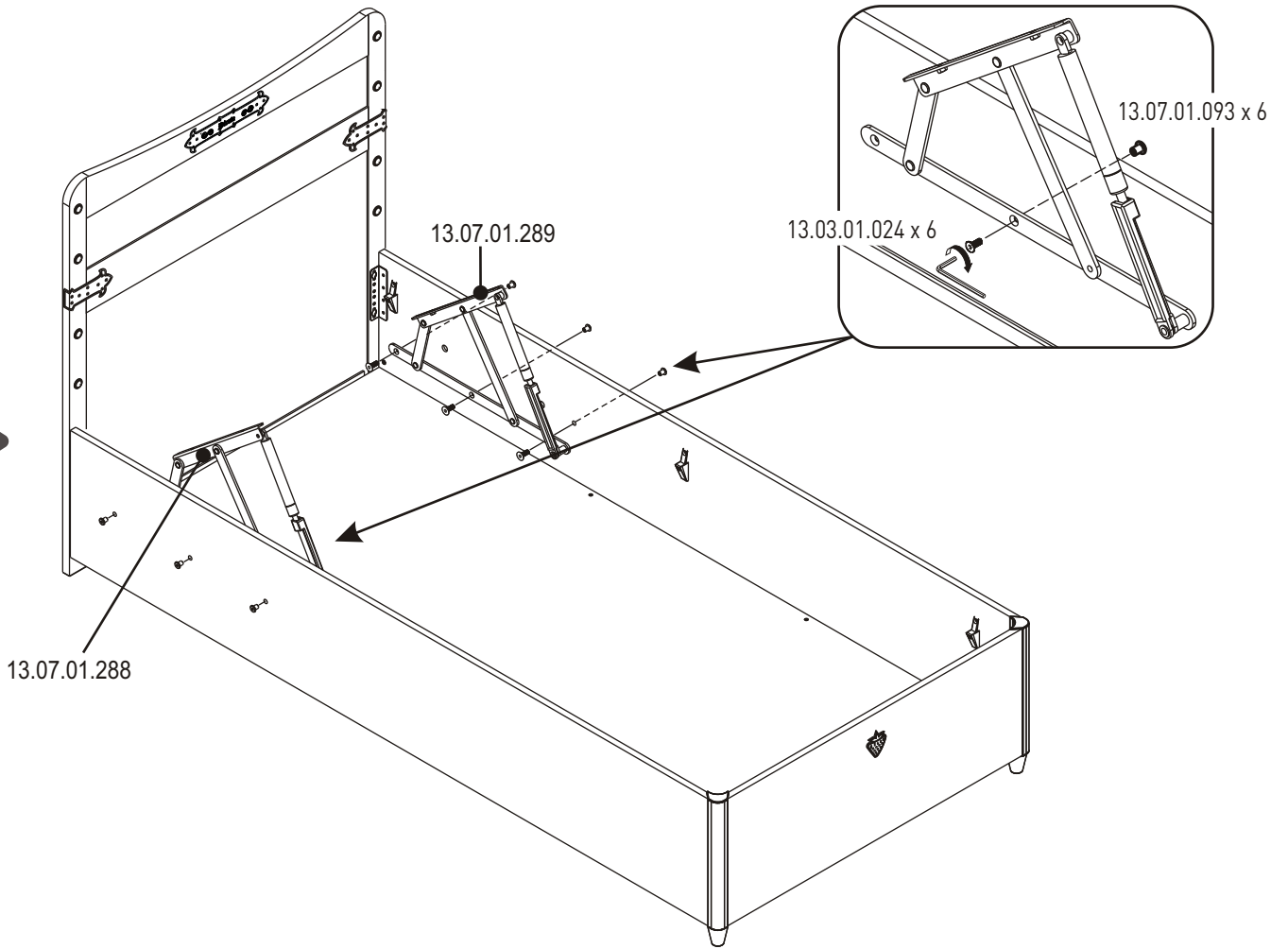
8



9



10



11

