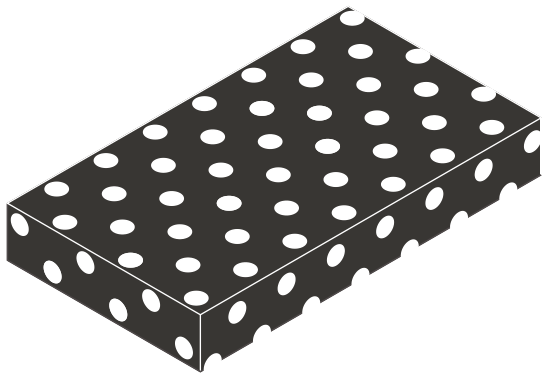
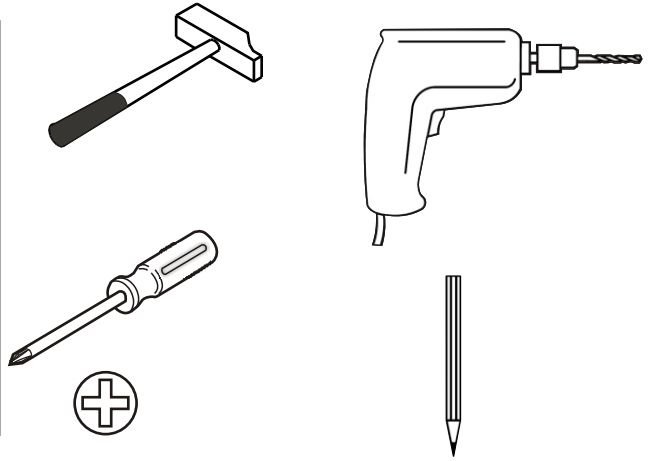
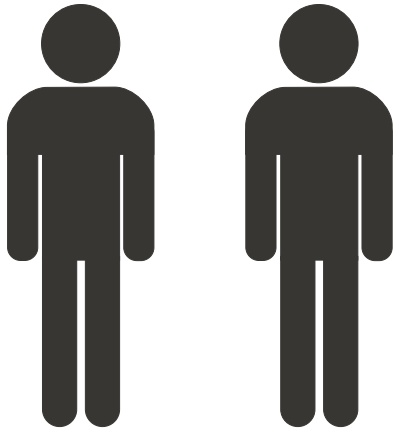
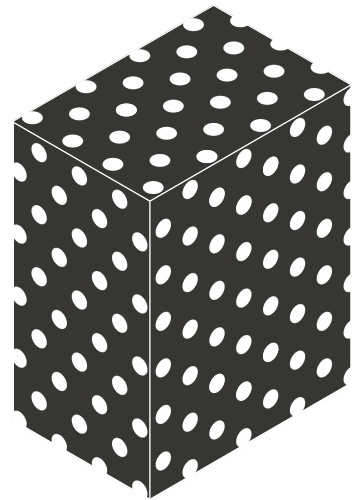


# 20.13.1201.00

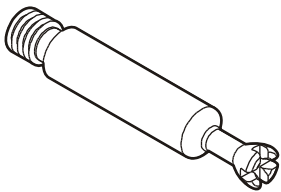




2 / 1

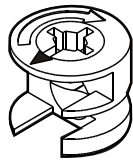


2 / 2



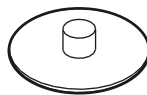
RL

13.07.01.108 x 8



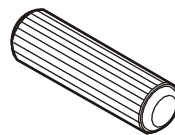
RC

13.07.01.110 x 8



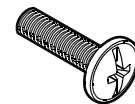
G25

13.01.01.052 x 8



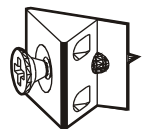
H

13.01.01.111 x 8



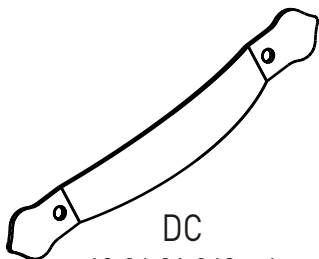
RH

13.03.01.007 x 8



RZ3

13.06.01.040 x 4



DC

13.06.01.043 x 4



DB

13.01.01.073 x 8



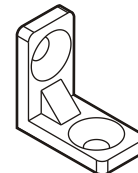
J

13.03.01.004 x 8



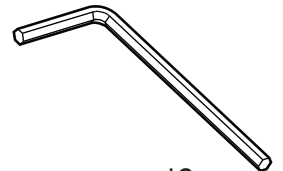
JA

13.03.01.024 x 4



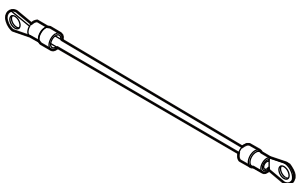
DA

13.07.01.096 x 2



JC

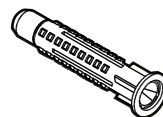
13.07.01.016 x 1



13.07.01.135 x 1



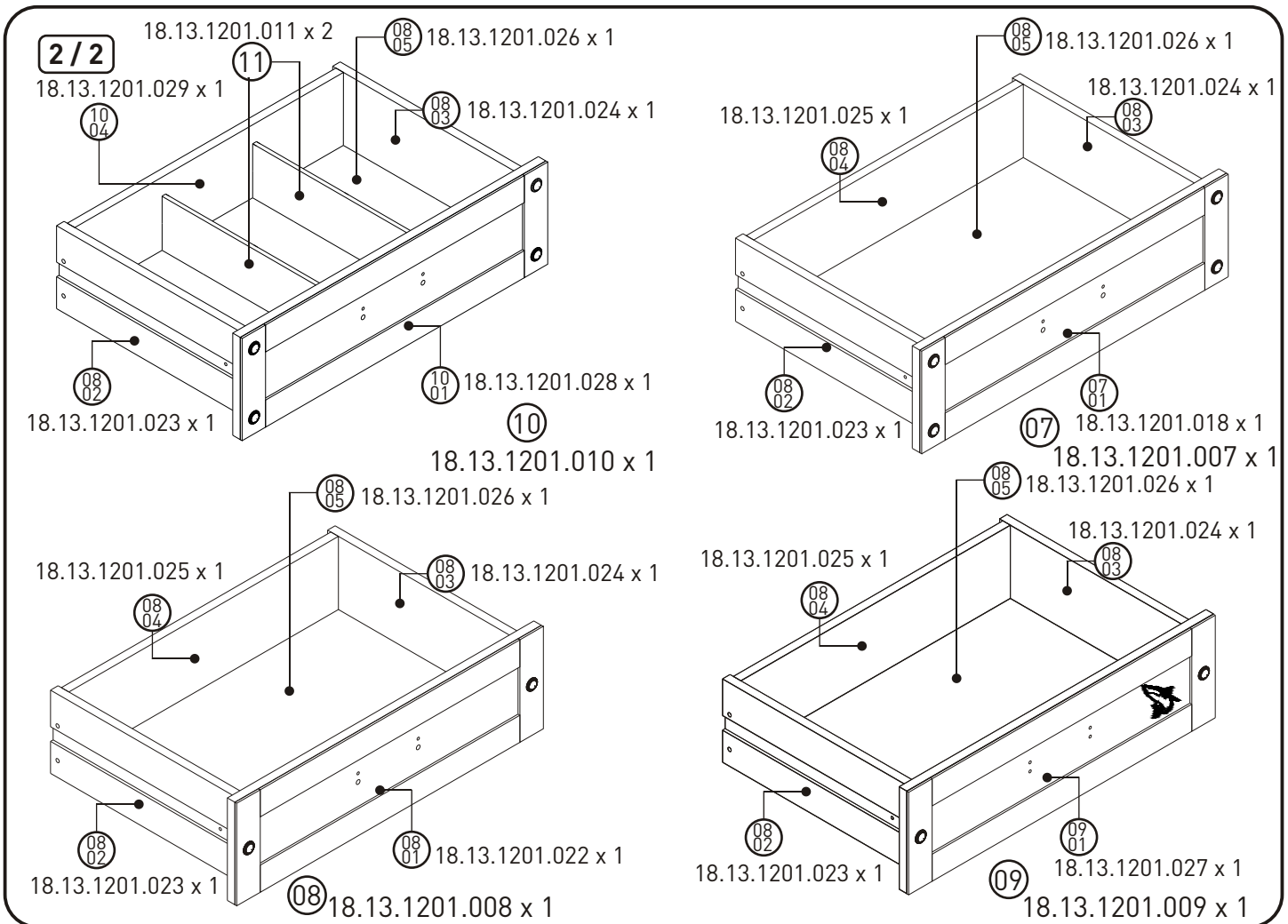
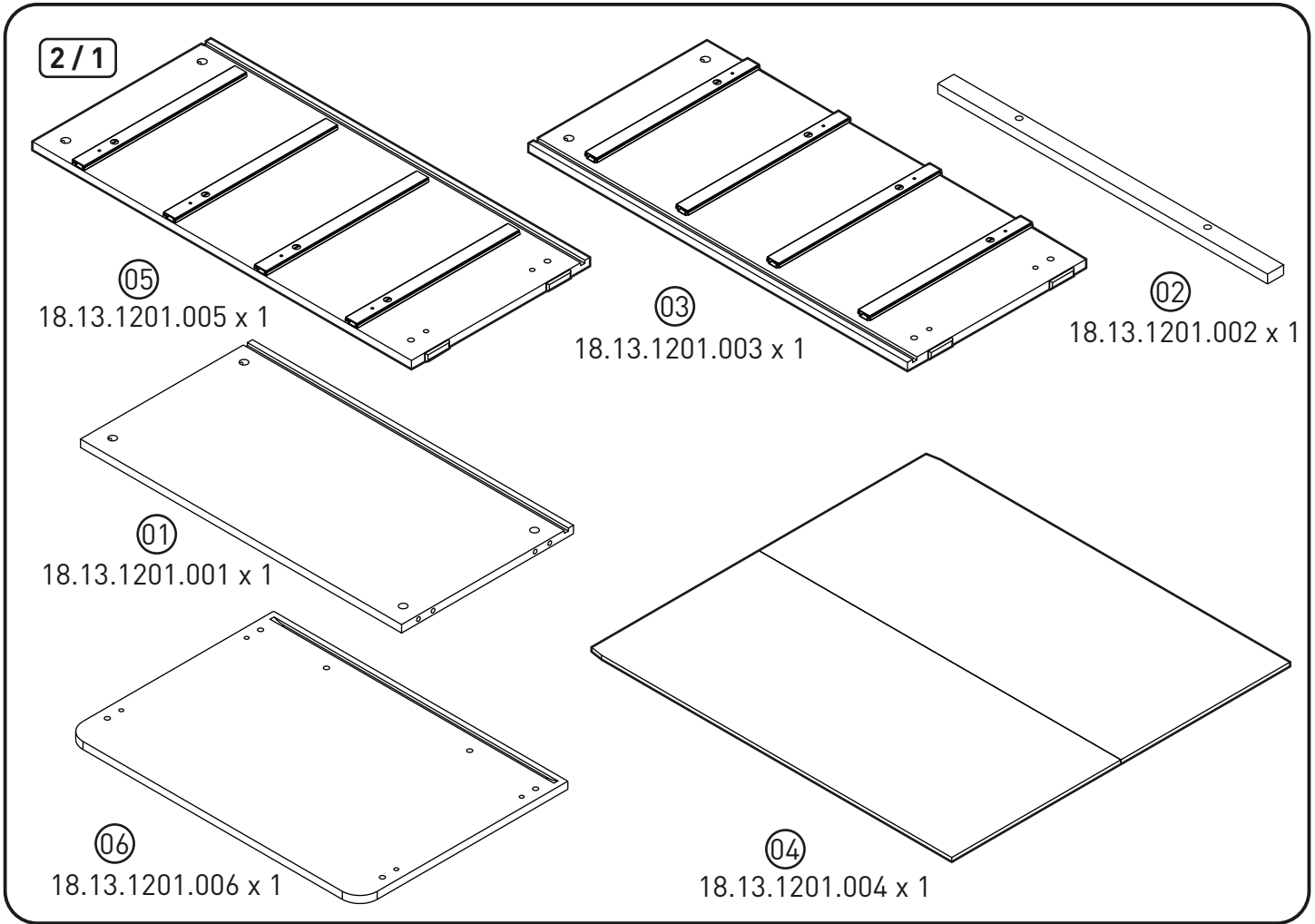
13.03.01.021 x 1



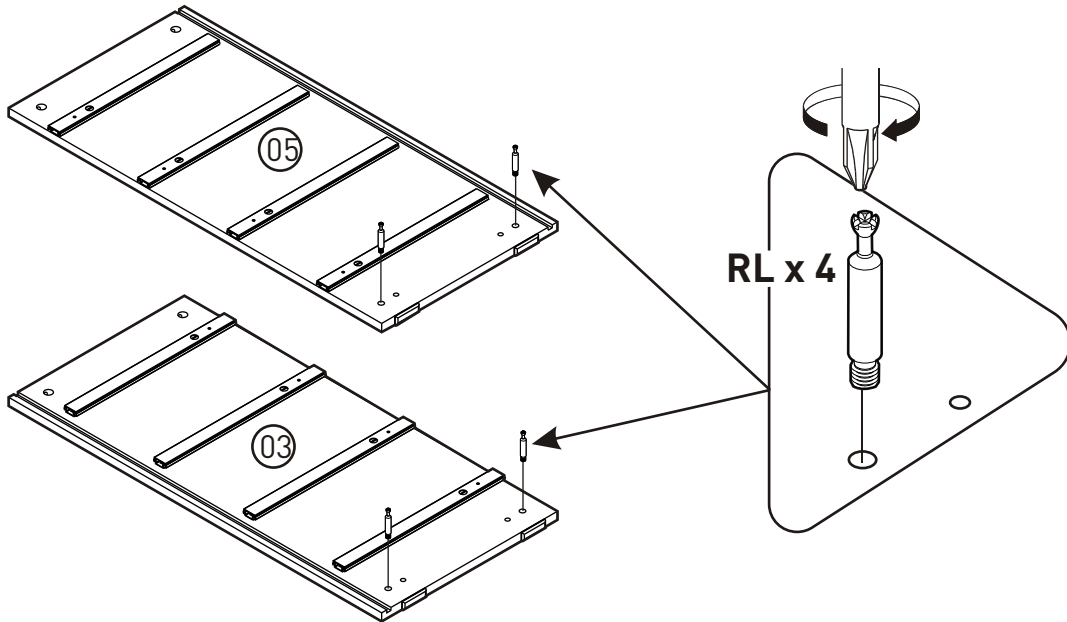
13.01.01.175 x 1



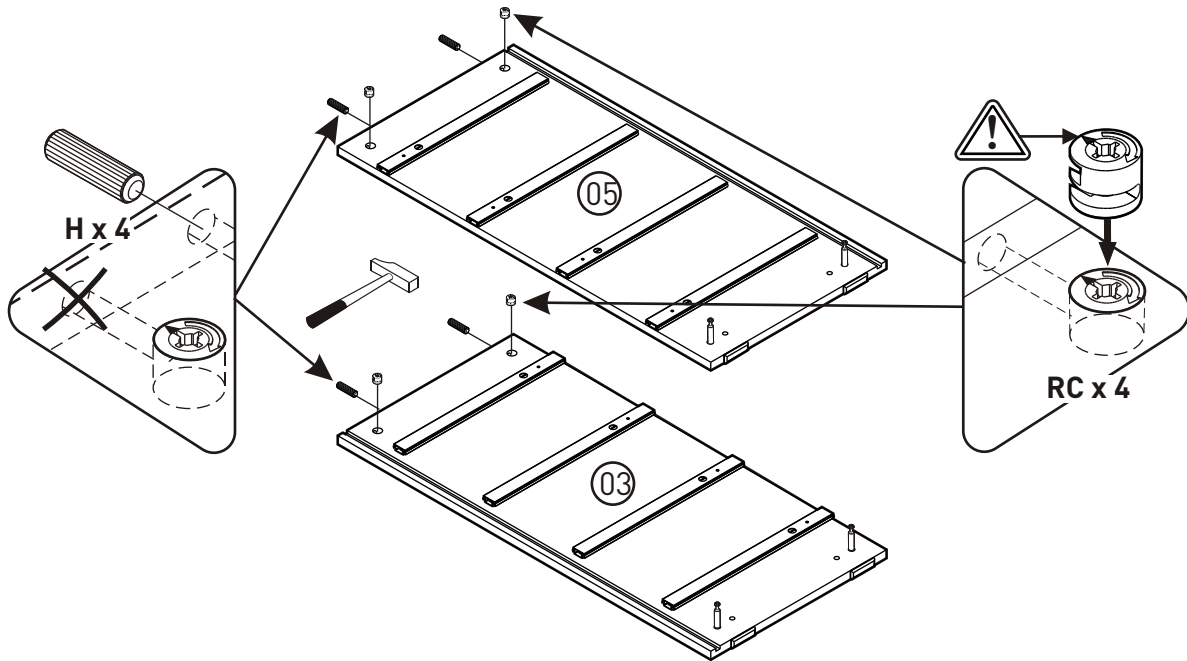
13.02.01.011 x 1



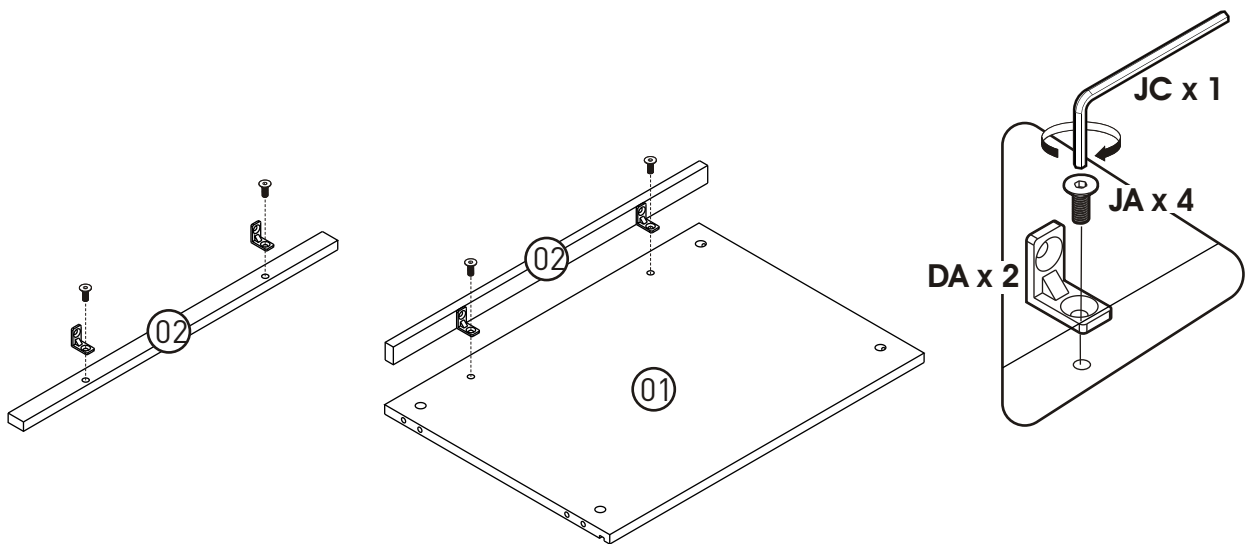
1

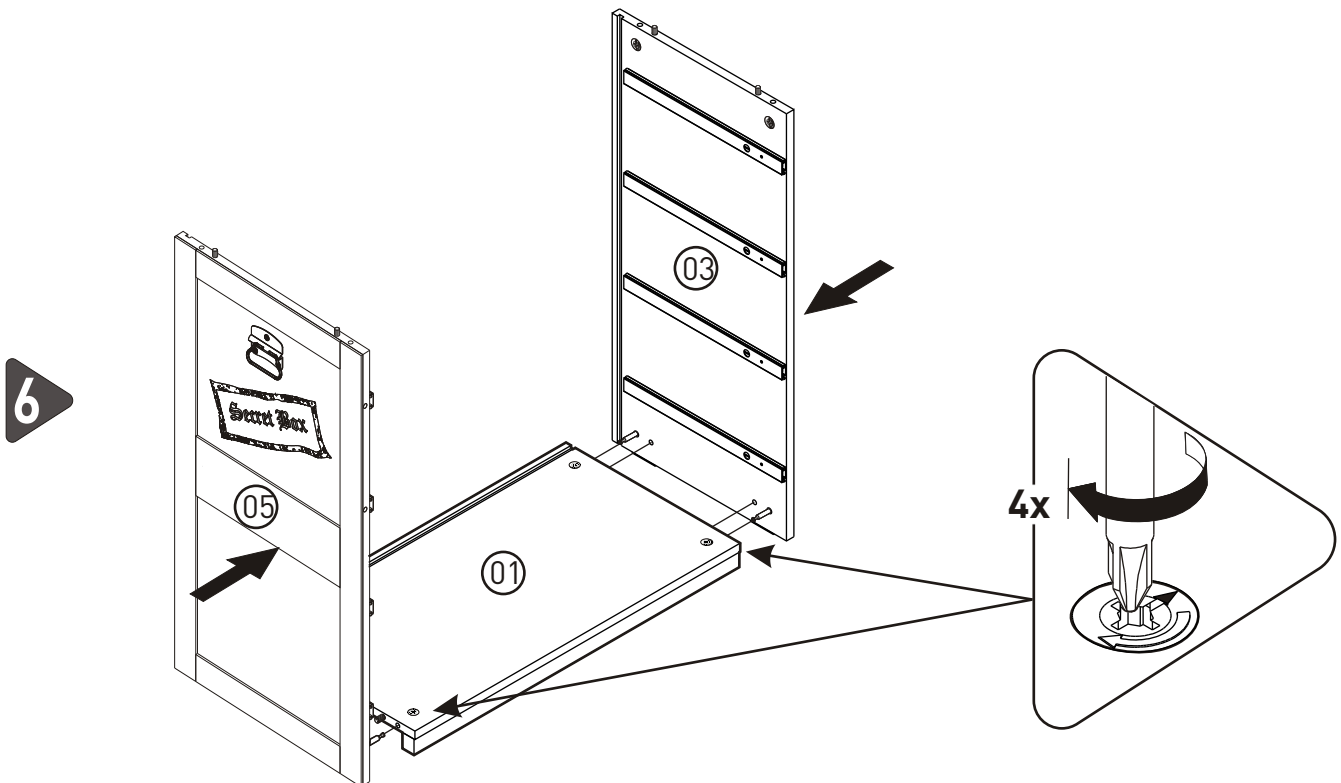
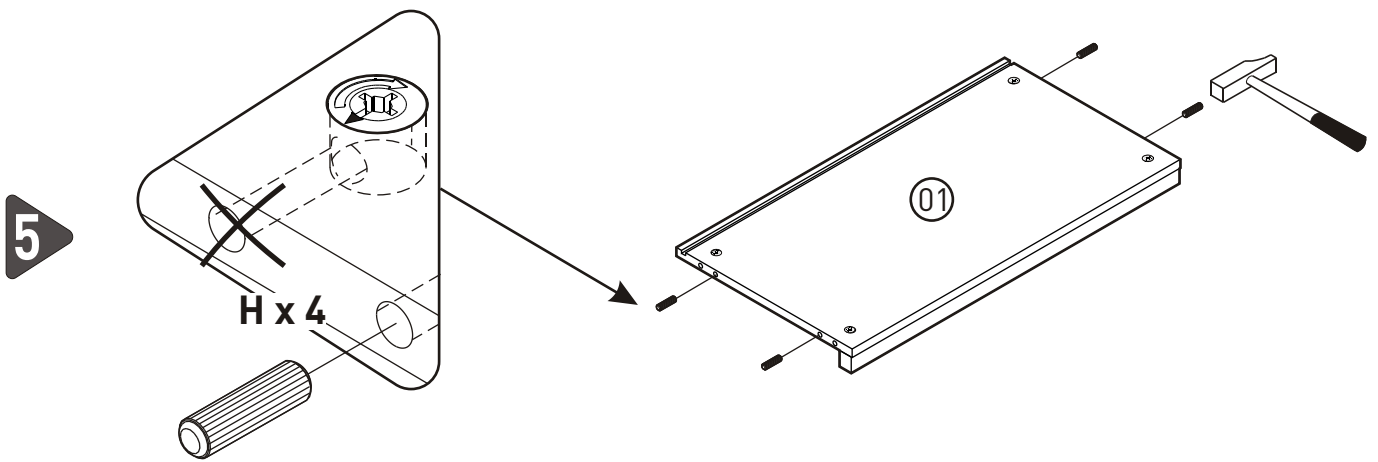
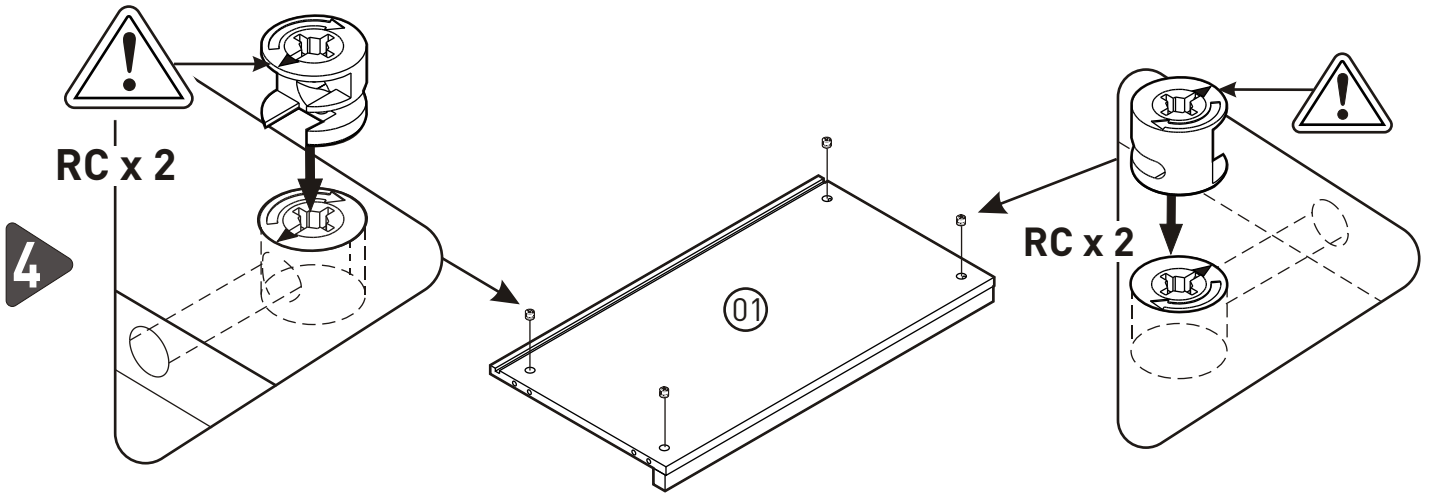


2

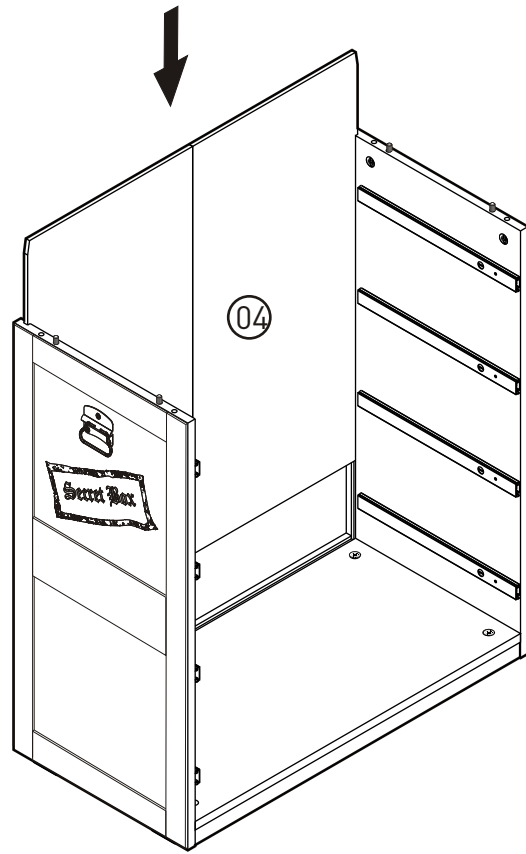


3

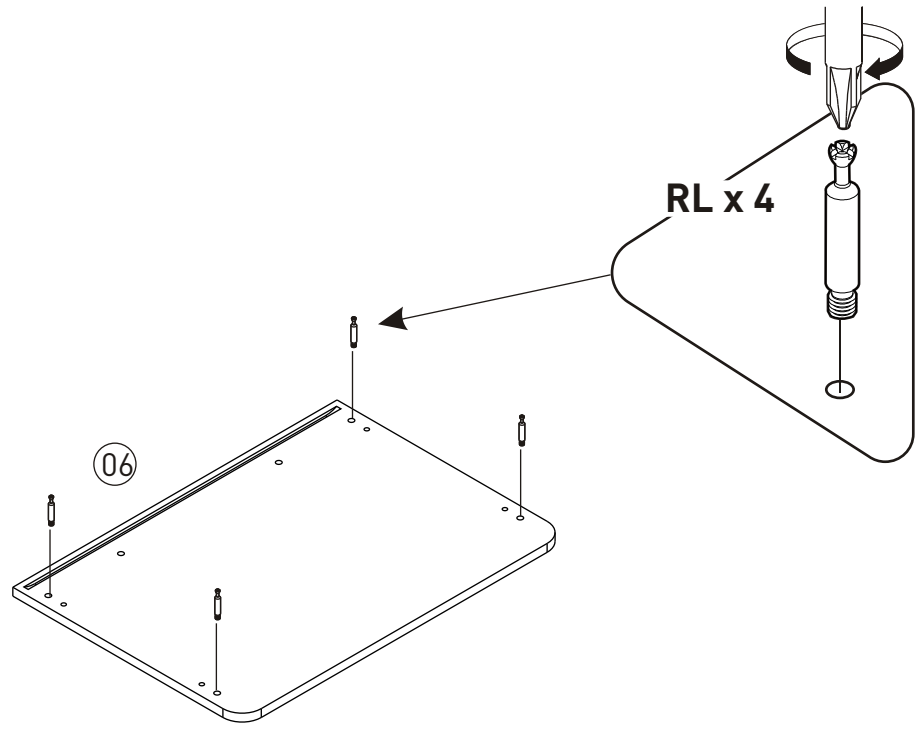


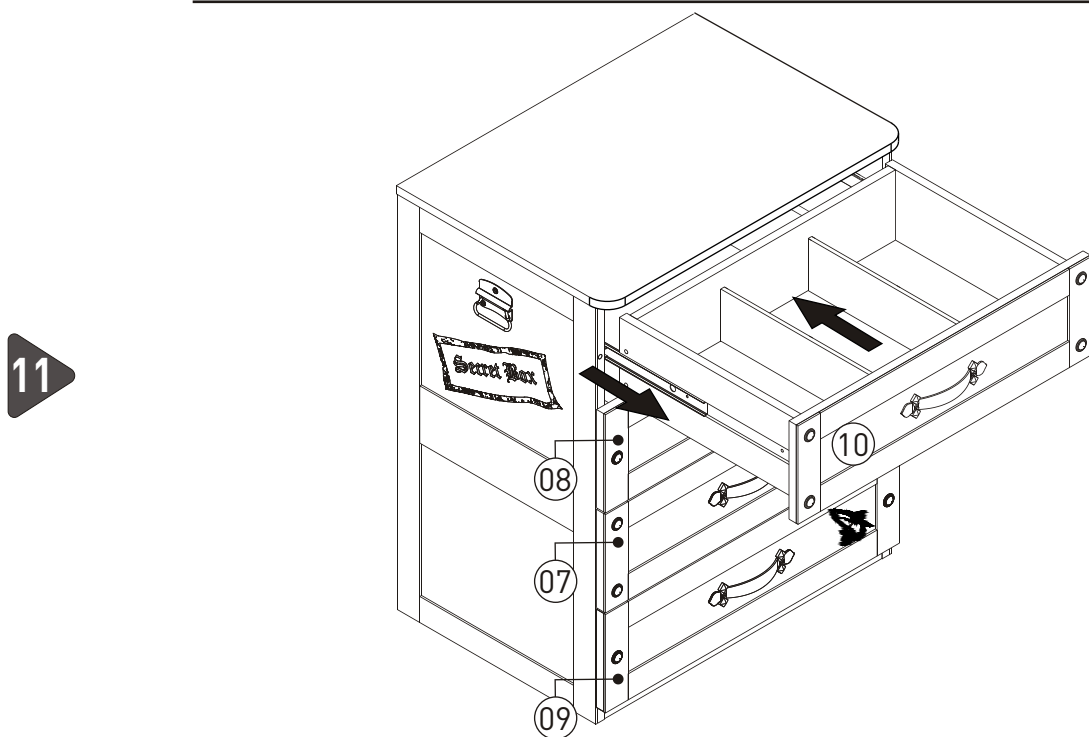
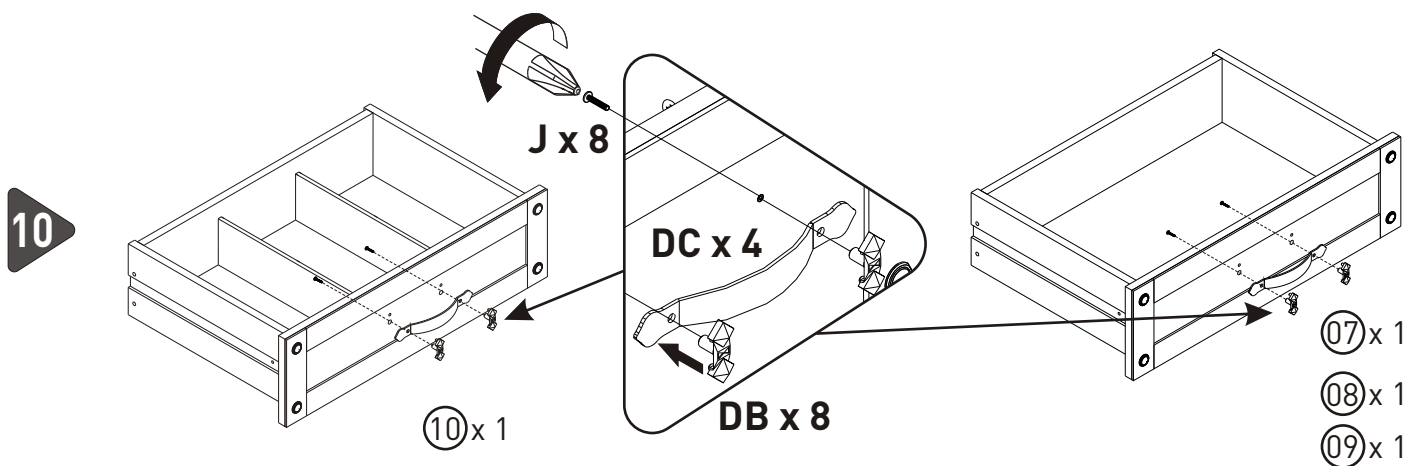
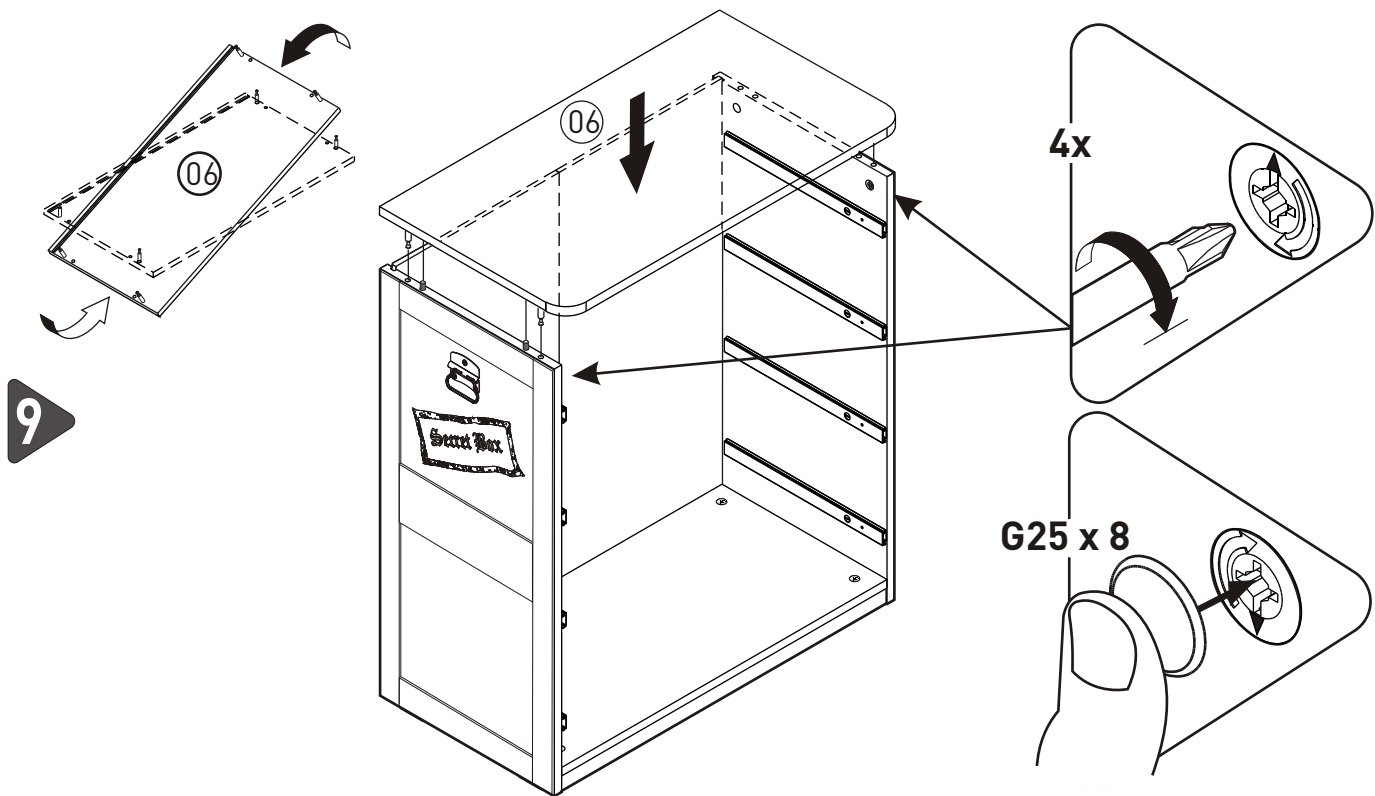


7

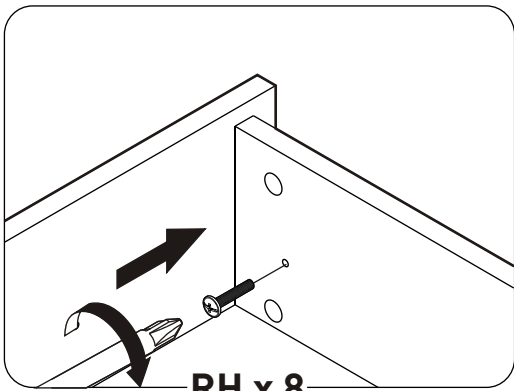
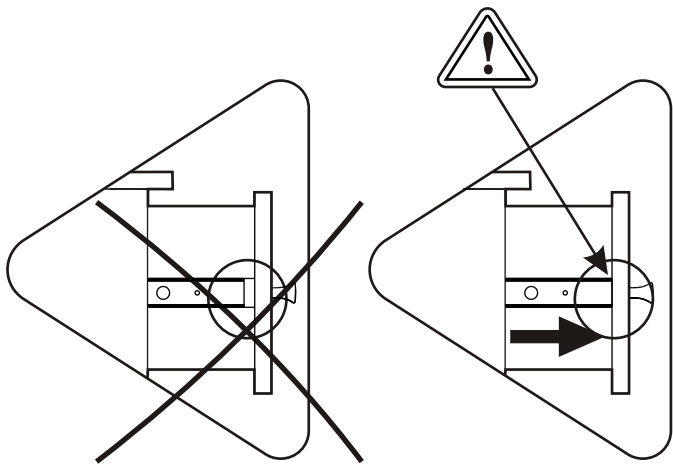


8



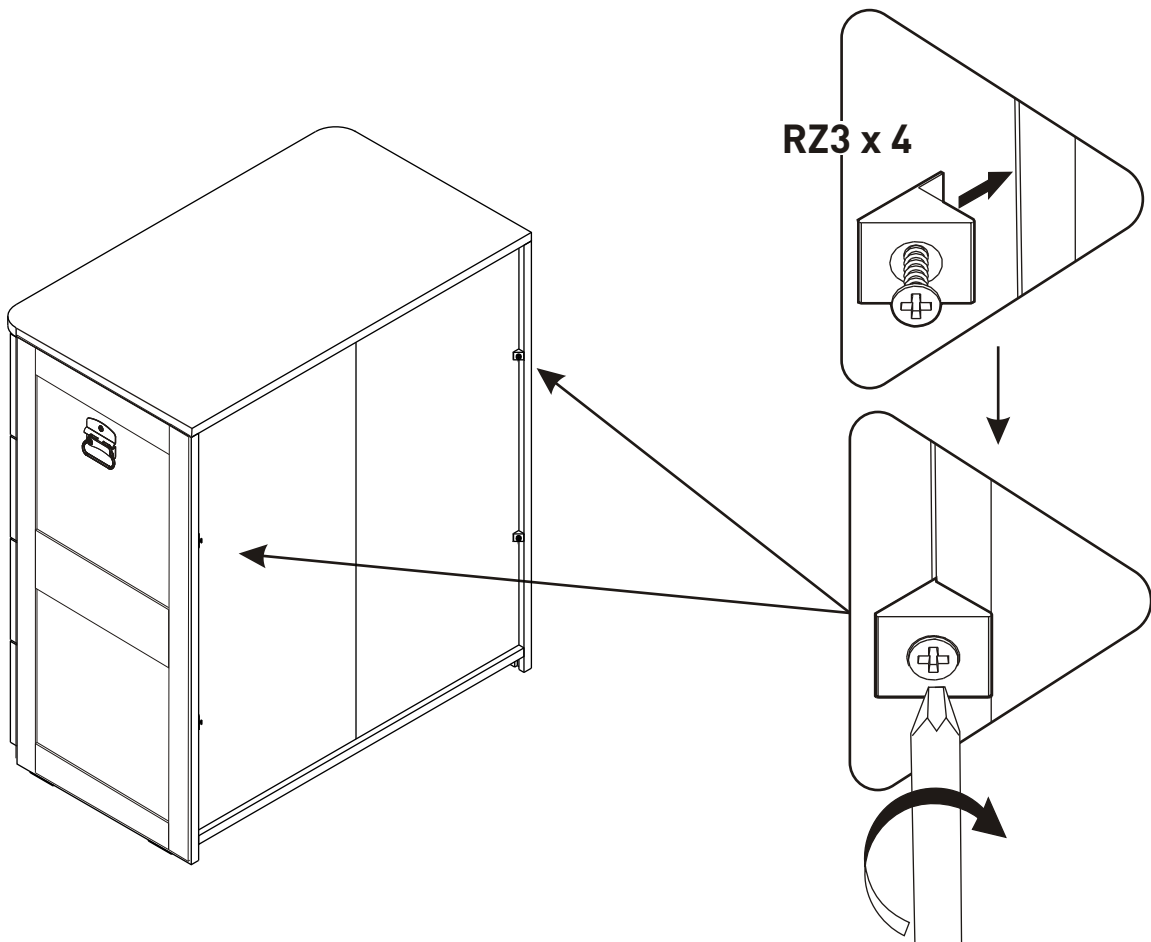


12



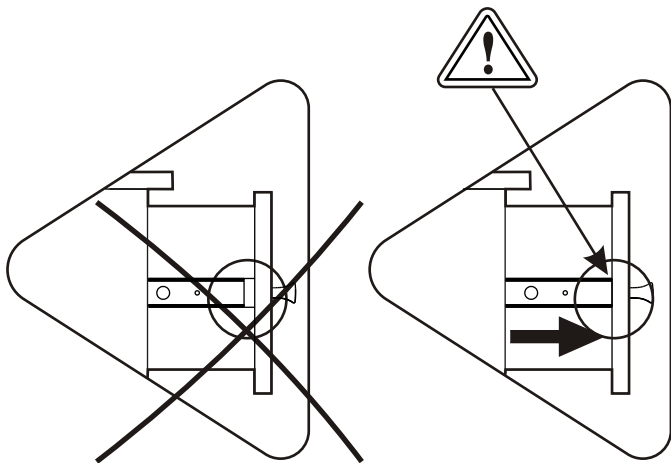
RH x 8

13

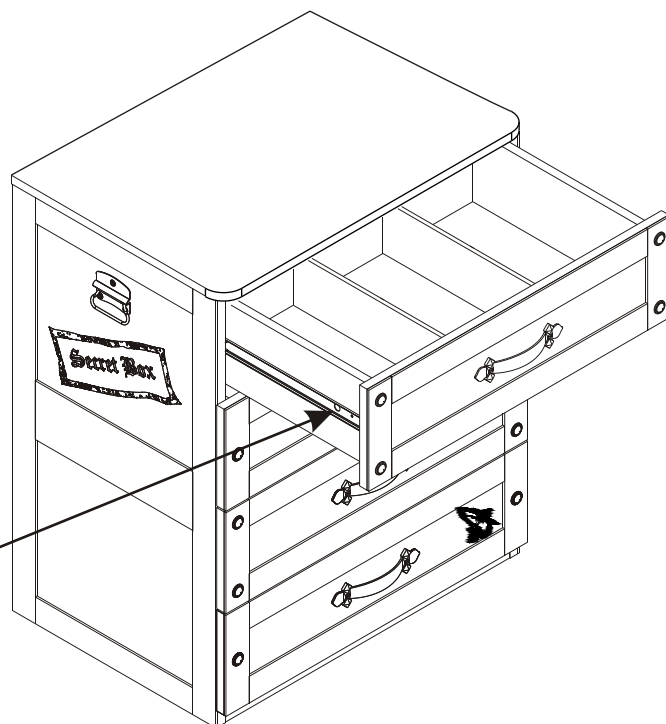
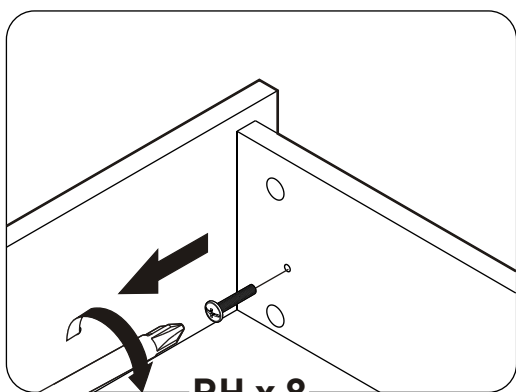


RZ3 x 4

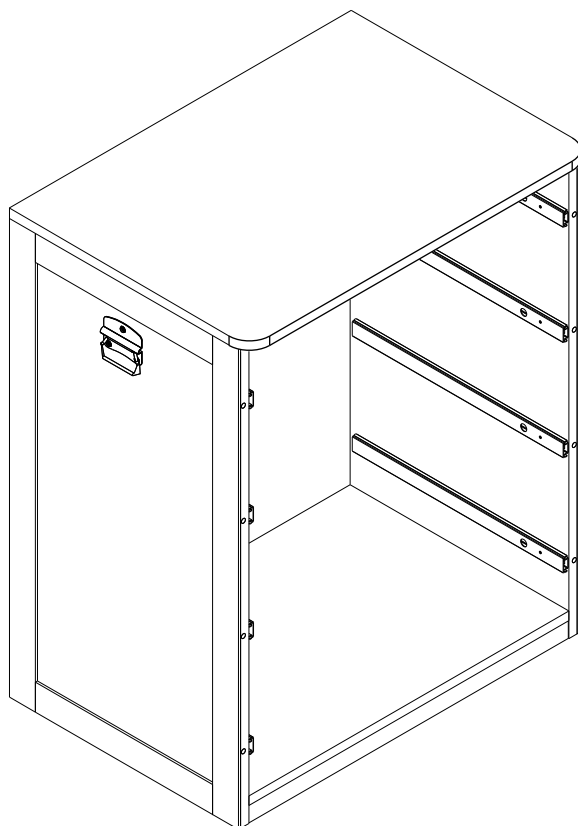




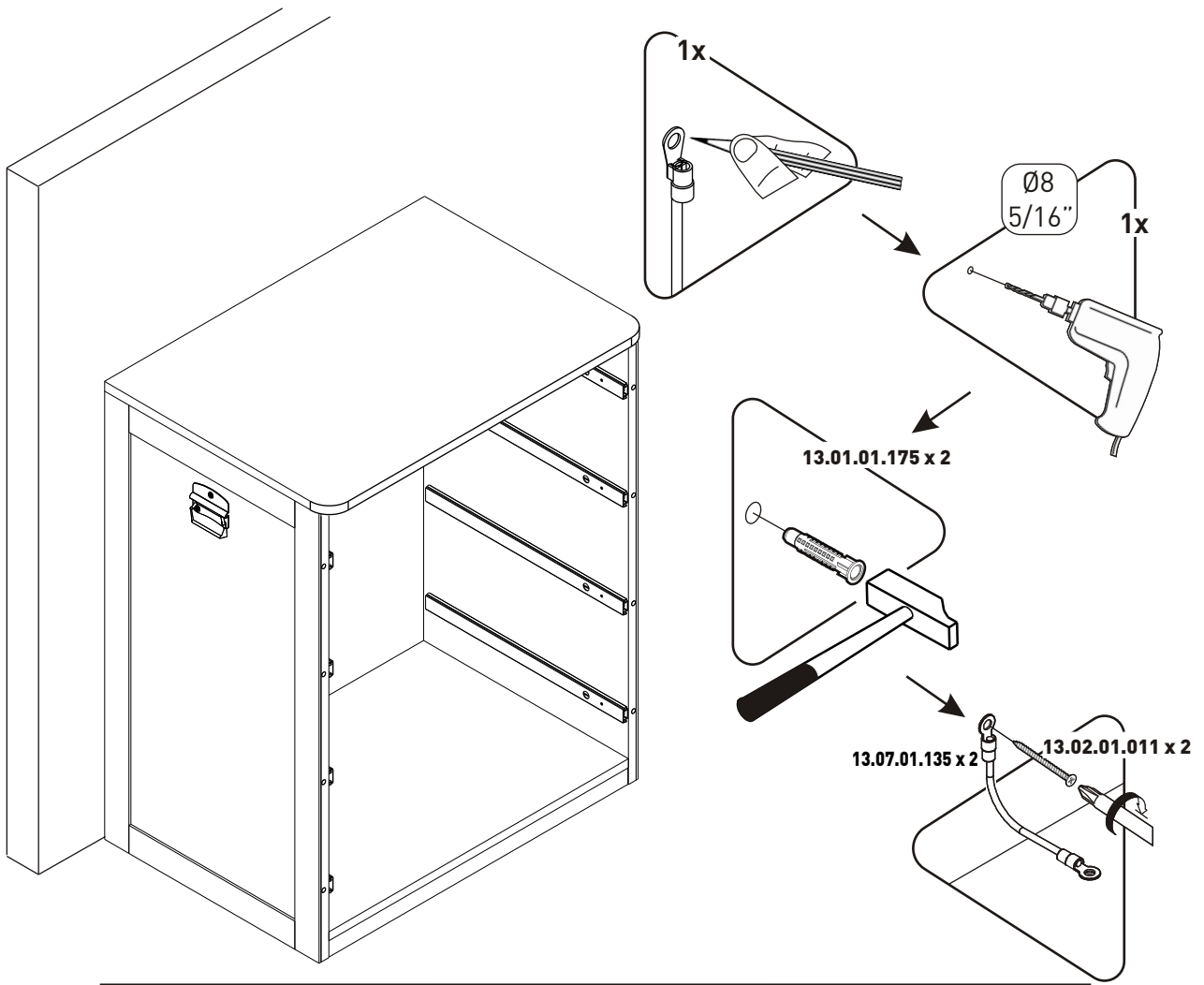
14



15



16



17

