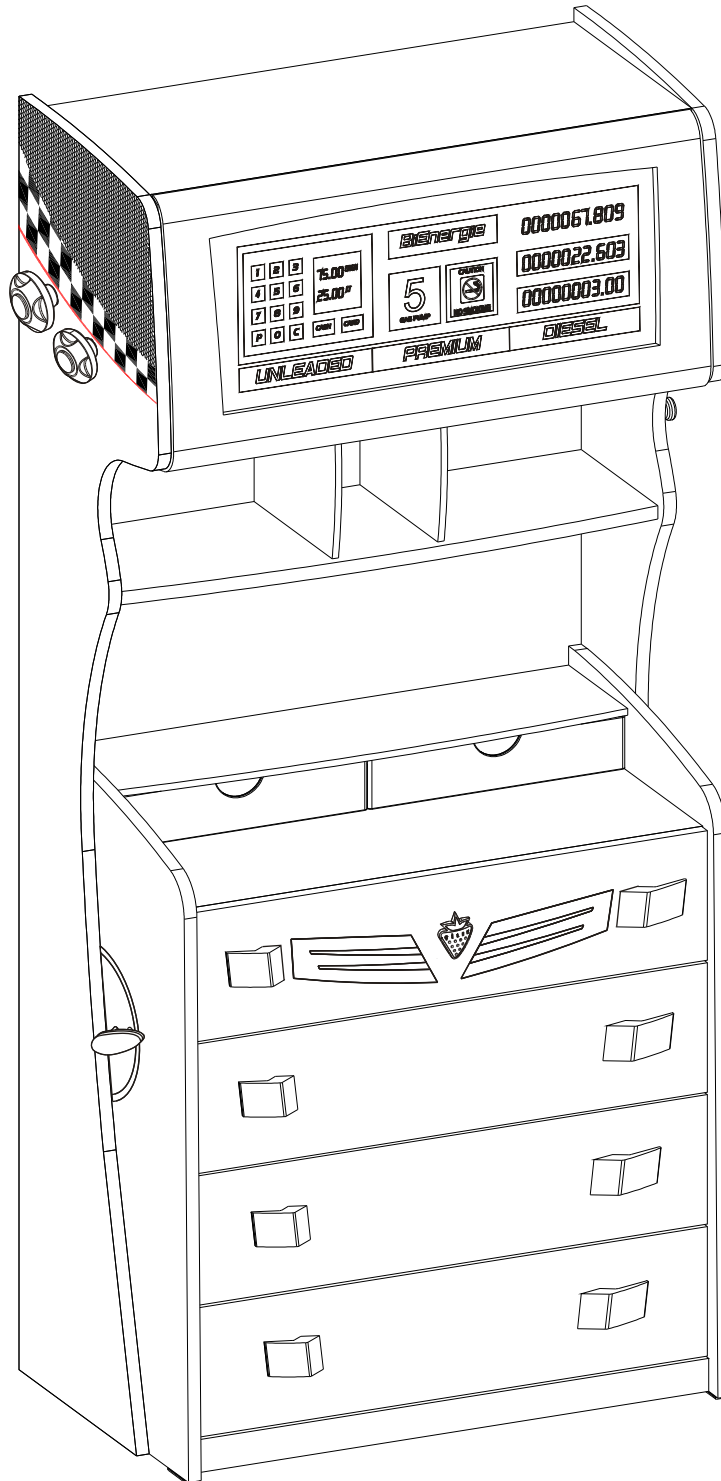
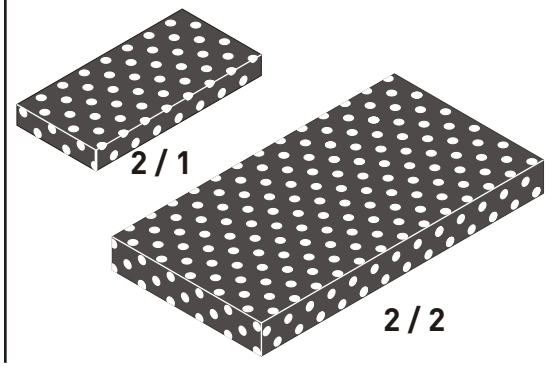
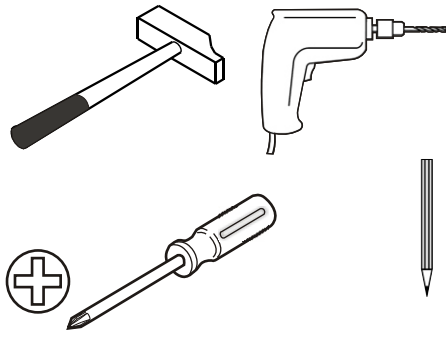
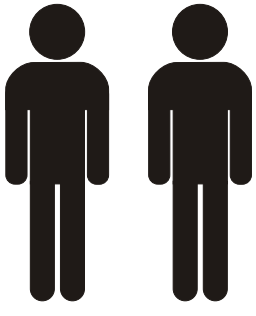


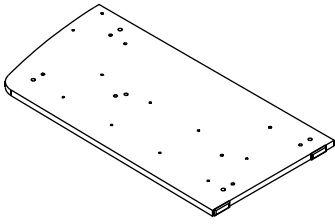
20.35.1201.00



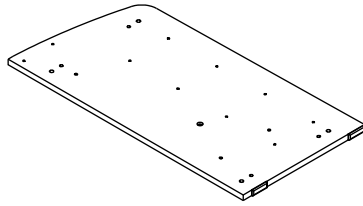


- 13.01.01.110x 16
- 13.01.01.111x 12
- 13.01.01.050 x 4
- 13.01.01.450 x 24
- 13.01.01.244 x 2
- 13.01.01.485 x 4
- 13.02.01.004 x 8
- 13.01.01.465 x 1
- 13.01.01.466 x 2
- 13.01.01.467 x 2
- 13.02.01.018 x 16
- 13.01.01.028 x 1
- 13.02.01.011 x 1
- 13.02.01.015 x 8
- 13.02.01.019 x 20
- 13.02.01.024 x 16
- 13.03.01.024 x 8
- 13.03.01.027 x 6
- 13.03.01.038 x 11
- 13.03.01.067 x 2
- 13.07.01.135 x 1
- 13.04.01.017 x 2
- 13.04.01.015x2
- 13.05.01.011 x 4
- 13.05.01.010 x 4
- 13.01.01.175 x 1
- 13.07.01.335 x 2
- 13.06.01.009 x 4
- 13.07.01.016 x 1
- 13.07.01.110 x 28
- 13.07.01.108 x 28
- 13.07.01.076 x 12
- 13.07.01.096 x 4
- 13.06.01.010 x 4

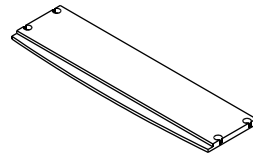
2/1



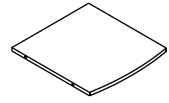
18.35.1201.002 x 1



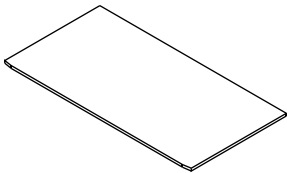
18.35.1201.001 x 1



18.35.1201.015 x 1

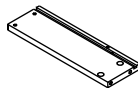


18.35.1201.014 x 2

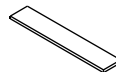
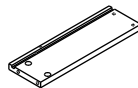


18.35.1201.025 x 4

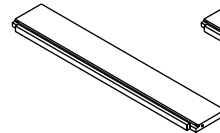
18.35.1201.022 x 4



18.35.1201.021 x 4

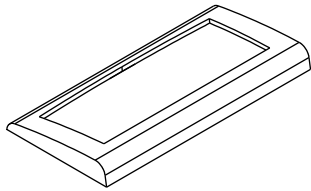
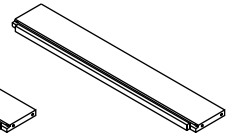


18.35.1201.026 x 4

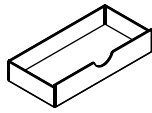


18.35.1201.023 x 2

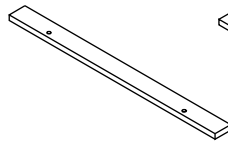
18.35.1201.024 x 2



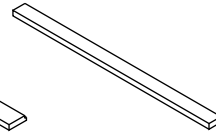
18.35.1201.801 x 1



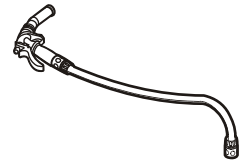
13.01.01.468 x 2



18.35.1201.005 x 1

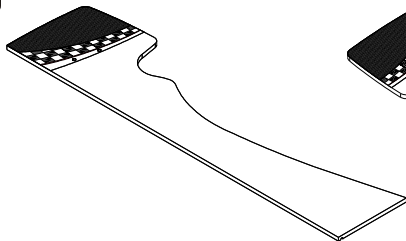


18.35.1201.006 x 1

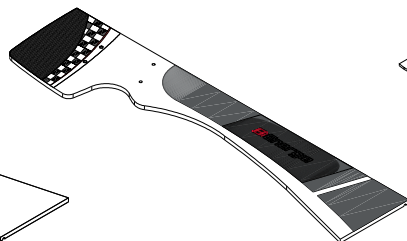


13.01.01.216 x 1

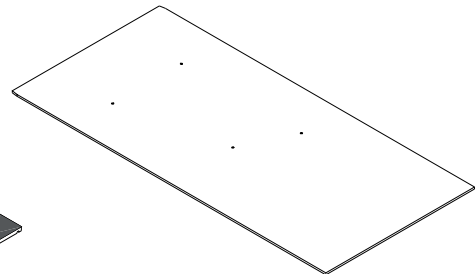
2/2



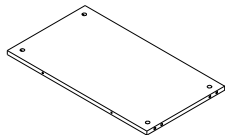
18.35.1201.012 x 1



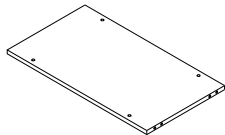
18.35.1201.007 x 1



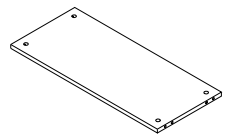
18.35.1201.009 x 1



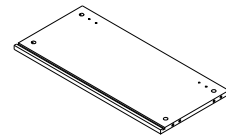
18.35.1201.004 x 1



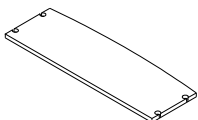
18.35.1201.003 x 1



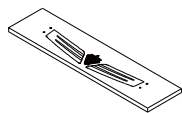
18.35.1201.011 x 1



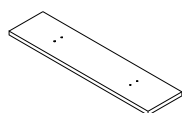
18.35.1201.010 x 1



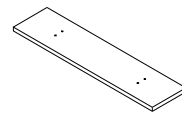
18.35.1201.008 x 1



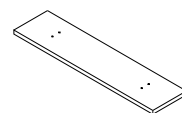
18.35.1201.017 x 1



18.35.1201.018 x 1

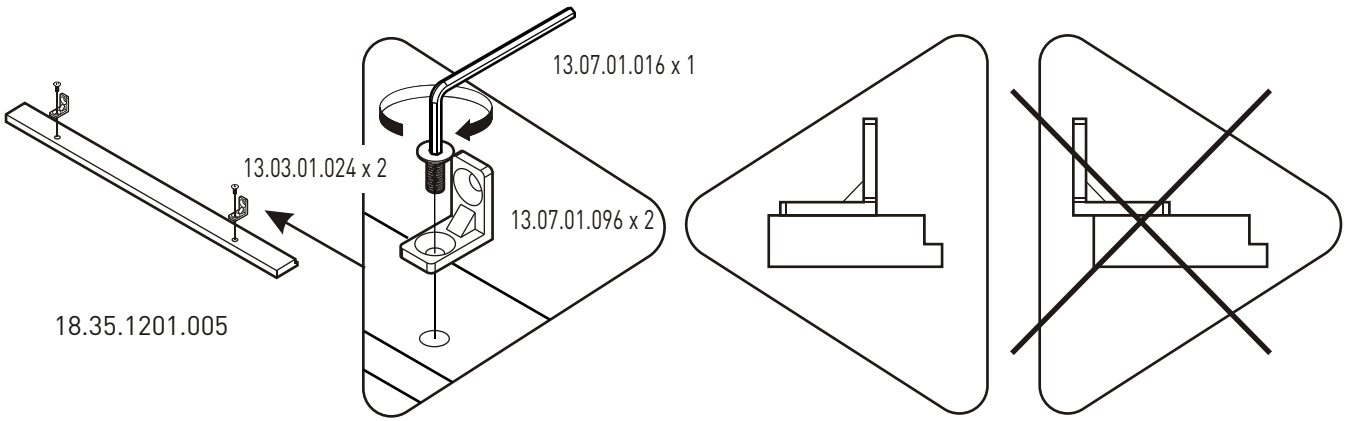


18.35.1201.019 x 1

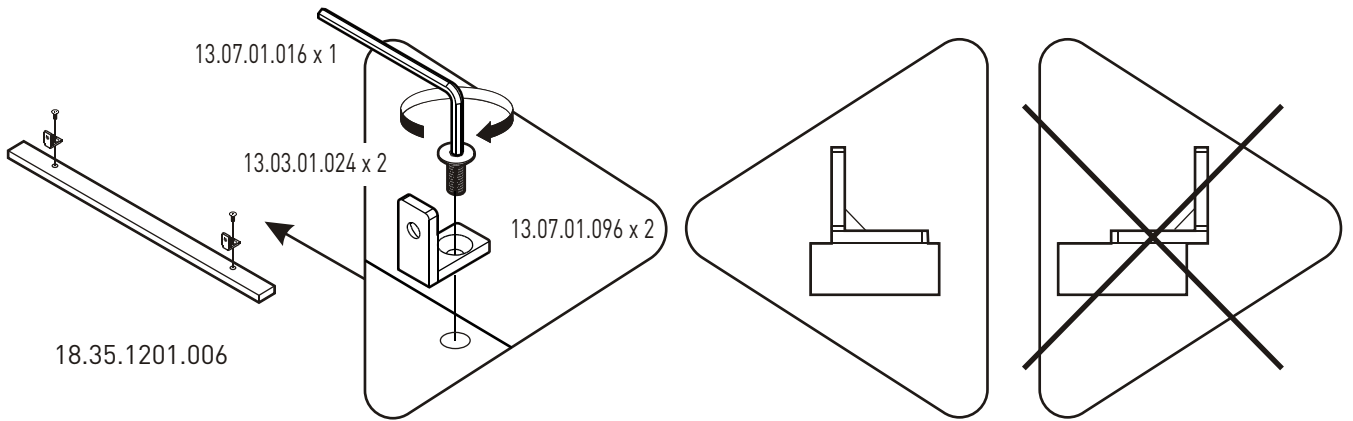


18.35.1201.020 x 1

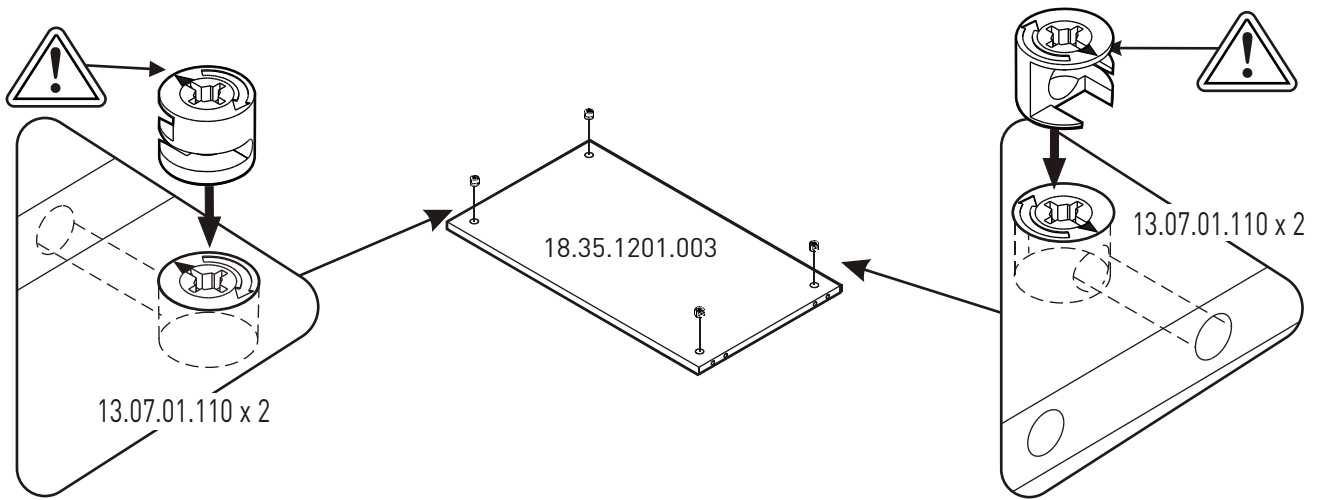
1



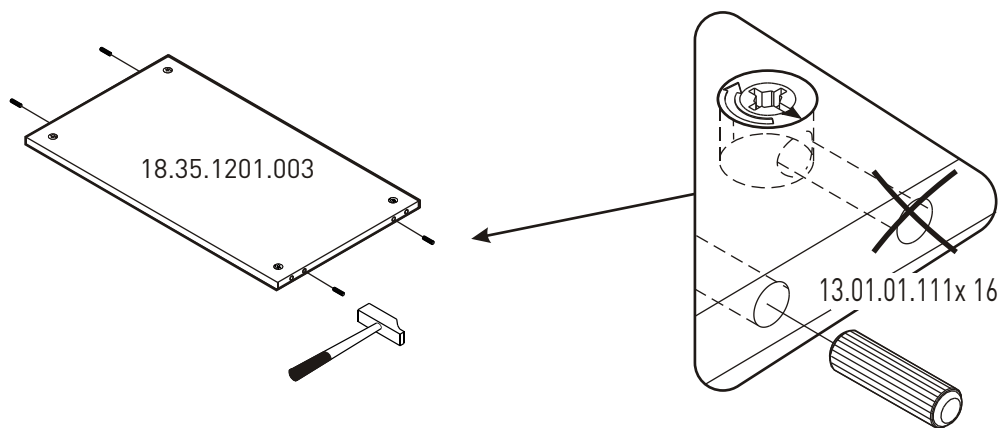
2



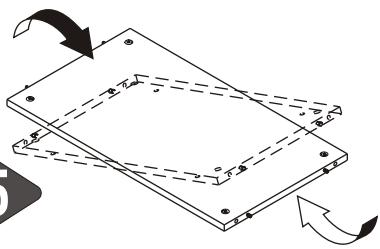
3



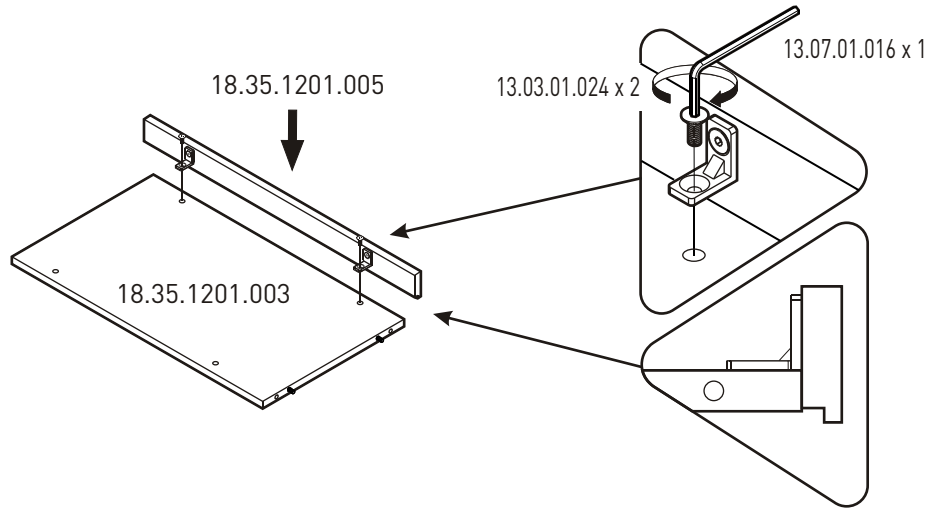
4



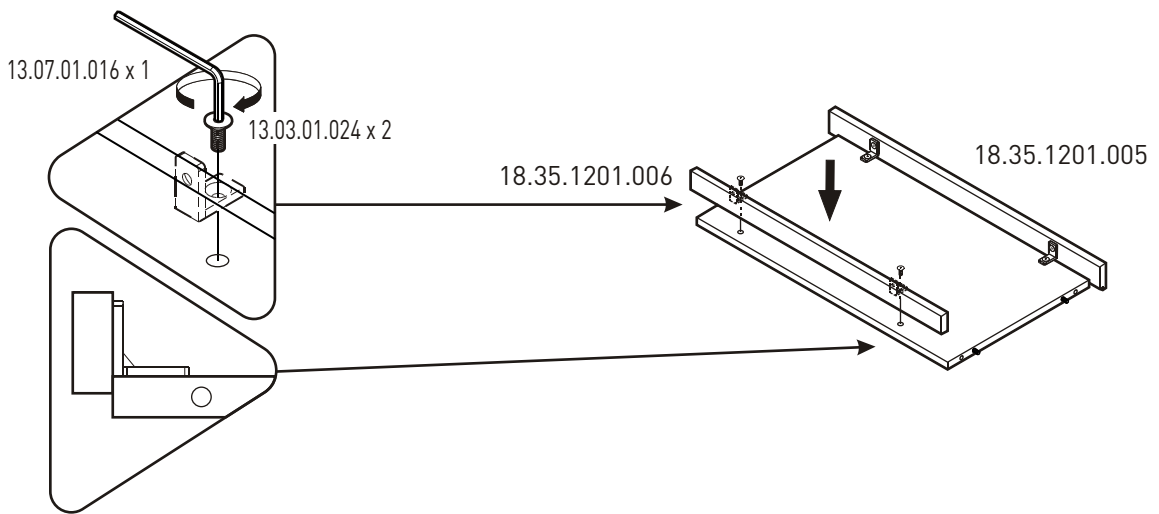
5



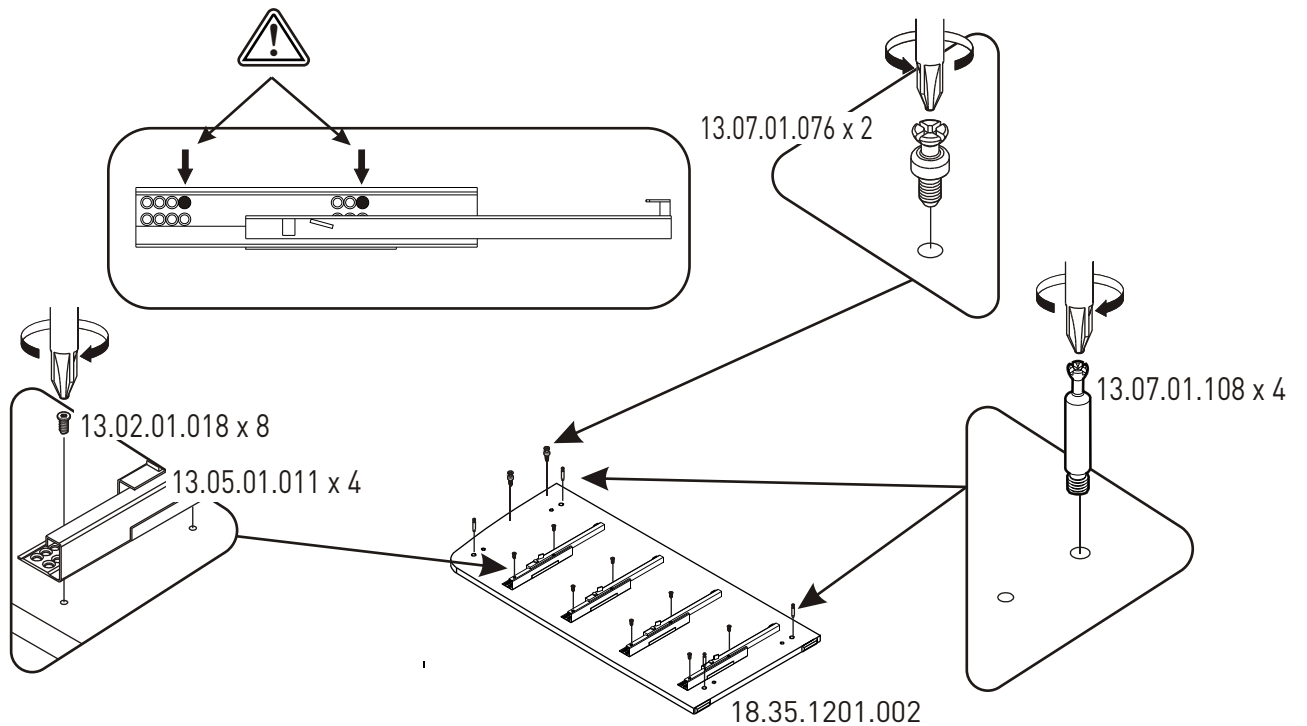
18.35.1201.003



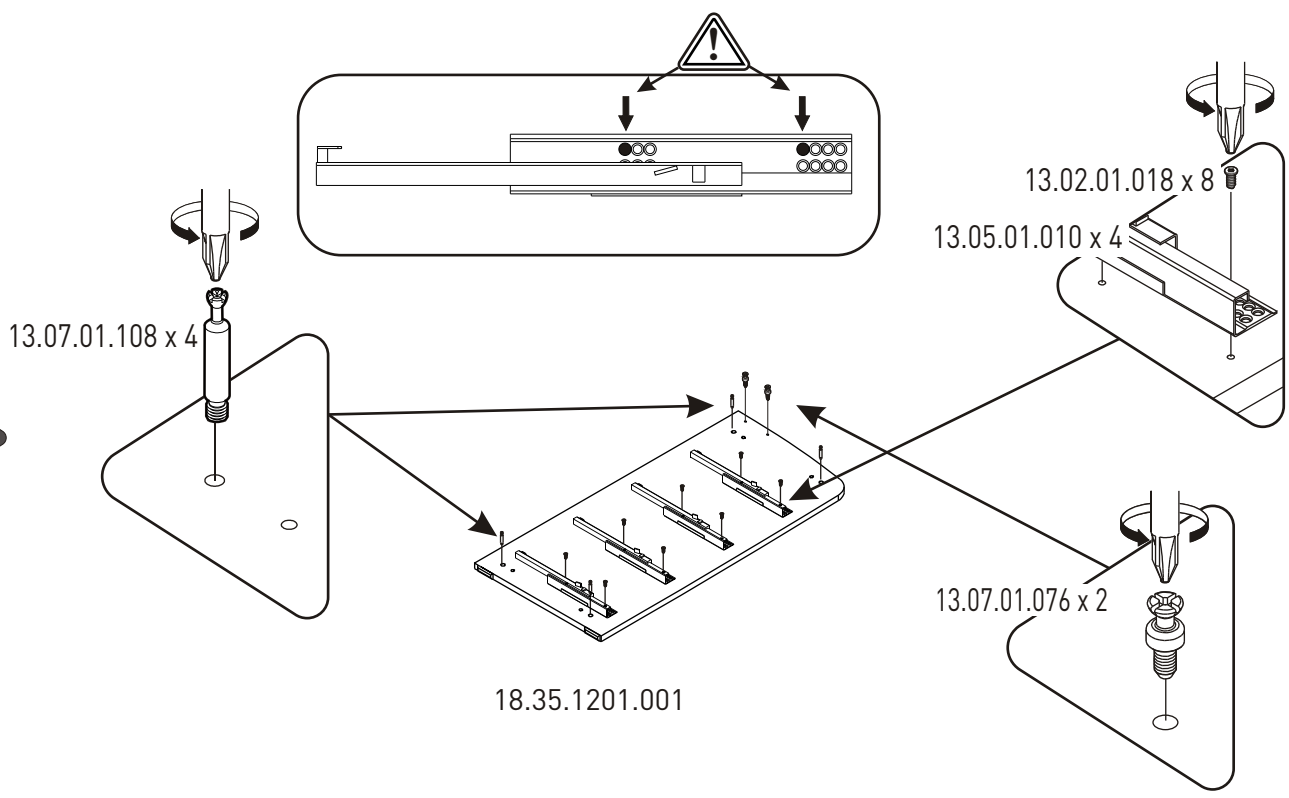
6



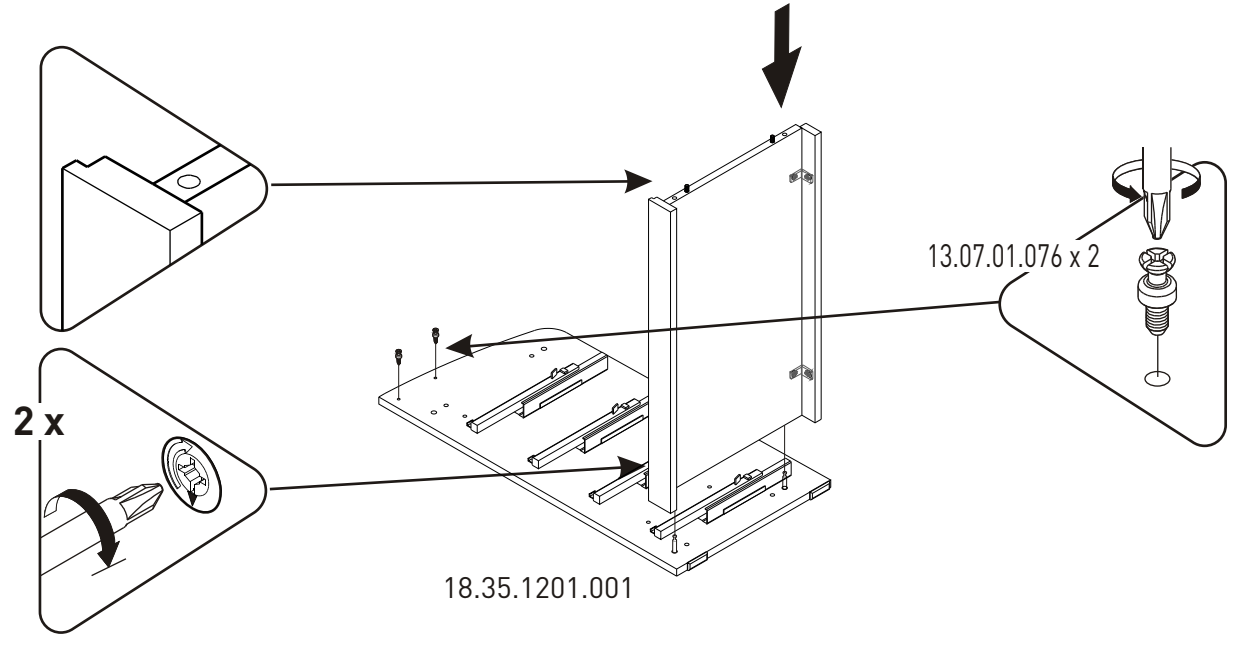
7



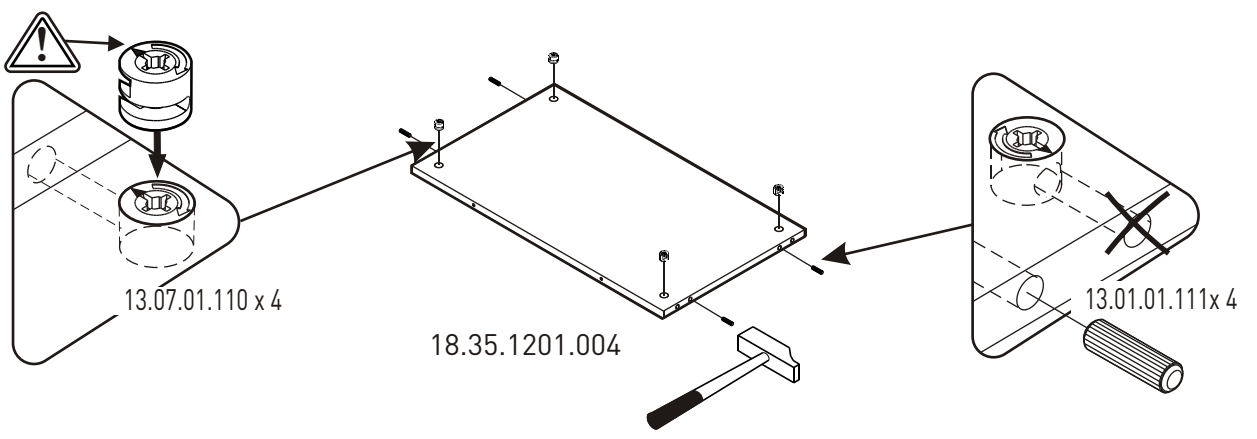
8



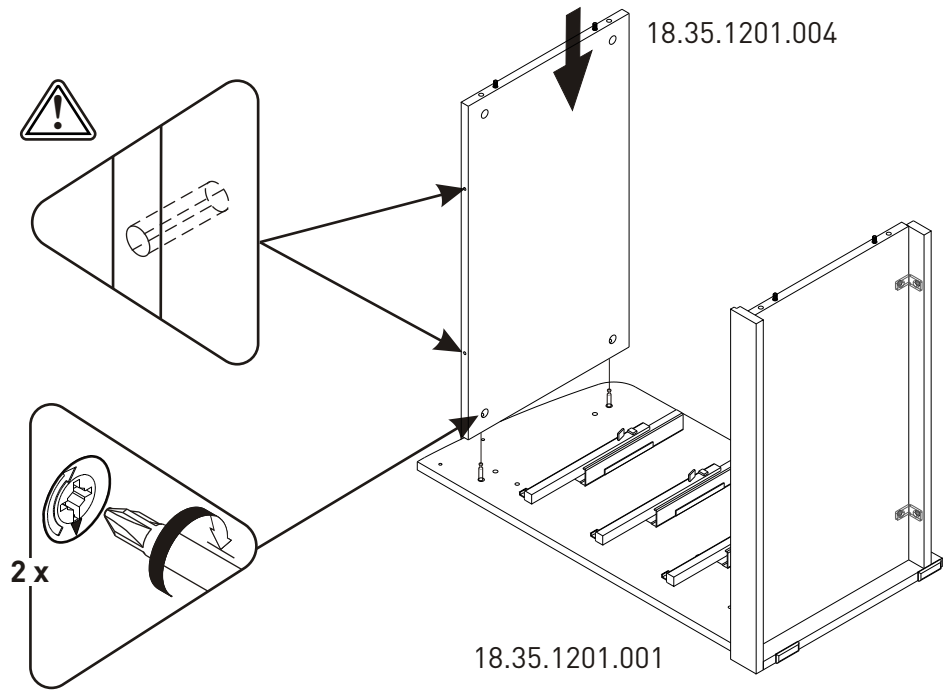
9



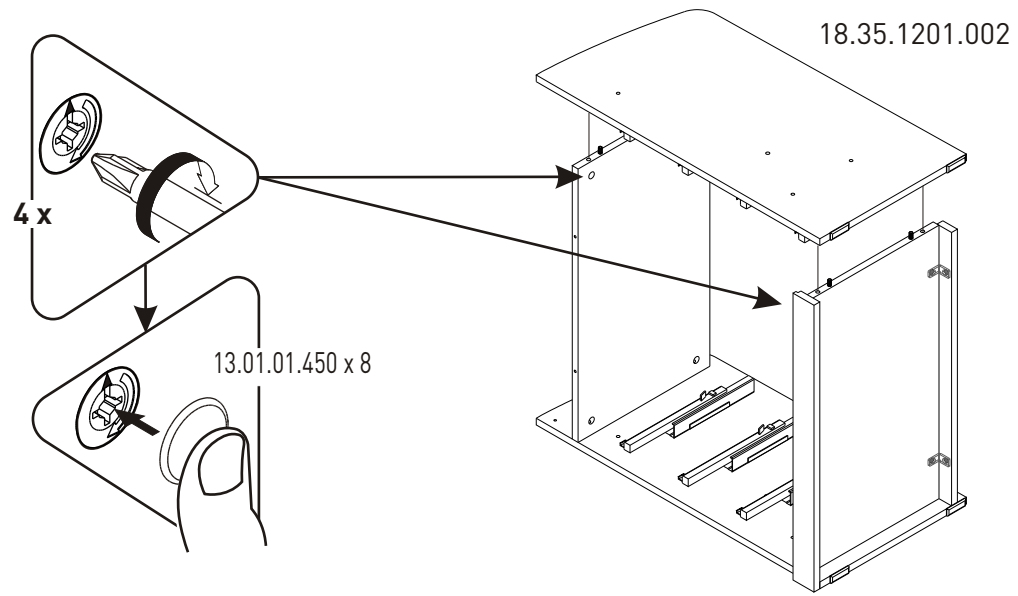
10



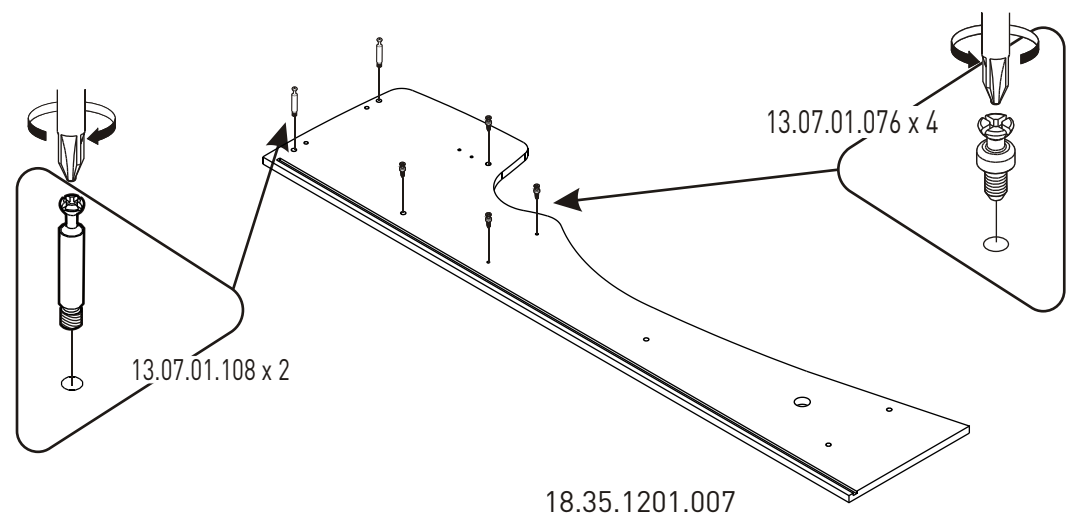
11



12

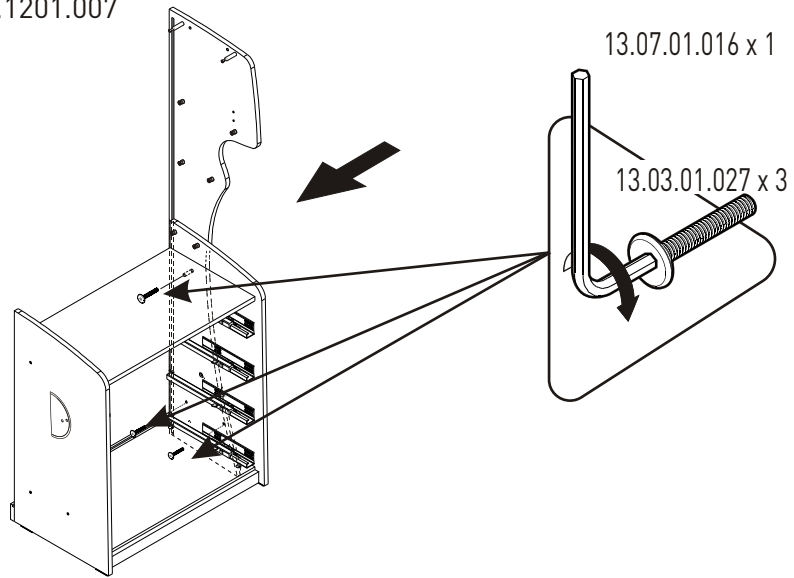


13



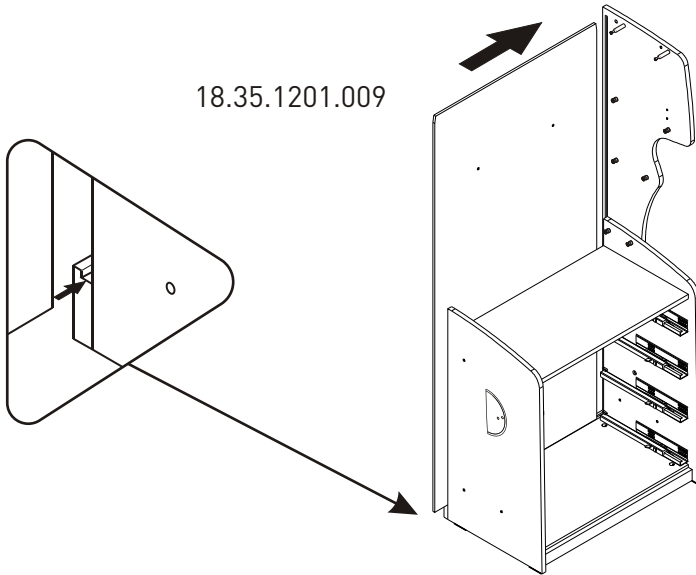
14

18.35.1201.007



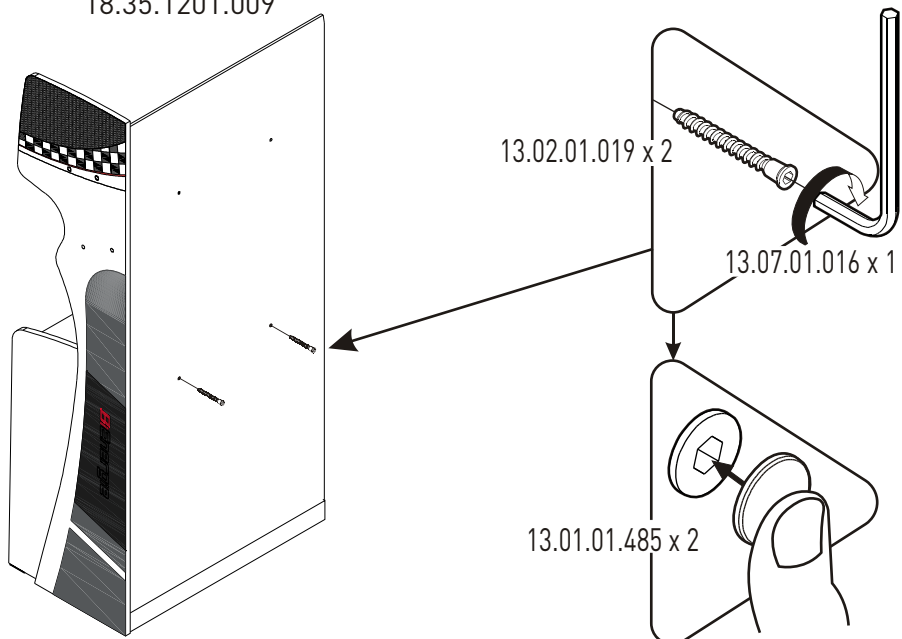
15

18.35.1201.009

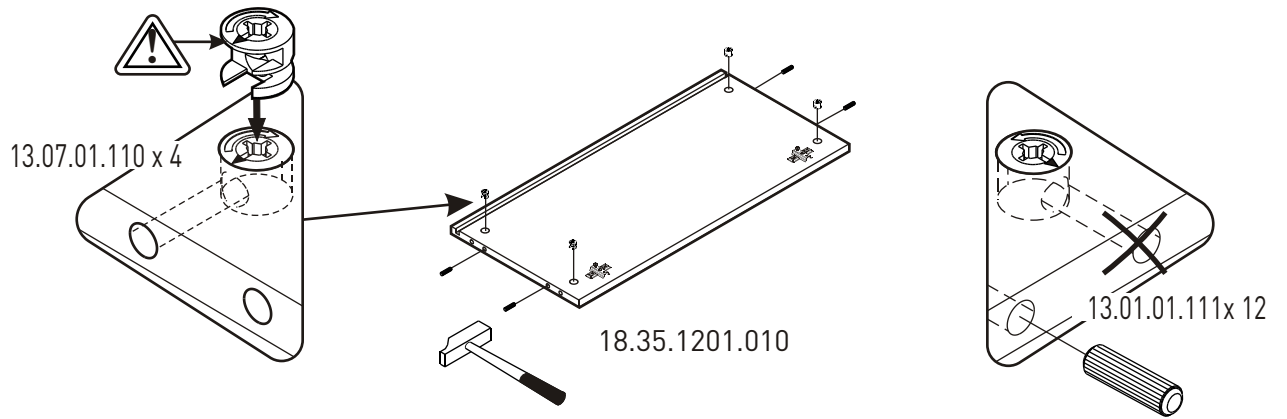


16

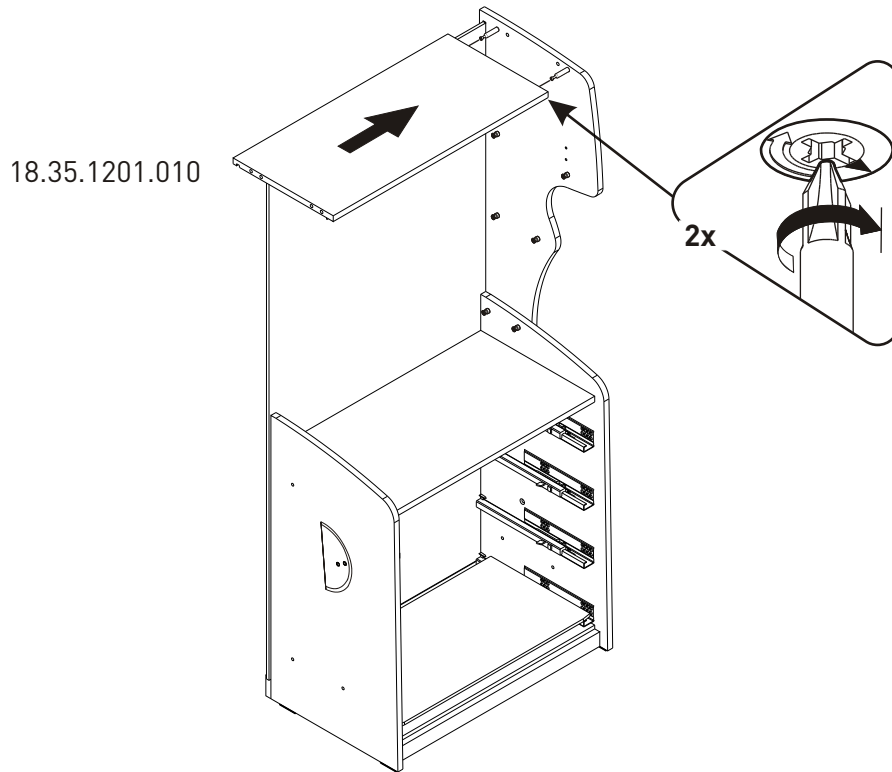
18.35.1201.009



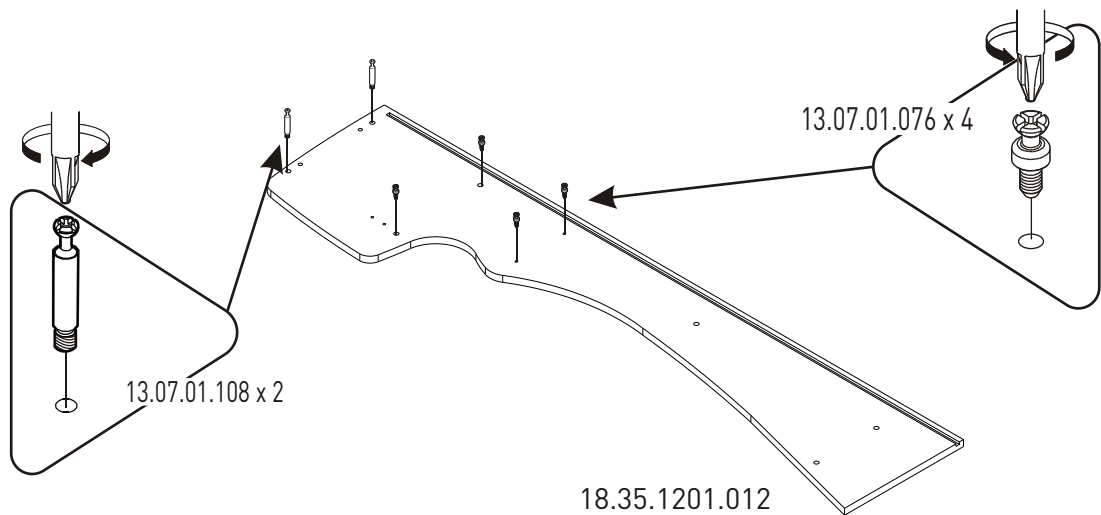
17



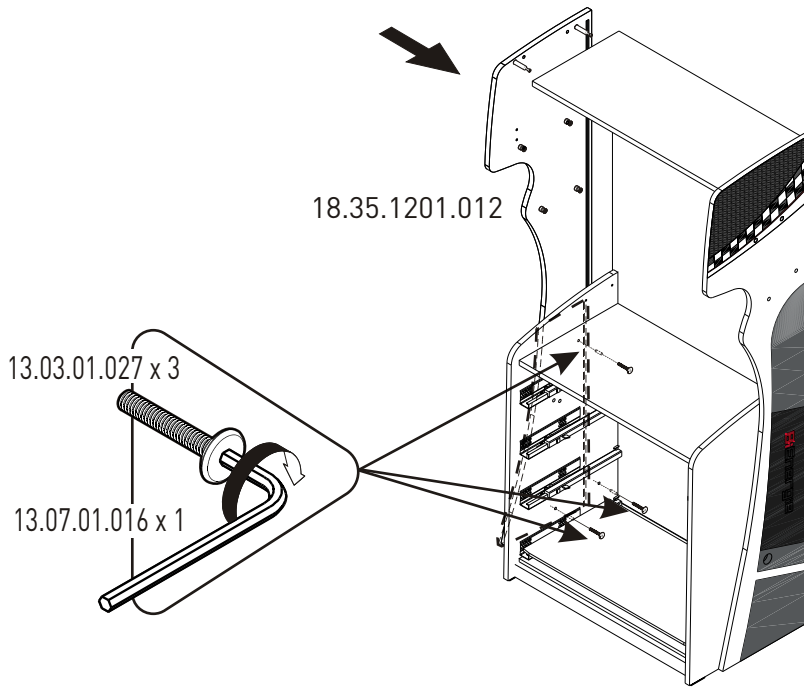
18



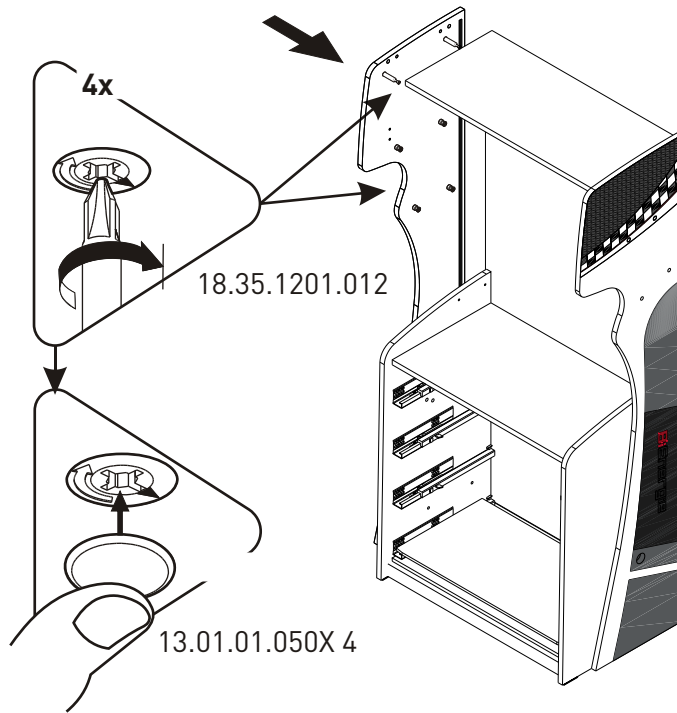
19



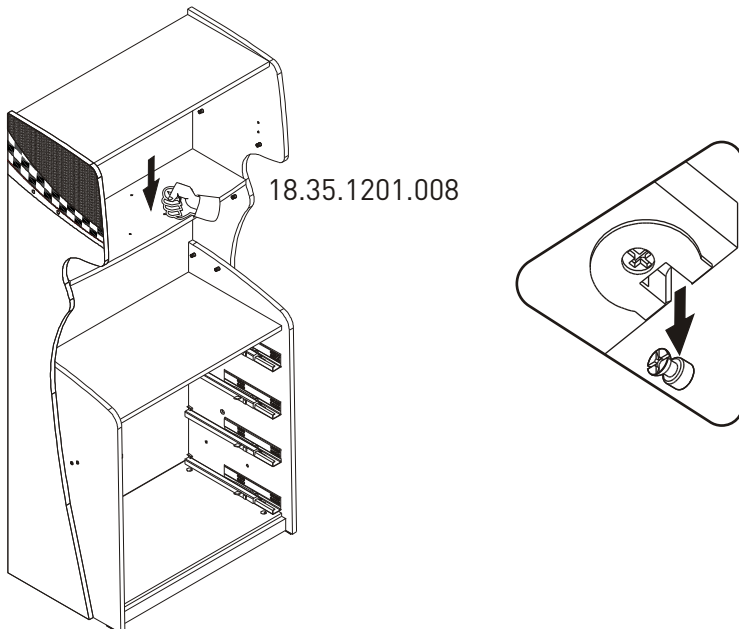
20



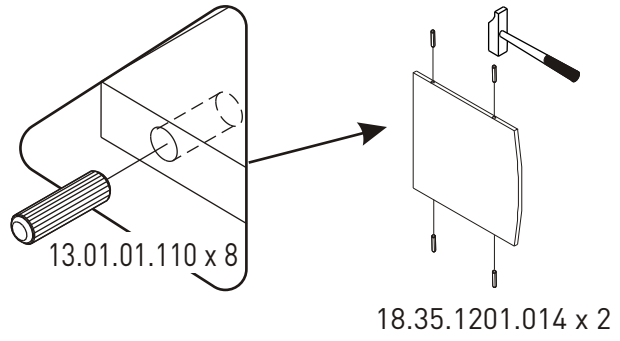
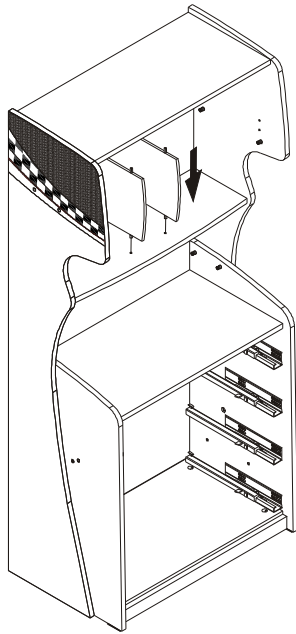
21



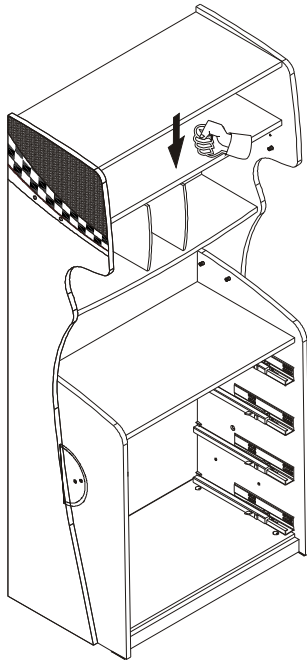
22



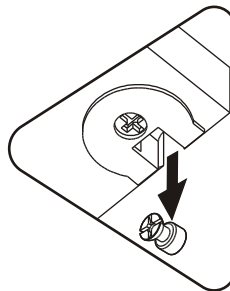
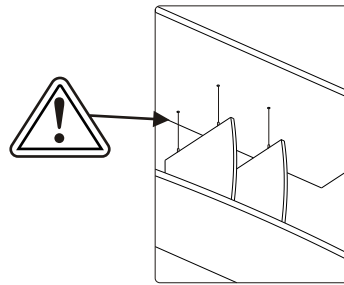
23



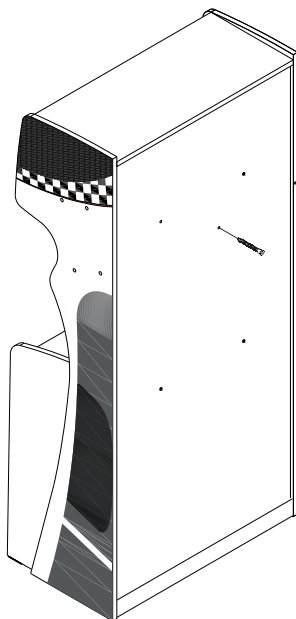
24



18.35.1201.011



25

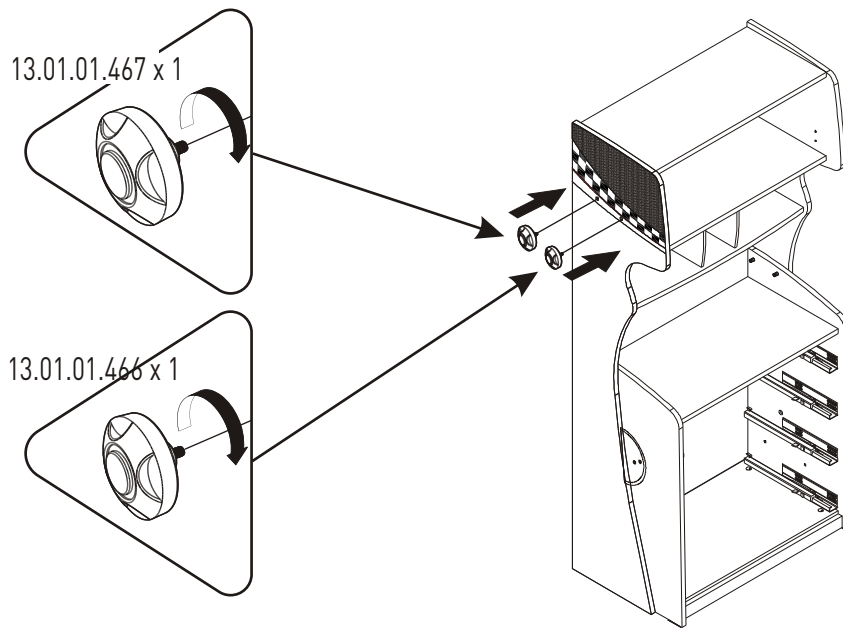


13.02.01.019 x 2

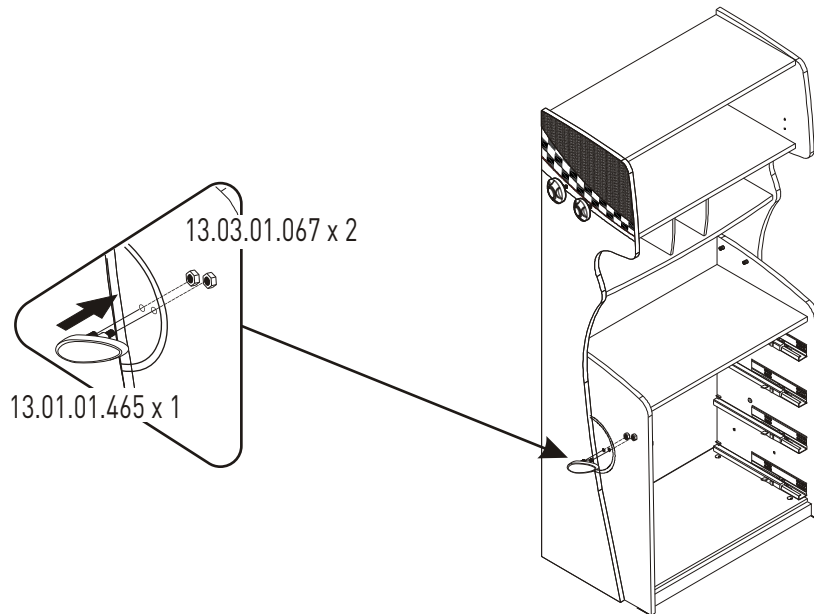
13.07.01.016 x 1

13.01.01.485 x 2

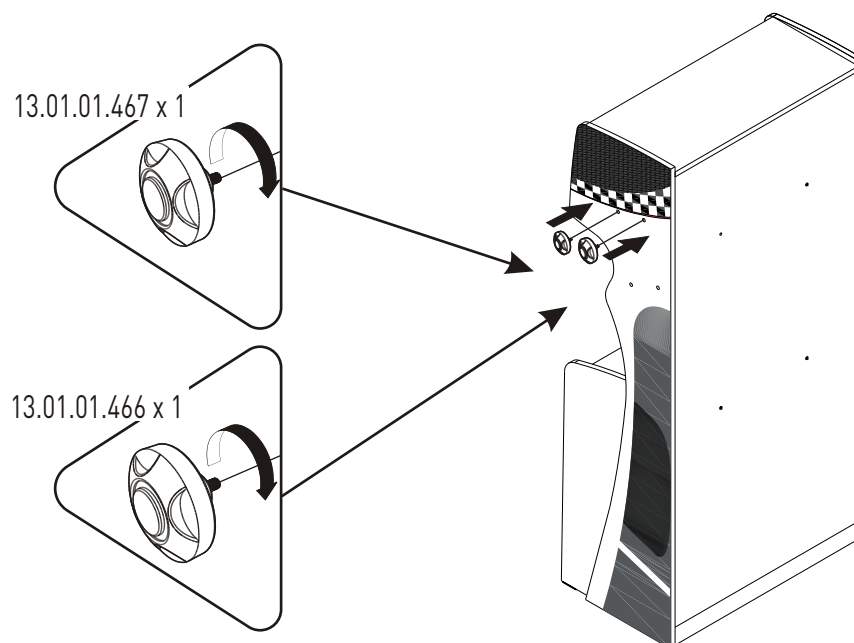
26



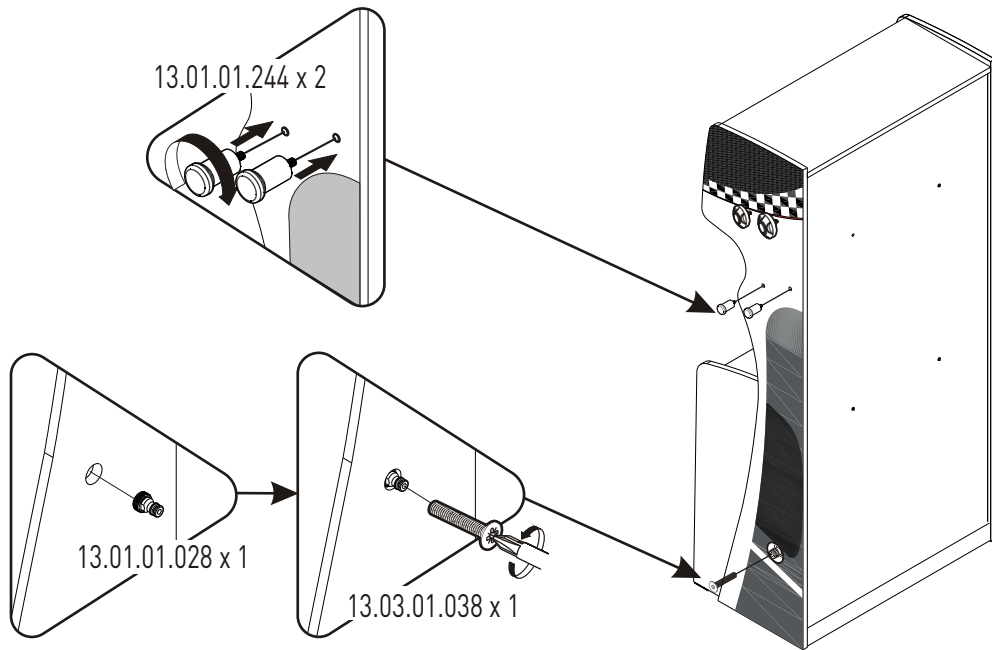
27



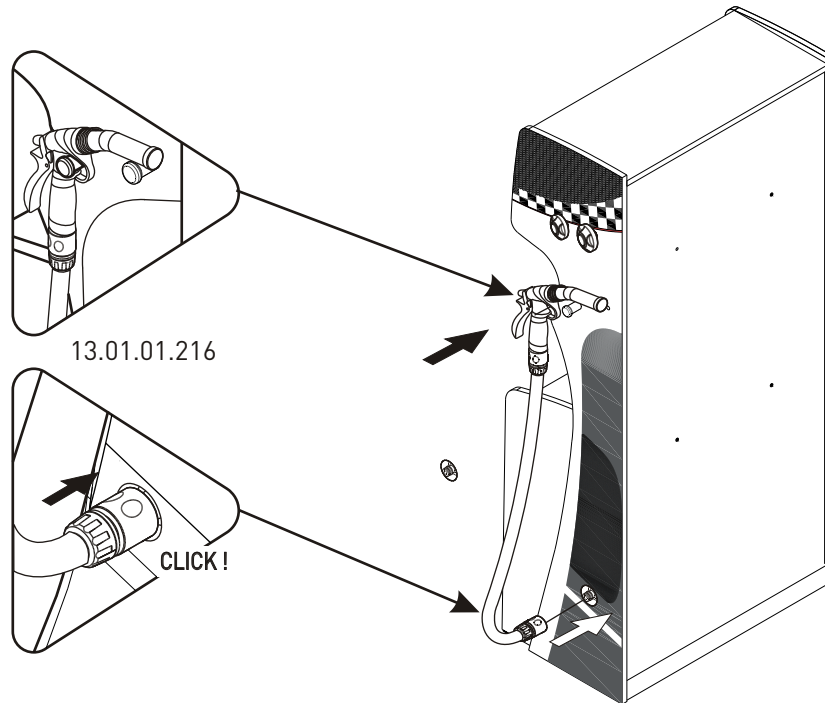
28



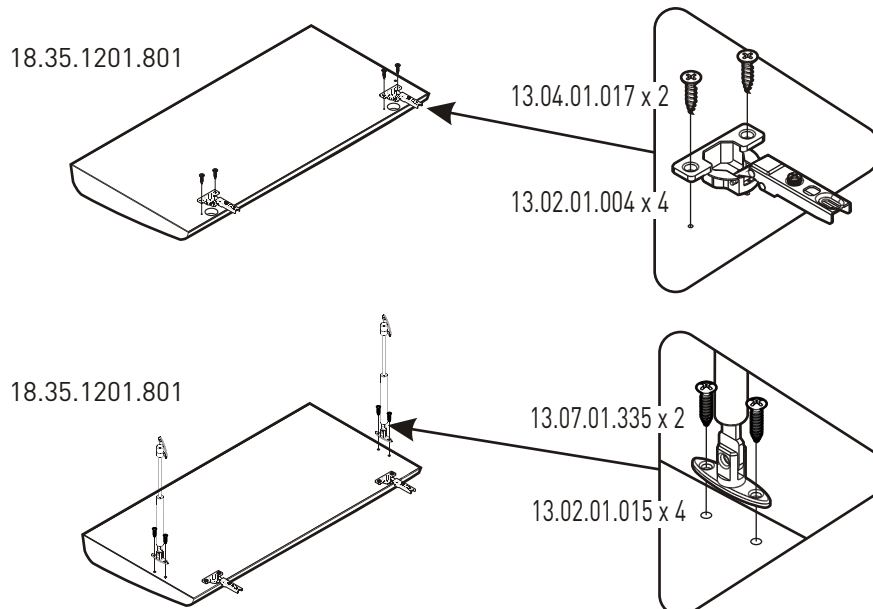
29



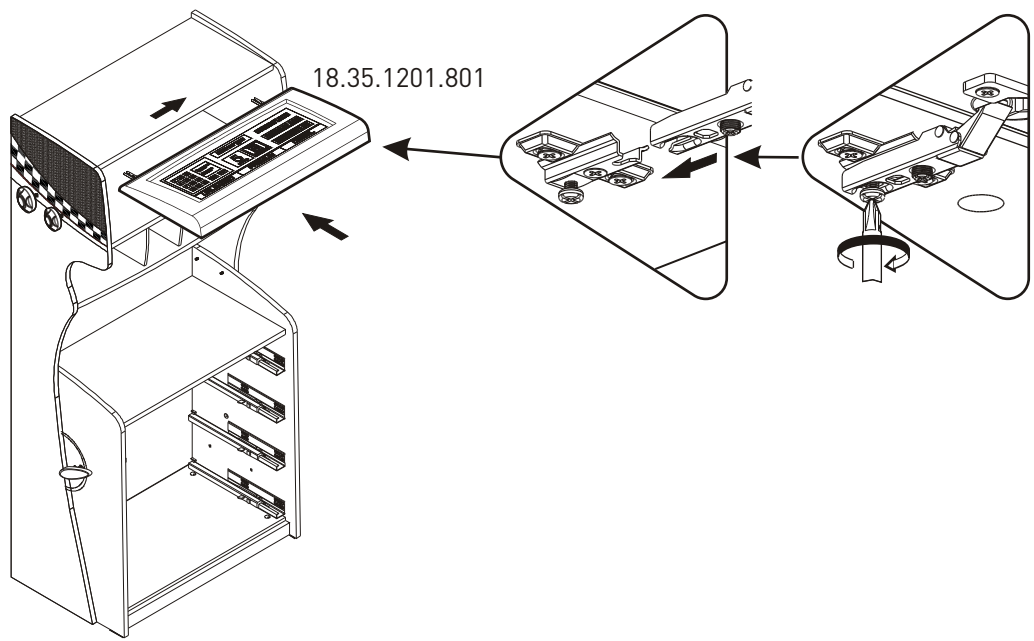
30



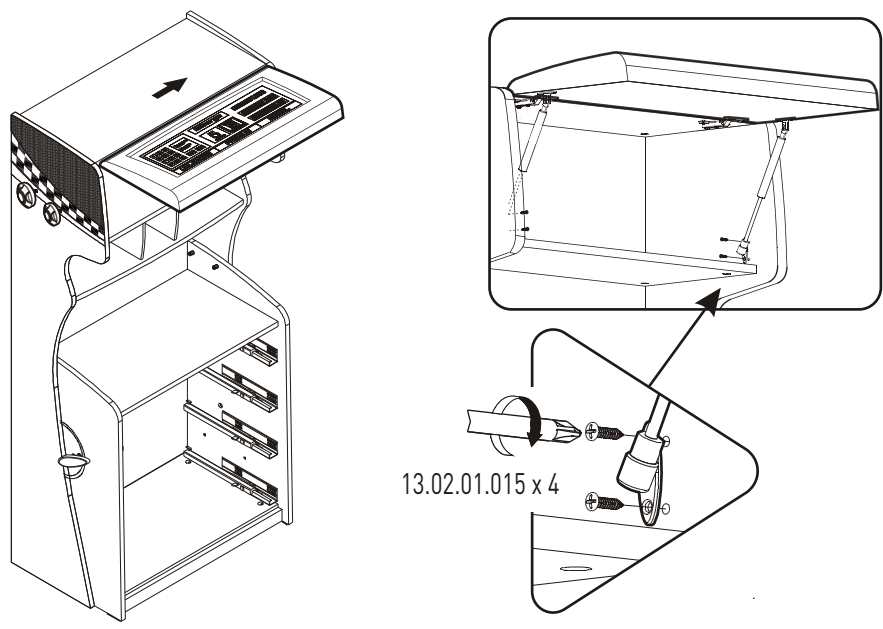
31



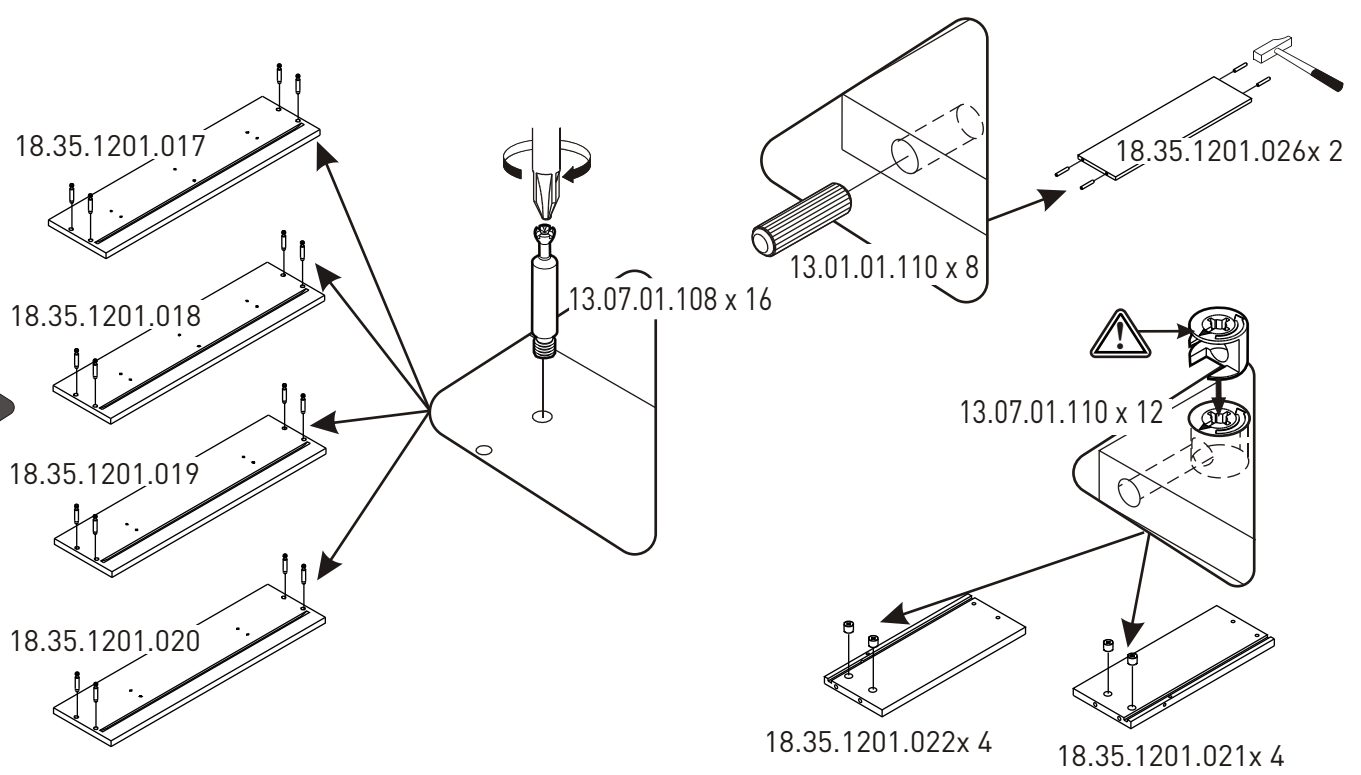
32

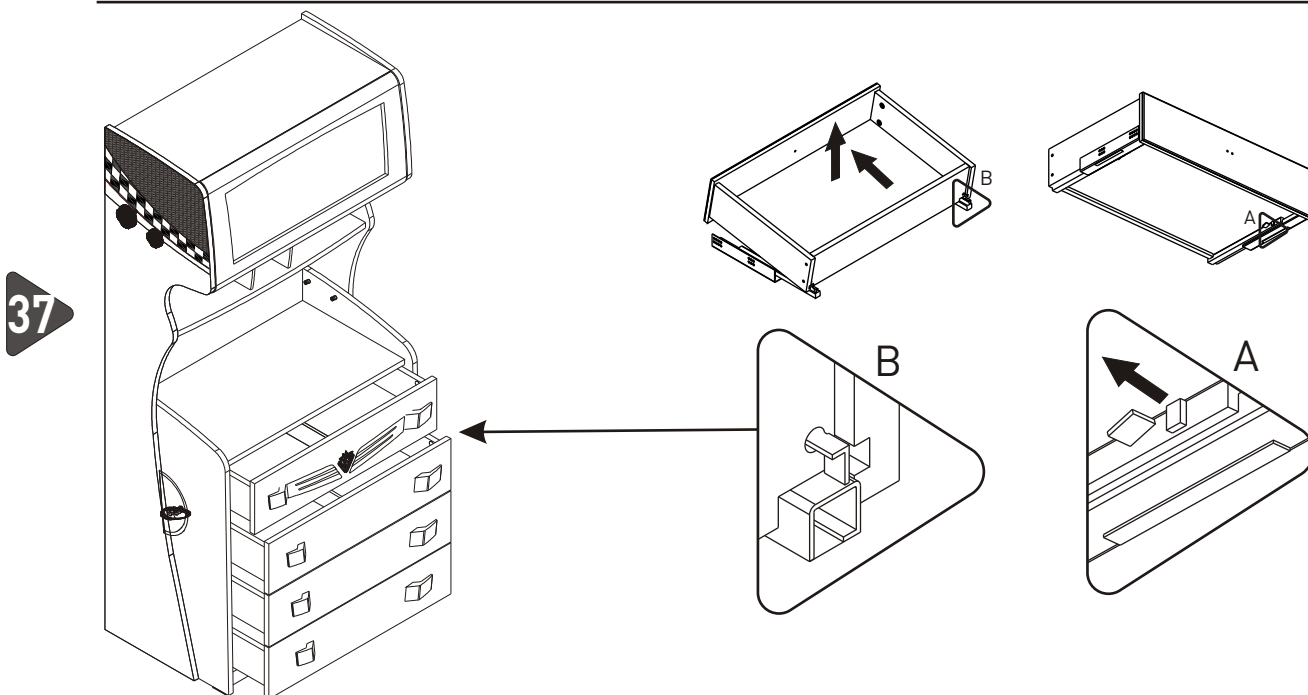
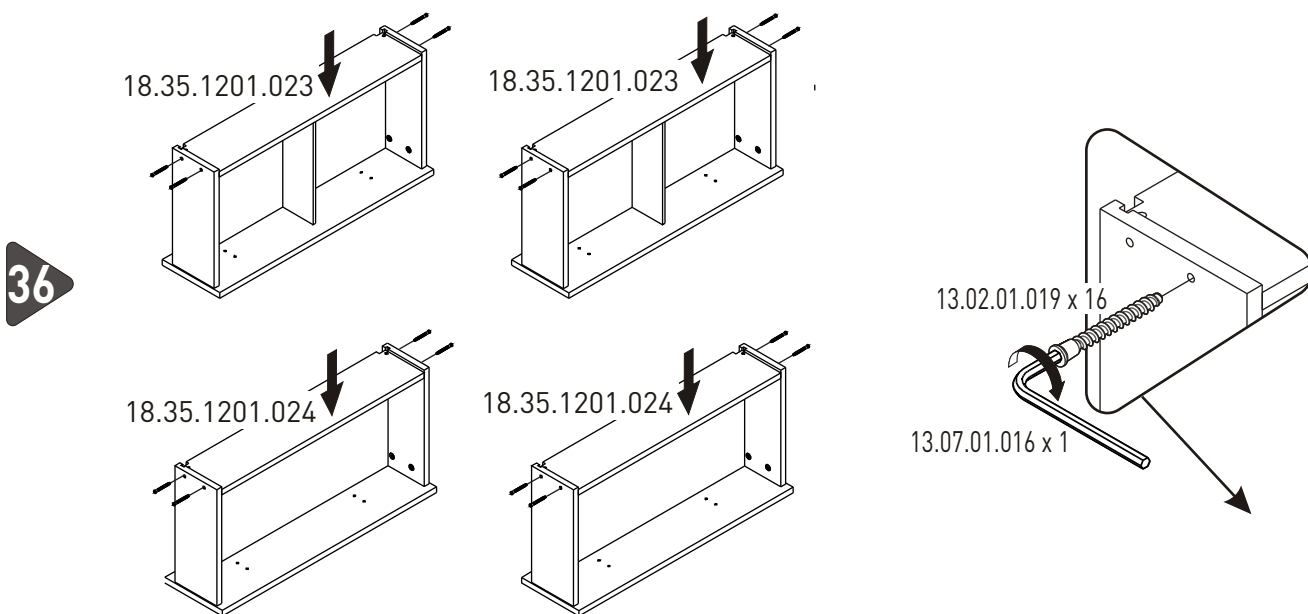
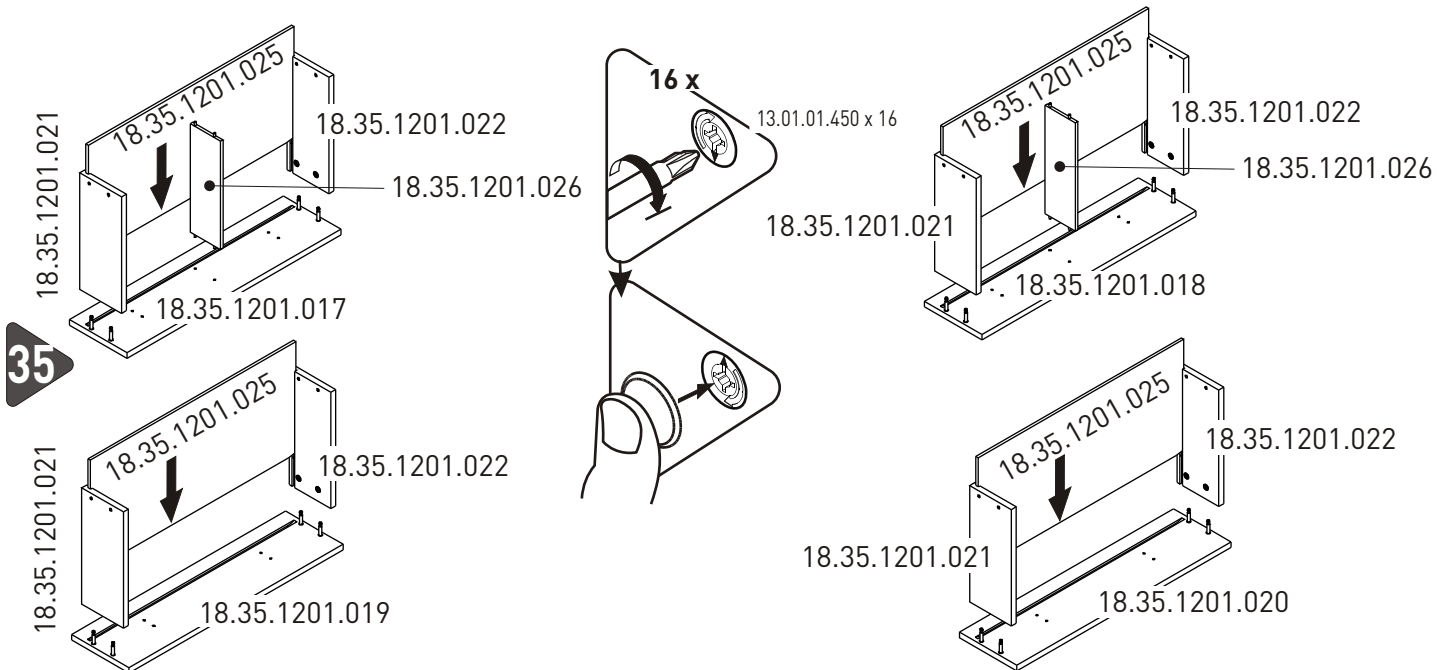


33

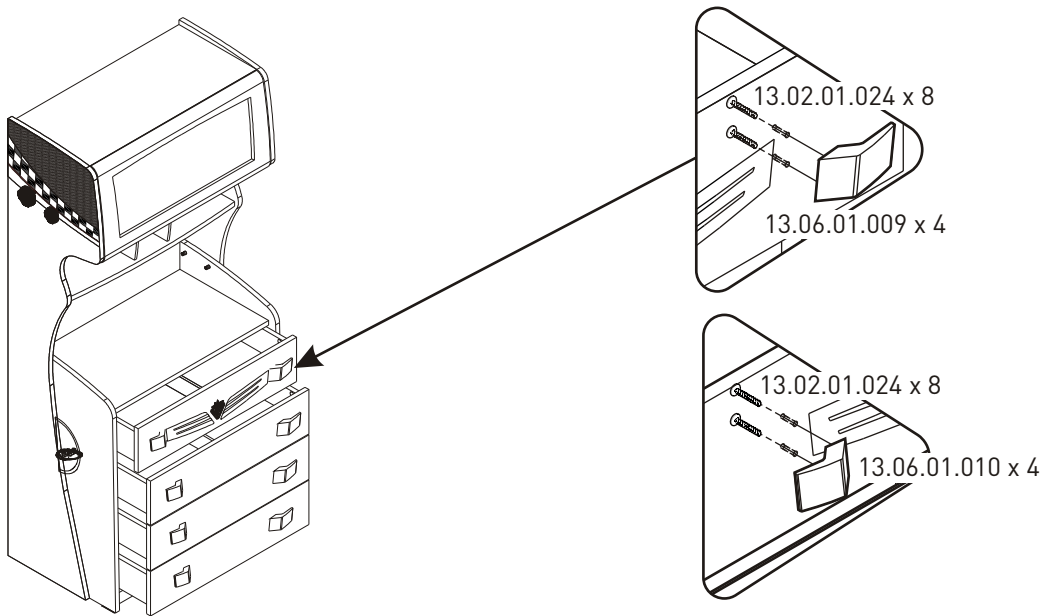


34

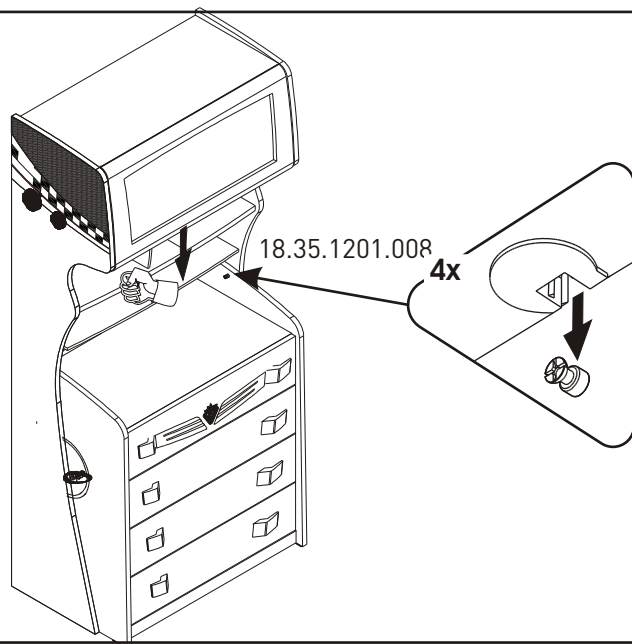




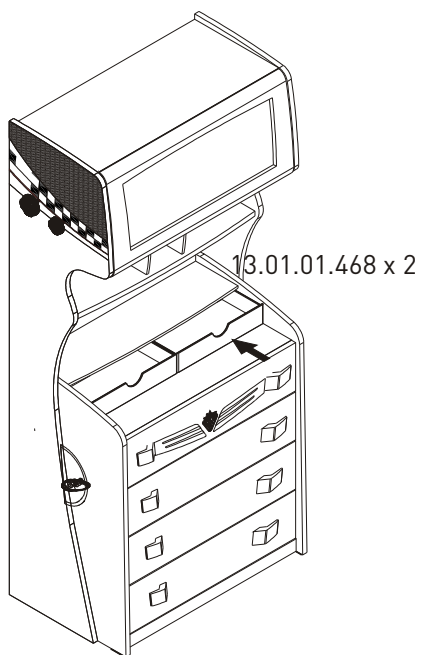
38



39



40



13.07.01.135 x 1

13.03.01.024 x 1

1x

Ø8
5/16"

1x

13.07.01.135 x 1

13.01.01.175 x 1

13.02.01.011 x 1

41

