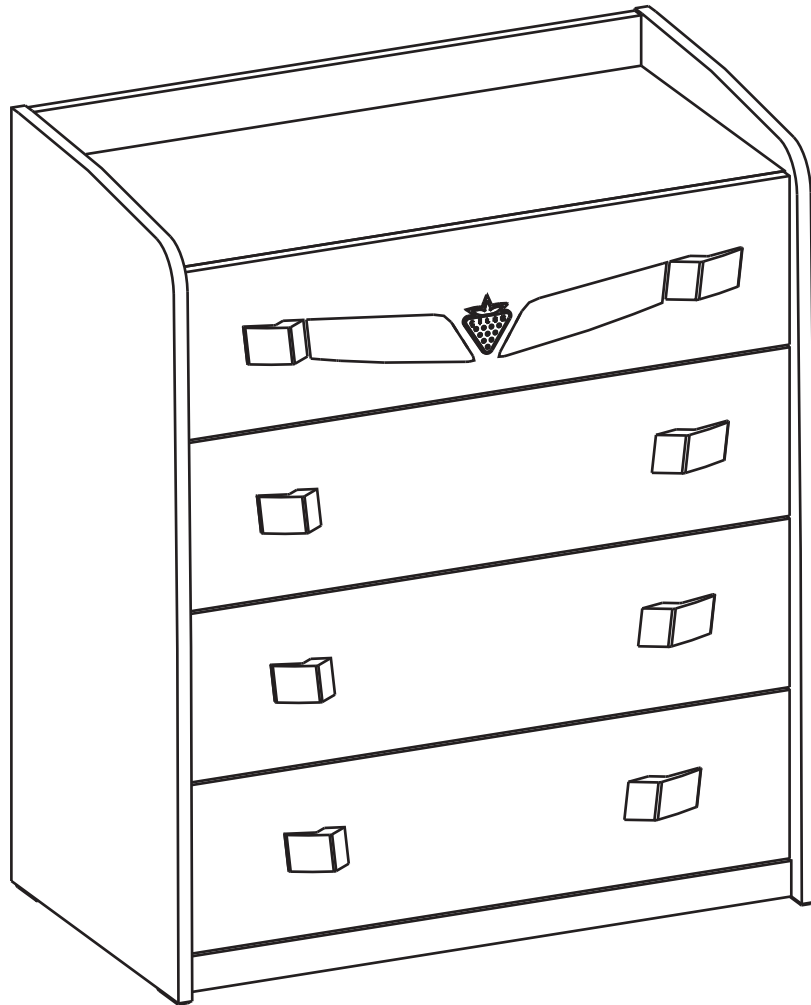
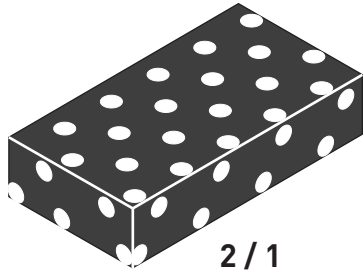
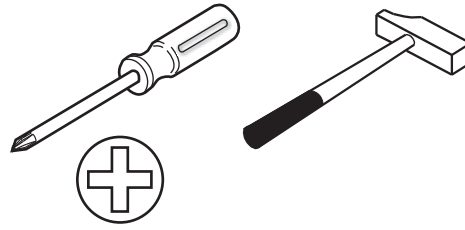
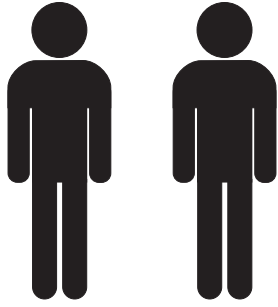
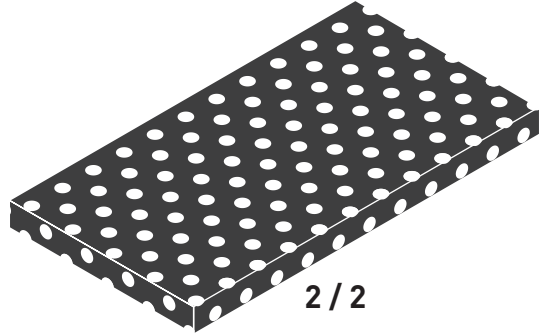


20.35.1202.00





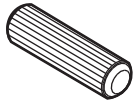
2/1



2/2



13.07.01.110 x 27



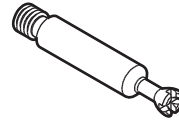
13.01.01.111 x 10



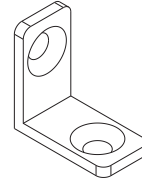
13.01.01.450 x 27



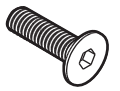
13.01.01.170 x 4



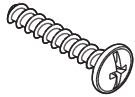
13.07.01.108 x 27



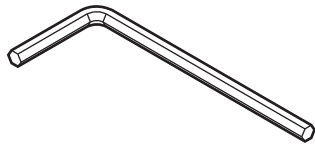
13.07.01.096 x 3



13.03.01.024 x 6



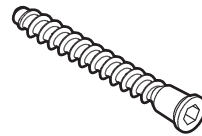
13.02.01.024 x 16



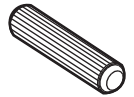
13.07.01.016 x 1



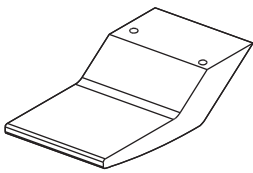
13.02.01.018 x 16



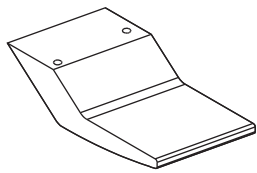
13.02.01.019 x 16



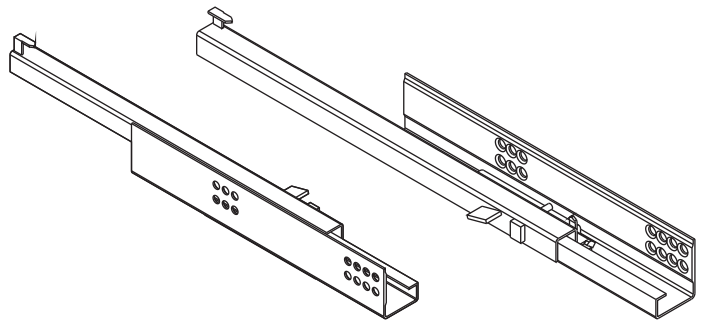
13.01.01.110 x 8



13.06.01.009 x 4



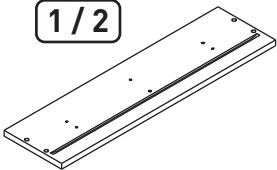
13.06.01.010 x 4



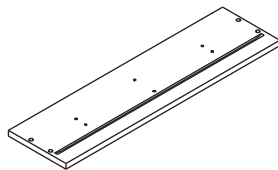
13.05.01.011 x 4

13.05.01.010 x 4

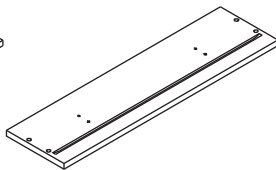
1/2



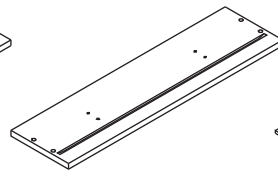
18.35.1202.005x 1



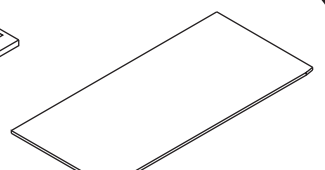
18.35.1202.006x 1



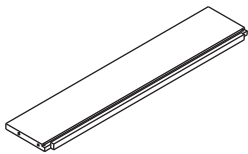
18.35.1202.007x 1



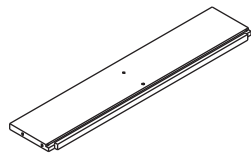
18.35.1202.008x 1



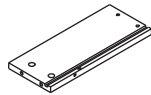
18.35.1202.016x 4



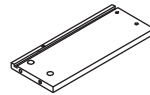
18.35.1202.011x 2



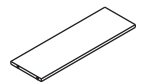
18.35.1202.012x 2



18.35.1202.010x 4

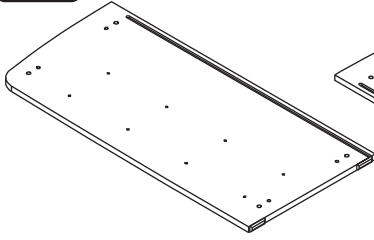


18.35.1202.009x 4

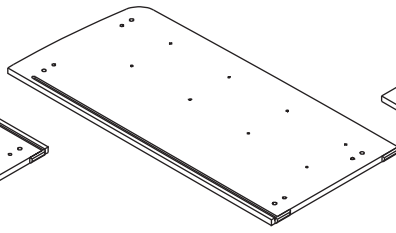


18.35.1202.013x 2

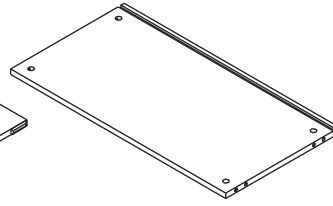
2/2



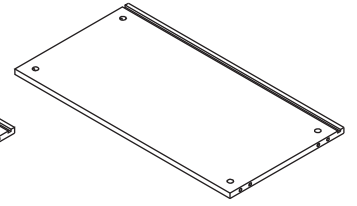
18.35.1202.001x1



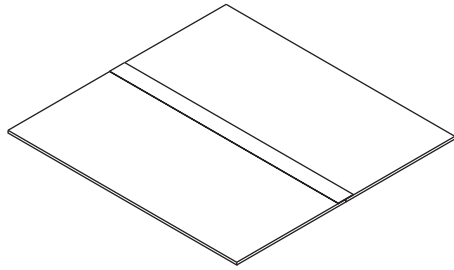
18.35.1202.002x1



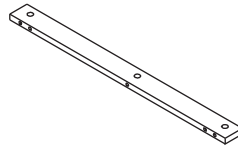
18.35.1202.003x1



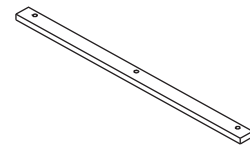
18.35.1202.004x1



18.35.1202.018x1

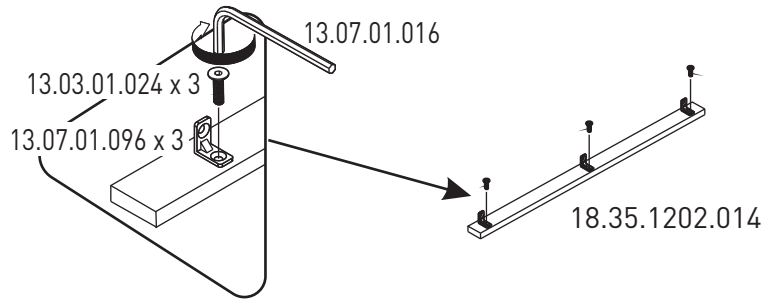


18.35.1202.015x1

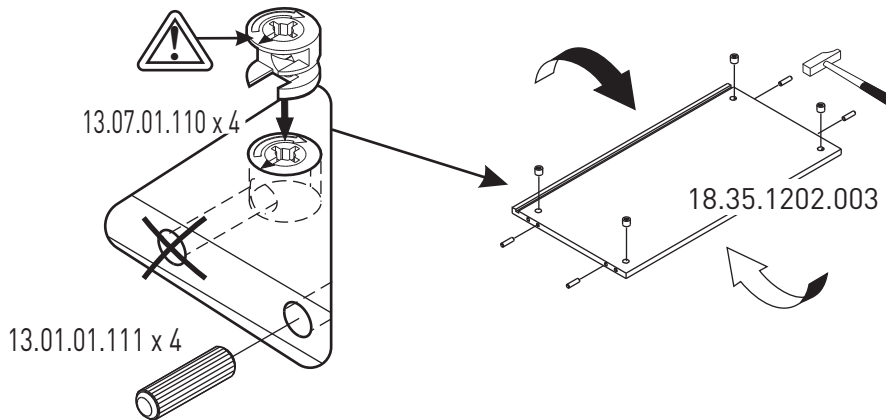


18.35.1202.014x1

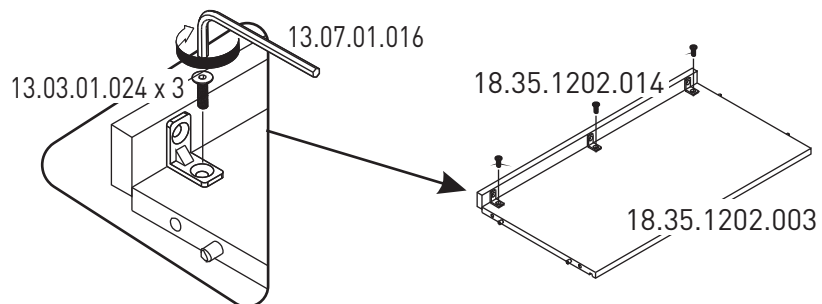
1



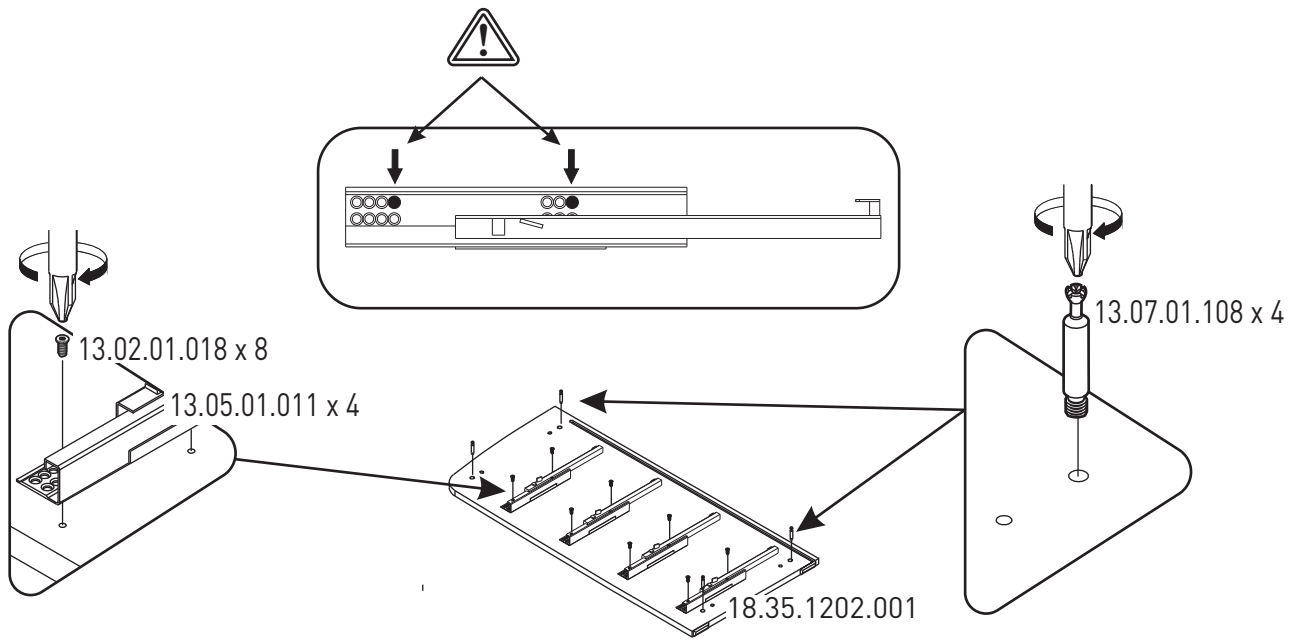
2



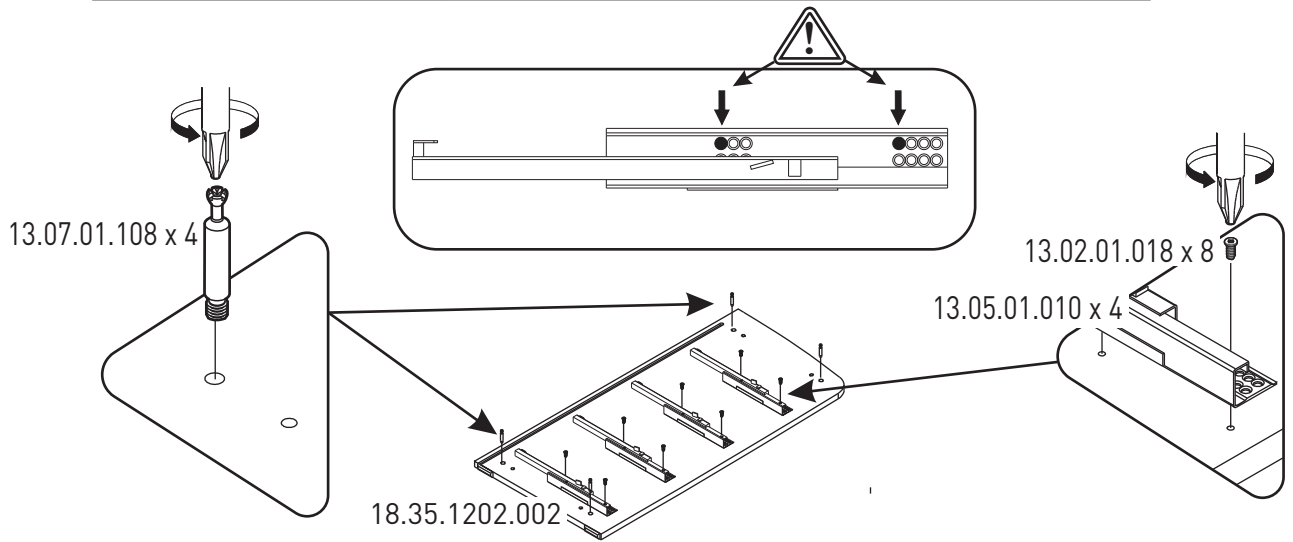
3



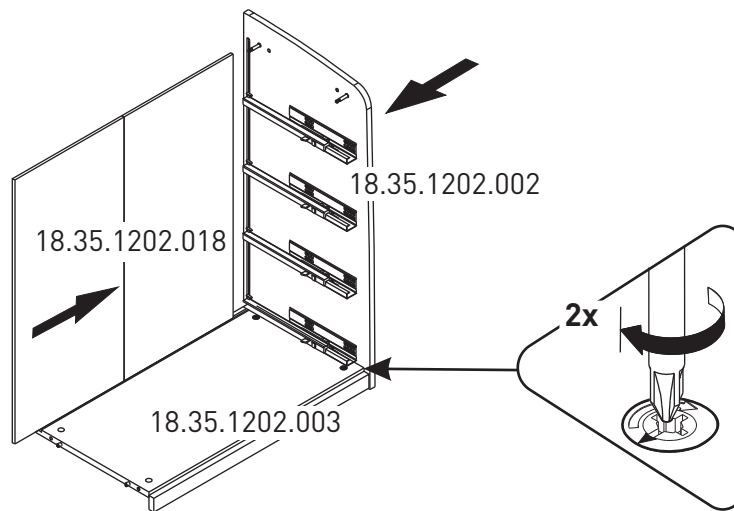
4



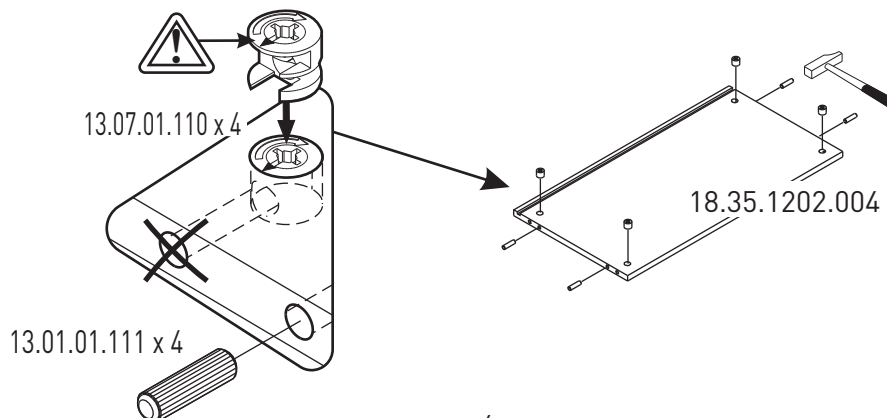
5



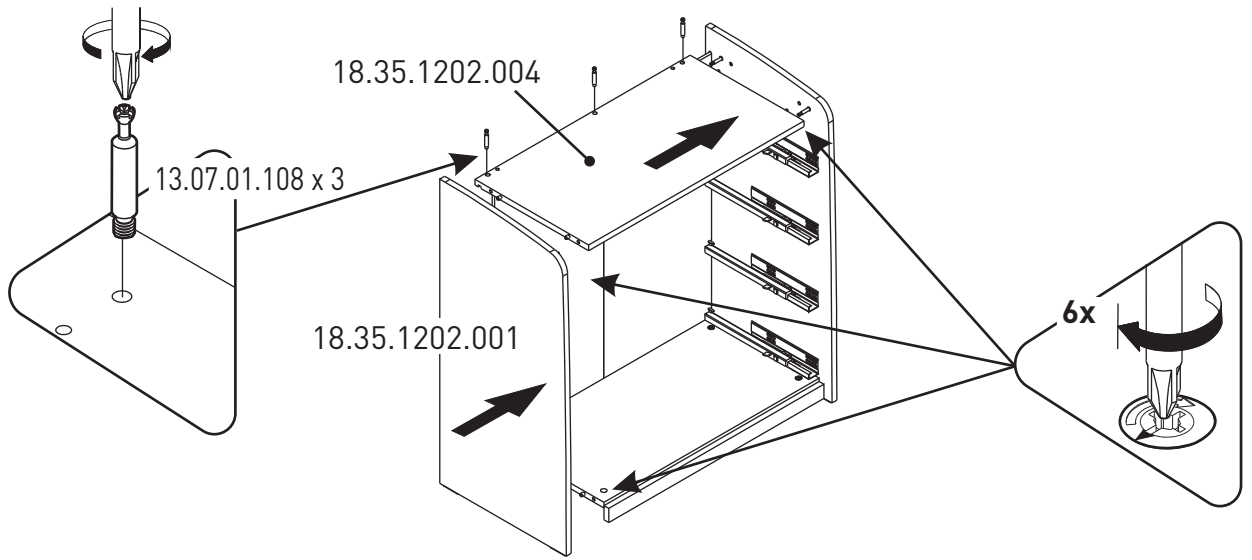
6



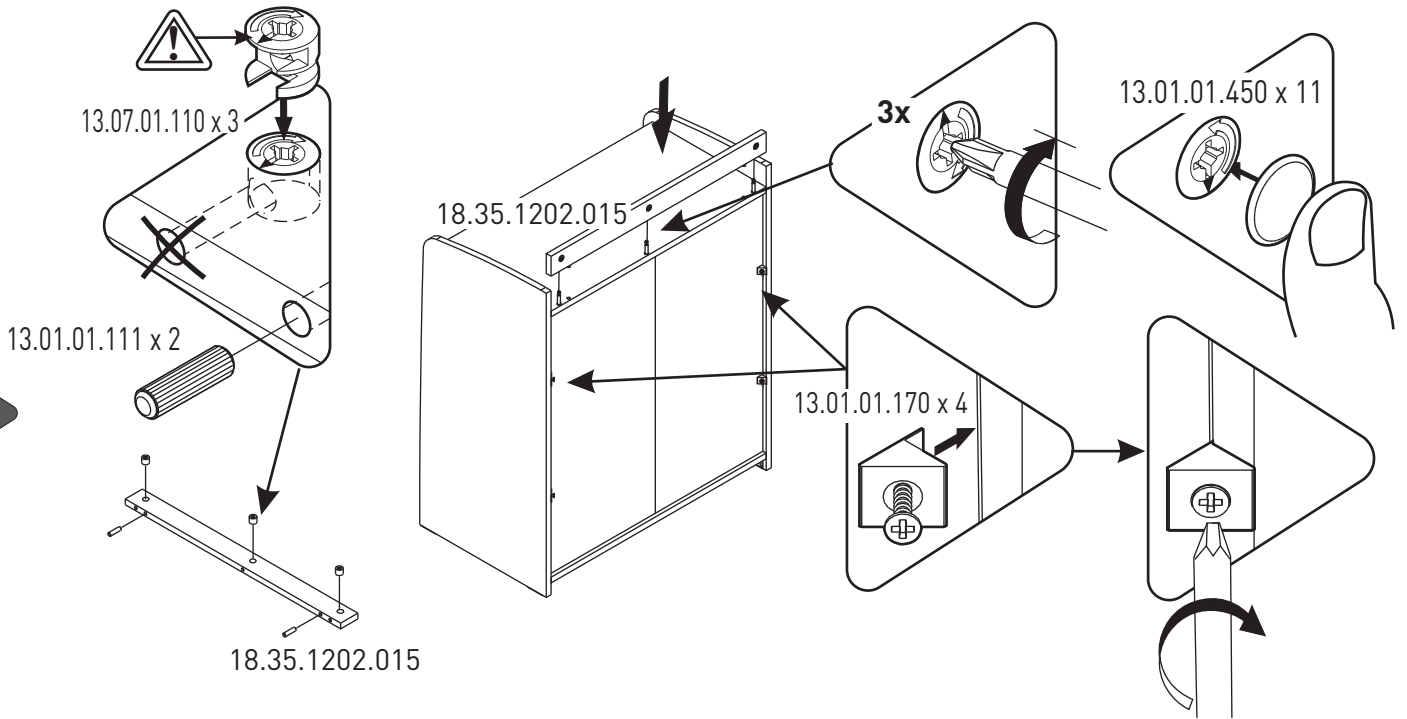
7



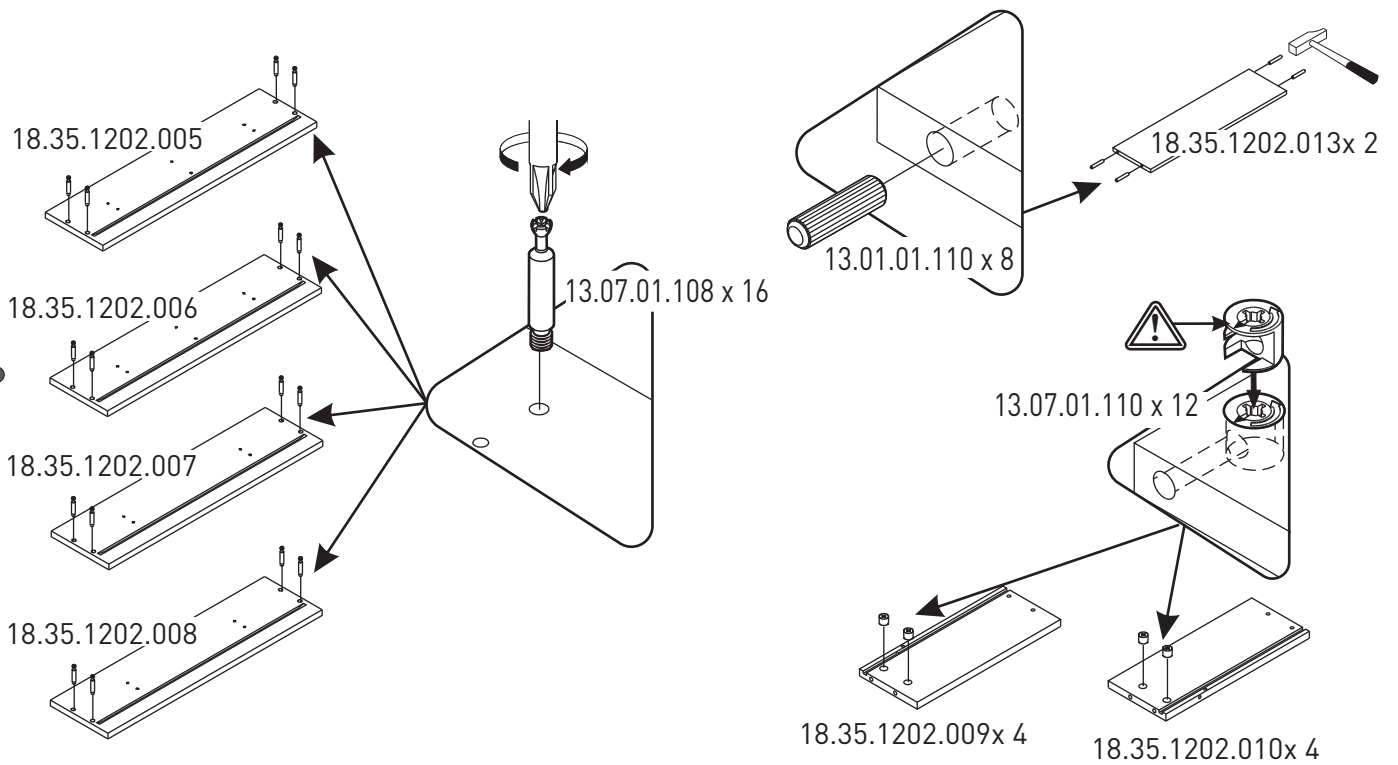
8

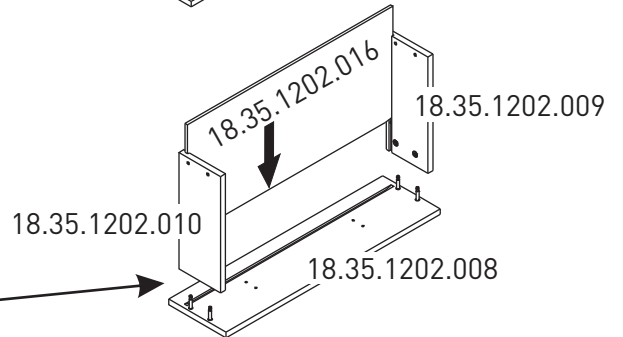
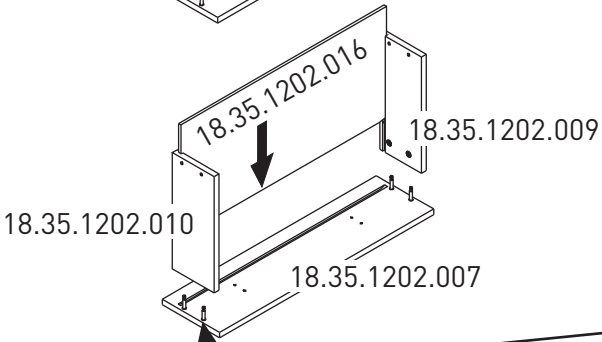
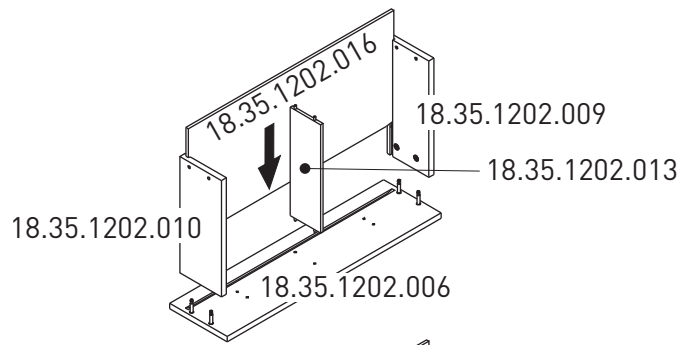
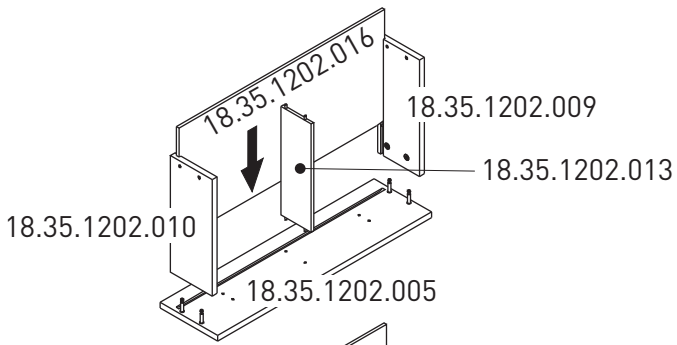


9

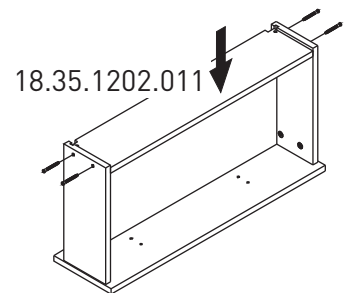
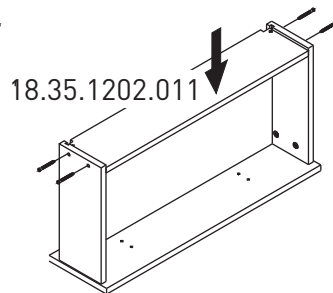
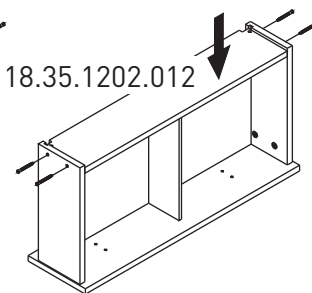
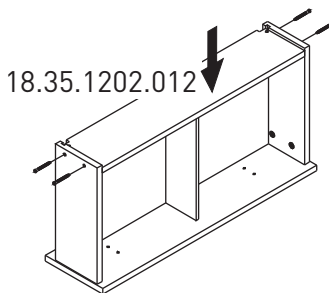
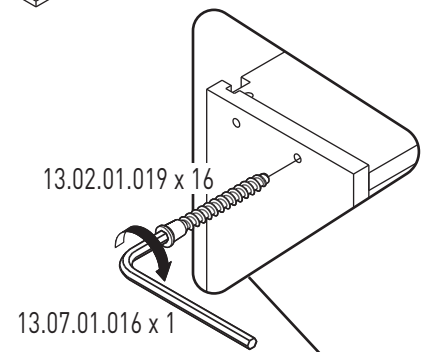
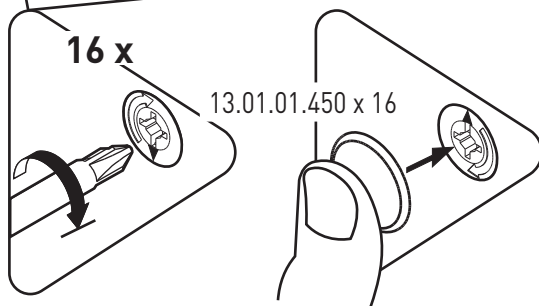


10





11



12

