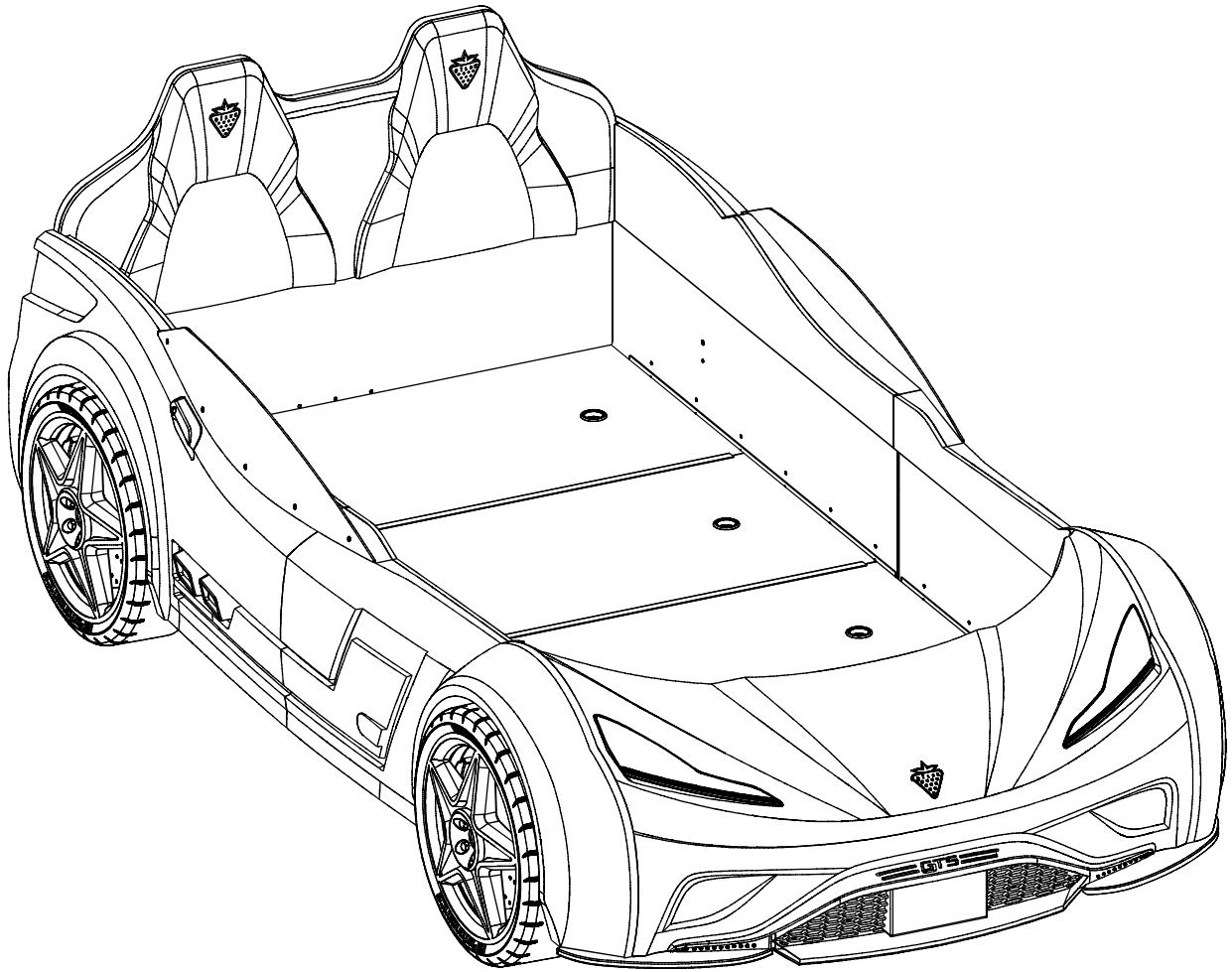
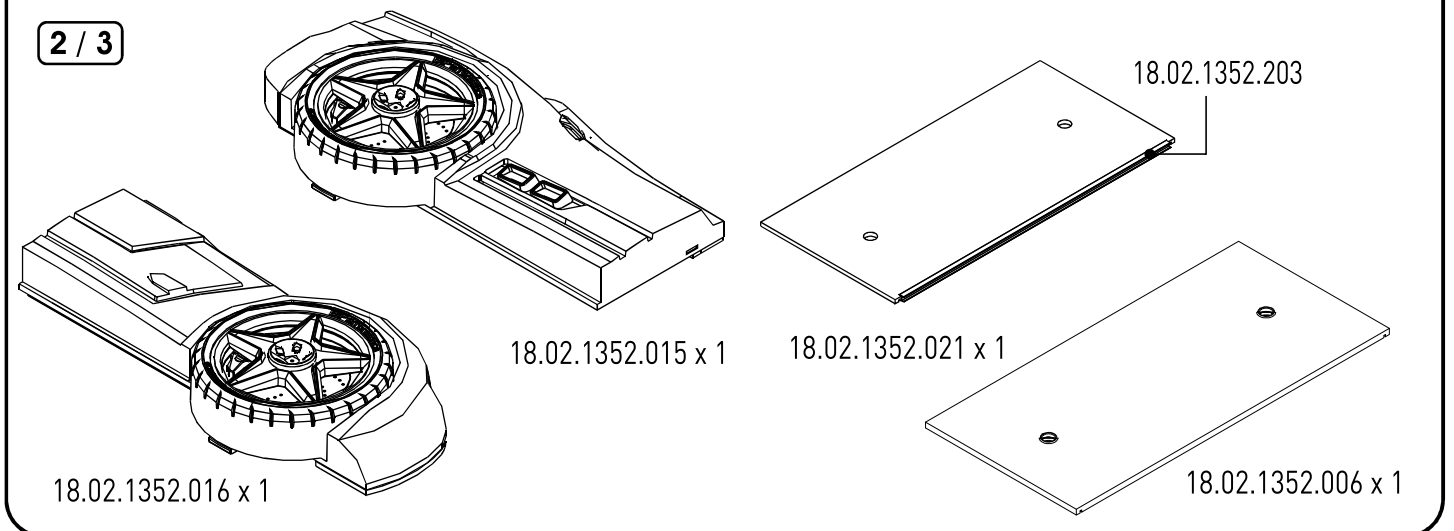
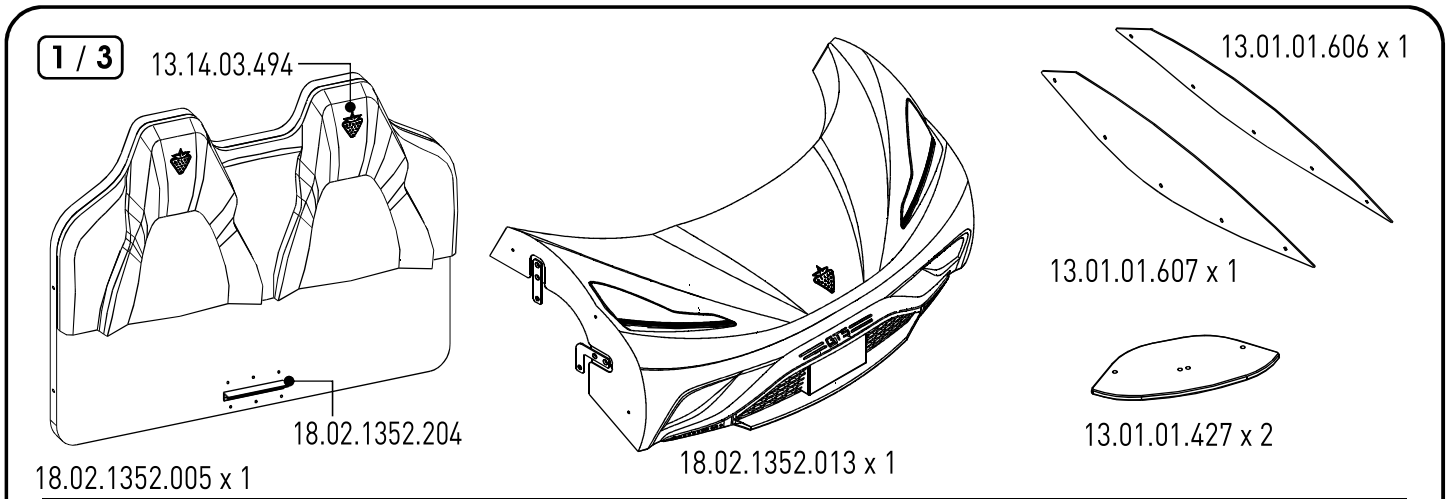
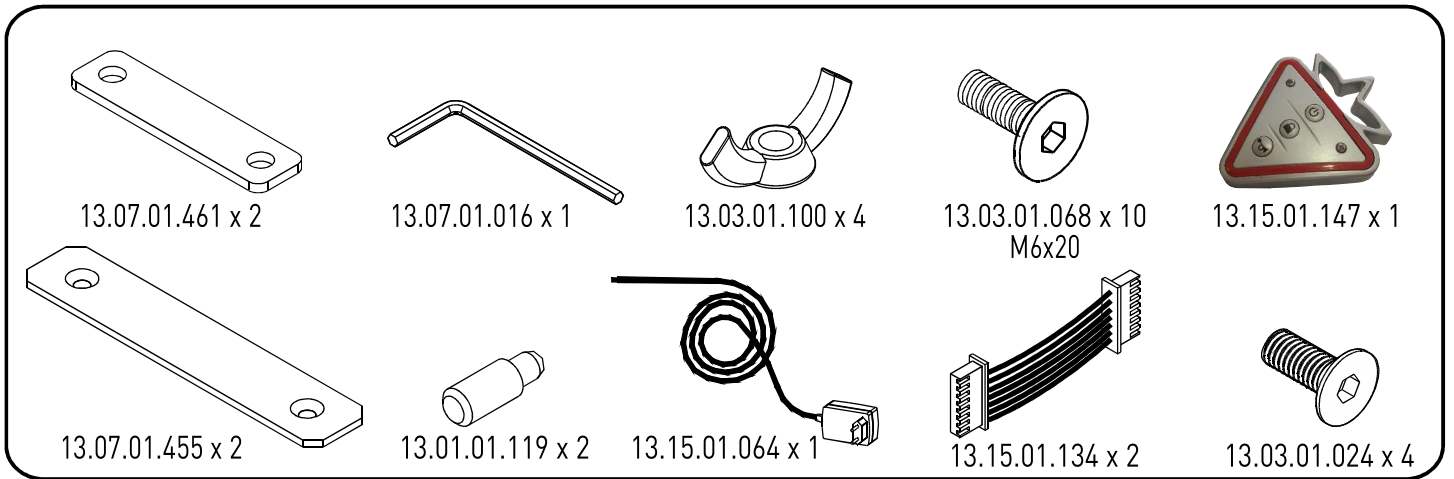
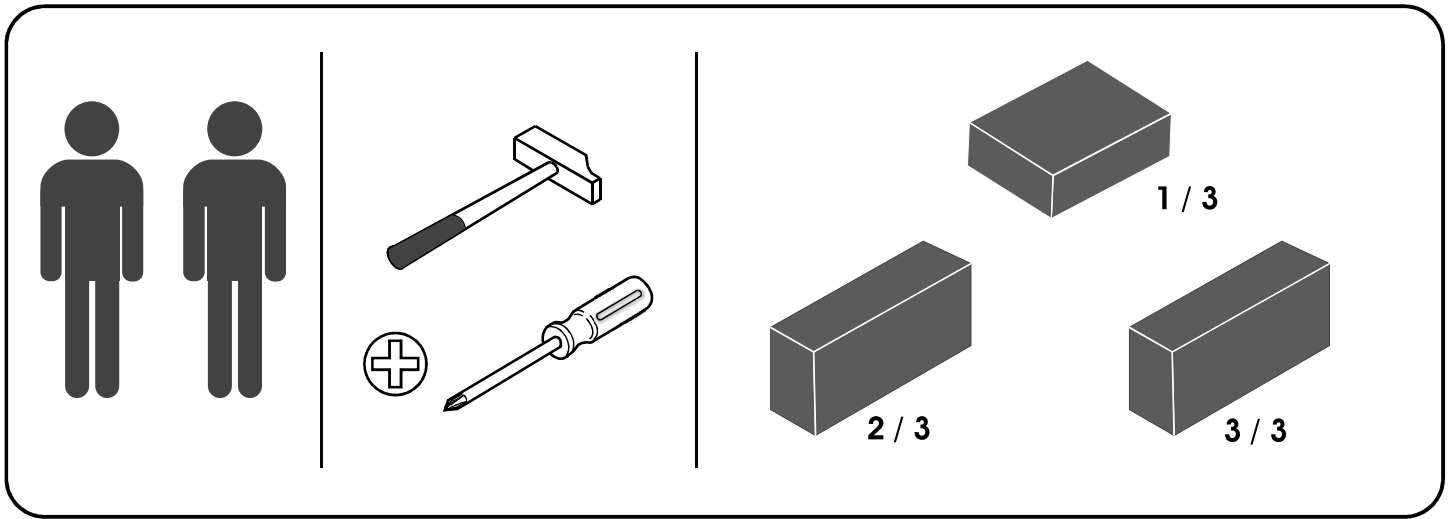
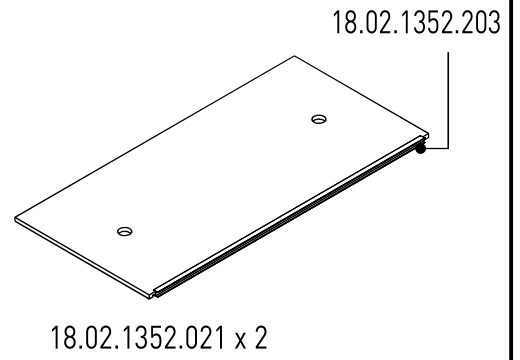
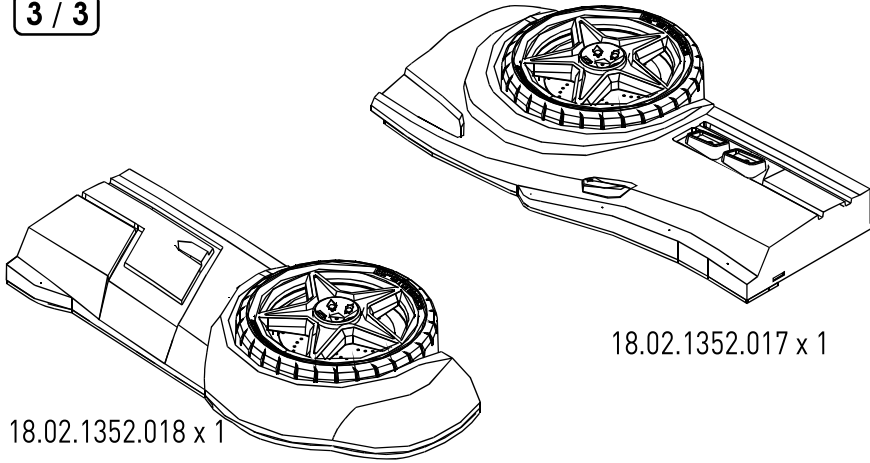


20.02.1352.00

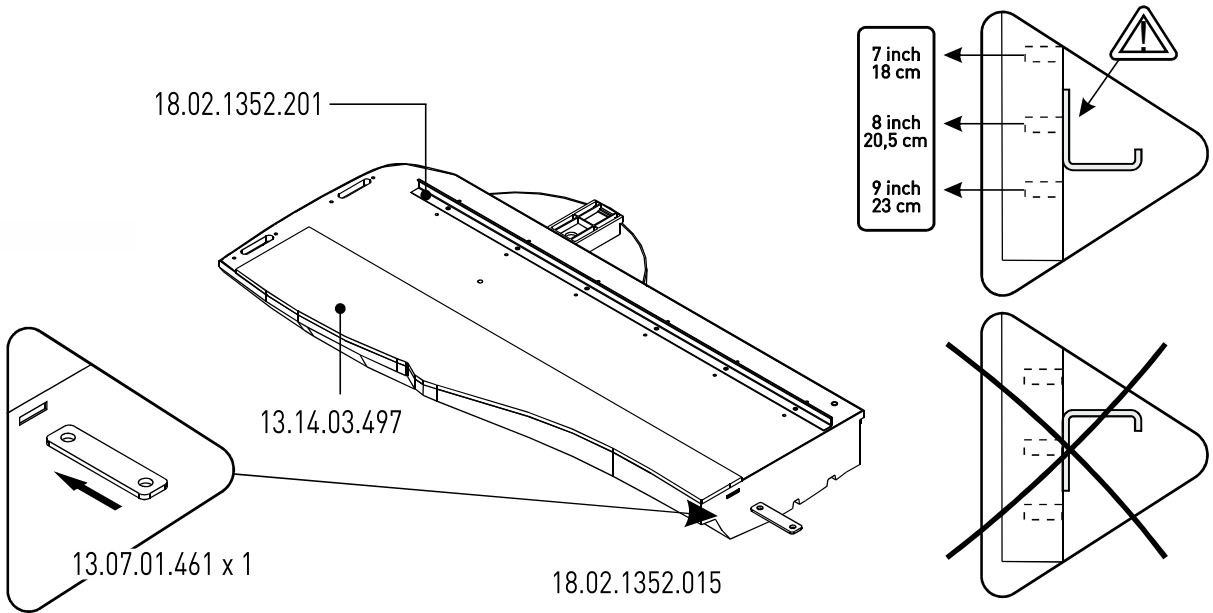




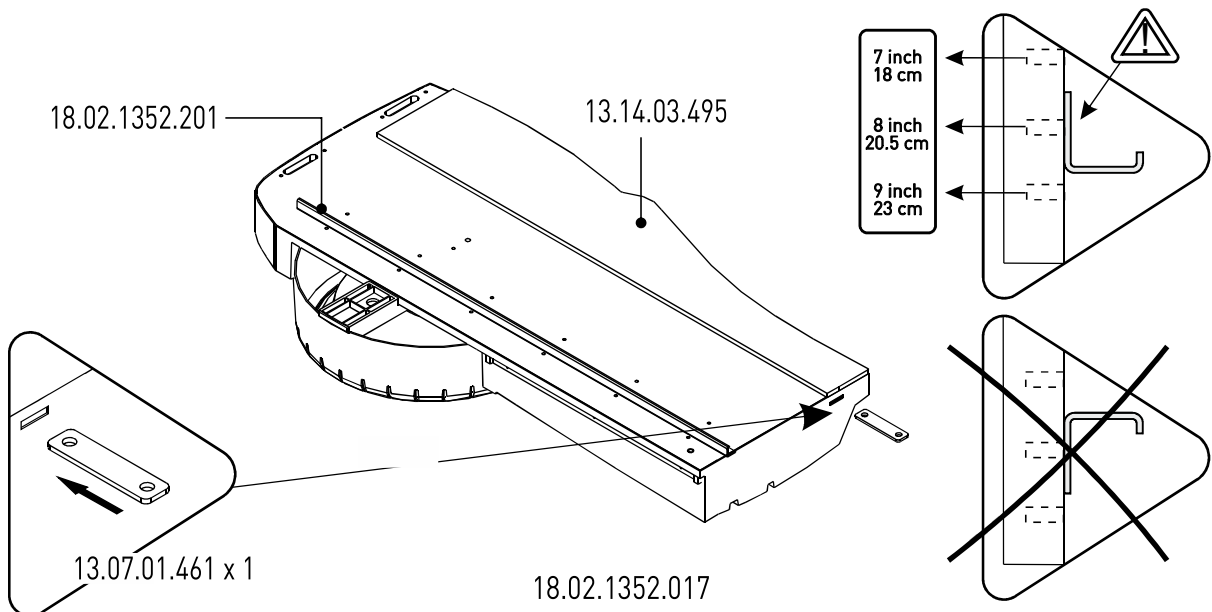
3 / 3



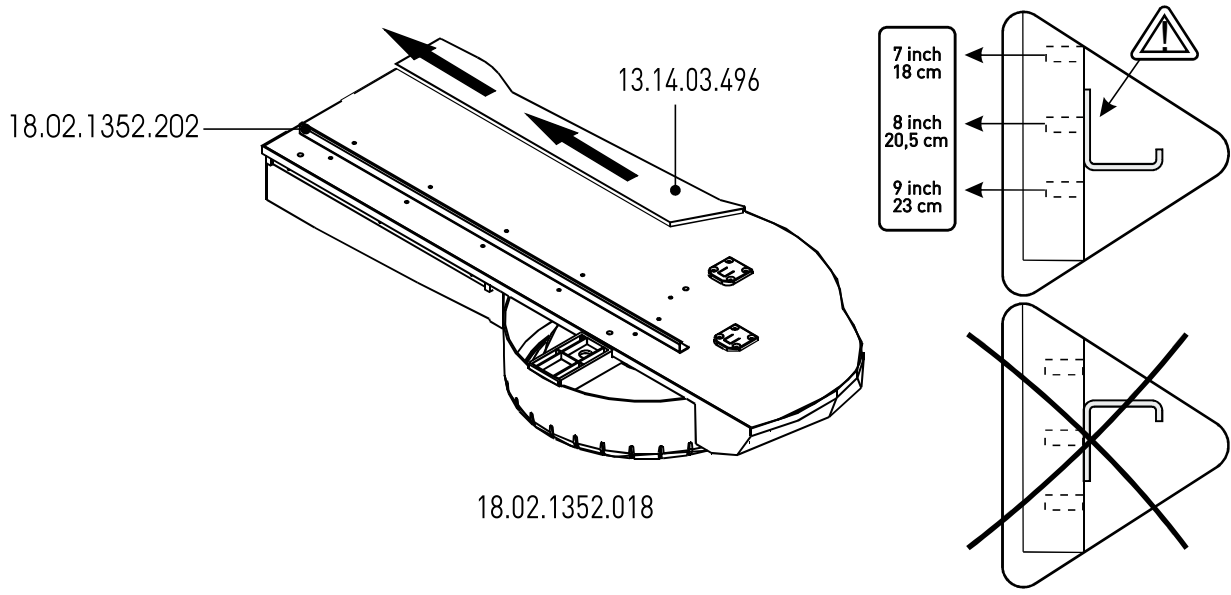
1



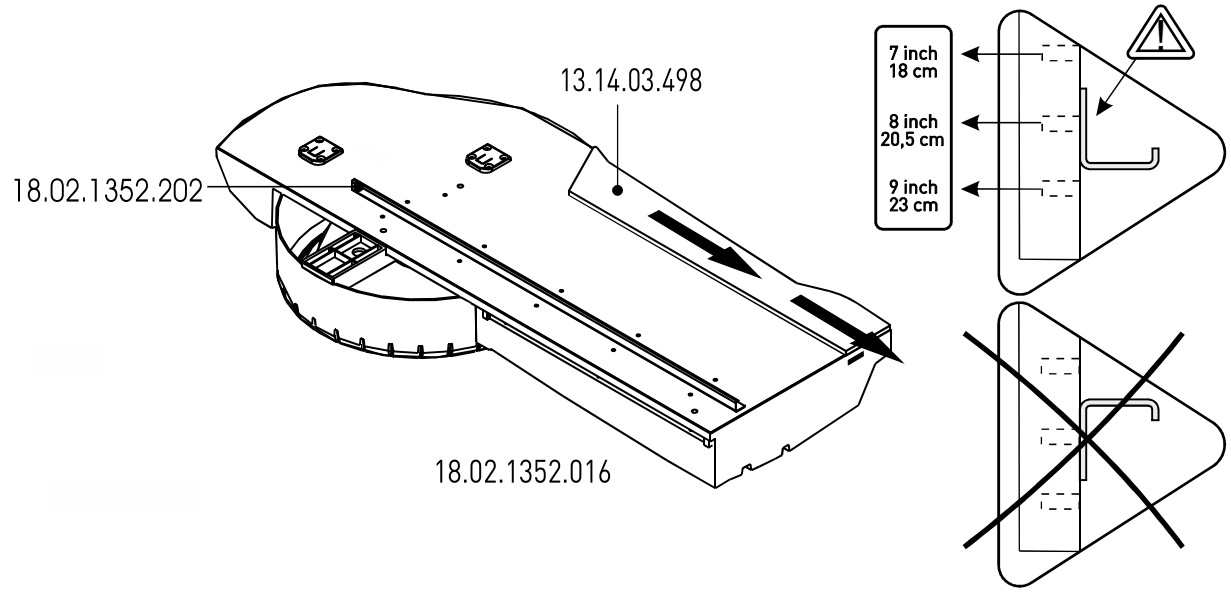
2



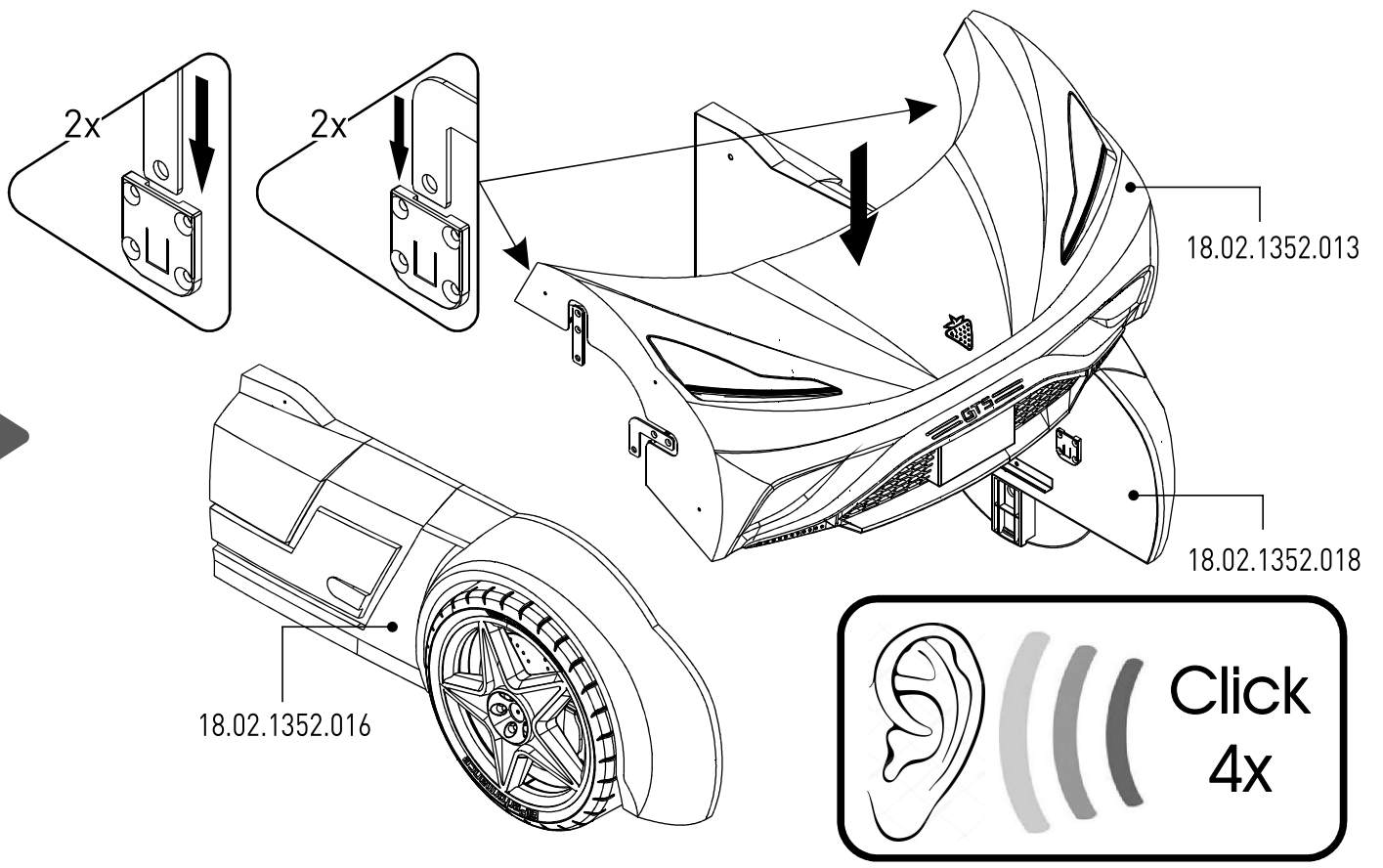
3



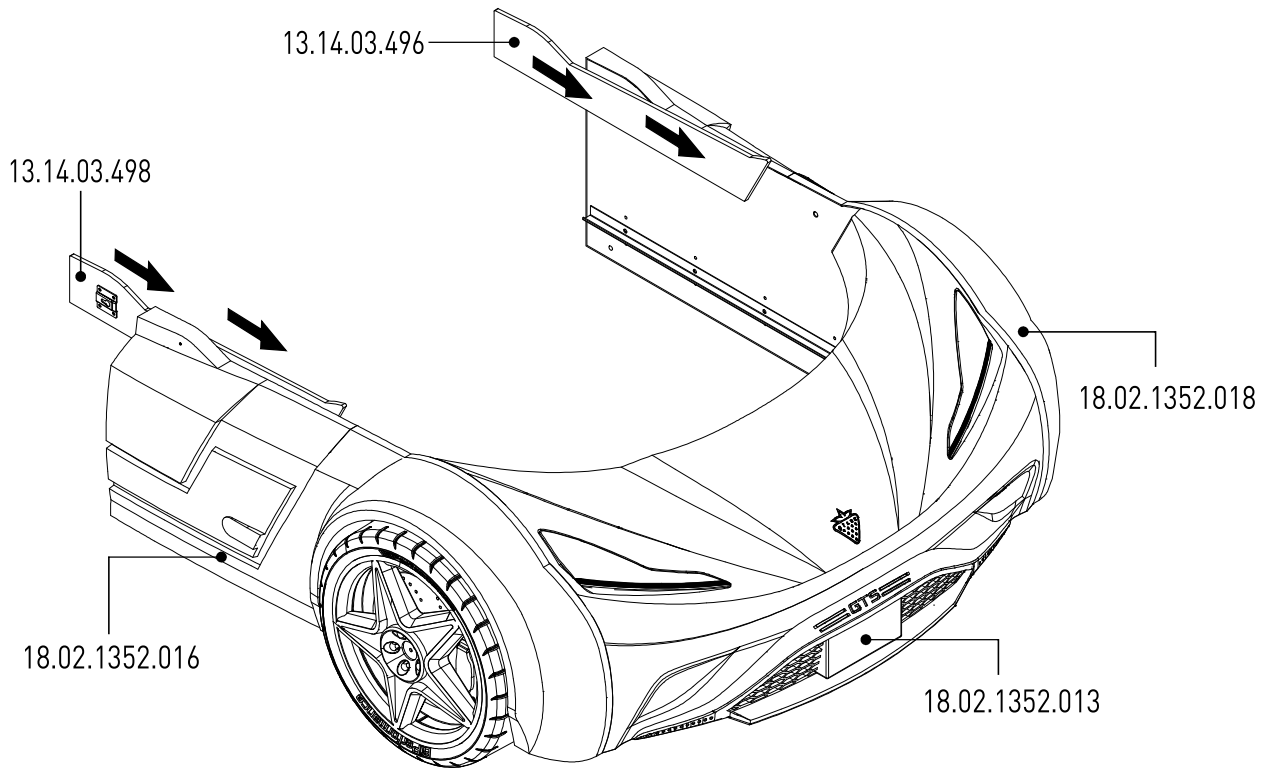
4



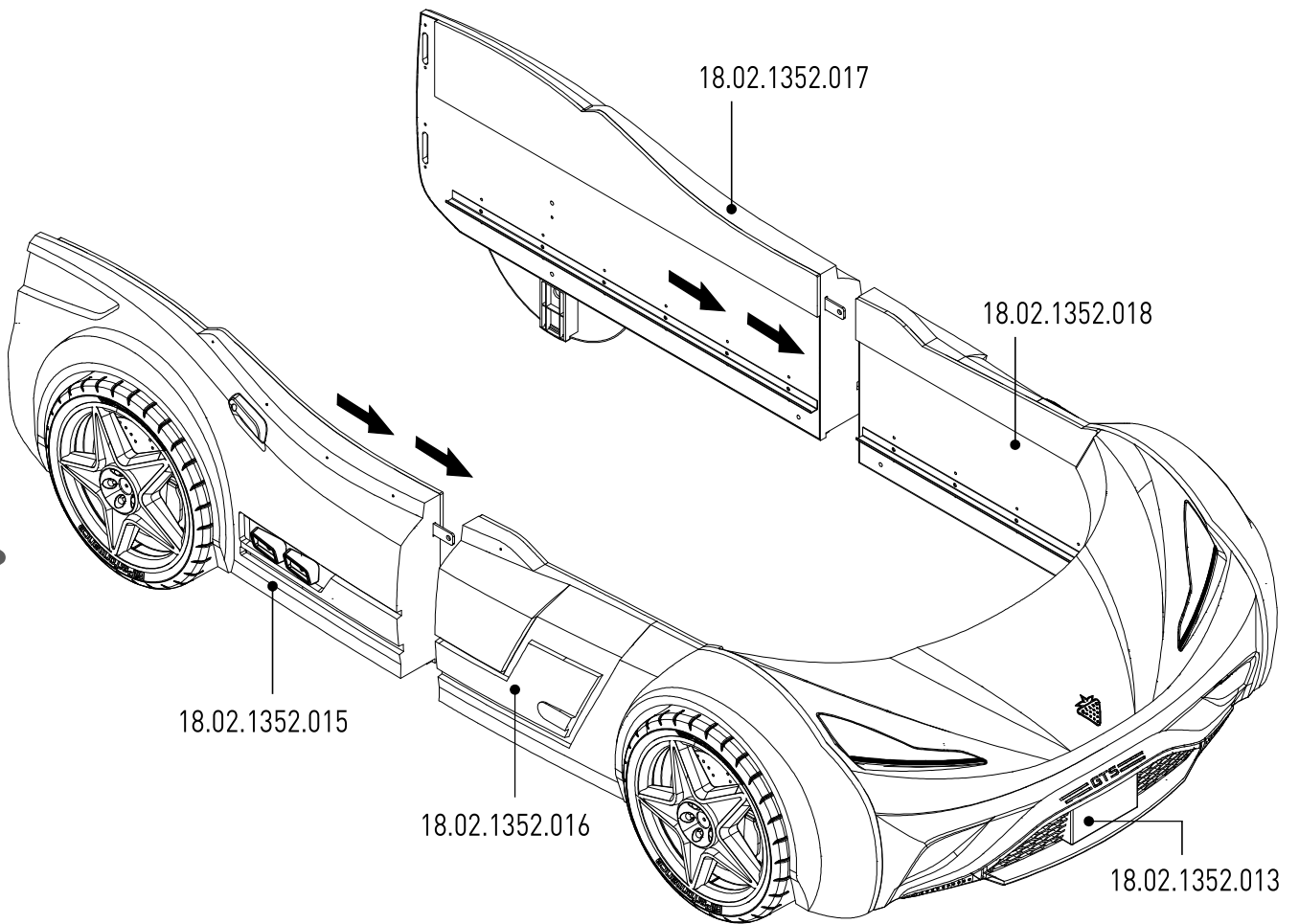
5

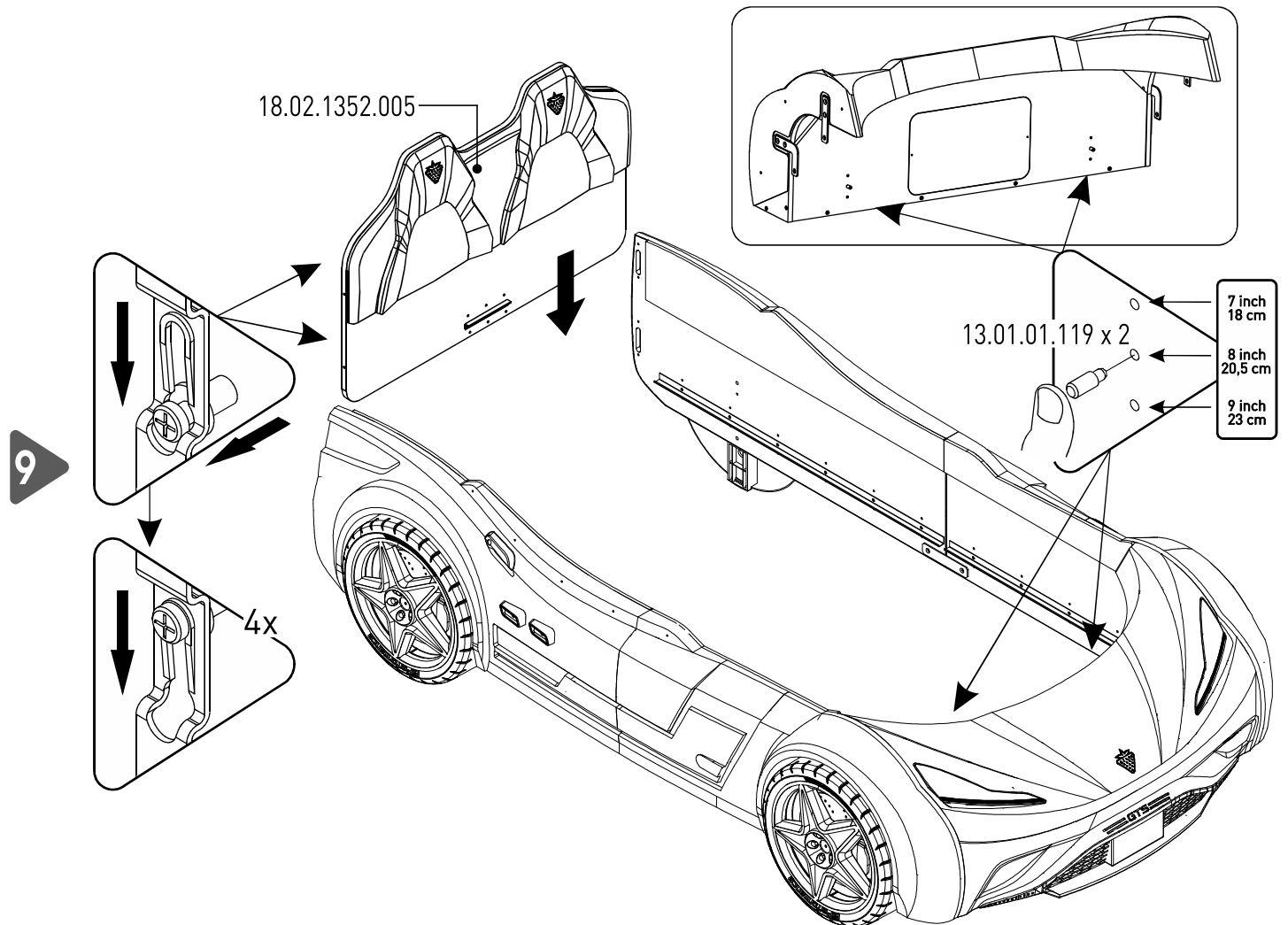
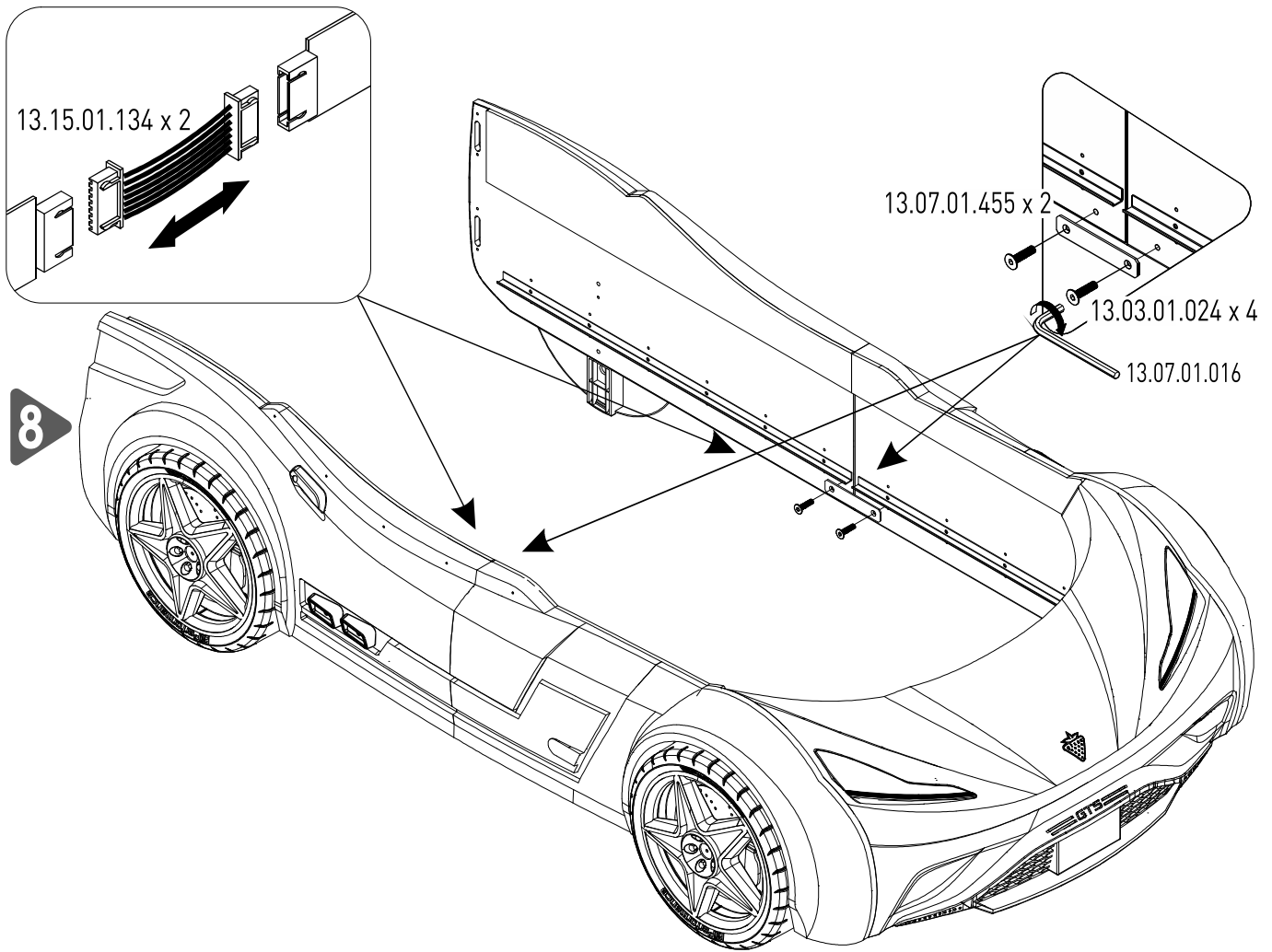


6

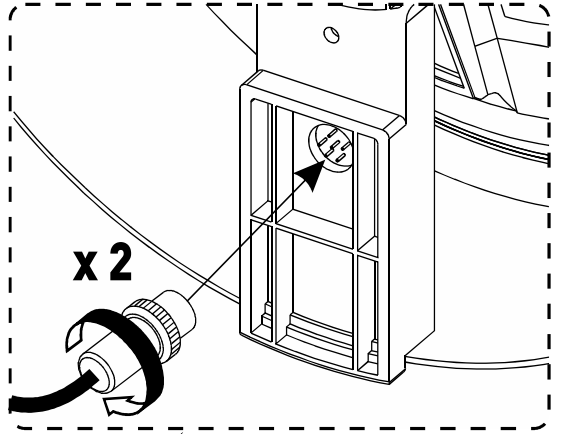
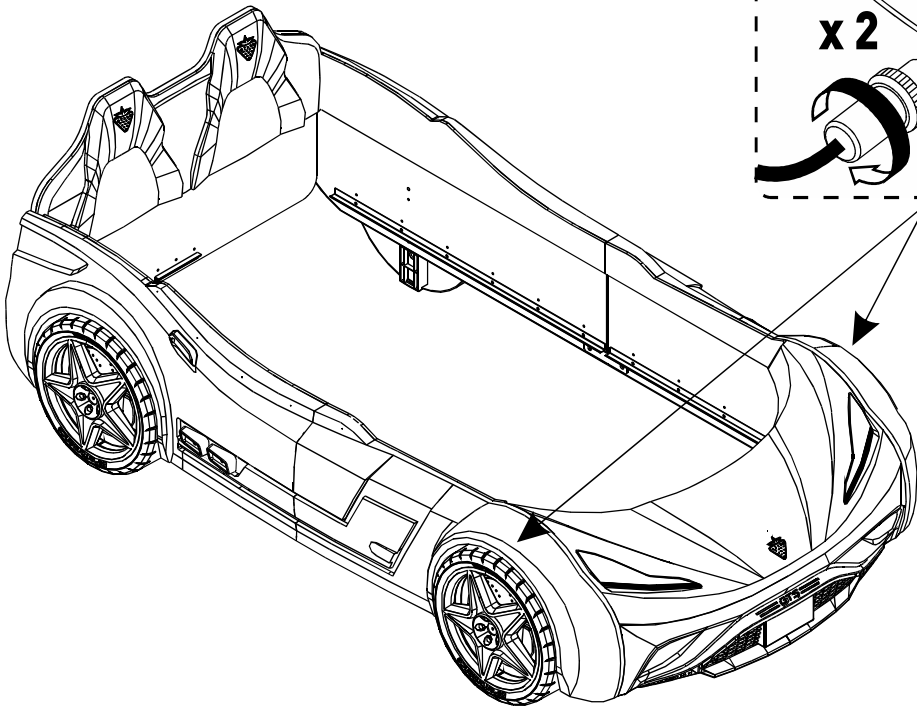


7

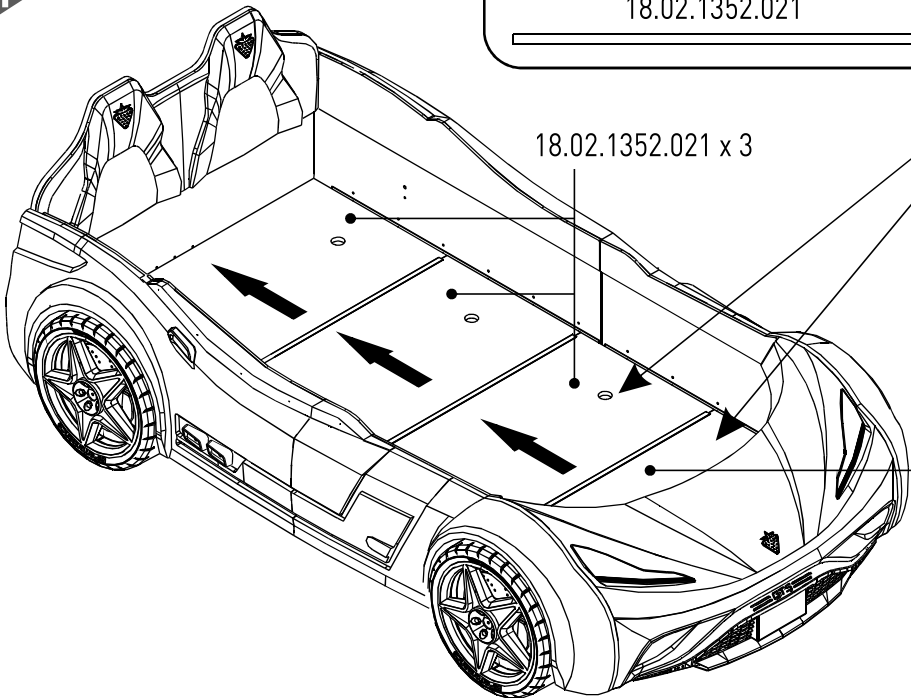
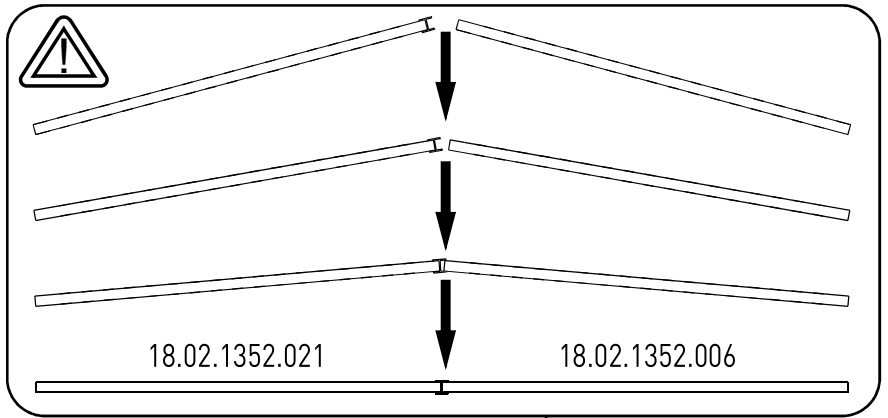




10



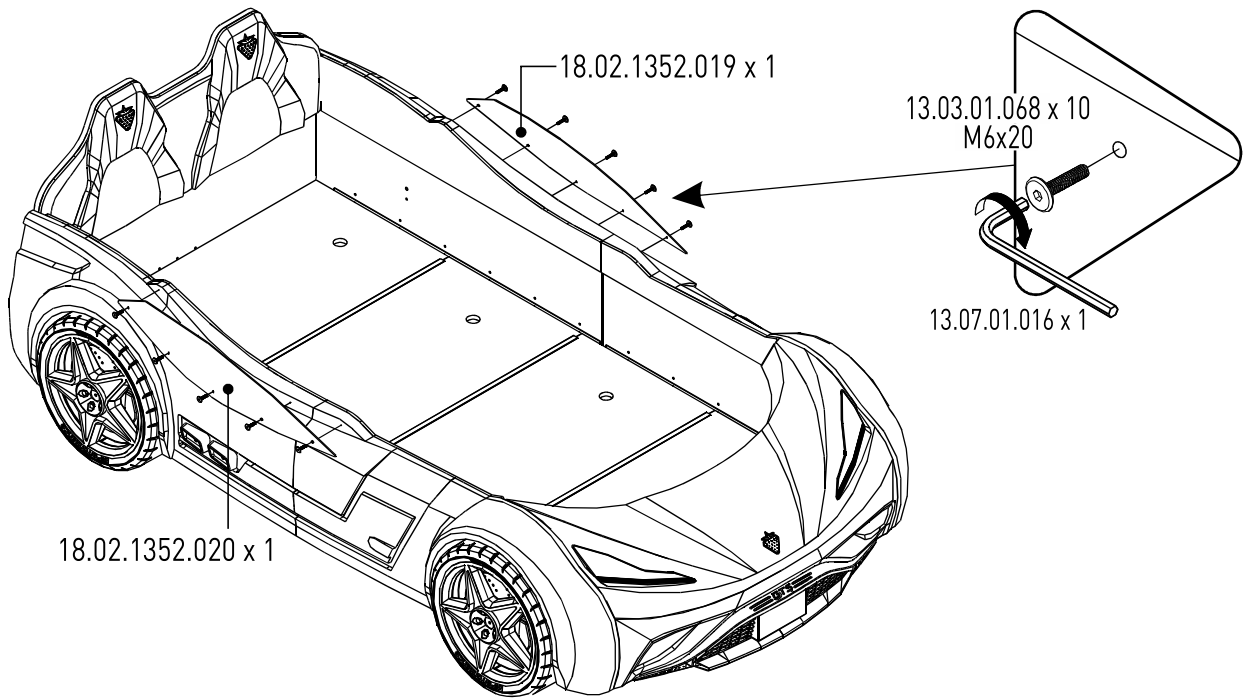
11



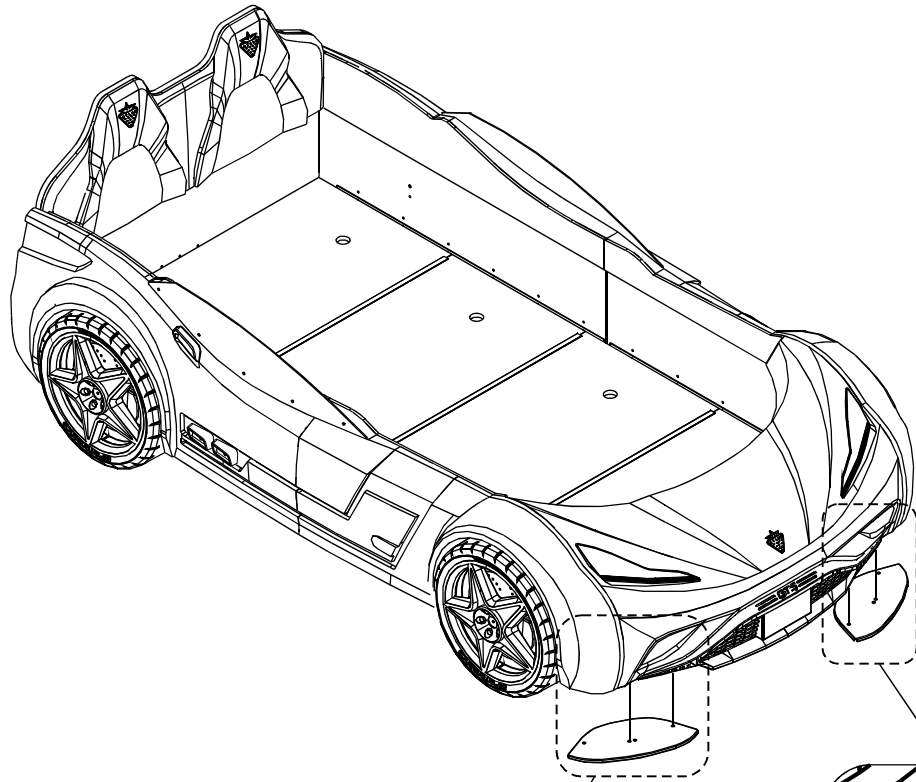
18.02.1352.021 x 3

18.02.1352.006 x 1

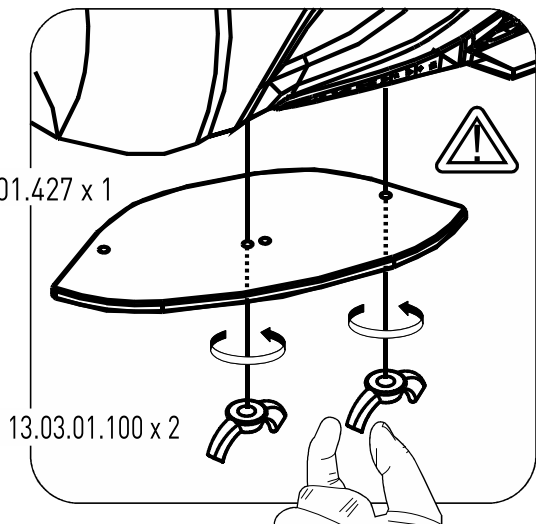
12



13



13.01.01.427 x 1



13.01.01.427 x 1

