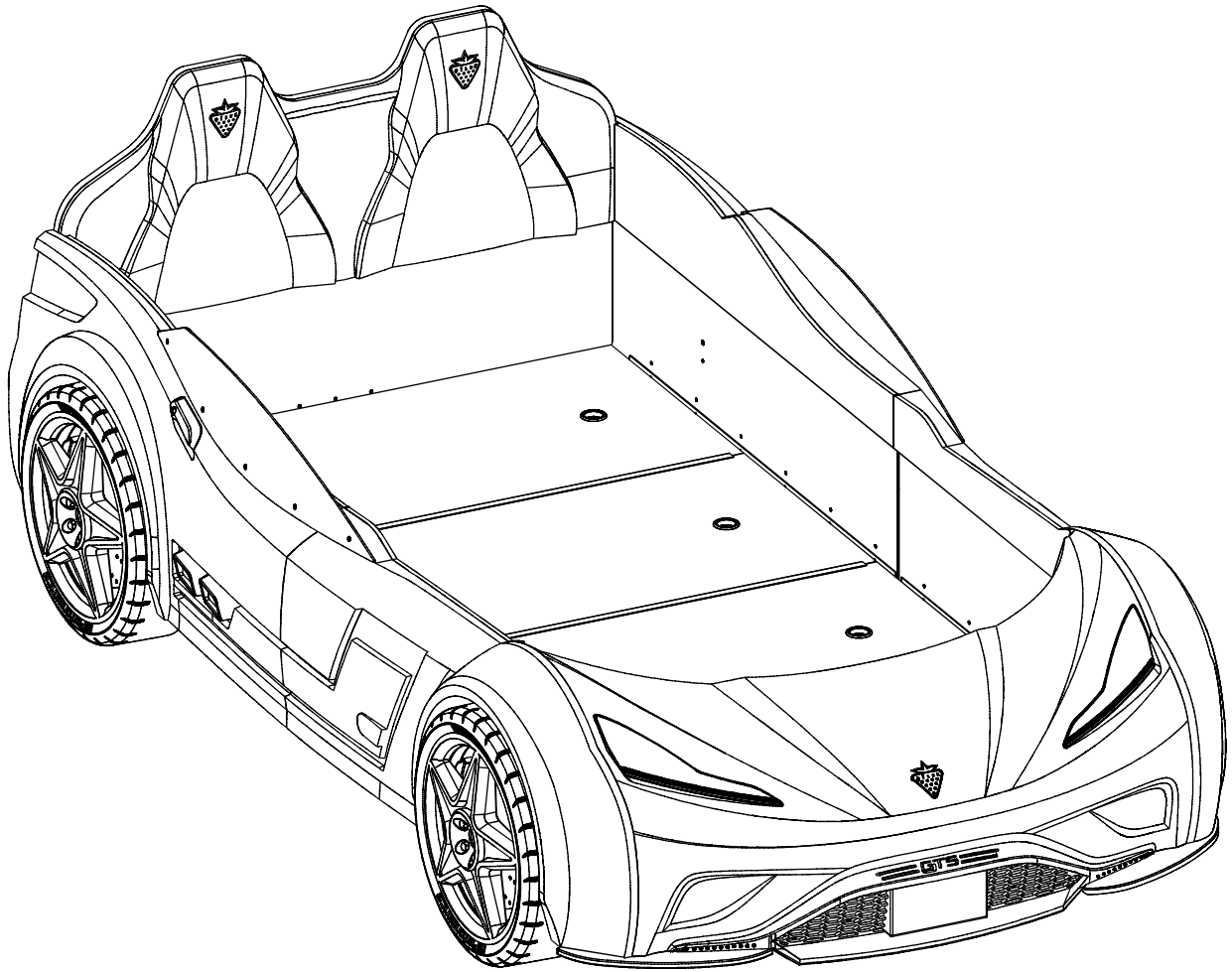
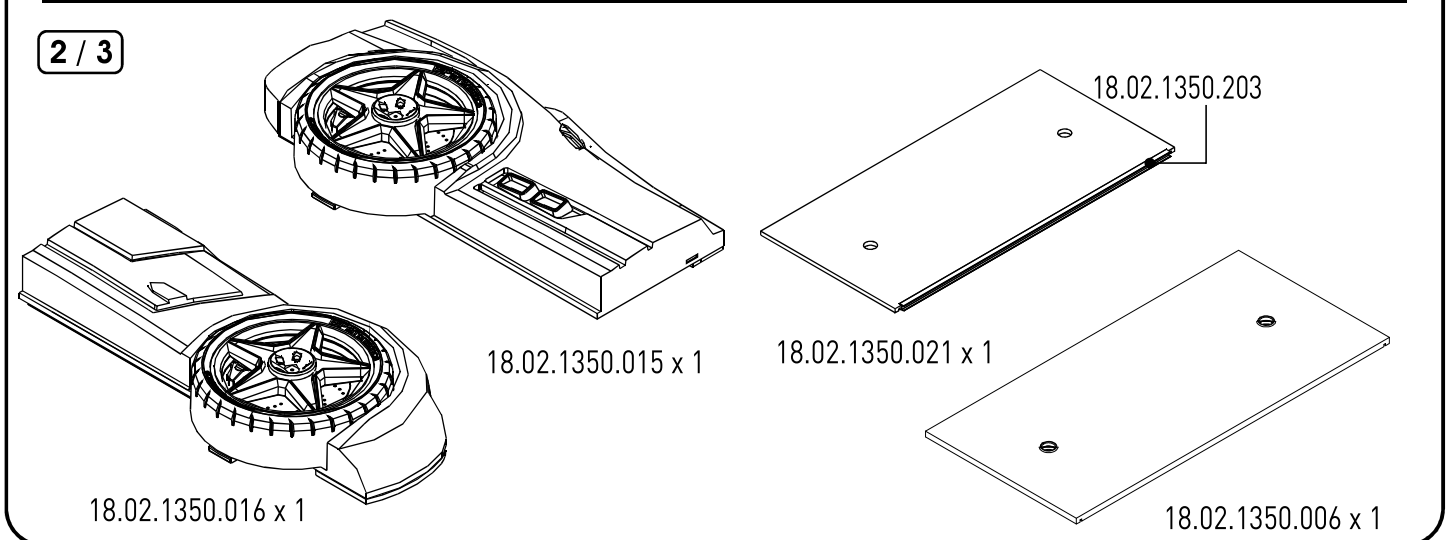
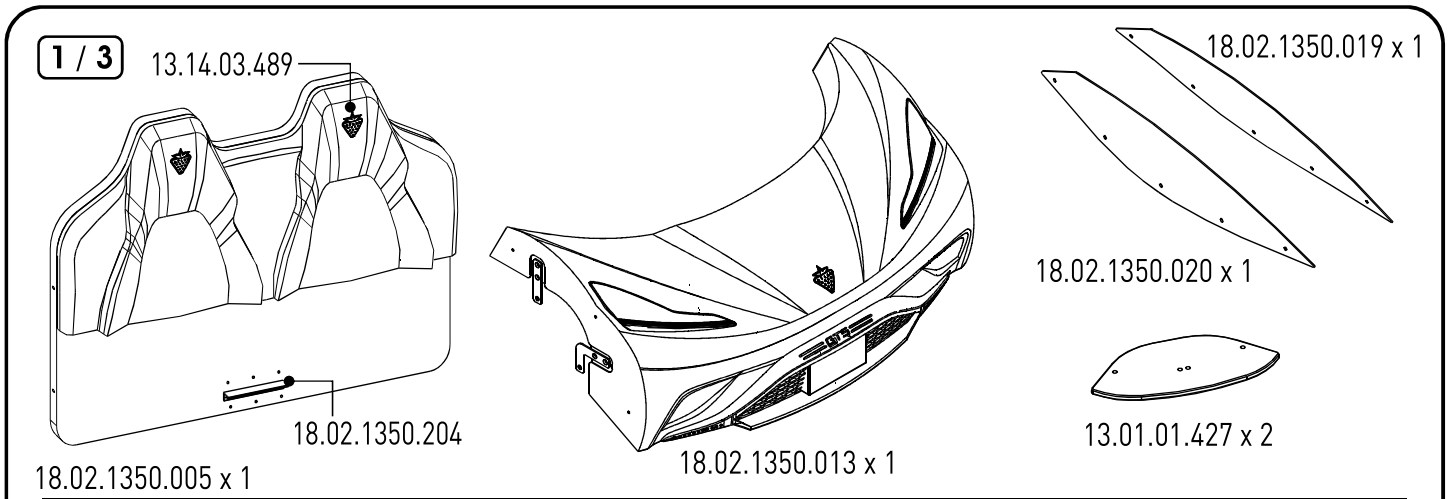
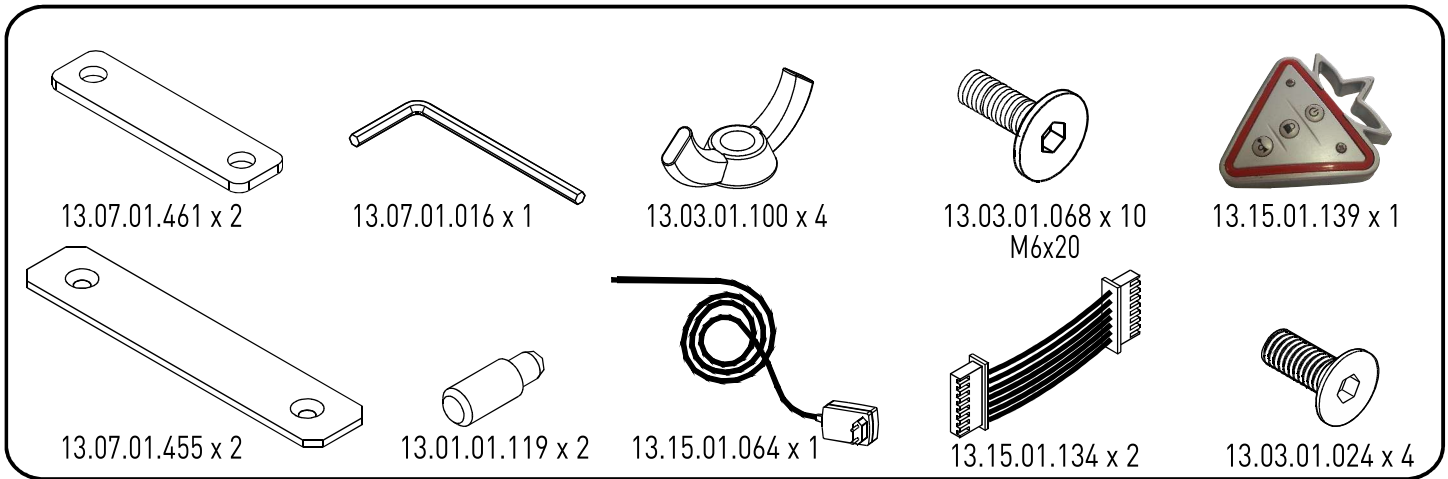
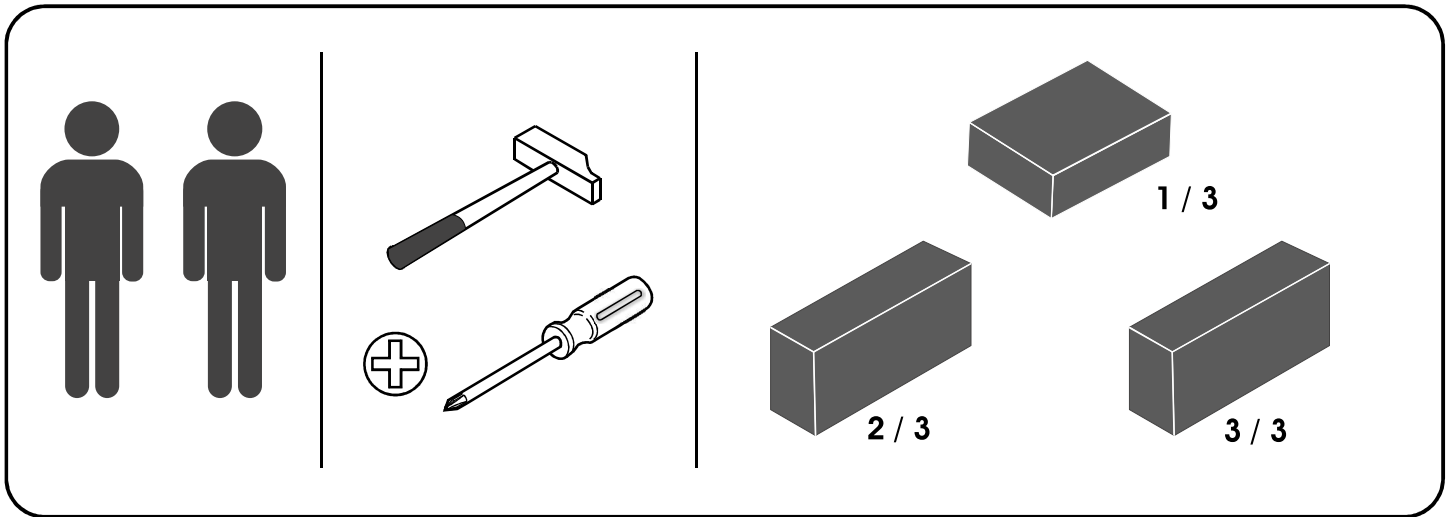
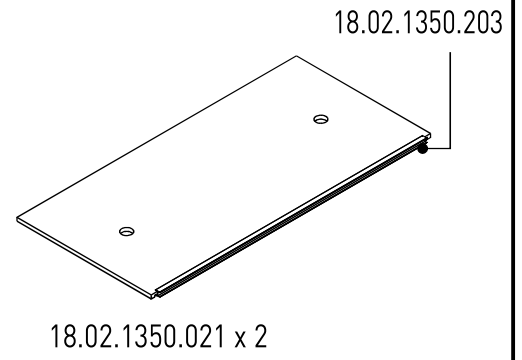
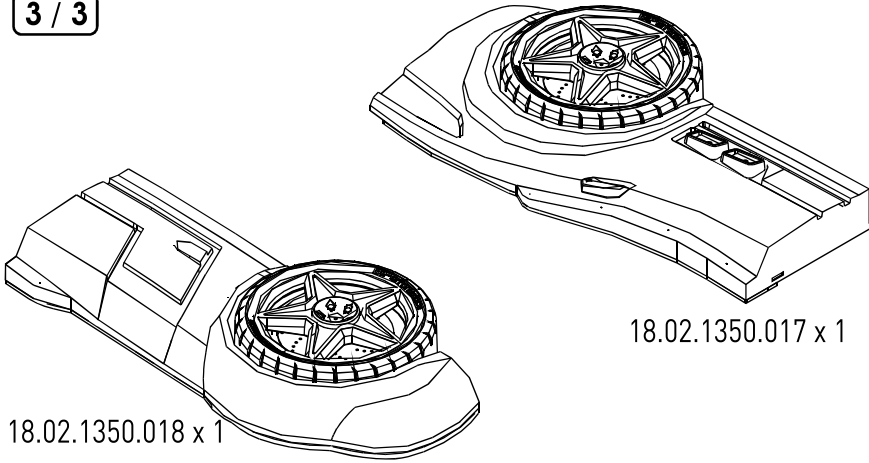


**20.02.1350.00**

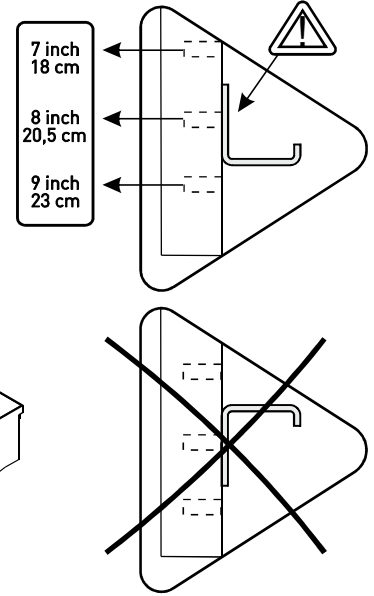
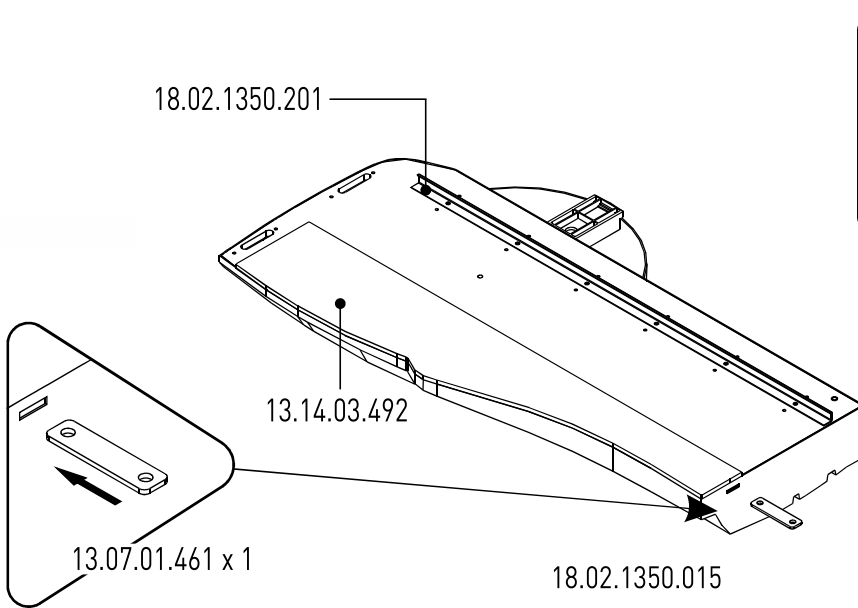




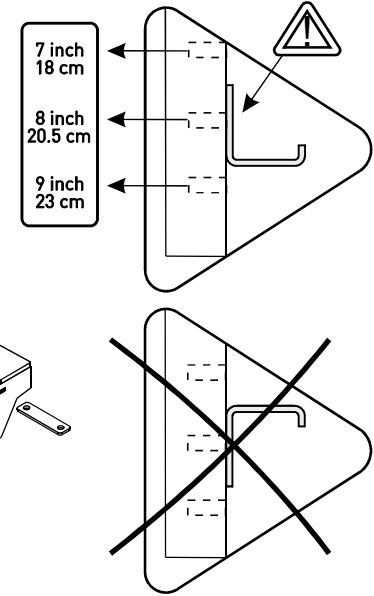
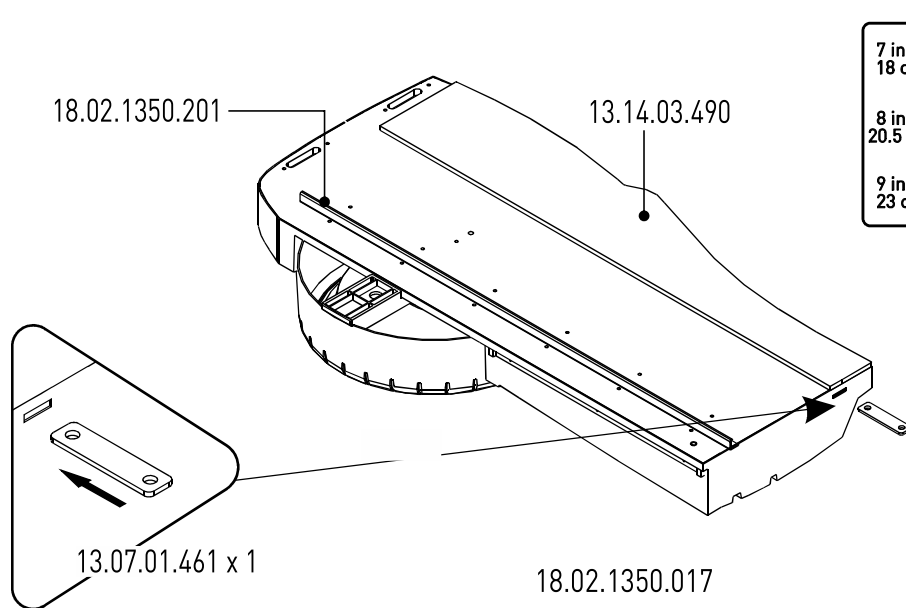
3 / 3



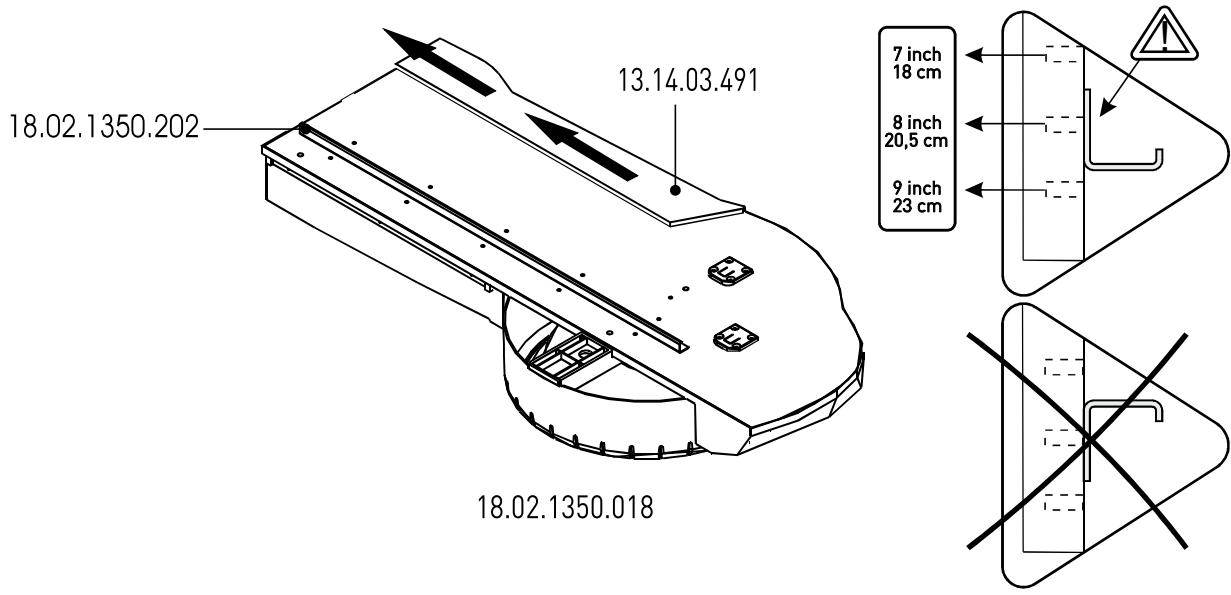
1



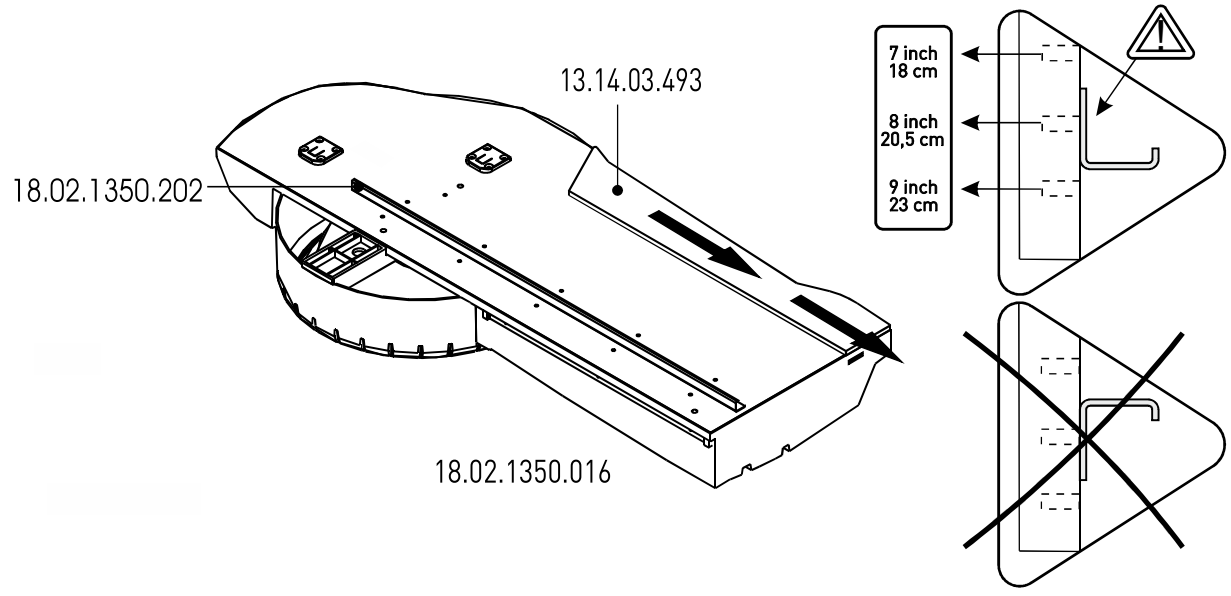
2



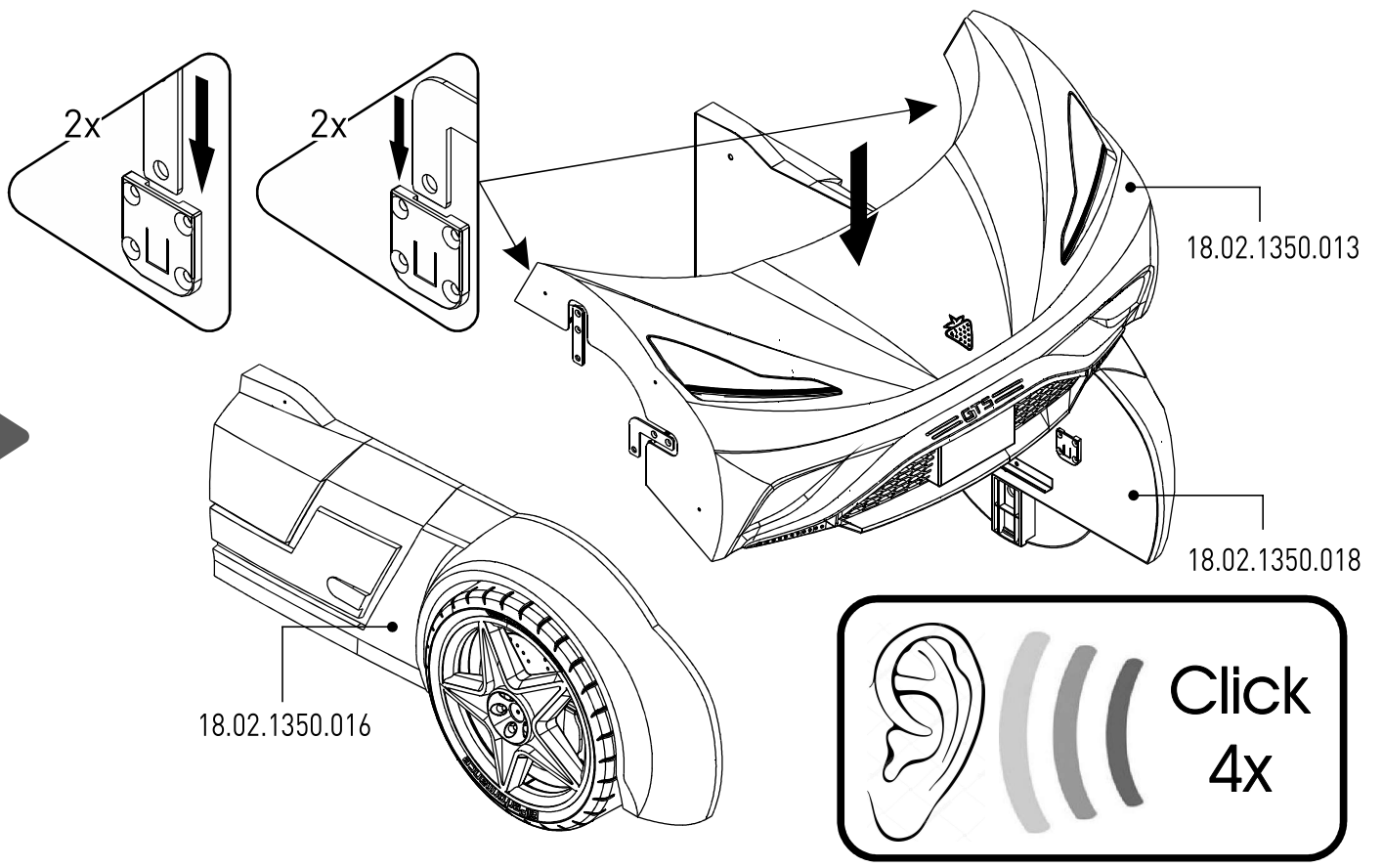
3



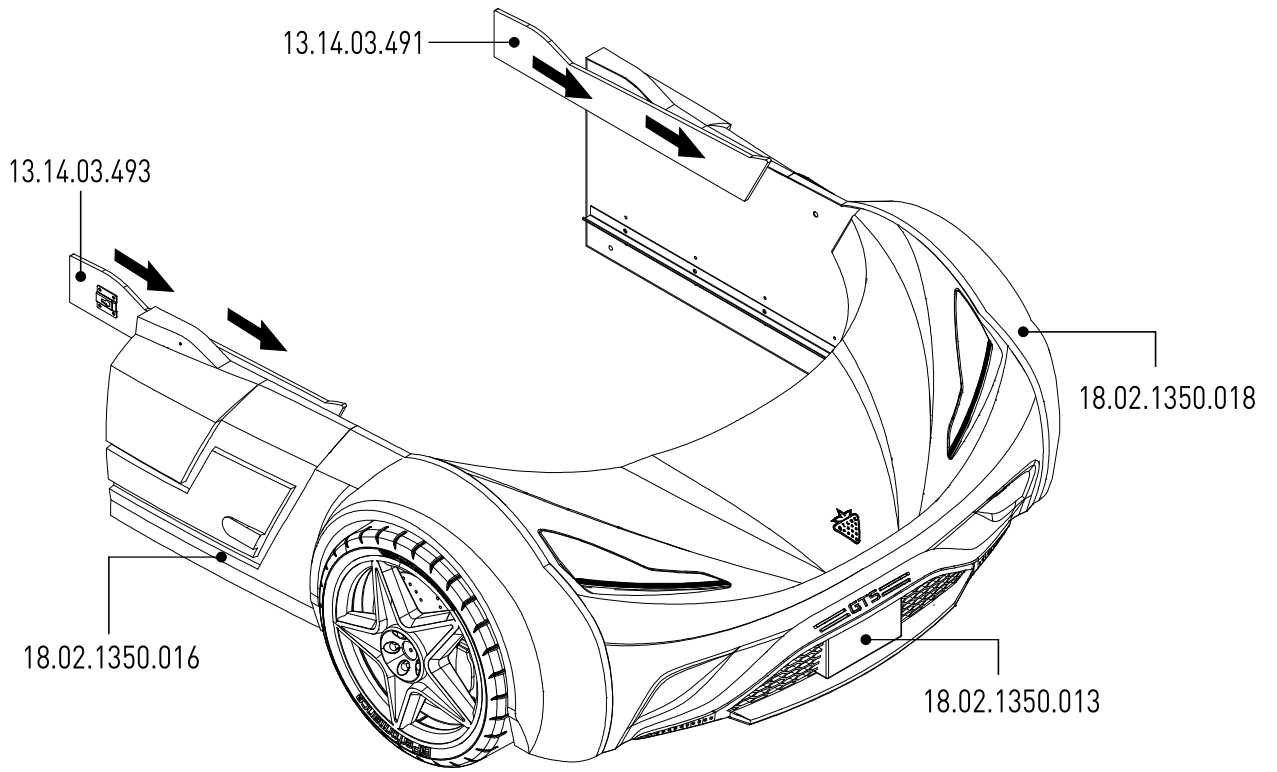
4



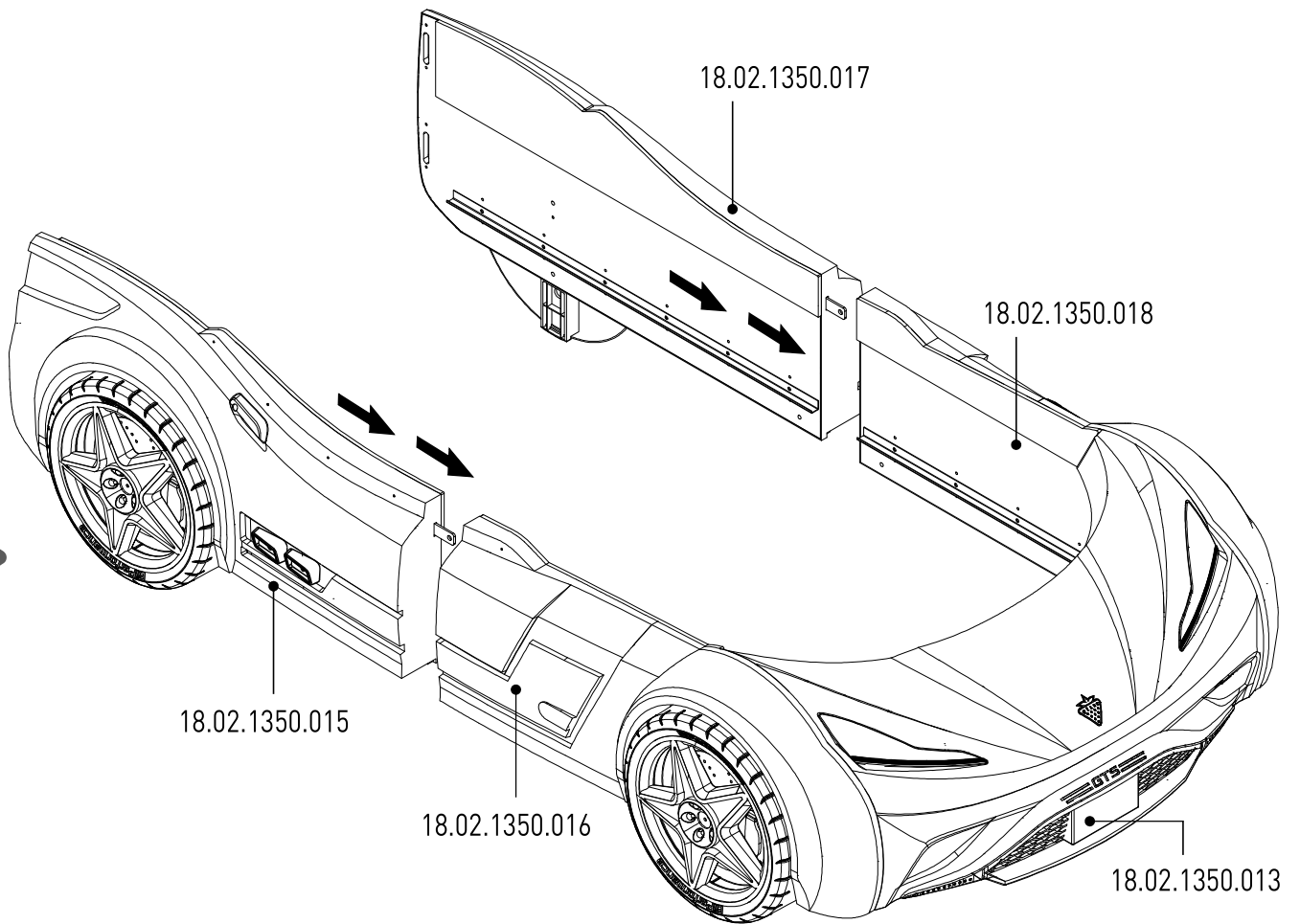
5

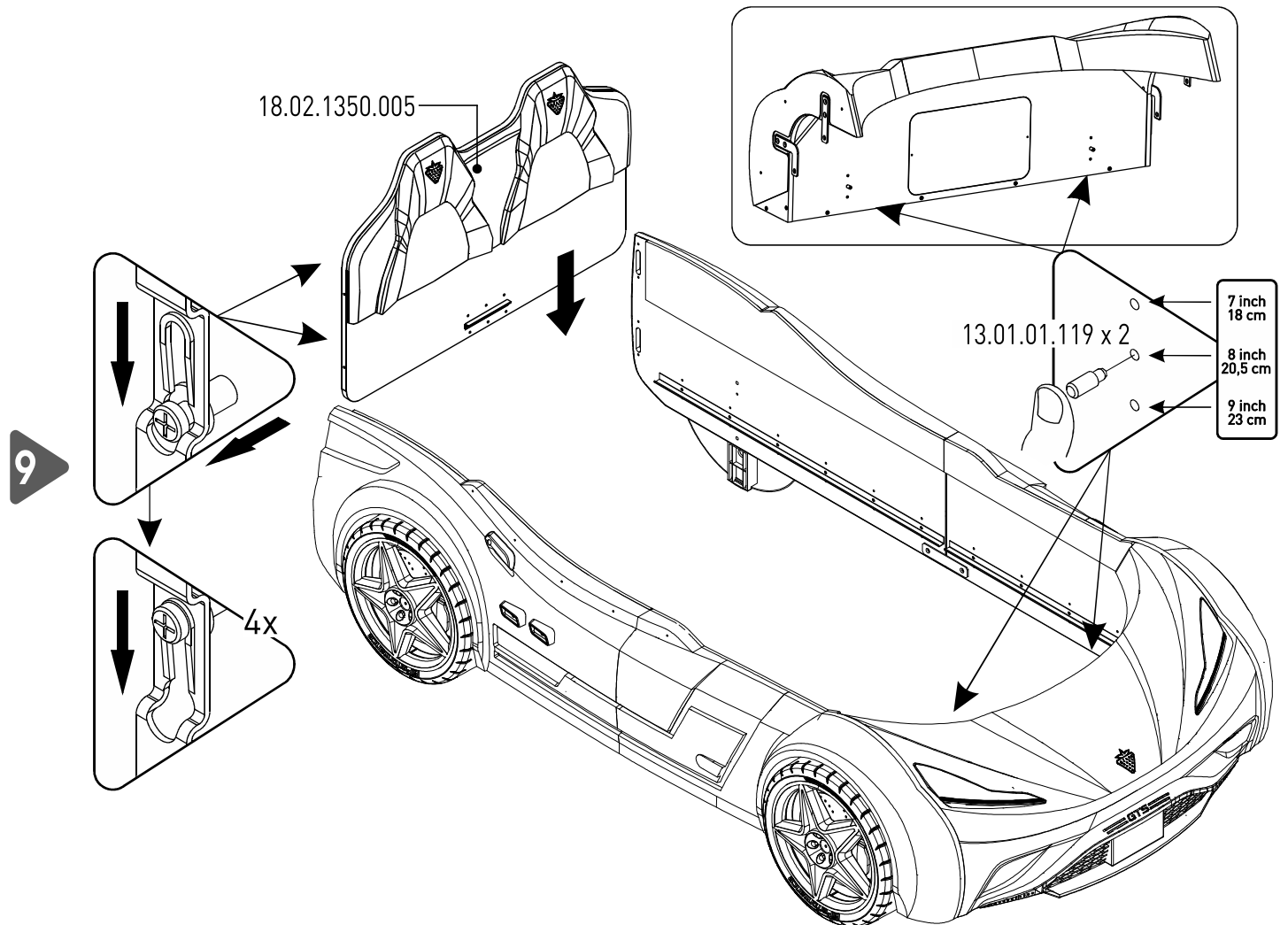
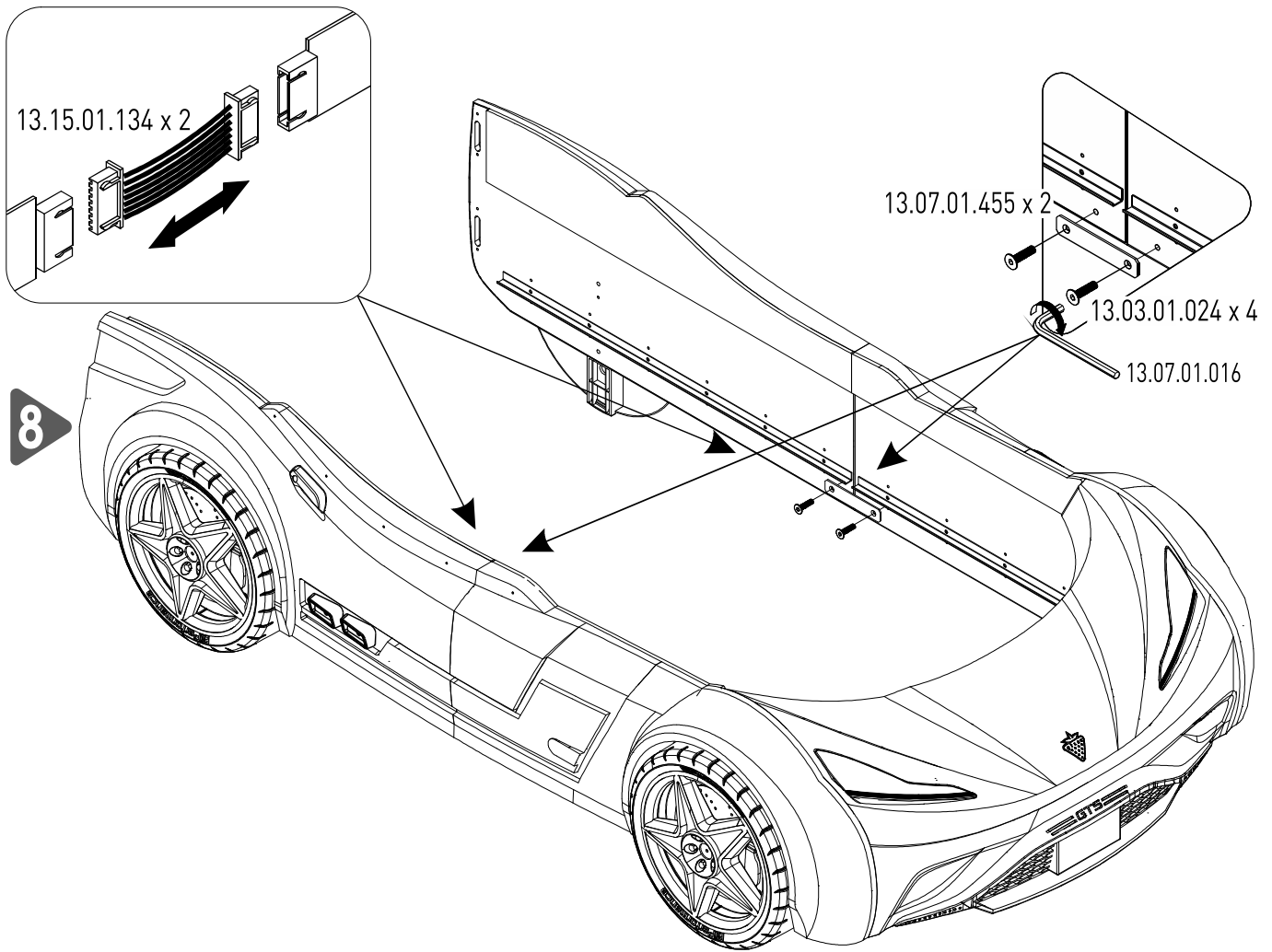


6

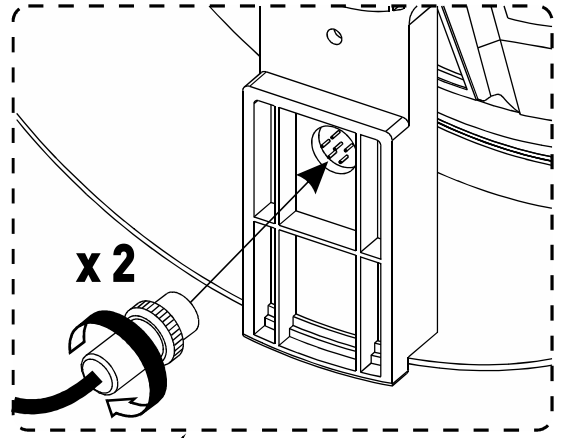
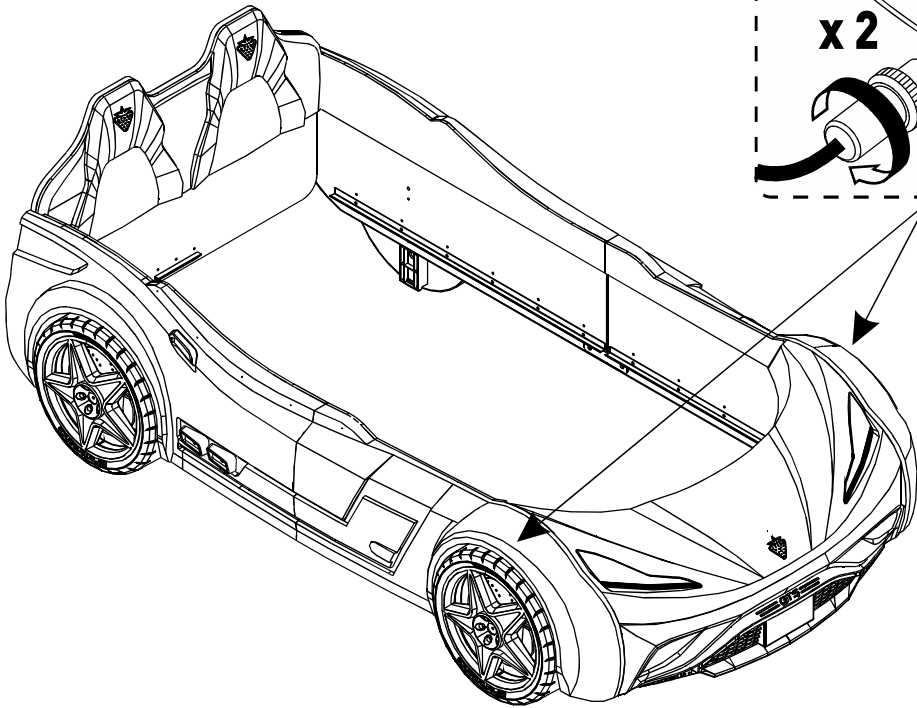


7

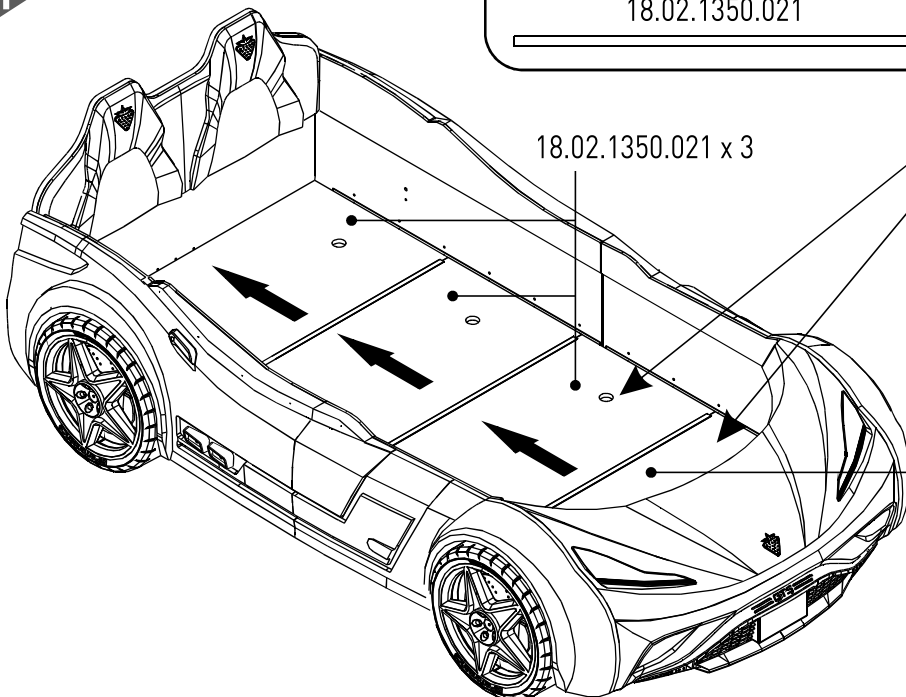
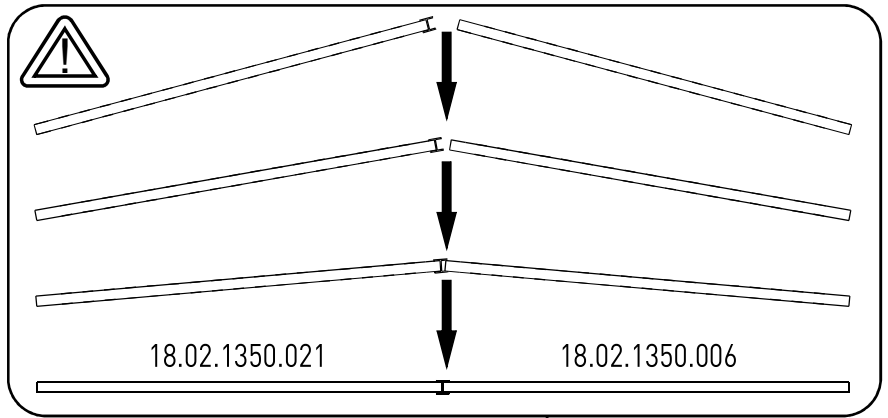




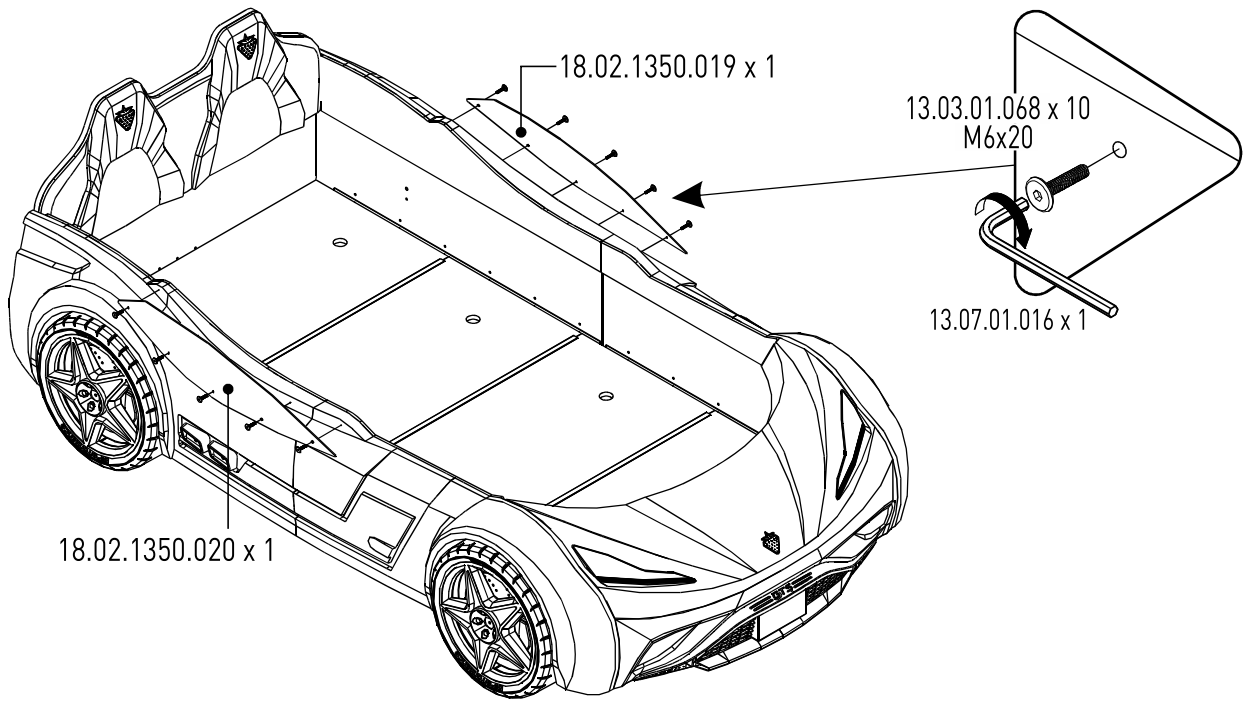
10



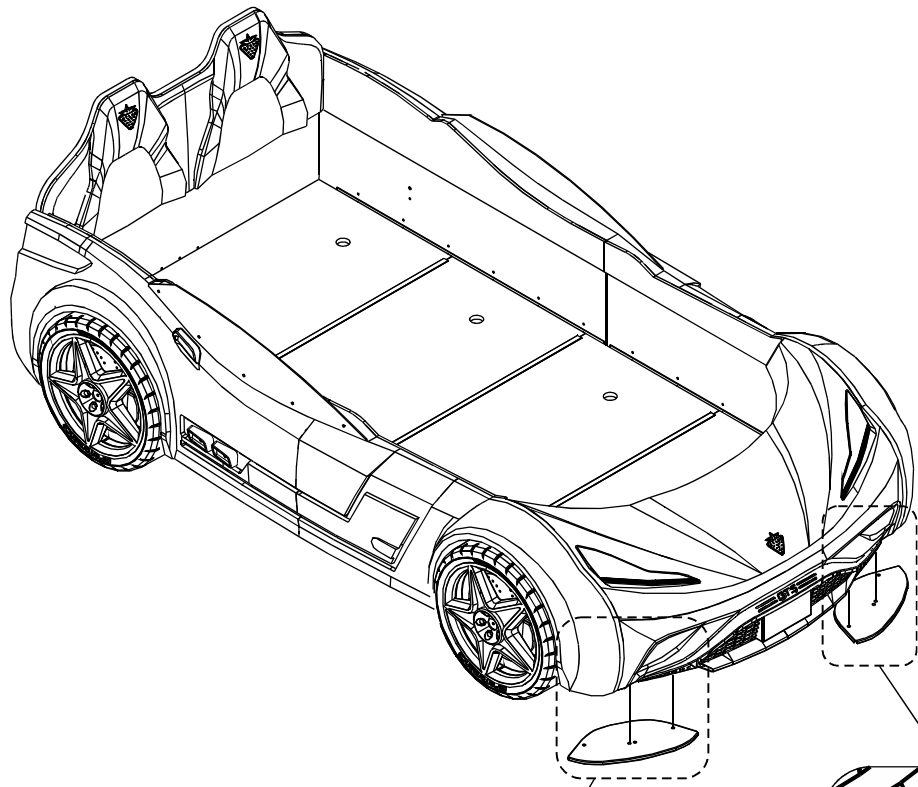
11



12

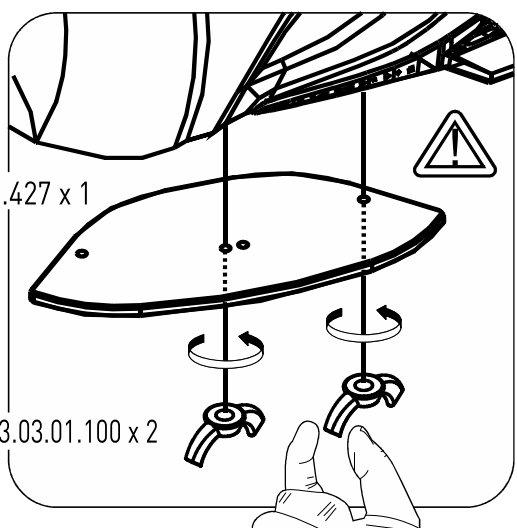


13



13.01.01.427 x 1

13.03.01.100 x 2



13.01.01.427 x 1

13.03.01.100 x 2

