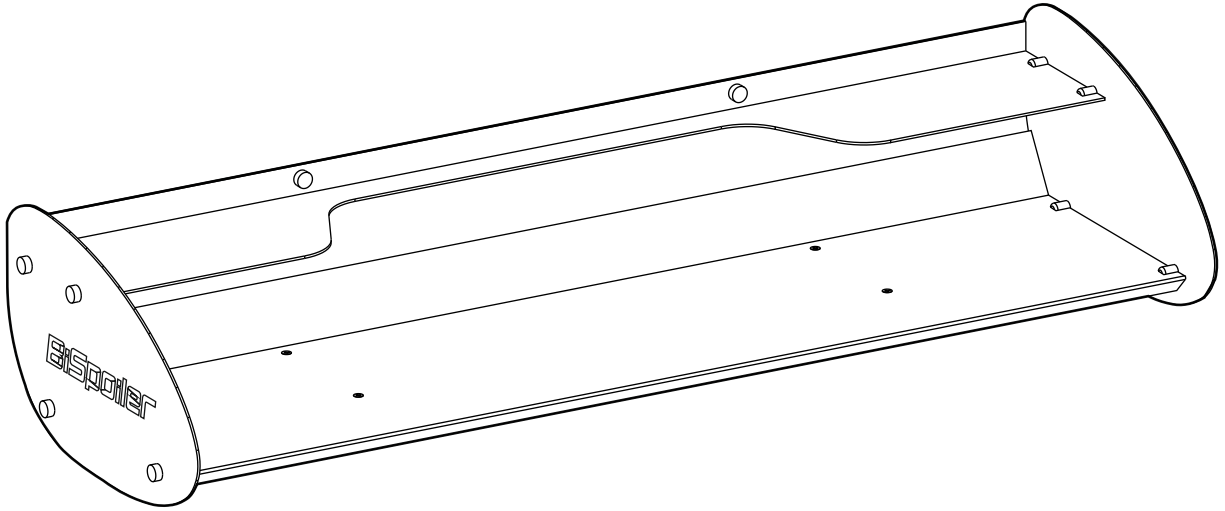
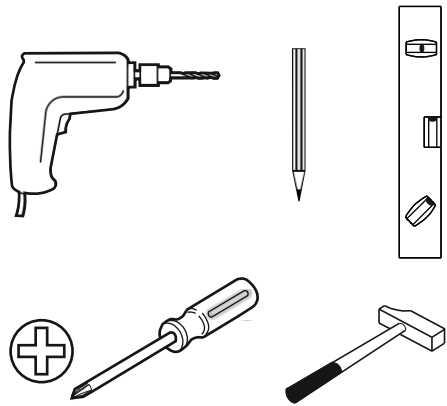
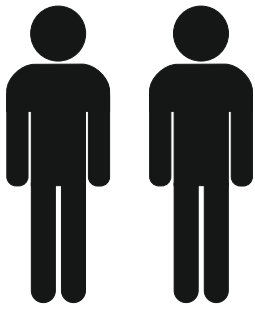
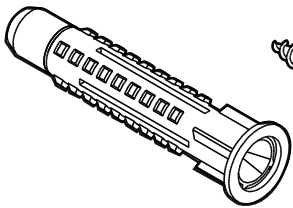


20.35.1502.00

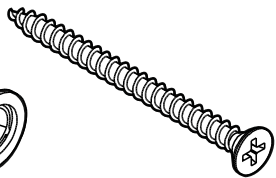




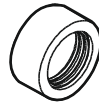
1 / 1



13.01.01.175 x 3



13.02.01.010 x 3



13.07.01.138 x 11

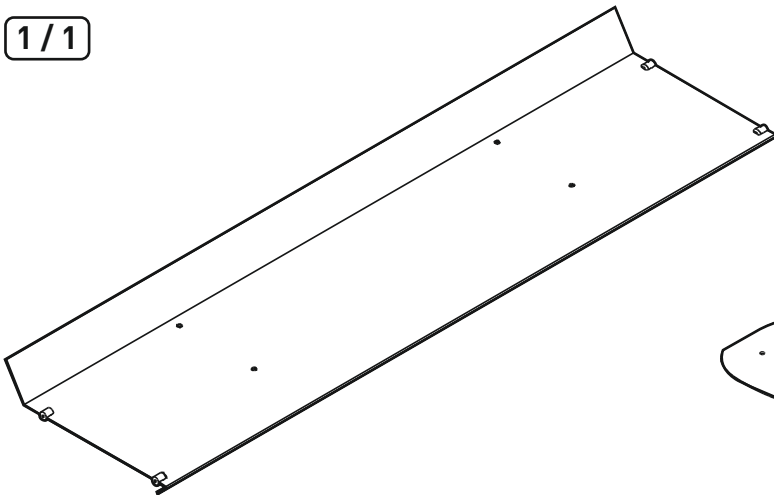


13.07.01.139 x 11

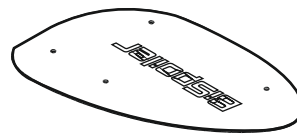


13.03.01.005 x 12

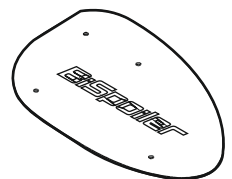
1 / 1



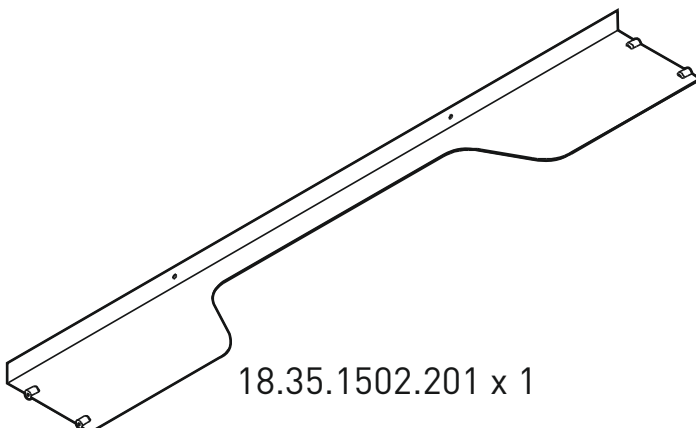
18.35.1502.205 x 1



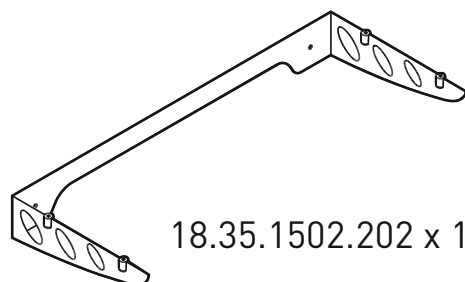
18.35.1502.203 x 1



18.35.1502.204 x 1

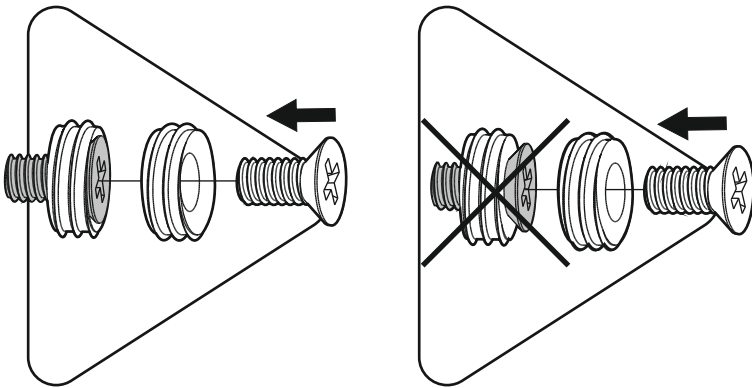
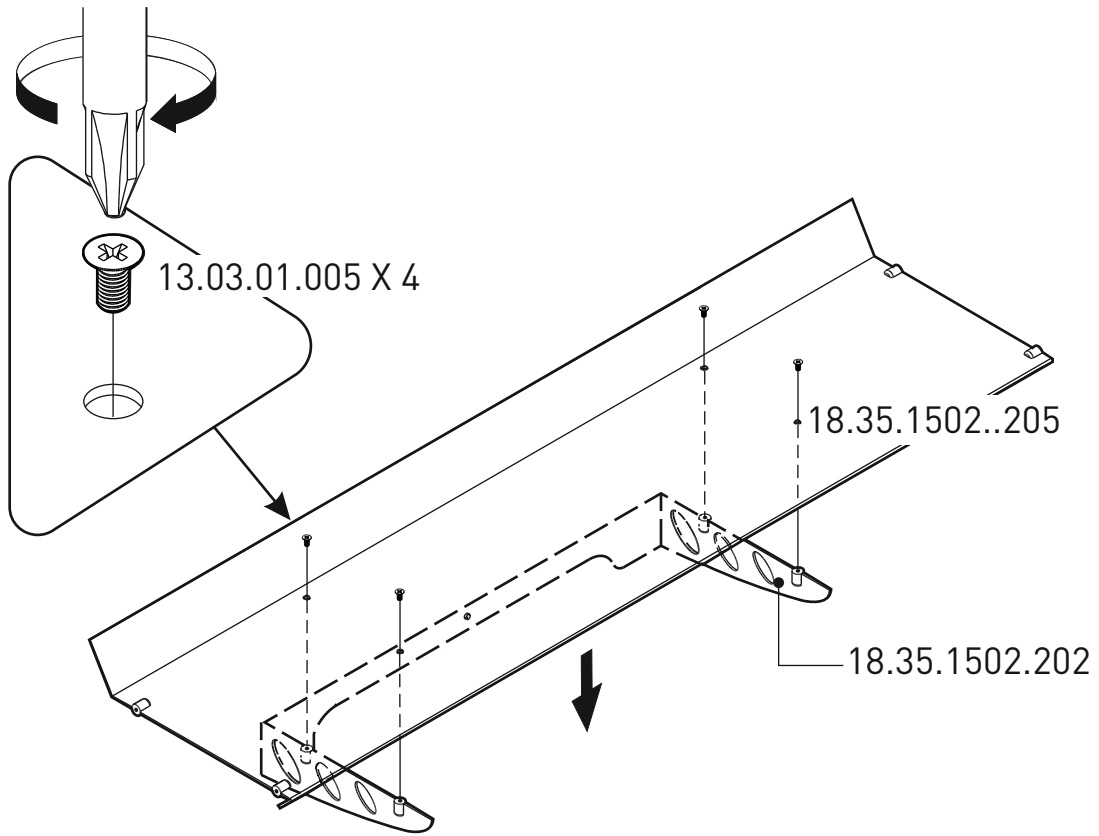


18.35.1502.201 x 1

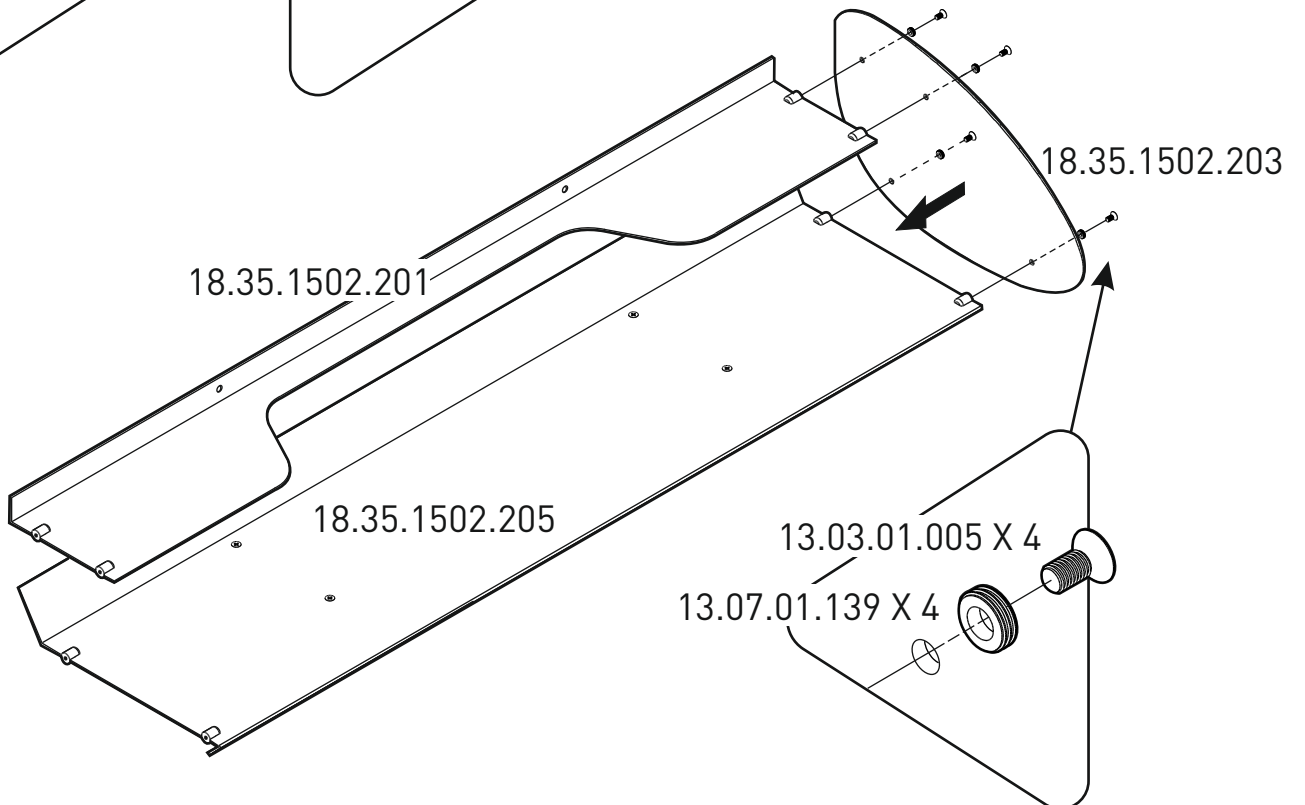


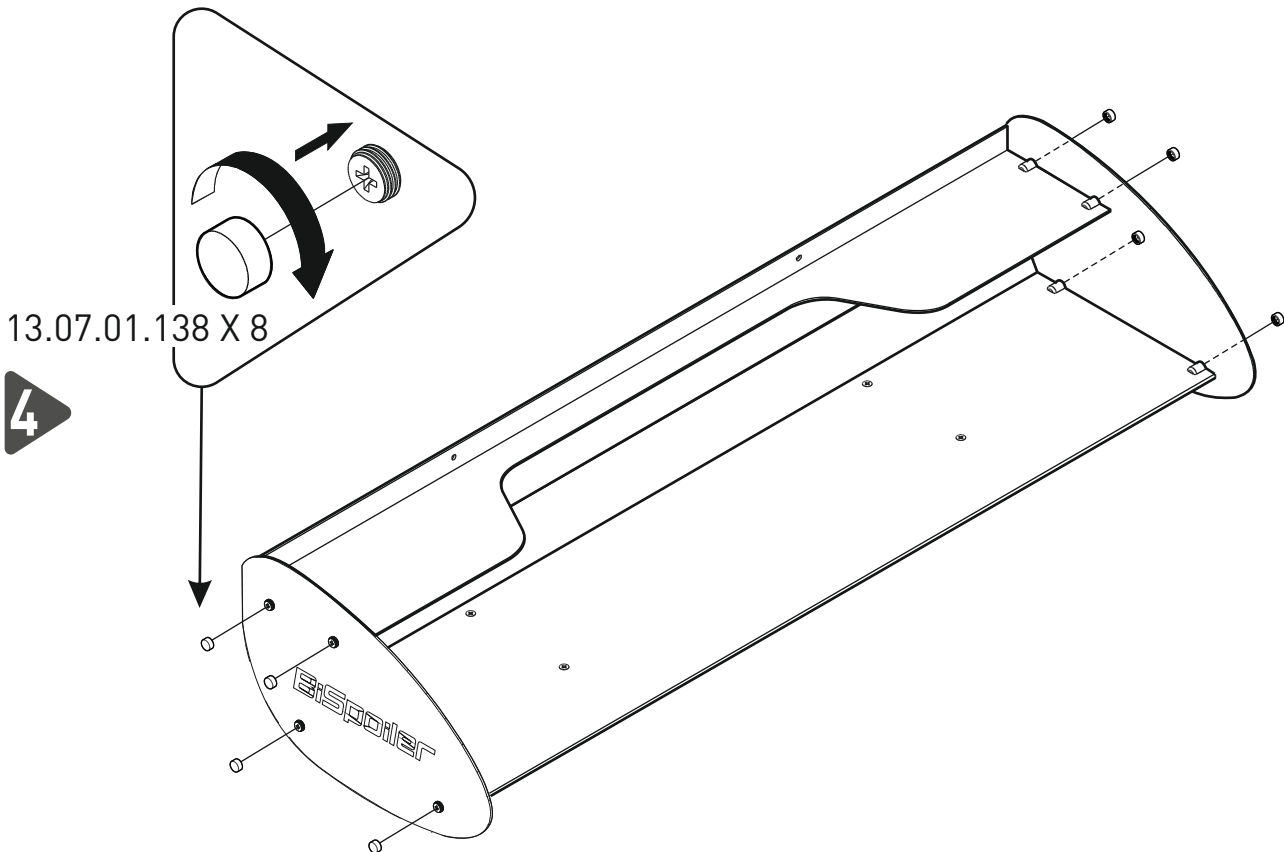
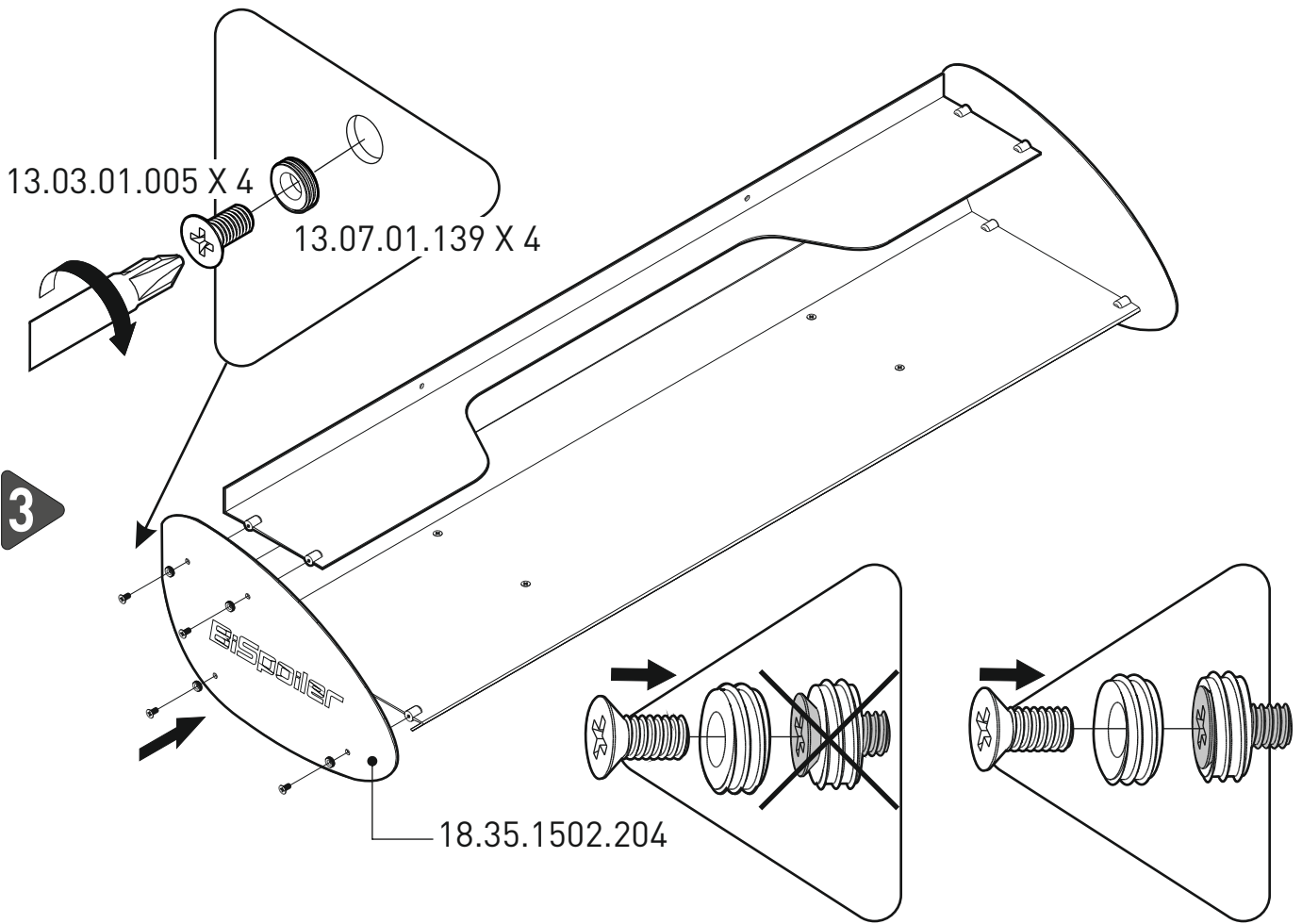
18.35.1502.202 x 1

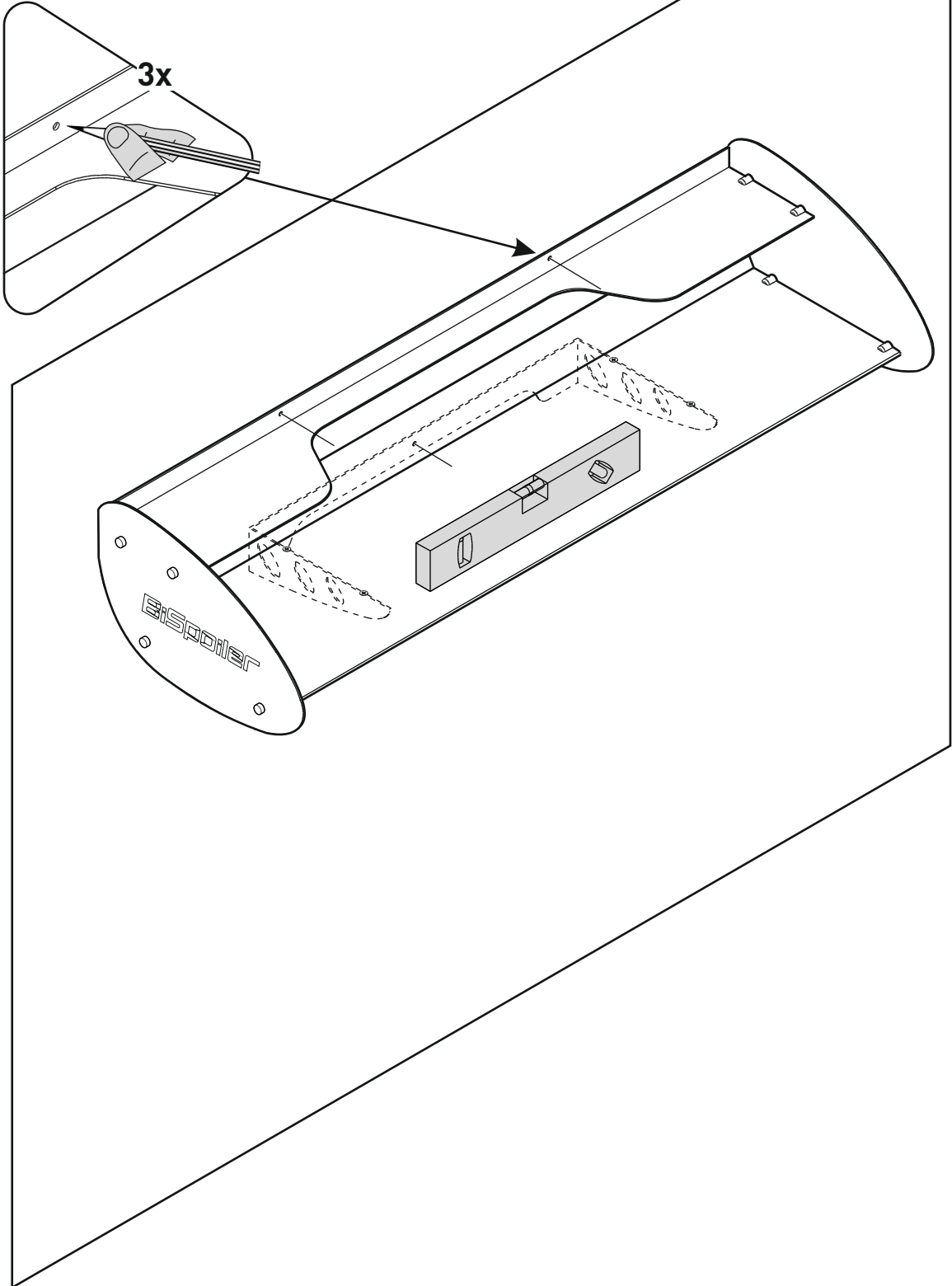
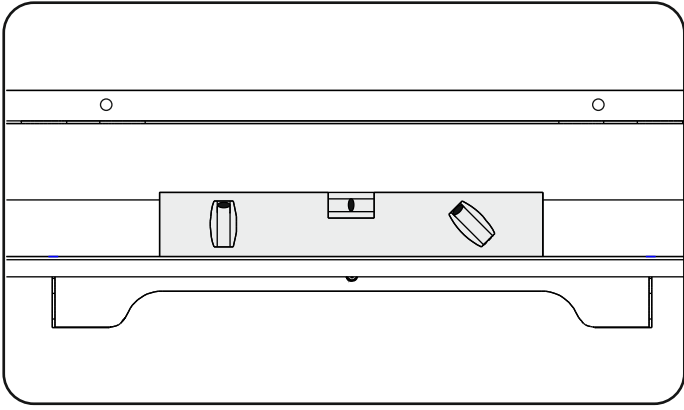
1



2

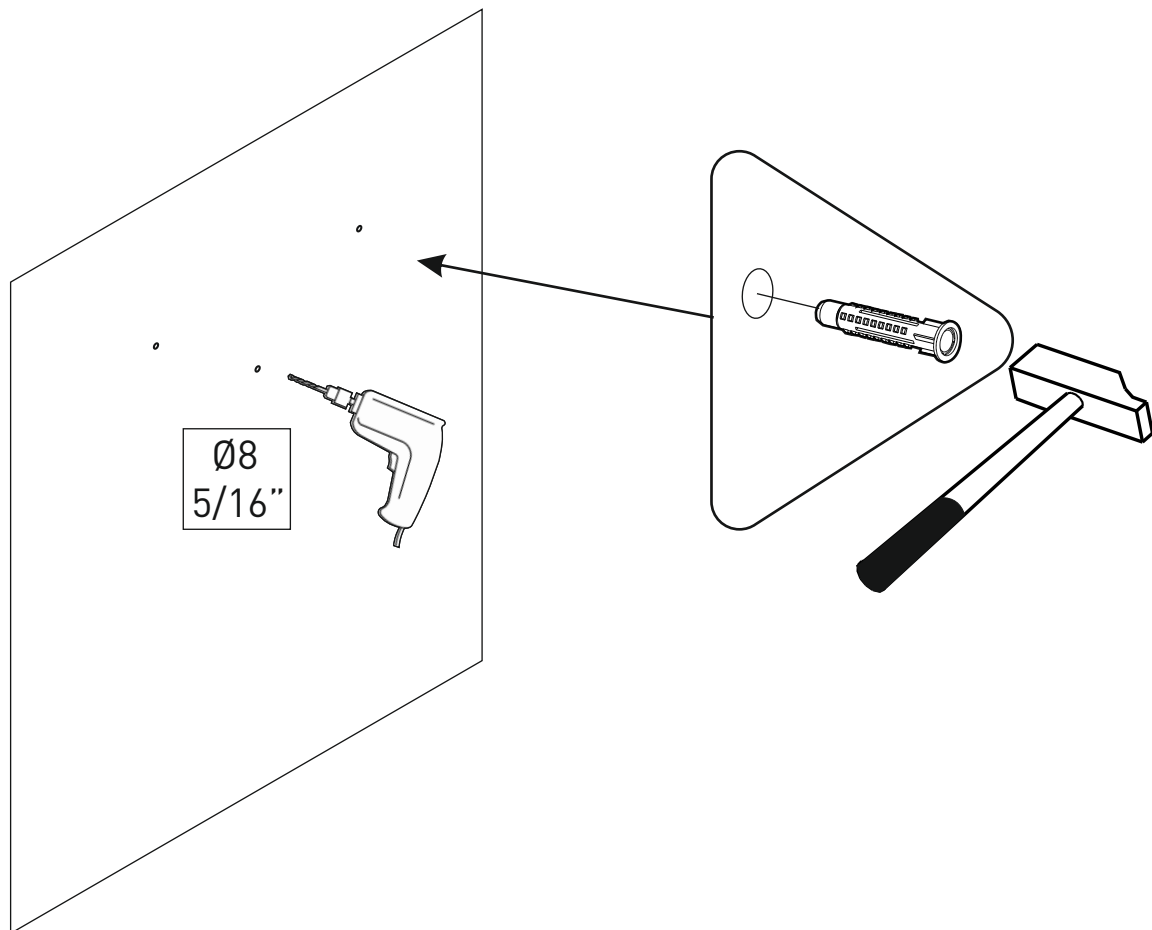




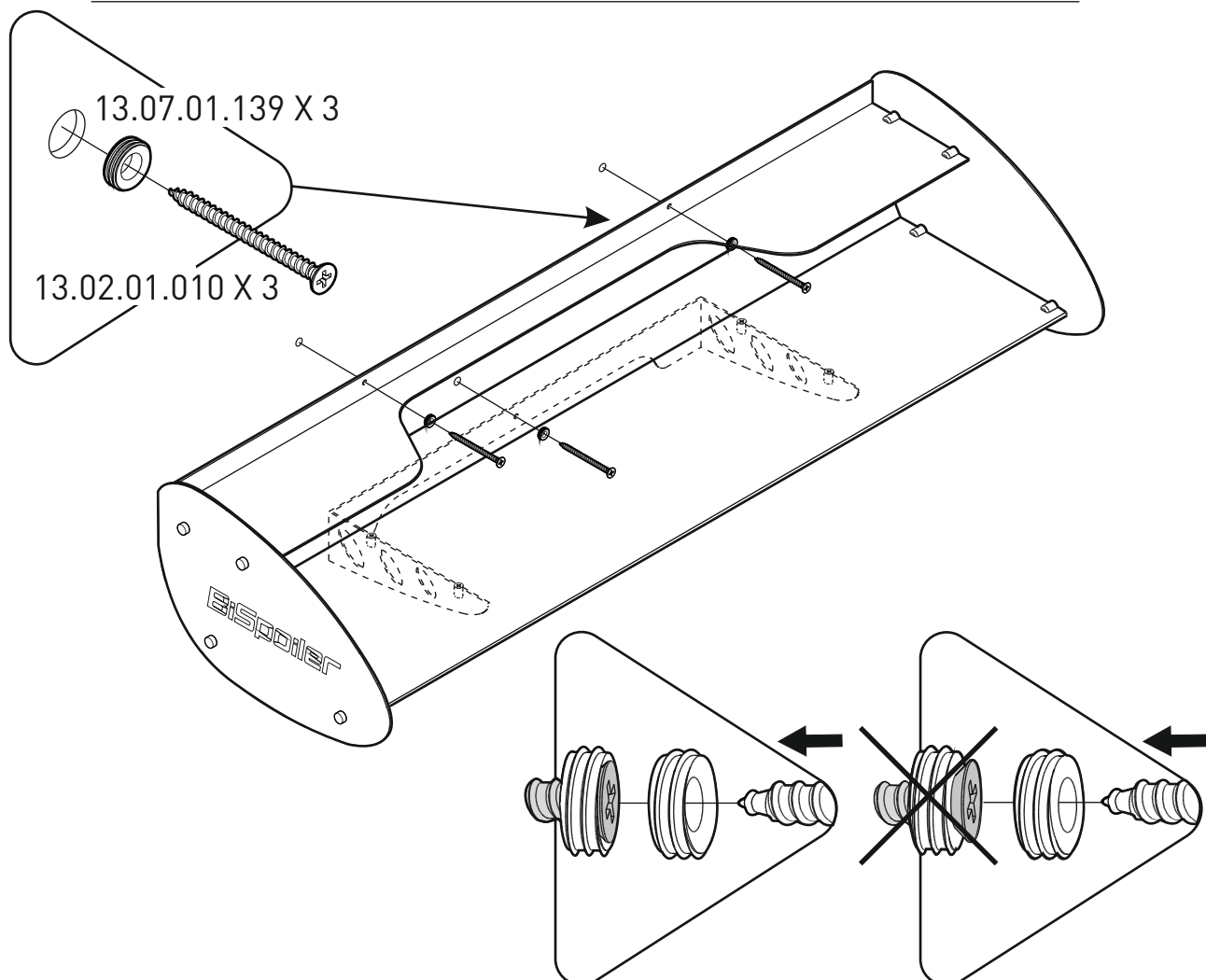


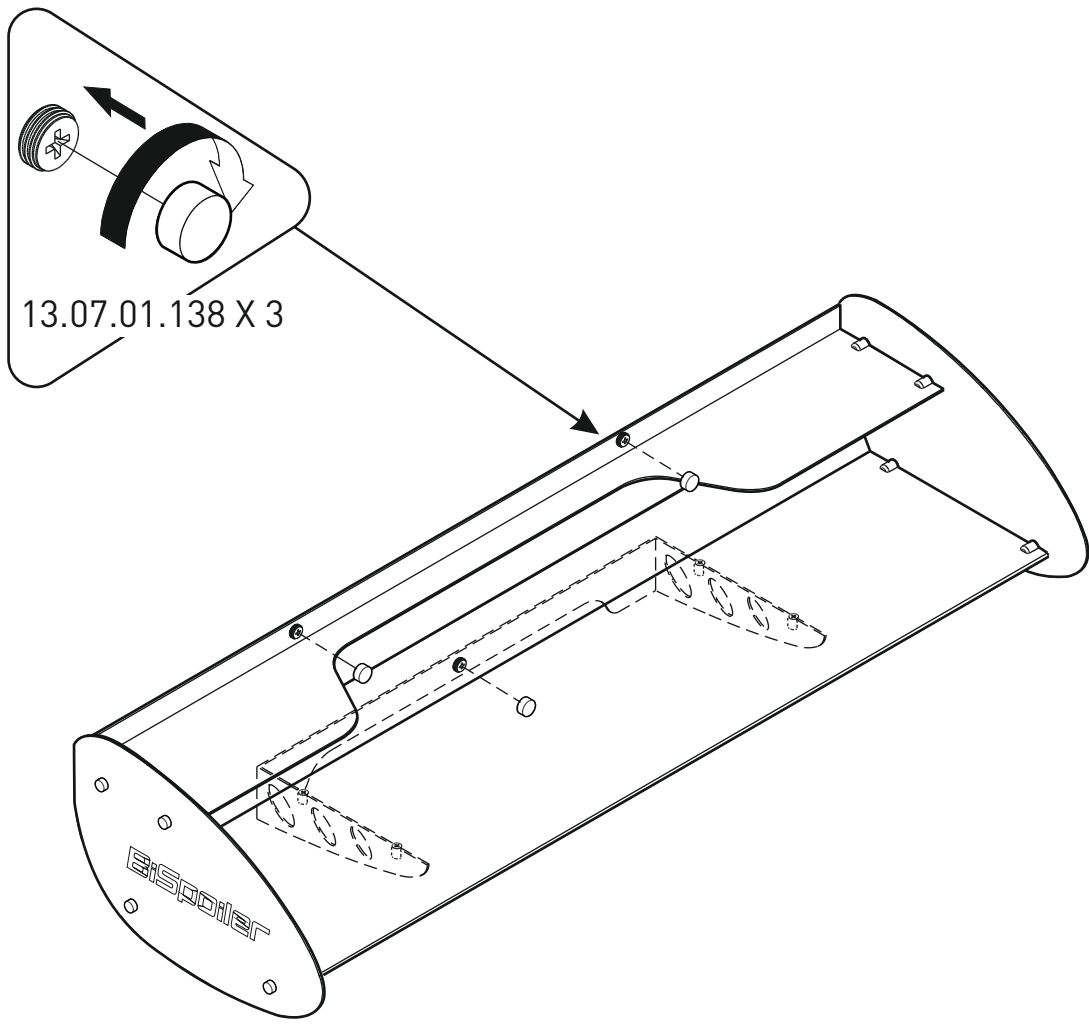
5

6



7





8