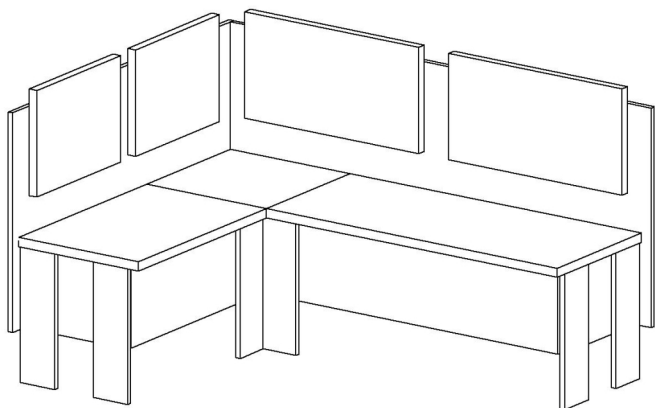


Набор мебели для кухни «Поло»

Инструкция по сборке угловой скамьи

Комплектовочная ведомость



№ п/п	Наименование детали	Кол-во (шт)	Размер (мм)	Цвет
1	Спинка дивана большая	1	1478 x 660	1
2	Спинка дивана маленькая	1	1108 x 660	1
3	Нога дивана задняя	2	410 x 120	1
4	Нога дивана передняя	2	410 x 120	1
5	Нога угловая передняя большая	1	410 x 130	1
6	Нога угловая передняя маленькая	1	410 x 114	1
7	Нога угловая задняя маленькая	1	160 x 114	1
8	Нога угловая задняя большая	1	160 x 130	1
9	Полка угловая	1	450 x 350	1
10	Планка большая	1	450 x 70	1
11	Планка маленькая	1	300 x 90	1
12	Планка фронт	1	300 x 70	1
13	Царга большая	1	1038 x 250	1
14	Царга маленькая	1	670 x 250	1
15	Декор наружный	2	366 x 250	2
16	Декор внутренний	2	350 x 249	2
17	Дно короба большое ЛХДФ	1	968 x 380	
18	Дно короба маленькое ЛХДФ	1	685 x 380	

Комплектовочная ведомость мягкой части

№ п/п	Наименование детали	Кол-во (шт)	Размер (мм)
19	Сидушка большая	1	1016 x 420
20	Сидушка маленькая	1	634 x 420
21	Сидушка угловая	1	420 x 420
22	Спинка большая	2	610 x 300
23	Спинка маленькая	2	420 x 300

Уважаемый покупатель! Для максимального увеличения срока эксплуатации нашей мебели необходимо соблюдать условия её хранения, правила эксплуатации и ухода за ней.

1. В мебели, имеющей крепление болтами, винтами, шурупами, при ослаблении соединений необходимо периодически их подкручивать.
2. Оберегайте мебель от механических повреждений, от попадания на ее поверхность воды, растворителей, щелочей и кислот. При случайном попадании жидкости немедленно вытереть сухой мягкой тканью.
3. При уборке мебели нельзя использовать абразивные материалы. Пользуйтесь специальными чистящими средствами. Пыль с поверхности удаляйте сухой мягкой тканью.
4. Мебель должна быть защищена от прямого попадания солнечных лучей, не должна размещаться вблизи отопительных приборов, сырых и холодных стен.
5. Мебель рекомендуется эксплуатировать в помещениях с температурой воздуха не ниже +10°C и относительной влажности 65±15%.
6. Не следует ставить на поверхность мебели горячие предметы.

Фирма-изготовитель оставляет за собой право проводить конструктивно-художественные изменения, связанные с внедрением новых материалов и технологий, направленных на повышение качества изделий.

Гарантийный срок эксплуатации мебели 24 месяца, при соблюдении условий хранения, сборки и эксплуатации. По дефектам, появившимся из-за несоблюдения правил эксплуатации и ухода за мебелью претензии не принимаются. Претензии по качеству принимаются в течении гарантийного срока эксплуатации (24 месяца), по месту покупки с предъявлением товарного чека и ярлыка с упаковки.

Фурнитура

№ п/п	Наименование	Внешний вид	Кол-во, шт.
1ф	Ключ для евровинта		1
2ф	Заглушка для евровинта		34
3ф	Болт М6 x 25		16
4ф	Шайба М6		16
5ф	Саморез 4 x 16		8
6ф	Механизм пружинный		2 (компл.)
7ф	Саморез 4 x 30		8
8ф	Гвоздь		50
9ф	Стяжка межсекционная		2
10ф	Саморез 4,2 x 16 (полусфера)		8
11ф	Евровинт		34
12ф	Болт М6 x 10		8

Рис.1

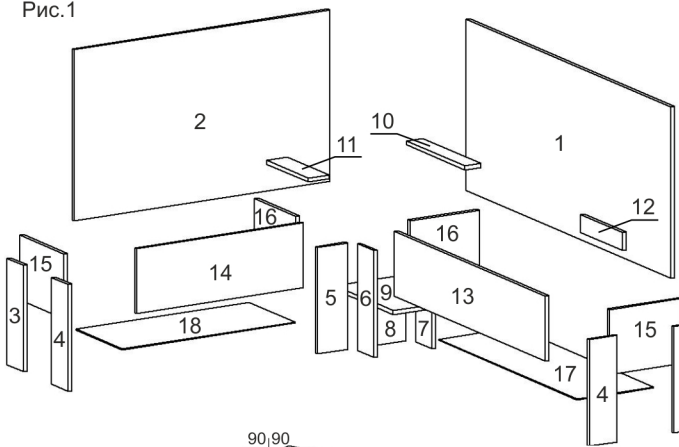


Рис.2

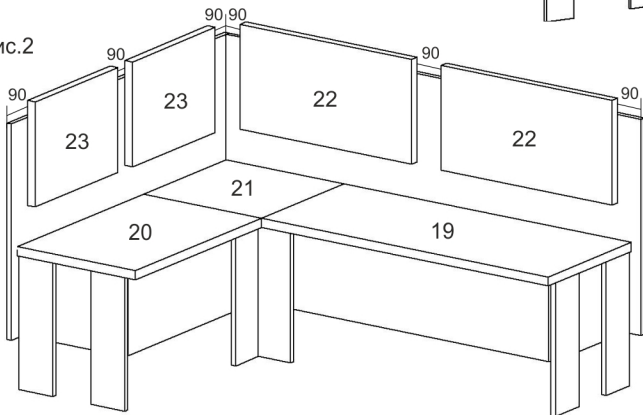


Рис.7

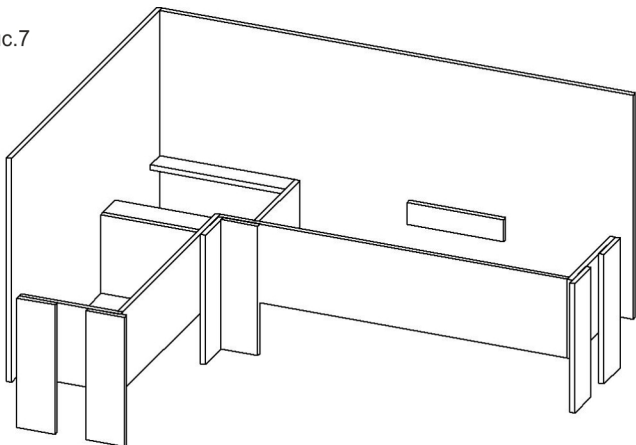


Рис.6

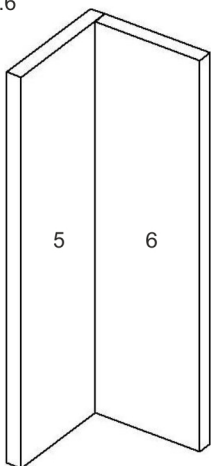


Рис.4

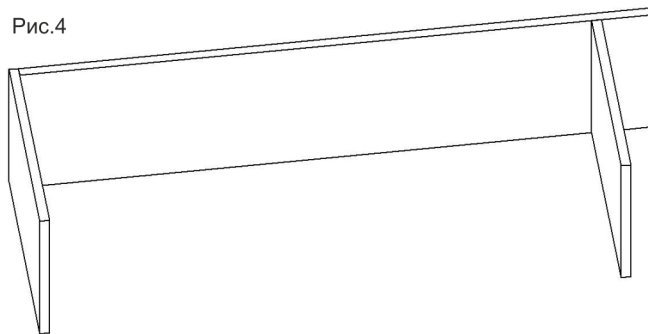


Рис.5

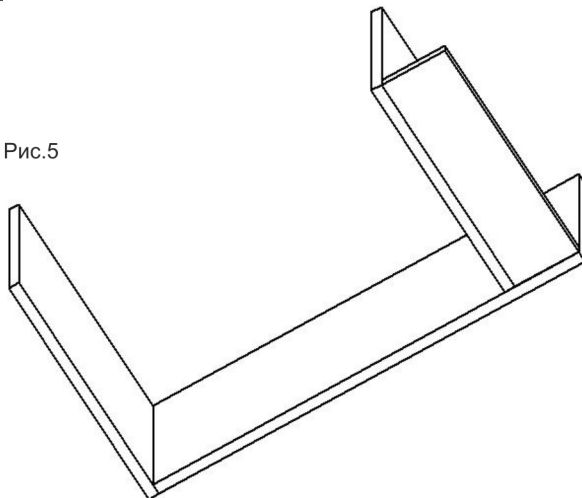
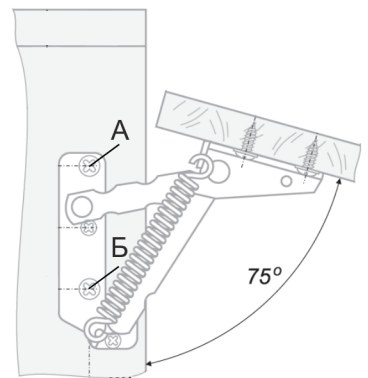
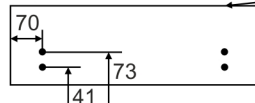


Рис.3



1. Перед сборкой проверьте комплектность и целостность деталей и фурнитуры. Сборку изделия производить на ровной, чистой поверхности, желательно использовать бумагу или картон.
2. К деталям (15) и (16) с помощью саморезов 4,2 x 16 (полусфера) (10ф) прикрепите механизм пружинный. Крепить механизм в намеченные на деталях наметки. Крепить в большие отверстия (А и Б Рис.3).
3. С помощью евровинтов (11ф) соединяем царгу большую (13) и декор наружный (15) и декор внутренний (16). Механизмы должны быть внутри конструкции. Получится деталь (Рис.4). Аналогично соединяем царгу малую (14) и декоры (15) и (16). Присоединяем к этой конструкции планку малую (11). Получим заготовку (Рис.5).
4. С помощью межсекционных стяжек (9ф) крепим планку фронтальную (12) к спинке дивана большой (1).
5. К полке угловой (9) крепим с помощью евровинтов (11ф) ноги задние угловые (7) и (8).
6. К декорам (15) с помощью болта (3ф) и шайбы (4ф) крепим ноги дивана (3) и (4).
7. Соединяем конструкцию (Рис.4 и Рис.5) и конструкцию из пункта 5.
8. Собираем ногу переднюю угловую, соединив с помощью евровинтов (11ф) ногу переднюю большую (5) и ногу переднюю малую (6) (Рис.6). Причём футорки на опорах должны находиться снаружи ноги.
9. Крепим ногу переднюю к конструкции из пункта 7 с помощью болта (3ф) и шайбы (4ф).
10. Крепим к получившейся заготовке спинку дивана большую (1) и спинку дивана малую (2), используя планку большую (10). Получится конструкция (Рис.7).
11. Осторожно поднимаем угол на одну из спинок и прибиваем к деталям (13), (15), (16) и (1). Дно короба большого (17) с помощью гвоздей. А к деталям (14), (15), (16) и (2) дно короба малого (18).
12. Крепим сидухи (18) и (19) к механизмам. На сидухах имеются утопленные футорки, которые обозначены скобами и отверстиями в спанбонде. Примеры расположения футорок (Рис.8).

Рис.8

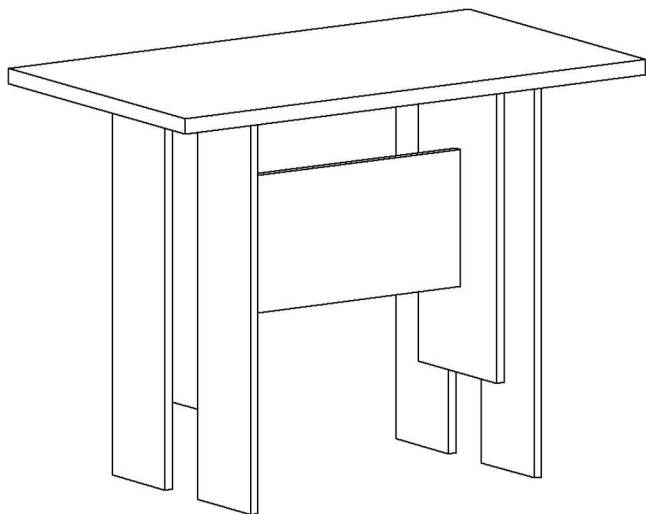


Крепим сидуху болтами (12ф). Механизм можно отгибать влево или вправо для крепления сидухек.

Обращаем внимание покупателя, что большая сидуха (19) на механизмах не удерживается, поэтому чтобы использовать внутреннее пространство придерживайте сидуху.

13. Теперь закрепим мягкие спинки (22) и (23) на спинках 1 и 2. Рекомендуемое производителем расстояние между спинками показано на Рис.2. Мягкие спинки крепятся с помощью саморезов 4 x 30 (7ф) через отверстия в спинках (1) и (2).
14. Для закрепления механизма пружинного, уже после настройки его работы, в монтажные отверстия, для усиления крепления, вкрутите саморезы 4 x 16 (5ф).
15. Вставляем в угол - мягкую угловую сидуху (21) (*сидуха не крепится!*). Закрываем головки евровинтов заглушками (2ф). Угол собран.

Инструкция по сборке стола



Уважаемый покупатель! Для максимального увеличения срока эксплуатации нашей мебели необходимо соблюдать условия её хранения, правила эксплуатации и ухода за ней.

1. В мебели, имеющей крепление болтами, винтами, шурупами, при ослаблении соединений необходимо периодически их подкручивать.
2. Оберегайте мебель от механических повреждений, от попадания на ее поверхность воды, растворителей, щелочей и кислот. При случайном попадании жидкости немедленно вытереть сухой мягкой тканью.
3. При уборке мебели нельзя использовать абразивные материалы. Пользуйтесь специальными чистящими средствами. Пыль с поверхности удаляйте сухой мягкой тканью.
4. Мебель должна быть защищена от прямого попадания солнечных лучей, не должна размещаться вблизи отопительных приборов, сырых и холодных стен.
5. Мебель рекомендуется эксплуатировать в помещениях с температурой воздуха не ниже +10°C и относительной влажности 65±15%.

6. Не следует ставить на поверхность мебели горячие предметы.

Фирма-изготовитель оставляет за собой право проводить конструктивно-художественные изменения, связанные с внедрением новых материалов и технологий, направленных на повышение качества изделий.

Гарантийный срок эксплуатации мебели 24 месяца, при соблюдении условий хранения, сборки и эксплуатации. По дефектам, появившимся из-за несоблюдения правил эксплуатации и ухода за мебелью претензии не принимаются. Претензии по качеству принимаются в течении гарантийного срока эксплуатации (24 месяца), по месту покупки с предъявлением товарного чека и ярлыка с упаковки.

Комплектовочная ведомость

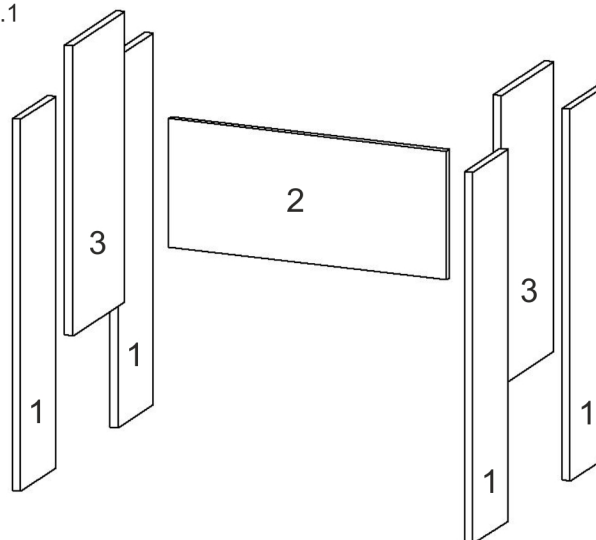
№ п/п	Наименование детали	Кол-во (шт)	Размер (мм)	Цвет
1	Нога стола	4	728 x 170	1
2	Царга стола	1	568 x 252	1
3	Декор ноги стола	2	252 x 568	2
4	Столешница 22 мм (поставляется в отдельной упаковке)	1	1000 x 570	

Фурнитура

№ п/п	Наименование	Внешний вид	Кол-во, шт.
1ф	Заглушка для эксцентрика		4
2ф	Болт М6 x 25		8
3ф	Шайба 6		8
4ф	Стяжка угловая 2,16Д		4
5ф	Винт для стяжки угловой М6 x 8		8
6ф	Стяжка эксцентриковая		4

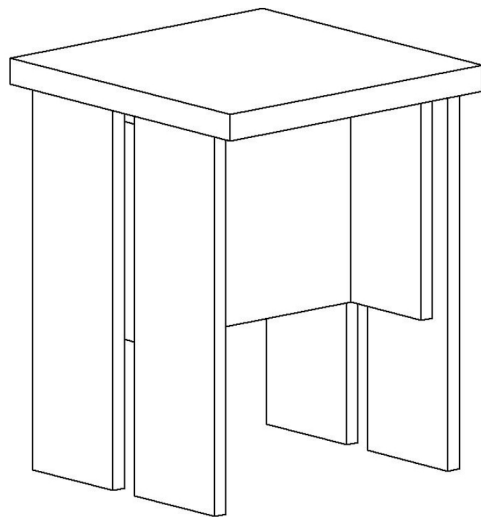
1. Соединяем ногу стола (1) и декор ноги (3) с помощью болта М6 x 25 (2ф), шайбы 6 (3ф). Болты крепятся в футорки, вкрученные в ногу стола. Декор крепится так, чтобы отверстия под эксцентриковую стяжку были внутри табурета (Рис.1).
2. Вкручиваем дюбеля эксцентриковой (6ф) в декор ноги (4). В царгу стола (2) вставляем эксцентрики так, чтобы стрелка на них была направлена к ближайшему торцу детали. Соединяем царгу стола с полученными ногами (пункт 1). Поворачиваем эксцентрики на 180 градусов и стягиваем конструкцию.
3. К верхним футоркам ноги стола (1) крепим стяжки угловые (4ф) с помощью винтов (5ф).
4. Столешницу накидываем сверху и крепим ее винтами (5ф) через стяжки угловые в футорки вкрученные в столешнице.
5. Ставим заглушки на эксцентрики. Стол собран.

Рис.1



Набор мебели для кухни

Инструкция по сборке табурета



По уходу

Уважаемый покупатель! Для максимального увеличения срока эксплуатации нашей мебели необходимо соблюдать условия её хранения, правила эксплуатации и ухода за ней.

1. В мебели, имеющей крепление болтами, винтами, шурупами, при ослаблении соединений необходимо периодически их подкручивать.
2. Оберегайте мебель от механических повреждений, от попадания на ее поверхность воды, растворителей, щелочей и кислот. При случайном попадании жидкости немедленно вытереть сухой мягкой тканью.
3. При уборке мебели нельзя использовать абразивные материалы. Пользуйтесь специальными чистящими средствами. Пыль с поверхности удаляйте сухой мягкой тканью.
4. Мебель должна быть защищена от прямого попадания солнечных лучей, не должна размещаться вблизи отопительных приборов, сырых и холодных стен.
5. Мебель рекомендуется эксплуатировать в помещениях с температурой воздуха не ниже +10°C и относительной влажности 65±15%.
6. Не следует ставить на поверхность мебели горячие предметы.

Фирма-изготовитель оставляет за собой право проводить конструктивно-художественные изменения, связанные с внедрением новых материалов и технологий, направленных на повышение качества изделий.

Гарантийный срок эксплуатации мебели 24 месяца, при соблюдении условий хранения, сборки и эксплуатации. По дефектам, появившимся из-за несоблюдения правил эксплуатации и ухода за мебелью претензии не принимаются. Претензии по качеству принимаются в течении гарантийного срока эксплуатации (24 месяца), по месту покупки с предъявлением товарного чека и ярлыка с упаковки.

Комплектовочная ведомость (2 шт.)

№ п/п	Наименование детали	Кол-во (шт)	Размер (мм)	Цвет
1	Нога табурета	8	410 x 128	1
2	Царга	2	368 x 240	1
3	Царга усиления	2	276 x 234	1
4	Декор ноги	4	240 x 234	2
5	Сиденье мягкое	2	350 x 350	

Фурнитура (2 шт.)

№ п/п	Наименование	Внешний вид	Кол-во, шт.
1ф	Ключ для евровинта		1
2ф	Заглушка для эксцентрика		8
3ф	Болт М6 x 25		16
4ф	Шайба 6		16
5ф	Саморез 4 x 30		8
6ф	Стяжка эксцентриковая		8
7ф	Евровинт		8

1. Соединяем ногу табурета (1) и декор ноги (4) с помощью Болта М6 x 25 (3ф), шайбы (4ф). Болт крепится в футорки, вкрученные в ногу табурета. Декор крепится так, чтобы отверстия под эксцентриковую стяжку были внутри табурета (Рис.1).
2. Вкручиваем дюбель эксцентриковой стяжки (6ф) в декор ноги (4). В царгу усиления (3) вставляем эксцентрики так, чтобы стрелочка на них была направлена к ближайшему торцу детали. Соединяем царгу усиления с полученными ногами (пункт 1). Поворачиваем эксцентрики на 180 градусов и стягиваем конструкцию.
3. На полученную конструкцию крепим царгу (2) с помощью евровинтов (7ф).
4. Кладем сиденье мягкое (6) на пол, мягкой частью от нас и крепим к нему каркас табурета с помощью саморезов 4 x 30 (5ф) через отверстия в царге. Будьте внимательны, чтобы закрепить табурет ровно относительно сиденья мягкого. Закрываем эксцентрики заглушками. Второй табурет собирается аналогично.

Рис.1

